

- FR Notice de Montage - Utilisation - Entretien
- ES Instrucciones de Montaje, Utilización y Mantenimiento
- PT Instruções de Montagem, Utilização e Manutenção
- IT Istruzioni per il Montaggio, l'Uso e la Manutenzione
- EL Εγχειρίδιο συναρμολόγησης, χρήσης και συντήρησης
- PL Instrukcja Montażu, Użytkowania i Konserwacji
- RU Руководство По Сборке и Эксплуатации
- KZ Құрастыру және пайдалану жетекшілігі
- UK Керівництво По Збірці і Експлуатації
- RO Manual asamblare, utilizare și întreținere
- EN Assembly - Use - Maintenance Manual



- FR ADEO Services
135 Rue Sadi Carnot
CS 00001
59790 RONCHIN - France
- RU ООО ЛЕРУА МЕРЛЕН ВОСТОК,
141031, Московская область,
Мытищинский район, г. Мытищи,
Осташковское шоссе, д.1, РОССИЯ
- UK ТОВ «Леруа Мерлен Україна»,
вул. Полярна 17а, м. Київ
04201, Україна

Made In China 2022



N° de série / N.o de serie / N.o de série / N. di serie /
Αρ. σειράς / Nr serijny / Серийный номер /
Серійний № / Nr. de serie /
Serial NO 1057530025022201373483

* Garantie 2 ans / 2 años de garantía / Garantia de 2 anos / Garanzia 2 Anni /
Εγγύηση 2 ετών / Gwarancja 2-letnia / Гарантия 2 года / Гарантія 2 років /
Garanție 2 ani / 2-years guarantee

EAN CODE : 3276005637849

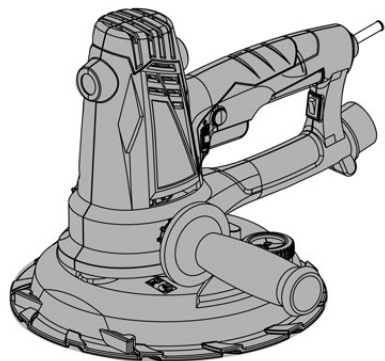
Traduction de la version originale du mode d'emploi / Traducción de las Instrucciones originales / Tradução das Instruções Originais / Traduzione delle istruzioni originali / Μετάφραση των πρωτότυπων οδηγιών / Traduczenie instrukcji oryginalnej / Перевод оригинала инструкции / Переклад оригінальної інструкції / Traducerea instructiunilor originale / Original Instructions





Шлифовальная машина 750Вт

RU Руководство По Технике
Безопасности и
Правовым нормам



Чжэцзян Бёрли Тулз Ко., Лтд.
Саус-Истерн Индастриал Зоун, Шуси Стрит, Уи, Цзиньхуа, Чжэцзян, 321200 Китай

Сделано в Китае Февраль 2022

Копию сертификата соответствия или декларации о соответствии на данный товар можно получить на информационной стойке любого из магазинов Леруа Мерлен Восток. Лицо уполномоченное принимать претензии по качеству товара: ООО "Леруа Мерлен Восток"- 141031, Московская обл. г. Мытищи, Осташковское ш. 1, РФ.

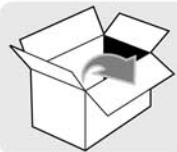
Срок службы (г) : 5 лет

дата публикации инструкции : 01/2017

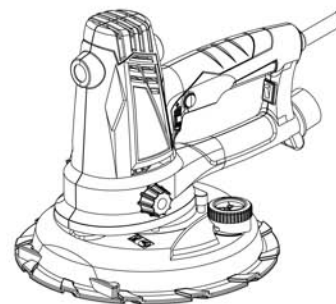
Traduction de la version originale du mode d'emploi / Traducción de las Instrucciones originales / Tradução das Instruções Originais / Traduzione delle istruzioni originali / Μετάφραση των πρωτότυπων οδηγιών / Tłumaczenie instrukcji oryginalnej / Перевод оригинала инструкции / Переклад оригінальної інструкції / Traducerea instructiunilor originale / Original Instructions

EAC

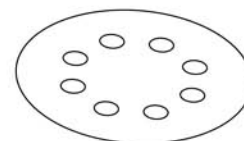




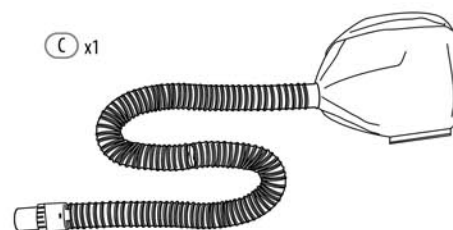
A x1



B x2



C x1



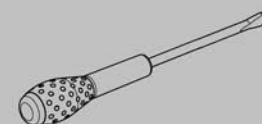
D x1





E x1




F x1





 Attention danger / Atención: Peligro / Atenção perigo / Attenzione pericolo / Προσοχή κίνδυνος / Uwaga niebezpieczeństwo / Внимание! Опасно! / Назар аударыңыз! Қауіпті! / Увага! Небезпечно! / Ateňtie, pericol / Caution danger


 Observez / Atención / Aviso / Osservare / Προσέξτε / Przestrzegaj / Соблюдайте правила техники безопасности / Техникалық қауіпсіздік ережелерін сақтаңыз / Дотримуйтеся правил техніки безпеки / Respectați / Observe

 Raccordé / Conectado / Ligado / Connesso / Με σύνδεση / Podłączono / Подключено / Қосылған / Під'єднано / Conectat / Connected

 Hors tension / Apagado / Desligado da alimentação / Fuori tensione / Εκτός τάσης / Odłączenie zasilania / Не под напряжением / Қуат көзіне жалғанбаған / Не під напругою / Scoatere de sub tensiune / Power off



 Mise sous tension / Puesta en tensión / Ligação da alimentação / Messo sotto tensione / Σύνδεση με το ηλεκτρικό δίκτυο / Włączenie zasilania / Включение под напряжение / Қуат көзіне қосу / Під'єднання під напругу / Punere sub tensiune / Power up

 Maintenance / Mantenimiento / Manutenção / Manutenzione / Σέρβις / Utrzymanie / Техническое обслуживание / Техникалық қызмет көрсету / Технічне обслуговування / Mentenanță / Maintenance


 Mentions légales & consignes de sécurité / Instrucciones legales y de seguridad / Avisos legais e instruções de segurança / Istruzioni legali e di sicurezza / νομικό σημείωμα και οδηγίες ασφαλείας / uwagi prawne i instrukcja bezpieczeństwa / руководство по технике безопасности и правовым нормам / Құқықтық және қауіпсіздік туралы нұсқаулар / керівництво з техніки безпеки і правовим нормам / manual privind siguranța și aspectele juridice / Legal & safety instructions

D

FR Hivernage ES Durante el invierno PT Preparação para o inverno IT Rimessaggio
EL Αποθήκευση το χειμώνα PL Przechowywanie RU Зимний период KZ Қыс мезгілінде сақтау
UK Зимовий період RO Păstrare pe perioada iernii EN Winter storage

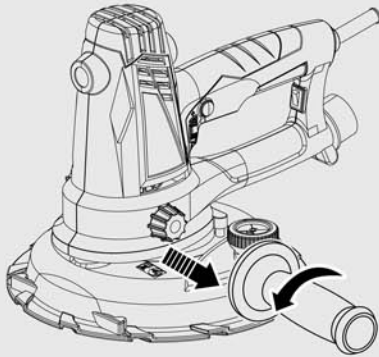
1



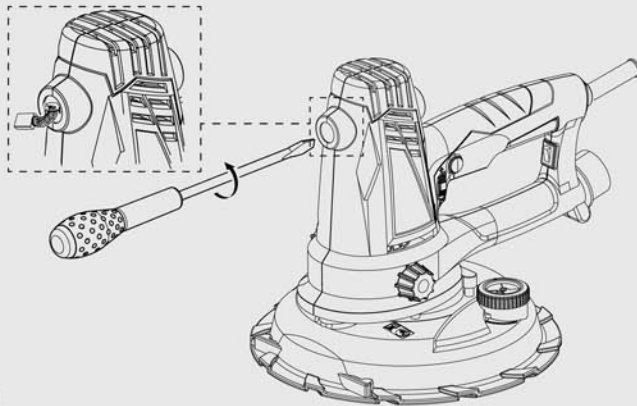
The diagram shows a house with a gabled roof. Three snowflakes are falling on the left side of the roof, and five raindrops are falling on the right side. Inside the house, a lawnmower is shown, indicating that it should be stored indoors during winter.



3



4



⚠ AVERTISSEMENT! Lisez toutes les mises en garde, consignes de sécurité et instructions. Ne pas respecter les mises en garde, les consignes de sécurité et les instructions peut provoquer un choc électrique, un incendie et/ou des blessures graves.
 Conservez toutes les mises en garde et toutes les instructions pour consultation ultérieure.

⚠ ADVERTENCIA! Lea todas las instrucciones y advertencias de seguridad. El incumplimiento de las instrucciones o las advertencias puede dar lugar incendios, descargas eléctricas o lesiones físicas de importancia.
 Conserve todas las instrucciones y advertencias para futuras consultas.

⚠ AVISO! Leia todos os avisos de segurança e todas as instruções. O incumprimento das instruções e avisos de segurança pode ter como consequência a existência de perigo de incêndio, de choques elétricos e/ou de lesões graves.
 Guarde todos os avisos e instruções para futuras referências.

⚠ AVVERTENZA! Leggere tutte le avvertenze e le istruzioni di sicurezza. Il mancato rispetto delle avvertenze e istruzioni comporta il rischio di scossa elettrica, incendio e/o gravi infortuni.
 Conservare tutte le avvertenze e le istruzioni per riferimento futuro.

⚠ ΠΡΟΕΙΔΟΠΟΙΗΣΗ! Διαβάστε πλήρως τις προειδοποιήσεις ασφαλείας και τις οδηγίες. Η μη τήρηση των προειδοποιήσεων και των οδηγιών μπορεί να έχει ως αποτέλεσμα ηλεκτροπληξία, πυρκαγιά ή/και σοβαρά τραυματισμό.
 Φυλάσσετε όλες τις προειδοποιήσεις και τις οδηγίες για μελλοντική αναφορά.

⚠ OSTRZEŻENIE! Prosimy przeczytać wszystkie ostrzeżenia i wszystkie instrukcje. Niestosowanie się do ostrzeżeń i instrukcji może doprowadzić do porażenia prądem, pożaru i/lub poważnych obrażeń.
 Wszystkie ostrzeżenia i instrukcje należy zachować na przyszłość.

⚠ ПРЕДУПРЕЖДЕНИЕ! Прочитайте все предупреждения по технике безопасности и все инструкции. Несоблюдение этих предупреждений и инструкций может привести к поражению электрическим током, пожару и (или) тяжелым травмам.
 Сохраните все предупреждения и инструкции для использования в будущем.

⚠ ПОПЕРЕДЖЕННЯ! Ознайомтеся з усіма інструкціями й попередженнями щодо техніки безпеки. Недотримання вказівок та правил може призвести до ураження електричним струмом, пожежі та/або серйозних травм.
 Зберігайте всі застереження та інструкції для використання у майбутньому.

⚠ AVERTIZARE! Citiți toate avertizările de siguranță și toate instrucțiunile. Nerespectarea avertizărilor și instrucțiunilor se poate solda cu șoc electric, incendiu și/sau vătămare corporală gravă.
 Păstrați toate avertizările și instrucțiunile pentru consultare ulterioară.

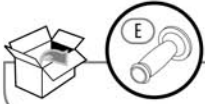
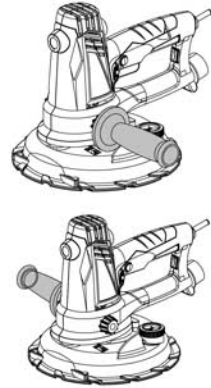
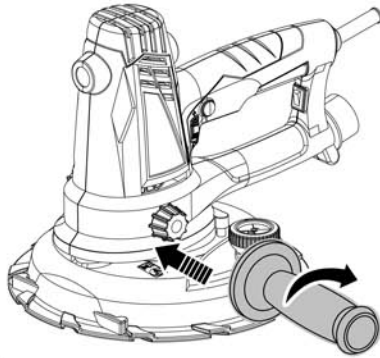
⚠ WARNING! Read all safety warnings and all instructions. Failure to follow the warnings and instructions may result in electric shock, fire and/or serious injury.
 Save all warnings and instructions for future reference.

Notes / Observaciones / Notas / Note /
 Σημειώσεις / Notatki / Примечания /
 Примітки / Note / Notes

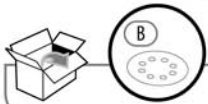
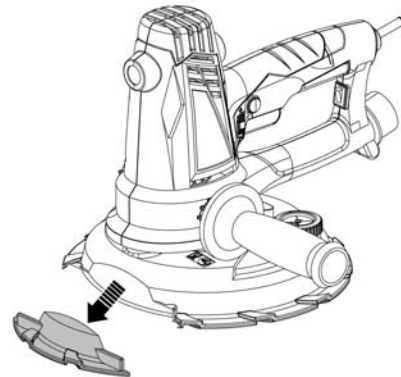
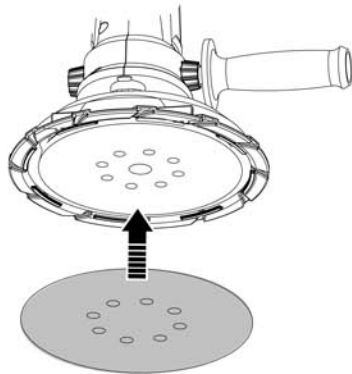
FR Préparation ES Preparación PT Preparação IT Preparazione
 EL Προετοιμασία PL Przygotowanie RU Подготовка KZ дайындау
 UK Підготування RO Pregătire EN Preparation

A

1



2



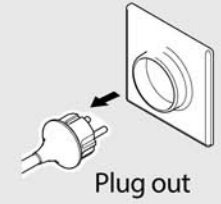
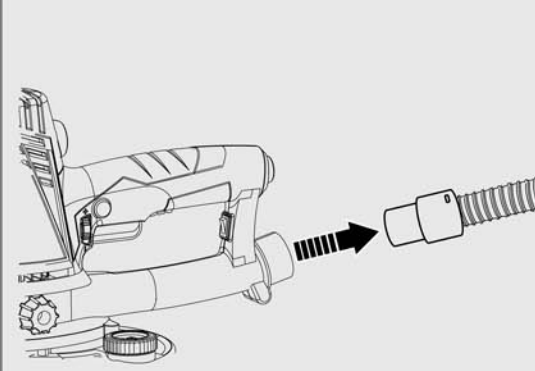
04

FR Entretien ES Mantenimiento PT Serviço IT Manutenzione
 EL Συντήρηση PL Konserwacja RU Уход KZ Техникалық қызмет көрсету
 UK Догляд RO Întreținere EN Maintenance

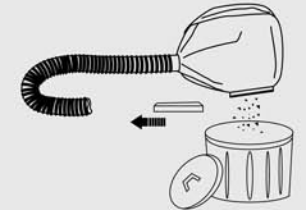
C



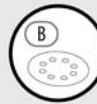
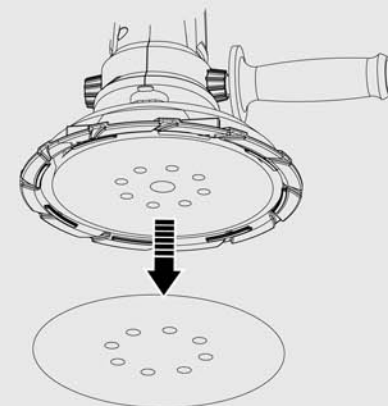
1



Plug out



2

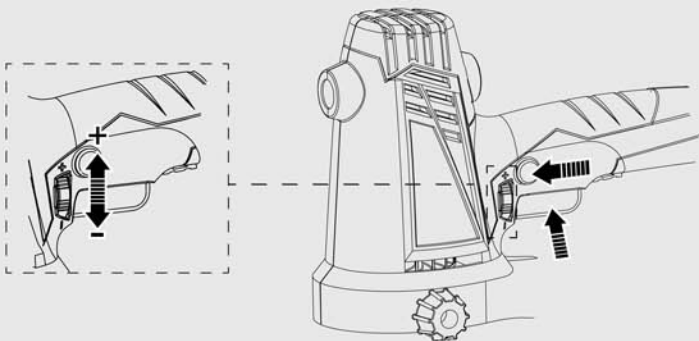


09

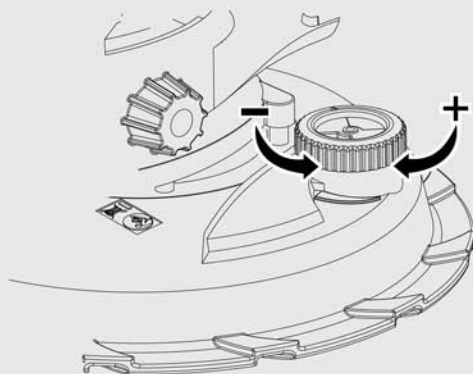
FR Utilisation ES Utilización PT Utilização IT Uso
 EL Χρήση PL Użytkowanie RU Использование KZ пайдалану
 UK Використання RO Utilizare EN Use

B

3



4

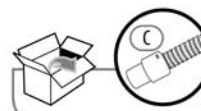
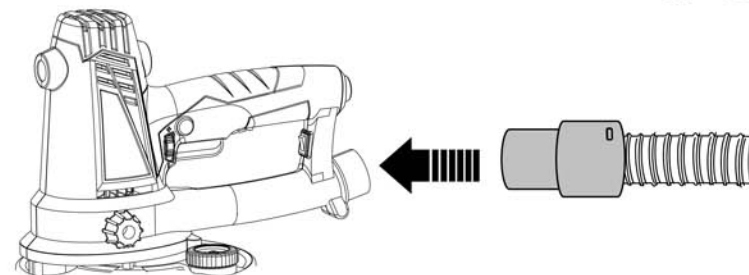


08

A

FR Préparation ES Preparación PT Preparação IT Preparazione
 EL Προετομασία PL Przygotowanie RU Подготовка KZ дайындау
 UK Підготування RO Pregătire EN Preparation

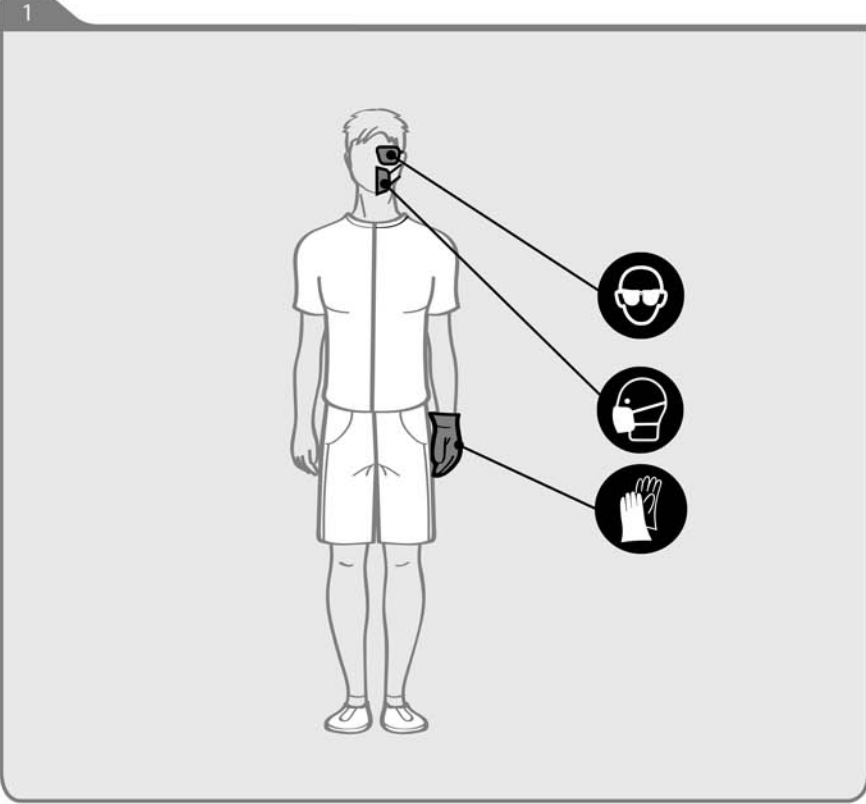
3



05

FR Préparation ES Preparación PT Preparação IT Preparazione
 EL Προετοιμασία PL Przygotowanie RU Подготовка KZ дайындау
 UK Підготування RO Pregătire EN Preparation

A



FR Utilisation ES Utilización PT Utilização IT Uso
 EL Χρήση PL Użytkowanie RU Использование KZ пайдалану
 UK Використання RO Utilizare EN Use

B

