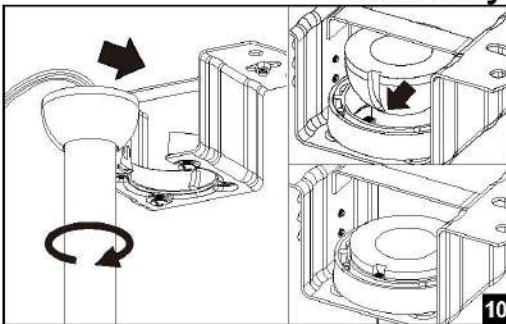
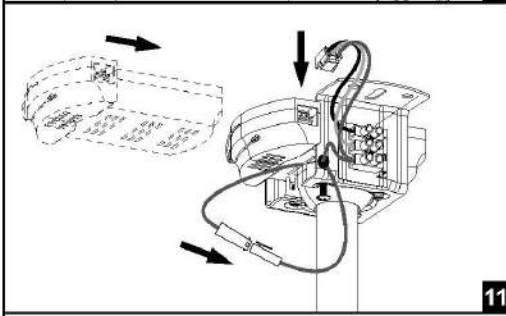




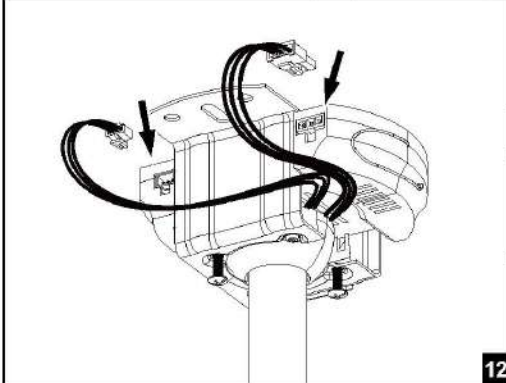
## Assembly Instructions / Instrucciones De Montaje



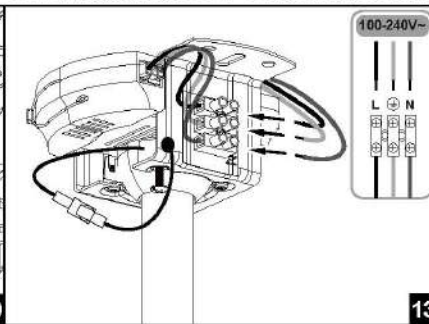
**10**



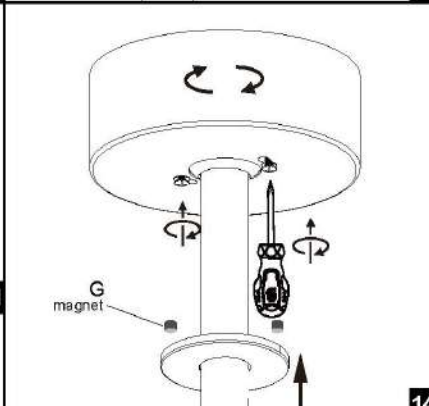
**11**



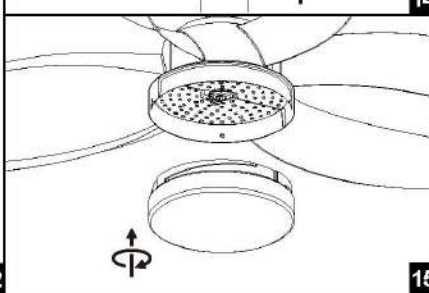
**12**



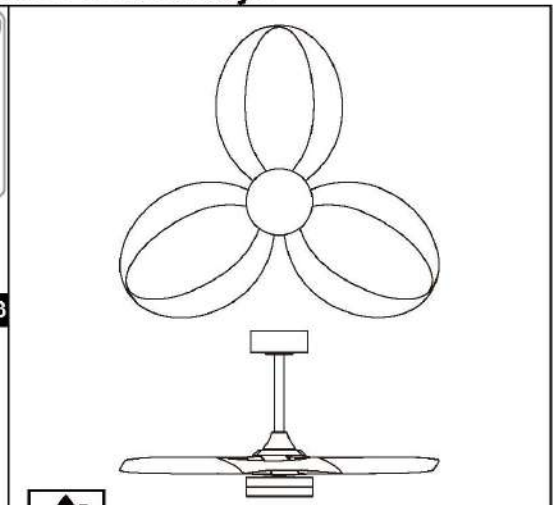
**13**




**14**



**15**




**16**





**MOTOR 32W**  
**LED 22W 2700K-5000K 2200lm**  
**100-240V~ 50/60Hz**


**D**



ES: Este producto contiene una fuente luminosa de la clase de eficiencia energética D.  
 EN: This product contains a light source of energy efficiency class D.  
 FR: Ce produit contient une source lumineuse de classe d'efficacité énergétique D.  
 DE: Dieses Produkt enthält eine Lichtquelle der Energieeffizienzklasse D.  
 IT: Questo prodotto contiene una sorgente luminosa di classe di efficienza energetica D.  
 NL: Dit product bevat een lichtbron van energie-efficiëntieklasse D.  
 SV: Denna produkt innehåller en ljuskälla av energieeffektivitetsklass D.  
 CZ: Tento výrobek obsahuje světelný zdroj třídy energetické účinnosti D.  
 SK: Tento výrobok obsahuje svetelný zdroj triedy energetickej účinnosti D.  
 RO: Acest produs conține o sursă de lumină de clasă de eficiență energetică D.  
 PT: Este produto contém uma fonte de luz de classe de eficiência energética D.

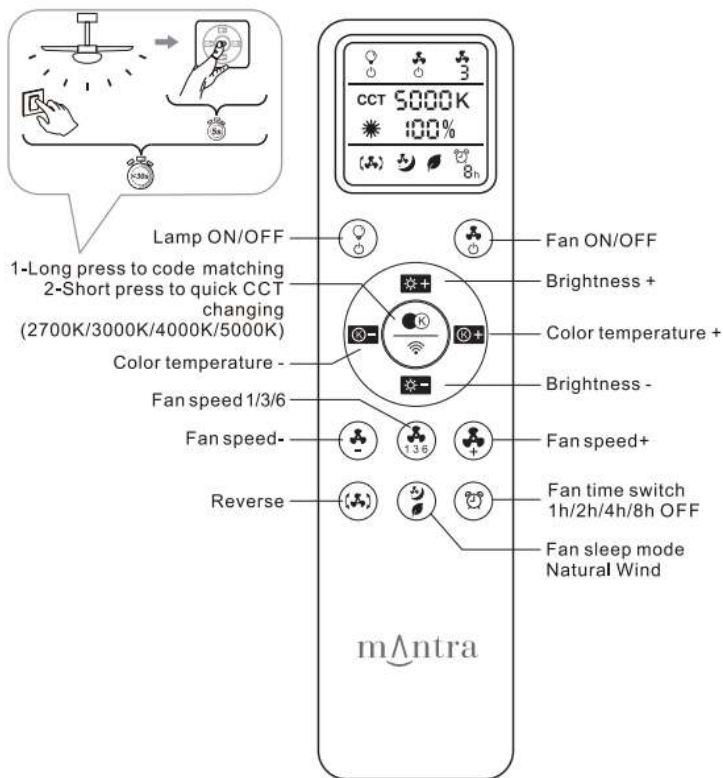



REF.:  
8700/8701/8702





## REMOTE CONTROLLER INSTRUCTION



## MANUALE PER IL CONTROLLO A DISTANZA

