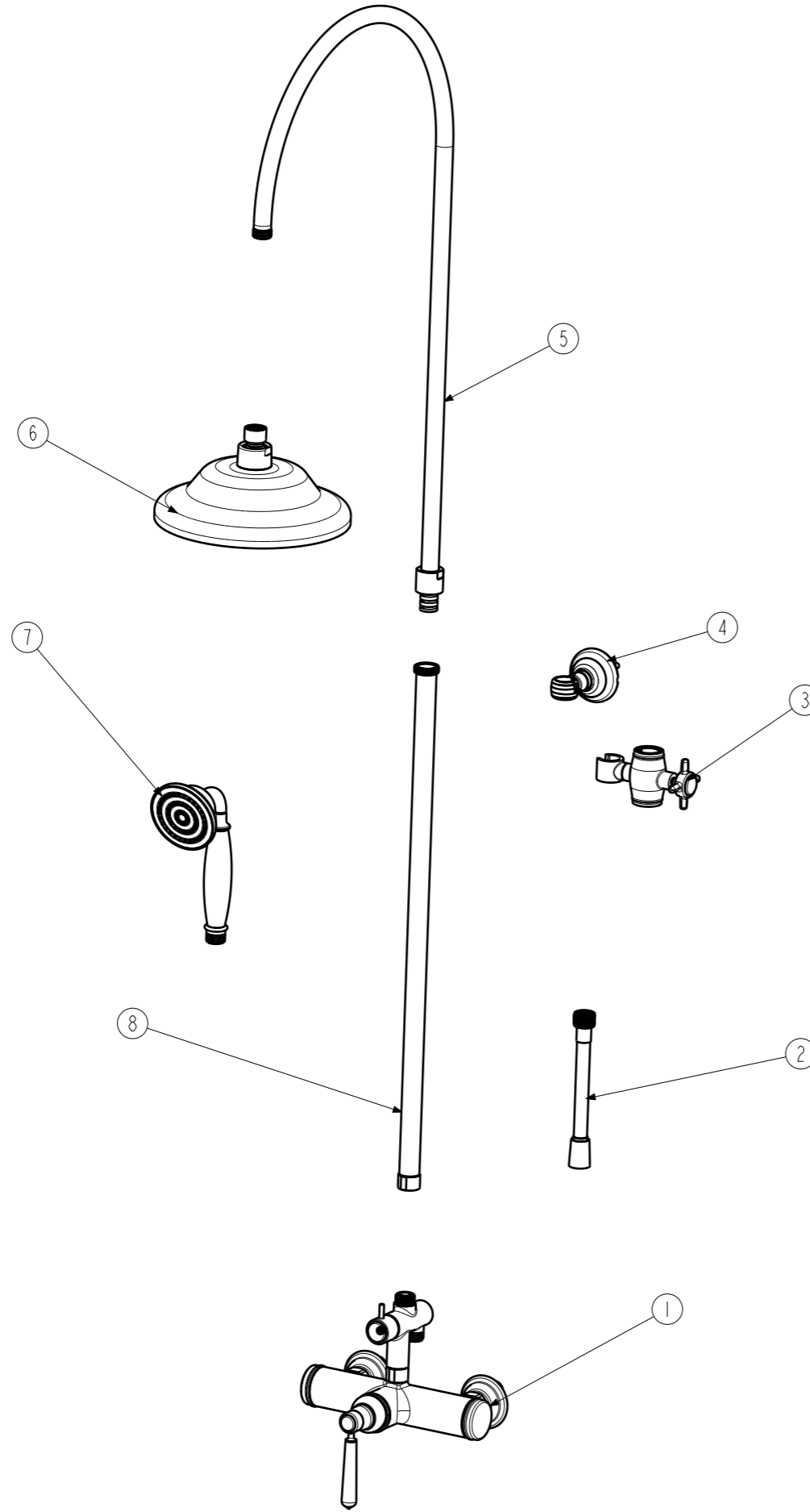


数量 QTY.	表面处理 FINISH	图号 DRAWING NO.	品号 PART NO.	品名 DESCRIPTION	材质 MATERIAL	序号 NO.
				龙头组件 Faucet		1
				连接软管 Hose		2
				升降芯 Slider		3
				墙座 Wall bracket		4
				弯管组 Tube		5
				莲蓬头 Showerhead		6
				手持花洒 Hand shower		7
				直管组 Straight tube		8



比例 0.15

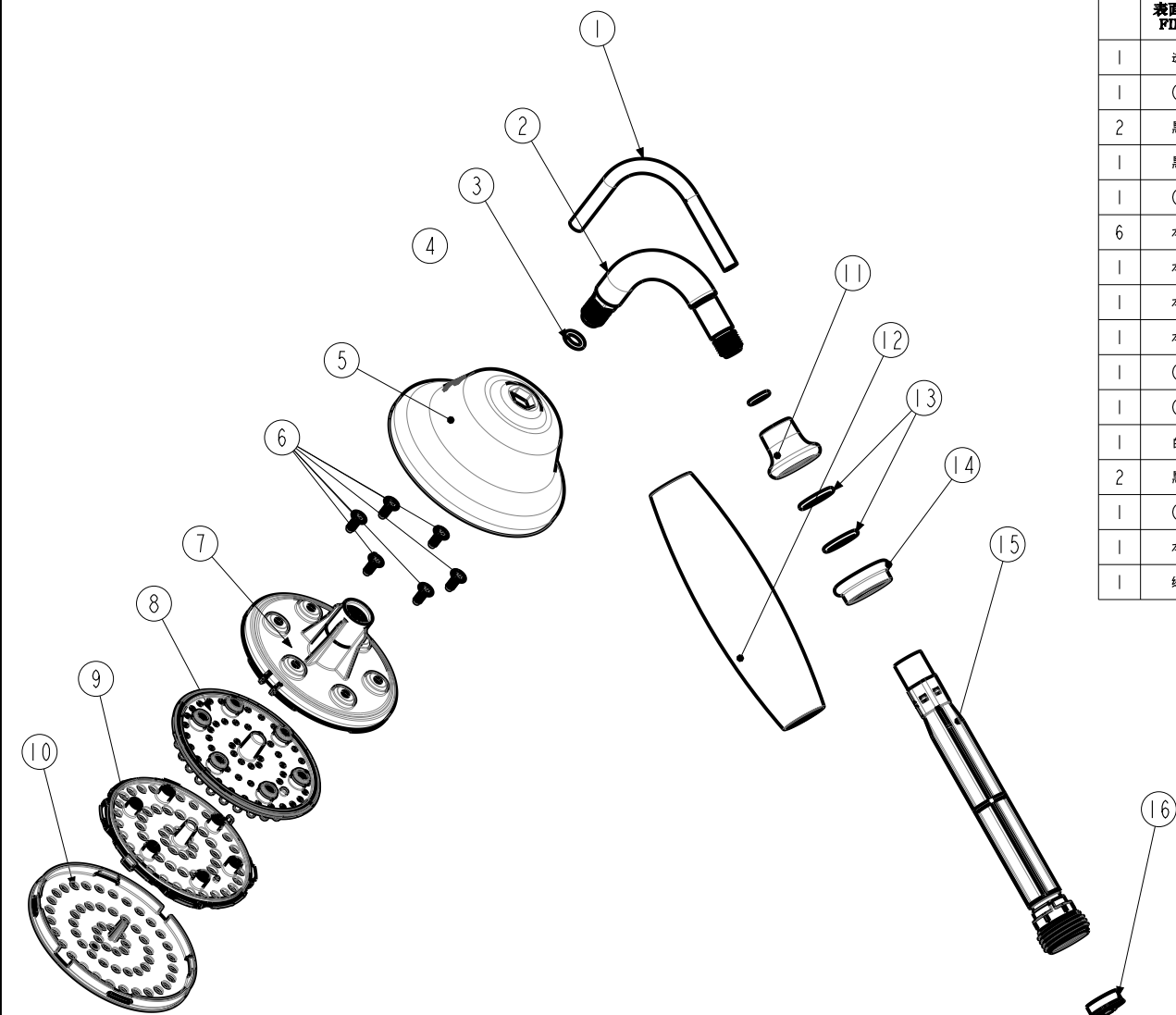
型号 NUMBER			制图 DRAWN BY
品名 TITLE	淋浴组爆炸图		
日期 DATE	版本 REV.		核对 CHECK BY
比例 SCALE	页数 SHEET	1 of 1	
<b>PURITY</b> 沛乐迪(厦门)卫浴有限公司 <small>i·a·i·a</small> 沛乐迪 <small>i·a·i·a</small> Purity(Xiamen) Sanitary Ware Co.,Ltd.			核准 APPROVE BY

爆炸图

1112001-000-001(CP)

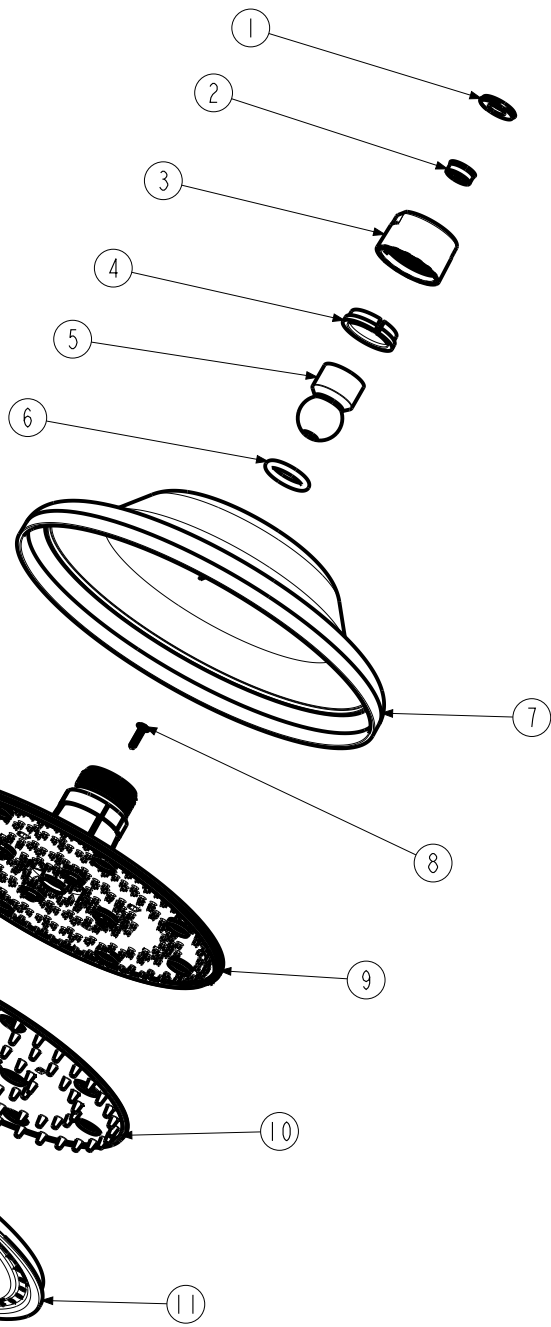
型号  
ASSEMBLY NO.

表面处理 FINISH	图号 DRAWING NO.	品号 PART NO.	品名 DESCRIPTION	材 质 MATERIAL	序号 NO.
透明	112001-04	21112001-004-001	112001软管Hose	PEX 95°/透明/φ6.3*φ4.3*110	1
CP	112001-11	35112001-011-101	112001弯管Tube	H63/CP/中性200H	2
黑色	----	40000116	O-RING	EPDM70°/黑φ6.07*1.78	3
黑色	----	40000328	O-RING	EPDM70°/黑φ4.1*1.5	4
CP	112001-07	20112001-007-101	112001本体 Body	ABS(757)/CP/中性200H	5
本色	440001-21	30440001-021-001	440001自攻螺钉 Screw	SUS304/本ST2.5*9.5	6
本色	112001-05	20112001-005-001	112001封水座 Sealing seat	POM(M90)+20%GF (D904)/本(集优)/本色	7
本色	112001-06	41112001-006-001	112001出水套 Nozzle	LSR50°/浅灰色(色板号:9320730004)	8
本色	112001-10	20112001-010-001	112001面盖骨架 Faceplate-frame	POM(M90)/本色	9
CP	112001-09	20112001-009-101	112001电镀面盖 Faceplate	ABS(757)/CP/中性200H	10
CP	112001-08	20112001-008-101	112001装饰环B Ring	ABS(757)/CP/中性200H	11
白色	112001-01	36112001-001-001	112001手柄 Handle	陶瓷/白色	12
黑色	----	40000084	O-RING	N7004/黑φ11.89*1.98	13
CP	112001-02	20112001-002-101	112001装饰环A Ring	ABS(757)/CP/中性200H	14
本色	112001-03	20112001-003-001	112001通水管 Waterway	POM(M90)/本色	15
绿色	900102	11900102-000-003	900102省水阀组 flow regulator	绿色/NEOPERL 2.5GPM/水流调整器58. 6158.0.0001 SHL C 2.3gpm/φ15	16



型号 NUMBER	112001			制图	罗保平
品名 TITLE	112001单功能花洒			DRAWN BY	
日期 DATE	02-Mar-23	版本 REV.	T0	核 对 CHECK BY	
比例 SCALE	0.35	页 数 SHEET	1 of 1		
				核 准 APPROVE BY	

爆炸图

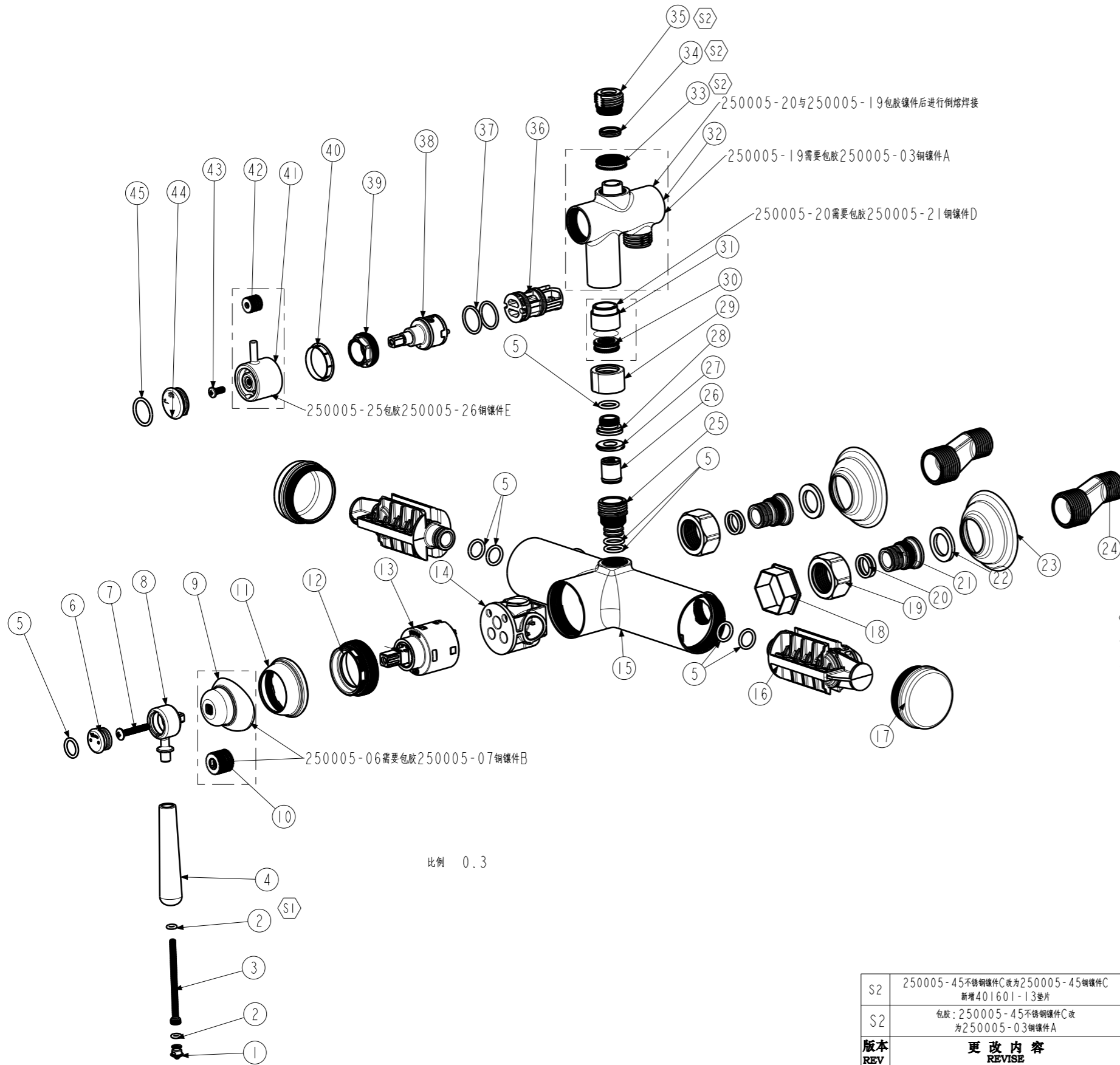


数量	表面处理 FINISH	图号 DRAWING NO.	品号 PART NO.	品名 DESCRIPTION	材质 MATERIAL	序号 NO.
1	黑色	900415-03	41900415-003-001	900415平垫 Gasket	EPDM70 / 黑Φ18.8*9.5*2.6	1
1	绿色	--	11900003-000-001	900003节水器组 Flow regulator	绿色/NEOPERL 2.5GPM	2
1	CP	151501-05	20151601-005-100	151601球头固定螺母 Nut	ABS(757)/C.P	3
1	本色	151601-07	20151601-007-001	151601球头固定圈 Ring	POM(M90)/本/100%	4
1	CP	151601-06	35151601-006-101	151601钢球头 Ball Joint	H59铜/CP/加磷/ G1/2	5
1	黑色	--	40000212	O-RING	EPDM7009/黑Φ18*4(自润滑)	6
1	CP	151601-01	20151601-001-101	151601本体 Body	ABS(757)/CP	7
1	本色	146201-10	30146201-010-001	146201自攻螺钉 Screw	SUS304/本ST3.0*12	8
1	本色	151601-04	20151601-004-001	151601面盖密封水库 Sealing Faceplate	ABS(757)/本/50%	9
1	灰色	151601-03	20151601-003-001	151601出水套 Nozzle	LSR50°/COOL GREY 喷灰7C	10
1	CP	151601-02	20151601-002-001	151601面盖 Faceplate	ABS(757)/C.P	11

型号 NUMBER		151601		制图 DRAWN BY	张泽奇
品名 TITLE		151601单功能莲蓬头			
日期 DATE	2023.03.03	版本 REV.	TO	核 对 CHECK BY	
比例 SCALE	0.25	页 数 SHEET	2 of 2		
<b>爆炸图</b>				核 准 APPROVE BY	
<b>PURITY</b> 沛乐迪(厦门)卫浴有限公司 Purity(Xiamen) Sanitary Ware Co.,Ltd.					

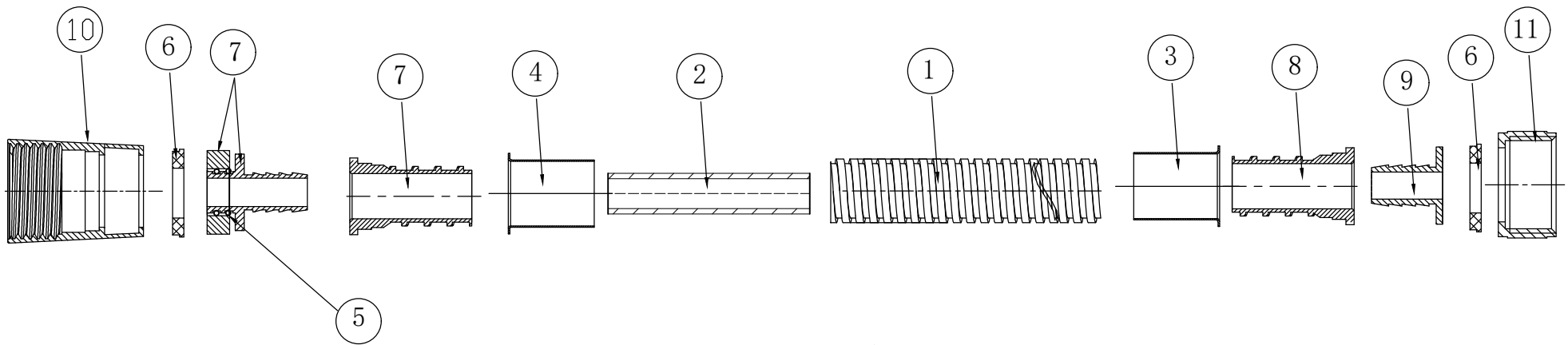
数量 QTY.	表面处理 FINISH	图号 DRAWING NO.	品号 PART NO.	品名 DESCRIPTION	材质 MATERIAL	序号 NO.
1	/	250005-47	36250005-047-401	250005把手装饰盖B	陶瓷/白色(PANTONE 663C) /带LOGO/LOGO色号:NCS S 8500-N	44
1	/	o-ring	40000370	o-ring	EPDM70°/黑/Φ17*2	45

数量 QTY.	表面处理 FINISH	图号 DRAWING NO.	品号 PART NO.	品名 DESCRIPTION	材质 MATERIAL	序号 NO.
1	CP	250005-13	20250005-013-101	250005装饰帽	ABS(757)/CP(SC2-B) (中性200H)/10%	1
2	/	O-RING	40000406	O-RING	EPDM70°/黑Φ4*1.8	2
1	/	250005-12	30250005-012-001	250005内六角螺钉	SUS304/本/M4*0.7	3
1	/	250005-11	36250005-011-001	250005陶瓷柄	陶瓷/白色(PANTONE 663C)	4
8	/	O-RING	40000130	O-RING	EPDM70°/黑Φ11*2	5
1	/	250005-46	36250005-046-401	250005把手陶瓷盖A	陶瓷/白色(PANTONE 663C)/带LOGO/LOGO色号:NCS S 8500-N	6
1	/	250005-09	30250005-009-001	250005十字圆头螺钉	SUS304/本/M4*0.7/带耐落胶	7
1	CP	250005-08	35250005-008-101	250005把手柄	3#锌合金/压铸/机加/抛光(风轮)/CP	8
1	CP	250005-06	20250005-006-101	250005把手座	ABS(757)/CP(SC2-B) (中性200H)/10%	9
1	/	250005-07	35250005-007-501	250005铜螺母B	HPB59-1/本色/机加	10
1	CP	250005-05	20250005-005-101	250005装饰盖A	ABS(757)/CP(SC2-B) (中性200H)/10%	11
1	/	250005-04	35250005-004-501	250005压盖A	HPB59-1/本色/机加	12
1	/	900617	11900617-000-001	900617两芯	POM(M90)/塞道EN-35S/D 08FN35S0004	13
1	/	250005-02	20250005-002-001	250005两芯座	PPA+50%GF(Grivory GV-5H) /黑色/10%	14
1	CP	250005-48	35250005-048-401	250005龙头本体	3#锌合金/压铸/机加/ 抛光(风轮)/CP/带耐落胶	15
2	/	250005-15	20250005-015-001	250005进水管	PPA+50%GF(Grivory GV-5H)/黑色/10%	16
2	CP	250005-14	35250005-014-101	250005装饰盖B	3#锌合金/压铸/机加抛光(风轮)/CP	17
1	/	250005-50	20250005-050-001	250005保护套	POM(M90)/ 绿色/10%/塞道色号3533C	18
2	CP	200201-15	34200201-015-102	200201螺母	10Cr14Mn10Ni2CuN1 /CP(SC1-C)(螺柱2)	19
4	/	O-RING	40000079	O-RING	EPDM70°/黑Φ13*2	20
2	镀锌	250005-16	35250005-016-101	250005接头A	HPB59-1/机加/滚镀镍	21
2	/	200202-05	41200202-005-001	200202平垫	EPDM70°/黑Φ25*Φ16.5*2.5	22
2	CP	250005-17	35250005-017-101	250005装饰圈	12Cr17Mn6Ni5N/抛光/CP	23
2	/	200201-19	35200201-019-001	200201曲脚	SUS304/本	24
1	CP	250005-18	35250005-018-101	250005接头B	HPB59-1/抛光/CP	25
1	/	900216	11900216-000-001	900216防虹吸	POM(M90)/CVI4/DN10/ 蓝色/NFOPFR131.4114.00000	26
1	/	900415-03	41900415-003-001	900415平垫	EPDM70°/黑Φ18.8*9.5*2.6	27
1	/	250005-29	35250005-029-001	250005接头G	SUS201/本/M14X1.5	28
1	CP	250005-28	35250005-028-101	250005螺母A	HPB59-1/抛光/CP	29
1	/	250005-21	35250005-021-501	250005铜螺母D	HPB59-1/本/机加/M14*1.5	30
1	/	250005-20	20250005-020-001	250005接头F	ABS757+HPB59-1/本色/色号/10%	31
1	CP	250005-49	20250005-049-401	250005分水阀体	ABS(757)/CP(SC2-B) (中性200H)/10%/带LOGO	32
1	/	250005-03	35250005-003-501	250005铜螺母A	HPB59-1/本色/机加	33
1	/	401601-13	41401601-013-001	401601垫片	E7014F/黑色	34
1	/	250005-45	35250005-045-101	250005铜螺母C	HPB59-1/机加/CP/中性200H	35
1	/	250005-22	20250005-022-001	250005分水阀芯座	POMM90+20%GF/本色	36
2	/	O-ring	240000214	o-ring	EP7118F(美孚)/ 黑Φ17.17*1.78	37
1	/	900618	11900618-000-001	900618分水阀芯	POM/D22-90万海	38
1	/	250005-23	20250005-023-001	250005压盖B	PA+60%GF(Grivory Gv-6H) /黑色/10%	39
1	/	250005-24	20250005-024-001	250005耐磨垫C	POMM90/本色	40
1	CP	250005-25	20250005-025-101	250005分水把手	ABS(757)/CP(SC2-B)(中性200H)/10%	41
1	/	250005-26	35250005-026-501	250005铜螺母E	HPB59-1/机加/本色	42
1	/	910030-14	30910030-014-002	910030固定板锁紧螺钉	SUS304/本M4*0.7*10/带耐落胶	43



S2	250005-45不锈钢螺母C改为250005-45铜螺母C 新增401601-13垫片	23.12.12	孙书光
S2	包胶:250005-45不锈钢螺母C改 为250005-03铜螺母A	23.12.12	孙书光
版本 REV	更改内容 REVISE	日期 DATE	签名 SIGN.

型号 NUMBER		250005		制图 DRAWN BY	孙书光
品名 TITLE		250005单把手混合淋浴龙头			
日期 DATE	23-12-12	版本 REV.	S2	核 对 CHECK BY	
比例 SCALE	0.3	页 数 SHEET	1 of 2		
<b>爆炸图</b>				核 准 APPROVE BY	
<b>PURITY 沛乐迪(厦门)科技有限公司</b> PURITY(XIAMEN) TECHNOLOGY CO.,LTD.					



序/NO.	用料编码/PRODUCT	名称/PRODUCT	用量/PRODUCT	材料/MATERIAL	备注/REMARK
1	11014-1520	11001-1520	1.52米	SUS304	14*1.52米/85克一米/电化CASS4H
2	21001-1500	花洒胶管EPDM	1.5米	EPDM	6.8*9*1500MM, 54克
3	33008	304电化翻边钢套	1个	SUS304	14.3*17.8*19
4	33009	304电化翻边钢套	1个	SUS304	14.3*17.2*19
5	44004	O型圈	2个	/	6.2*1.5
6	44012	2.5平面垫片	2个	EPDM	19.6*11*2.5 (YJM)/EPDM
7	55017	POM自旋盖子+自旋柱子	1个	POM	POM
8	55030	POM双扣牙管	2个	POM	POM塞头9.2用于双扣管
9	55049	平面芯子	1个	POM	内孔10*面17
10	66119	电镀铬铜喇叭	1个	Hpb59-1	电镀铬酸性24小时、高度30牙深11.5后孔16
11	66082	14.5高去边网纹螺母	1个	Hpb59-1	23*13*14.5/电镀铬酸性24小时
12	77008	圆形迷你线	1个	PE	90mm
13	77001	PE袋	1个	PE	6*11*5C

1					制图/DWG.BY	日期/D.	模具号/TOOLING NO.	dm <sup>2</sup>	基本尺寸 未注公差	比例/SC.	单位/UNIT	版次/REV.	图名/DWG. Name.	安达屋 不锈钢双扣管
								dm <sup>2</sup>	重量/WEIGHT	2:1	mm	A	图号/DWG. NO.	
					审核/CKD.BY	日期/D.	视图/VIEW		产品长度L					
									L≤500	500≤L≤1000	1000<L≤2000	L>2000		
标记/SIGN	描述/DESCRIPTION	方位/ZO.	签名/BY	日期/D.	批准/APP.BY	日期/D.			允许上偏差ΔL	+10	+20	+30	+40	
	变更栏/REVISIONS								允许下偏差ΔL	0	0	0	0	

**PURITY** 沛乐迪(厦门)卫浴有限公司  
Purity(Xiamen) Sanitary Ware Co.,Ltd.