

INSTRUKCJA OBSŁUGI

# **Rekuperatory decentralne HRU-WALL-WI-150-60**

USER MANUAL

## **Decentralized heat recovery units HRU-WALL-WI-150-60**



# Spis treści / Contents

Wersja polska	3-27
English version	10-27
1. Informacje ogólne	3
1.1 Opis jednostki	3
1.2 Jak korzystać z instrukcji	3
1.3 Oznaczenia	3
2. Bezpieczeństwo	3
2.1 Ogólne wskazówki dotyczące bezpieczeństwa	3
2.2 Środki ostrożności w zakresie montażu urządzenia	3
2.3 Dyrektywy	4
3. Dane techniczne	5
3.1 Cechy urządzenia	5
3.2 Specyfikacja techniczna	5
3.3 Wymiary	6
4. Eksploatacja	6
4.1 Instalacja aplikacji oraz parowanie urządzenia	6
5. Synchronizacja	9
6. Umieszczenie zworki	9
7. Konserwacja i serwis	9
8. Utylizacja i recykling	9
9. Montaż	18
10. Ponowne ustawienie synchronizacji	22
11. Czyszczenie filtra (konserwacja)	23
12. Czyszczenie wymiennika (serwis)	24
13. Etykieta energetyczna	26
14. Karta produktu zgodna z tzw. Dyrektywą ERP, Rozporządzenia 1253/2014, 1254/201	27

## 1. Informacje ogólne

### 1.1 Opis jednostki

HRU-WALL to decentralne, bezkanałowe urządzenie wentylacyjne z odzyskiem ciepła, przeznaczone do budynków mieszkalnych. Zwany również urządzeniem „push & pull”, wewnętrznym lub jedno-pomieszczeniowym. Zaleca się instalację dwóch urządzeń w parze: gdy jedno urządzenie „wywiewa” powietrza, drugie je „nawiewa”. Parę urządzeń można zamontować w tym samym pomieszczeniu lub w różnych pomieszczeniach (np. w pokoju gościnnym i sypialni). Urządzenie jest przystosowane do montażu na ścianie zewnętrznej.



Jednostka powinna działać bez przerwy i być wyłączana jedynie na czas konserwacji lub serwisowania. W sytuacji, kiedy wymiana ciepła nie jest potrzebna (na przykład w czasie, gdy temperatura wewnątrz i na zewnątrz jest zbliżona), lub kiedy wymiana ciepła nie jest zalecana (np. podczas używania opcji „summer free cooling”), zaleca się przełączenie jednostki w tryb tylko wywiew lub w tryb tylko nawiew i NIE wyłączenie jej.

### 1.2 Jak korzystać z instrukcji

Przed użyciem urządzenia należy dokładnie zapoznać się z niniejszą instrukcją i przechowywać ją w bezpiecznym miejscu, aby móc z niej skorzystać w przyszłości.

Niniejsza instrukcja ma posłużyć jako pomoc dla wykwalifikowanych monterów przy instalacji HRU-WALL wraz ze wszystkimi dodatkowymi urządzeniami. Urządzenie należy użytkować zgodnie z jego przeznaczeniem. Przed instalacją i/lub użytkowaniem urządzenia należy zapoznać się z treścią instrukcji. Informujemy, iż stale pracujemy nad rozwojem i udoskonalaniem naszych produktów, stąd wyniknąć mogą niewielkie różnice między instrukcją a obsługiwanym urządzeniem.

### 1.3 Oznaczenia



**NIEBEZPIECZEŃSTWO** wskazuje na zagrożenie mogące skutkować obrażeniami ciała oraz śmiercią.



**UWAGA** wskazuje na dodatkowe informacje.

## 2. Bezpieczeństwo

### 2.1 Ogólne wskazówki dotyczące bezpieczeństwa

Produkt ten został skonstruowany zgodnie z normami i przepisami dotyczącymi urządzeń elektrycznych, a jego instalacji winien dokonywać personel posiadający odpowiednie kwalifikacje techniczne. Producent nie przyjmuje odpowiedzialności za szkody względem osób lub mienia wynikające z nieprzestrzegania nakazów zawartych w niniejszym dokumencie.

### 2.2 Środki ostrożności w zakresie montażu urządzenia

- Urządzenie nie powinno być wykorzystywane do celów innych niż te, które zostały określone w niniejszej instrukcji.

# HRU-WALL-WI

- Po wyjęciu produktu z opakowania, należy sprawdzić jego stan. W razie wątpliwości, należy skontaktować się z wykwalifikowanym serwisantem. Nie pozostawiać opakowania w zasięgu małych dzieci lub osób niepełnosprawnych.
- Nie dotykać urządzenia mokrymi lub wilgotnymi dłońmi/stopami.
- Urządzenie może być używane przez dzieci w wieku od 8 roku życia oraz osoby o ograniczonych zdolnościach fizycznych, sensorycznych lub umysłowych oraz przez osoby nieposiadające doświadczenia i wiedzy w tym zakresie, jeśli osoby takie będą znajdować się pod nadzorem osoby odpowiedzialnej za ich bezpieczeństwo lub uzyskają od niej wskazówki w zakresie obsługi i wszelkie zagrożenia z nią związane. Należy dopilnować, aby urządzenie nie stało się przedmiotem zabaw dzieci. Czyszczenie i konserwacja nie powinny być wykonywane przez dzieci nie będące pod nadzorem dorosłych.
- Nie używać urządzenia w obecności łatwopalnych oparów takich jak opary alkoholu, środków owadobójczych, benzyny itd.
- W przypadku wykrycia jakichkolwiek nieprawidłowości w działaniu urządzenia, należy je odłączyć od zasilania sieciowego i skontaktować się niezwłocznie z wykwalifikowanym serwisantem. W celu dokonywania napraw, należy stosować wyłącznie oryginalne części zapasowe.
- Instalacja elektryczna, do której podłączone jest urządzenie musi być zgodna z przepisami.
- Przed podłączeniem produktu do zasilania elektrycznego lub gniazdka elektrycznego należy upewnić się, że: dane podane na tabliczce znamionowej (napięcie i częstotliwość) odpowiadają parametrom sieci elektrycznej zasilanie/gniazdko elektryczne jest dostosowane do maksymalnej mocy urządzenia. Jeżeli nie, należy skontaktować się z wykwalifikowanym serwisantem.
- Urządzenia nie powinno się wykorzystywać jako urządzenia uruchamiającego dla podgrzewaczy wody, pieców itd. jak również nie powinno ono dokonywać odprowadzenia do przewodów ciepłego powietrza/gazów spalinowych wychodzących z jakiegokolwiek urządzenia spalającego. Urządzenie musi odprowadzać powietrze na zewnątrz przez swój własny specjalny przewód.
- Temperatura pracy: -20°C do +50°C.
- Urządzenie jest przeznaczone wyłącznie do wyciągu czystego powietrza, t.j. bez smaru, sadzy, środków chemicznych lub korozyjnych bądź mieszanin palnych czy wybuchowych.
- Nie należy pozostawiać urządzenia wystawionego na działanie czynników atmosferycznych (deszczu, słońca, śniegu itd.).
- Nie zanurzać urządzenia lub jego części w wodzie lub innych cieczach.
- Wyłączać wyłącznik główny za każdym razem w przypadku wykrycia usterki w urządzeniu lub podczas jego czyszczenia.
- Do celów instalacyjnych należy również w stałe okablowanie włączyć rozłącznik wielobiegunowy zgodnie z przepisami instalacyjnymi, aby zapewnić pełne rozłączenie zgodnie z warunkami kategorii III przepięcia (odległość otwarcia zestyków równa lub większa niż 3mm).
- W przypadku uszkodzenia przewodu zasilającego, musi on zostać wymieniony przez producenta, jego punkt serwisowy lub inne osoby posiadające podobne kwalifikacje, aby uniknąć niebezpieczeństwa.
- Nie blokować wentylatora lub kratki zewnętrznej, aby zapewnić optymalny przepływ powietrza.
- Zapewnić odpowiedni powrót/odprowadzenie do lub z pomieszczenia zgodnie z istniejącymi przepisami w celu zapewnienia właściwej eksploatacji urządzenia.
- Jeżeli w otoczeniu, w którym produkt jest zainstalowany znajduje się również urządzenie działające na paliwo (podgrzewacz wody, piec metanowy itd. których konstrukcja nie jest konstrukcją typu „zamknięta komora”), istotne jest zapewnienie odpowiedniego dopływu powietrza, aby zapewnić dobre spalanie i właściwe działanie urządzenia.

### 2.3 Dyrektywy

- Dyrektywa niskonapięciowa: 2014/35/WE
- Dyrektywa o kompatybilności elektromagnetycznej: 2014/30/WE w sprawie kompatybilności elektromagnetycznej (EMC), zgodnie z następującymi normami: Bezpieczeństwo elektryczne: EN60335-1(2012)+A11+A13; EN 60335-2-80(2003)+A1+A2. Kompatybilność elektromagnetyczna EN 55014-1(2017); EN 55014-2(2015); EN 61000-3-2(2014); EN 61000-3-3(2013).

## 3. Dane techniczne

### 3.1 Cechy urządzenia

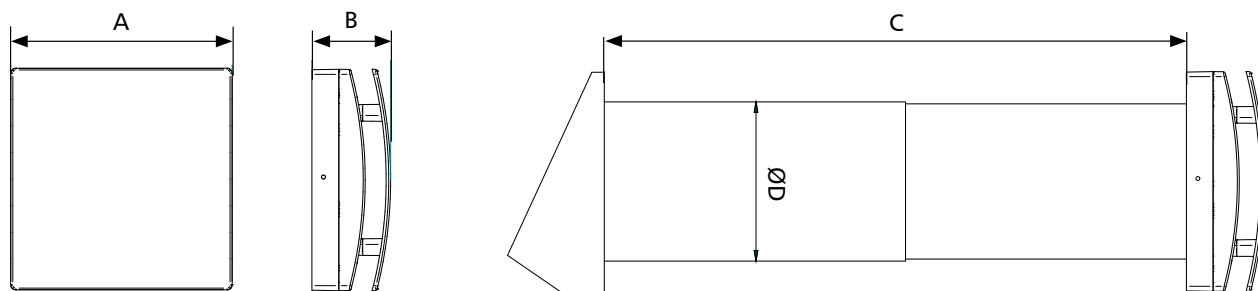
- Materiał rury teleskopowej: wysokiej jakości, odporne na uderzenia i promienie ultrafioletowe tworzywo ABS, w kolorze RAL 9010.
- Możliwość zdjęcia pokrywy przedniej w celu oczyszczenia bez użycia narzędzi.
- Montaż przy użyciu płyty instalacyjnej, umożliwiający łatwy dostęp do wymiennika ciepła, od strony pomieszczenia, umożliwiającą łatwy dostęp do wymiennika ciepła z pomieszczenia.
- Filtr przeciwpyłkowy, z możliwością łatwego zdjęcia przez użytkownika bez użycia narzędzi
- Regeneracyjny ceramiczny wymiennik ciepła o konstrukcji w kształcie plastra miodu
- Zewnętrzna aluminiowa osłona pomalowana na kolor biały RAL 9010, z wykładziną akustyczną.
- Wydajny aerodynamiczny wentylator z łopatkami "skrzydełkowymi", które w sposób optymalny wyciszają urządzenie i zwiększają jego wydajność.
- Jednofazowy rewersyjny silnik bezszczotkowy EC z wbudowanym zabezpieczeniem termicznym.
- Silnik zamontowany na wysokiej jakości łożyskach kulkowych.
- Urządzenie posiada podwójną izolację: uziemienie nie jest wymagane.
- Możliwość wyboru prędkości.
- Tryb zwiększenia wydajności (boost).
- Tryb swobodnego chłodzenia (tryb jednokierunkowy).
- Stopień ochrony IPX4.
- Zasilanie elektryczne - 220V do 240V~ 50Hz.
- Bezprzewodowy moduł Wi-Fi
- Wbudowany czujnik temperatury oraz wilgotności

### 3.2 Specyfikacja techniczna

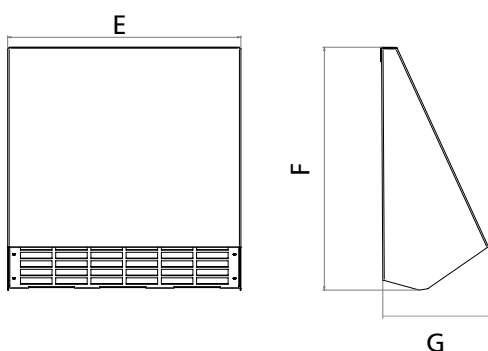
Model	Przepływ powietrza [m <sup>3</sup> /h]	Moc [W]	Waga [kg]
HRU-WALL-WI-150-60	20/40/60	1,4/2,3/3,8	4,3

# HRU-WALL-WI

## 3.3 Wymiary (mm)



Osłona wewnętrzna



Czerpnia zewnętrzna

### HRU-WALL-WI-150-60

Wymiar A	218
Wymiar B	51
Wymiar C	300-570
Wymiar D	159
Wymiar E	255
Wymiar F	255
Wymiar G	130

## 4. Eksploatacja

### 4.1 Instalacja aplikacji oraz parowanie urządzenia

#### Krok 1.

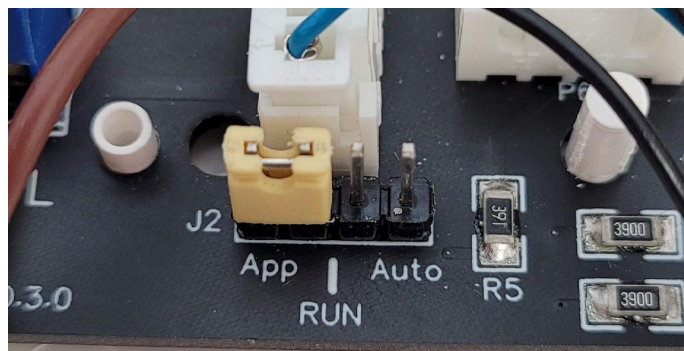
Ściągnij ze sklepu Play lub App Store aplikację WallAIR i zainstaluj na urządzeniu z systemem Android lub iOS. Smartfon z zainstalowaną aplikacją pozwoli sterować rekuperatorem lub grupą rekuperatorów w zasięgu sieci WLAN.



#### Krok 2.

Upewnij się, że wszystkie urządzenia znajdują się w zasięgu routera.

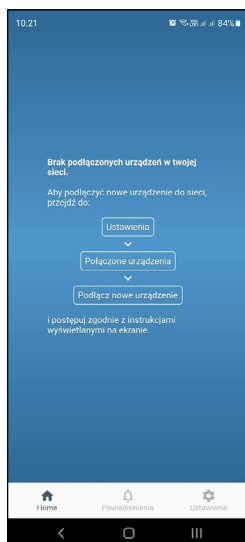
Ustaw zworkę w pozycji **App**.



## HRU-WALL-WI

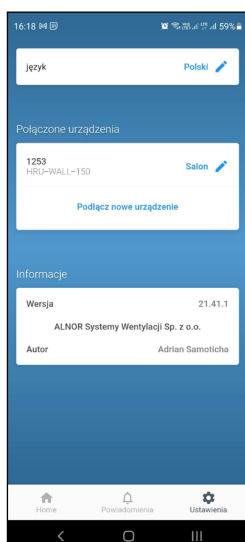
### Krok 3.

Rekuperator po uruchomieniu tworzy punkt dostępowy Wi-Fi o nazwie HRU-WALL-150 który nie wymaga hasła. Połącz smartfon z tym punktem dostępowym. Następnie uruchom aplikację i przejdź do „Ustawienia”.



### Krok 4.

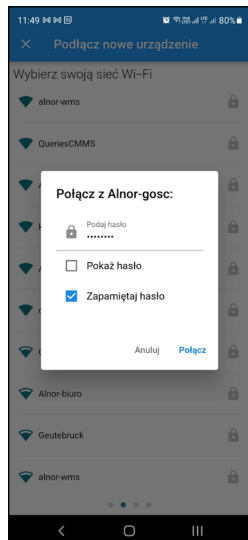
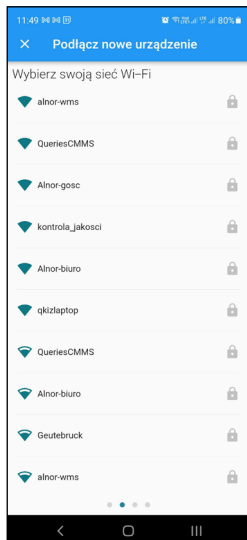
Następnie wybierz „Podłącz nowe urządzenie”.



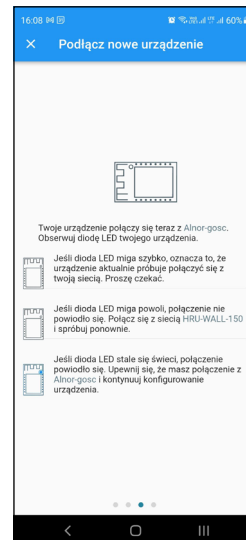
# HRU-WALL-WI

## Krok 5.

Wybierz swoją sieć Wi-Fi (do której podłączony będzie HRU-WALL-WI oraz smartfon/tablet).



Urządzenie zaloguje się do wskazanej sieci i wyłączy swój punkt dostępowy HRU-WALL-150.

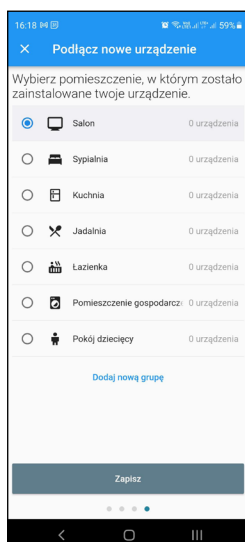


## Krok 6.

Upewnij się, że Twój smartfon połączył się ponownie z Twoją siecią Wi-Fi. Dopiero jeśli ten warunek jest spełniony, aplikacja przejdzie do kolejnego ekranu.

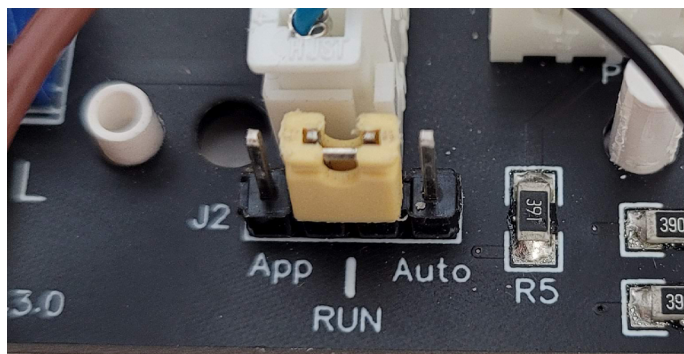
## Krok 7.

Wybierz pomieszczenie, w którym zostało zainstalowane urządzenie. Istnieje możliwość dodania nowej grupy.



## Krok 8.

Wyłącz zasilanie rekuperatora i ustaw zworkę w pozycji **RUN**.



## Krok 9.

Po przywróceniu zasilania rekuperator powinien reagować na polecenia wysyłane poprzez aplikację. Należy powtórzyć powyższą procedurę dla wszystkich rekuperatorów HRU-WALL-WI-150-60.

## 5. Synchronizacja

Synchronizacja pracy dwóch lub więcej jednostek odbywa się poprzez dodanie w aplikacji tych jednostek do tego samego pomieszczenia (patrz rozdział 4. krok 7.)

Opcje synchronizacji można zmienić klikając w aplikacji „Ustawienia” i zmieniając jednostki przypisane do pomieszczeń.

## 6. Umieszczenie zworki

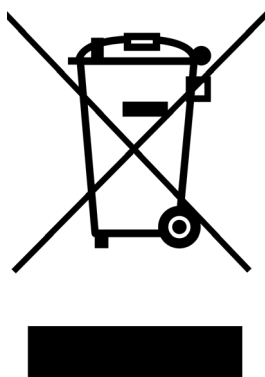
Zworka w pozycji A (Rys. 19A) oznacza tryb tylko wywiew. Zworka w pozycji B (Rys. 19B) oznacza tryb tylko nawiew. Pozycja zworki definiuje zarówno kierunek przepływu powietrza kiedy jednostka jest włączana po raz pierwszy (do synchronizacji) oraz kierunek przepływu powietrza w trybie swobodnego chłodzenia.

## 7. Konserwacja i serwis

Czynności konserwacyjne może wykonać użytkownik jak wskazano na stronie 22.

Serwis z kolei musi zostać przeprowadzony przez uprawnionego instalatora zgodnie z lokalnymi przepisami i regulacjami. Należy upewnić się, że zasilanie sieciowe zostało odłączone od urządzenia (strona 23).

## 8. Utylizacja i recykling



Informacje o utylizacji urządzeń pod koniec okresu ich użytkowania. Produkt jest zgodny z Dyrektywą UE 2002/96/WE. Symbol przekreślonego pojemnika na śmieci wskazuje, że po zakończeniu okresu użytkowania produktu nie należy go wyrzucać razem z innymi odpadami. W związku z tym użytkownik jest zobowiązany dokonać utylizacji przedmiotowego produktu w odpowiednich punktach zbiórki i utylizacji odpadów elektronicznych i elektrotechnicznych lub odesłać produkt do sprzedawcy detalicznego przy zakupie nowego równoważnego urządzenia. Selektywna zbiórka wycofanego z użycia urządzenia w celu recyklingu, przetwarzania i unieszkodliwiania przyjaznego dla środowiska pomaga zapobiegać niekorzystnemu oddziaływaniu na środowisko oraz zdrowie i promuje recykling materiałów, z których wykonane jest urządzenie. Niewłaściwa utylizacja produktu przez użytkownika może skutkować sankcjami administracyjnymi przewidzianymi przepisami prawa.

# Spis treści / Contents

---

1. General information	11
1.1 Description of the unit	11
1.2 How to use this manual	11
1.3 Admonitions	11
2. Safety	11
2.1 General safety instructions	11
2.2 Precautions for installation, use and maintenance	11
2.3 Directives / Norms	12
3. Technical data	12
3.1 Features	12
3.2 Technical specification	13
3.3 Dimensions (mm)	13
4. Operation	14
4.1 The installation of the app and pairing of the device	14
5. Synchronisation	17
6. Jumper positioning	17
7. Maintenance and service	17
8. Disposal and recycling	17
9. Installation	18
10. Reset of the synchronization	22
11. Filter cleaning (maintenance)	23
12. Heat exchanger cleaning (service)	24
13. Energy Label	26
14. Product fiche according to ERP Directive, Regulations 1253/2014, 1254/2014	27

# HRU-WALL-WI

## 1. General information

### 1.1 Description of the unit

HRU-WALL is a single alternate flow decentralized (single point) residential heat recovery unit, also called «push&pull» unit, designed to ensure adequate ventilation in enclosed environments without energy losses. It is recommended that two units are installed in pair: when one unit is pulling, the other is pushing. Pair of units can be installed in the same room or in different rooms (i.e. livingroom and bedroom). The unit is suitable for installation on an outside wall.



The unit should operate continuously, and only stopped for maintenance or service. When heat exchange is not useful (for example in mid-seasons when indoor and outdoor temperatures are similar), or when heat exchange is not recommended (for example with the option “summer free cooling”), it is recommended to set the unit in “extract-only” or “intake-only” mode and NOT to switch it off.

### 1.2 How to use this manual

Read this manual carefully before using the product and keep it in a safe place for reference.

### 1.3 Admonitions



**WARNING** identifies a hazard that could lead to personal injury, including death



**NOTE** is used to highlight additional information.

## 2. Safety

### 2.1 General safety instructions

This product was constructed up to standard and in compliance with regulations relating to electrical equipment and must be installed by technically qualified personnel. The manufacturer assumes no responsibility for damage to persons or property resulting from failure to observe the regulations contained in this manual.

### 2.2 Precautions for installation, use and maintenance

- The device should not be used for applications other than those specified in this manual.
- After removing the product from its packaging, verify its condition. In case of doubt, contact a qualified technician. Do not leave packaging within the reach of small children or people with disabilities.
- Do not touch the appliance with wet or damp hands/feet.
- This appliance can be used by children aged from 8 years and above and persons with reduced physical, sensory or mental capabilities or lack of experience and knowledge if they have been given supervision or instruction concerning use of the appliance in a safe way and understand the hazards involved. Children shall not play with the appliance. Cleaning and user maintenance shall not be made by children without supervision.
- Do not use the product in the presence of inflammable vapours, such as alcohol, insecticides, gasoline, etc.

# HRU-WALL-WI

- If any abnormalities in operation are detected, disconnect the device from the mains supply and contact a qualified technician immediately. Use original spare parts only for repairs.
- The electrical system to which the device is connected must comply with regulations.
- Before connecting the product to the power supply or the power outlet, ensure that: the data plate (voltage and frequency) correspond to those of the electrical mains and the electrical power supply/socket is adequate for maximum device power. If not, contact a qualified technician.
- The device should not be used as an activator for water heaters, stoves, etc., nor should it discharge into hot air/fume vent ducts deriving from any type of combustion unit. It must expel air outside via its own special duct.
- Operating temperature: -20°C up to +50°C.
- The device is designed to extract clean air only, i.e. without grease, soot, chemical or corrosive agents, or flammable or explosive mixtures.
- Do not leave the device exposed to atmospheric agents (rain, sun, snow, etc.).
- Do not immerse the device or its parts in water or other liquids.
- Turn off the main switch whenever a malfunction is detected or when cleaning.
- For installation an omnipolar switch should be incorporated in the fixed wiring, in accordance with the wiring regulations, to provide a full disconnection under overvoltage category III conditions (contact opening distance equal to or greater than 3mm).
- If the supply cord is damaged, it must be replaced by the manufacturer, its service agent or similarly qualified persons in order to avoid a hazard.
- Do not obstruct the fan or exhaust grille to ensure optimum air passage.
- Ensure adequate air return/discharge into/from the room in compliance with existing regulations in order to ensure proper device operation.
- If the environment in which the product is installed also houses a fuel-operating device (water heater, methane stove etc., that is not a "sealed chamber" type), it is essential to ensure adequate air intake, to ensure good combustion and proper equipment operation.

## 2.2 Directives / Norms

- 2014/35/EU Low Voltage Directive (LVD) and 2014/30/EU Electromagnetic Compatibility (EMC), in conformity with the following standards:
- Electrical Safety: EN60335-1(2012)+A11+A13; EN 60335-2-80(2003) +A1+A2.
- Electromagnetic Compatibility: EN 55014-1(2017); EN 55014-2 (2015); EN 61000-3-2(2014); EN 61000-3-3(2013).

## **3. Technical data**

### 3.1 Features

- Tube material: high quality, impact and UV-resistant ABS colour RAL 9010.
- Design front cover removable for cleaning without the use of tools.
- Easy maintenance installation plate, for easy access to the heat exchanger from inside the room.
- Anti-dust filter, easily removable for washing by the user without tools.
- Regenerative honeycombs ceramic heat exchanger.
- External grille in high quality, external hood in aluminium, painted in white RAL 9010, acoustically lined.
- High efficiency aerodynamic fan with "winglet" blades to optimise quietness and efficiency.
- Single phase EC reversible brushless motor with integral thermal protection.
- Motor mounted on high quality ball bearings.
- The unit is double insulated: no earth connection is required.
- Trickle speed selectable.
- Boost mode.
- Free-cooling (Bypass single direction) mode.

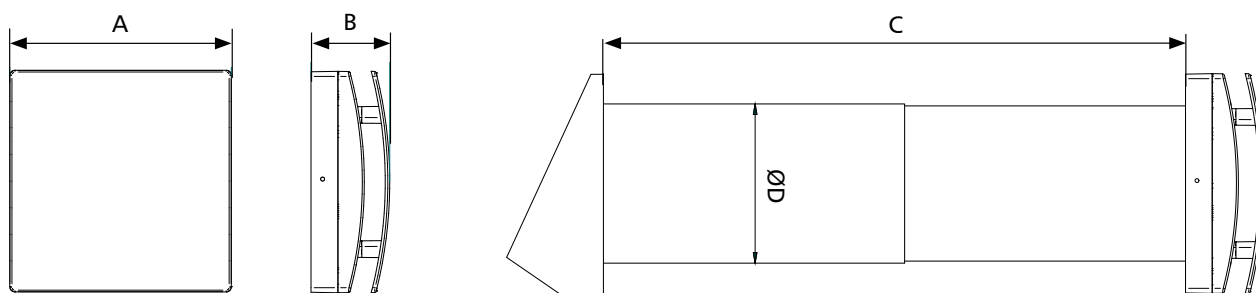
# HRU-WALL-WI

- IPX4 degree of protection.
- Power supply 220V to 240V~ 50Hz.

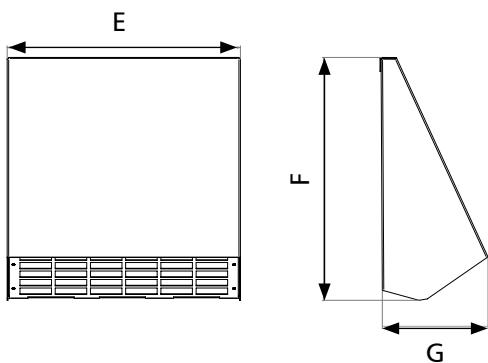
### 3.2 Technical specification

Model	Airflow [m <sup>3</sup> /h]	Power [W]	Weight [kg]
HRU-WALL-150-60	20/40/60	1.4/2.3/3.8	4.3

### 3.3 Dimensions (mm)



Front panel



External hood

HRU-WALL-WI-150-60	
Dimension A	218
Dimension B	51
Dimension C	300-570
Dimension D	159
Dimension E	255
Dimension F	255
Dimension G	130

# HRU-WALL-WI

## 4. Operation

### 4.1 The installation of the app and pairing of the device

#### Step 1.

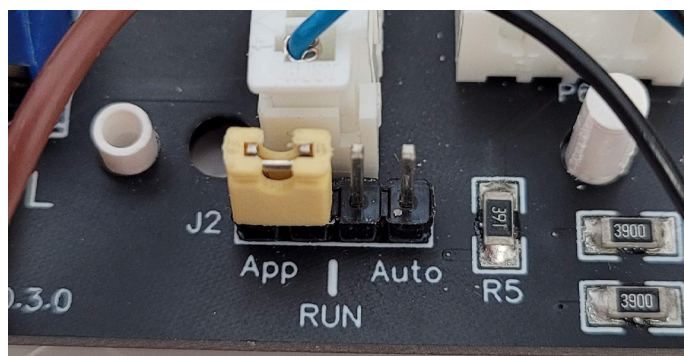
Download the WallAIR Remote application from the Google Play or App Store and install it on your Android or iOS device. An app installed on the smartphone allows you to control a single heat recovery unit or a group of heat recovery units within range of the WLAN (Wi-Fi network) (Wi-Fi network).



#### Step 2.

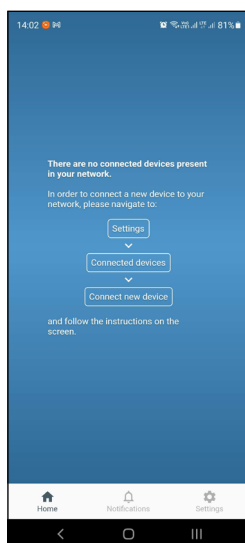
Make sure all devices are within the router's range.

Set the jumper in the App position.



#### Step 3.

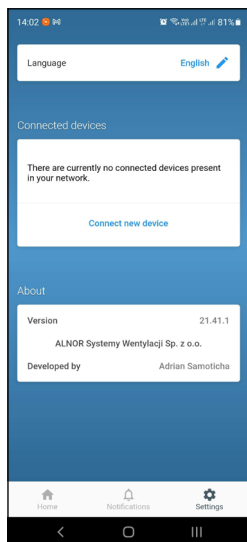
When the heat recovery unit is turned on, it creates a Wi-Fi access point called HRU-WALL-150 which does not require a password. Connect the smartphone to this access point. Next, run the application and go to „Settings“.



# HRU-WALL-WI

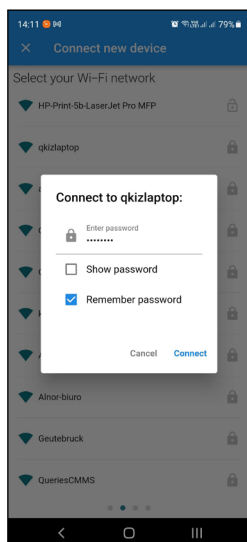
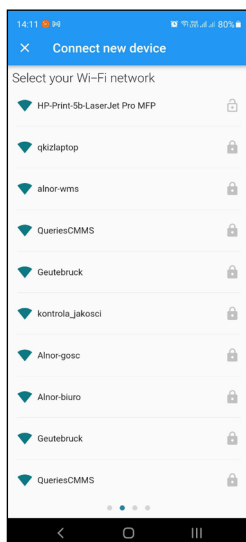
### Step 4.

Then select „Connect a new device”.

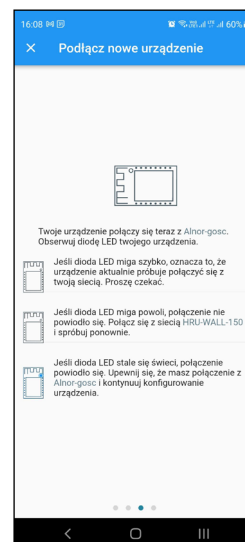


### Step 5.

Select your Wi-Fi network and enter the password (to which the HRU-WALL-WI and smartphone / tablet will be connected).



After logging in to the network, the device turns off its HRU-WALL-150 access point.



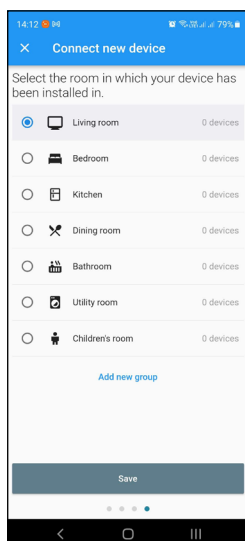
# HRU-WALL-WI

**Step 6.**

Your smartphone should be reconnected to your Wi-Fi network. If this condition is met, the application will proceed to the next screen.

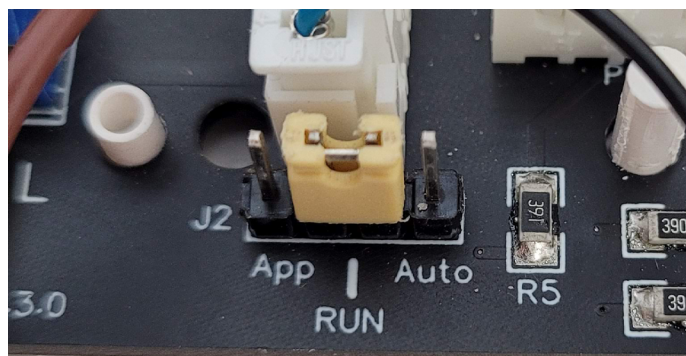
**Step 7.**

Select the room in which the device is installed. You can also add a new group.



**Step 8.**

Turn off the power to the heat recovery unit and set the jumper to **RUN** mode.



**Step 9.**

It is necessary to repeat the above steps for all HRU-WALL-WI-150-60 units.

# HRU-WALL-WI

## 5. Synchronisation

*Synchronization of two or more units is done by adding these units to the same room in the application (see chapter 4. step 7.)*

*You can change the synchronization options by clicking "Settings" in the application and changing the room selection.*

## 6. Jumper positioning

Integral jumper set in position A (Fig. 19A) means "extract-only" mode.

Integral jumper set in position B (Fig. 19B) means "supply-only" mode.

The jumper position defines both the air-flow direction when the unit is activated for the first time (for the synchronisation) and the air-flow direction of the free-cooling mode.

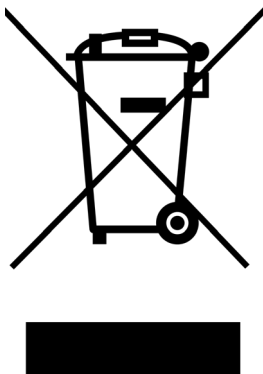
## 7. Maintenance and service

Maintenance can be carried out by the user as indicated at page 22.

Service must be performed only by technically qualified personnel in accordance with local rules and regulations. Make sure that the mains supply to the unit is disconnected (page 23).

Cleaning of the heat exchanger can be performed from outside as well.

## 8. Disposal and recycling



Information on disposal of units at the end of life. This product complies with EU Directive 2002/96/EC. The symbol of the crossed-out dustbin indicates that this product must be collected separately from other waste at the end of its life. The user must, therefore, dispose of the product in question at suitable electronic and electro-technical waste disposal collection centres, or else send the product back to the retailer when purchasing a new, equivalent type device.

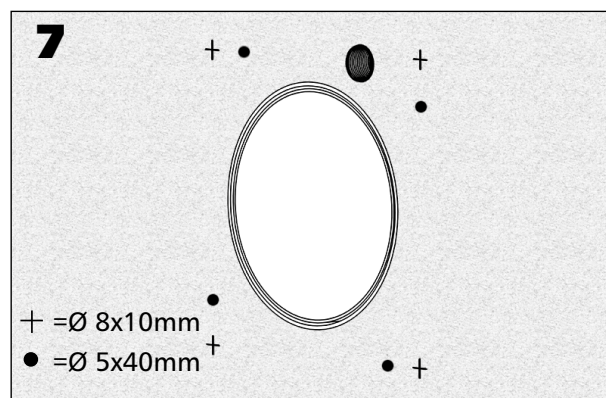
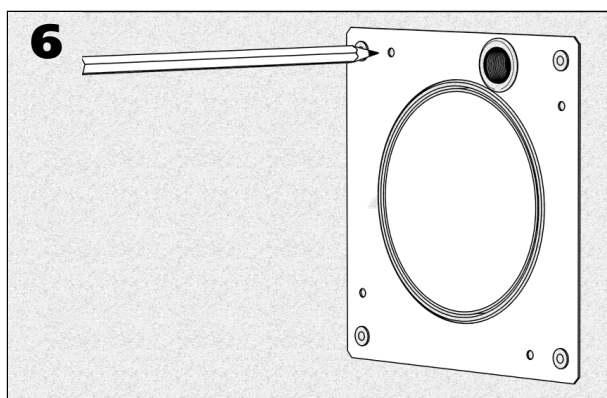
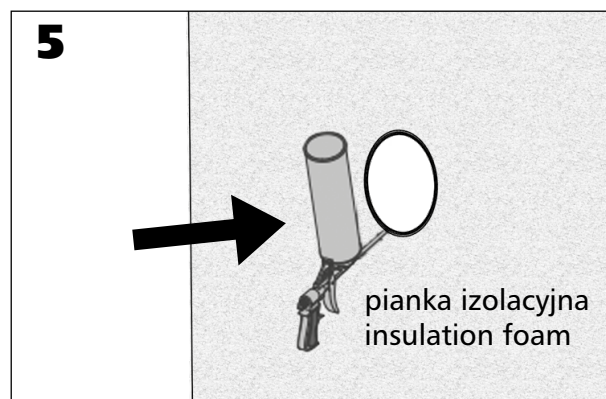
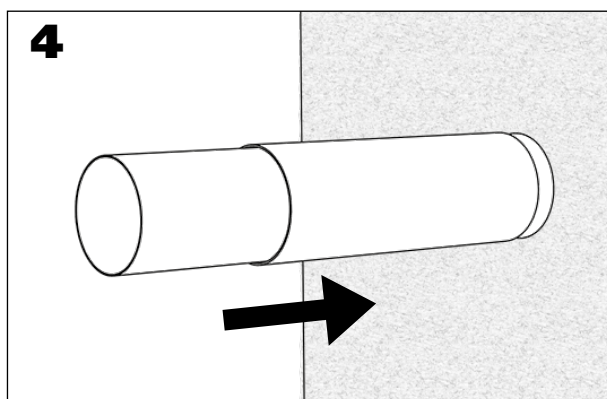
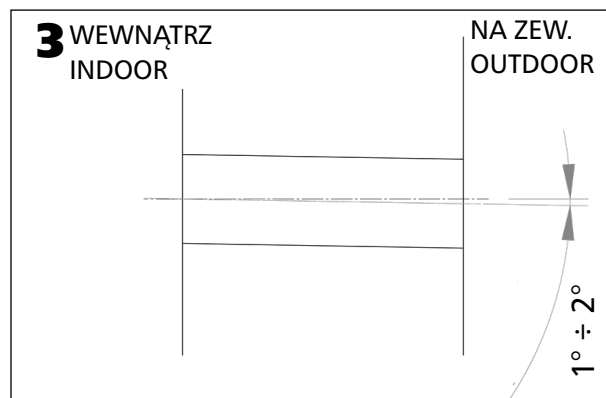
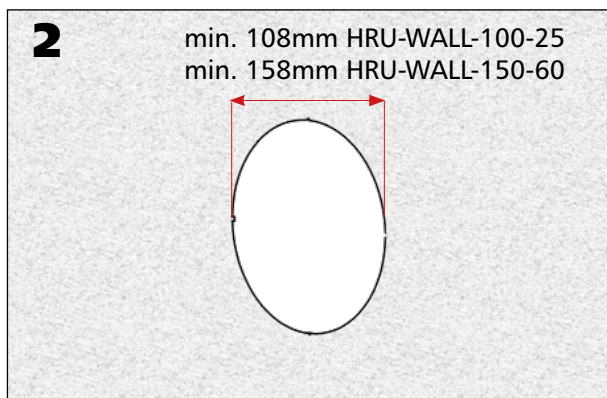
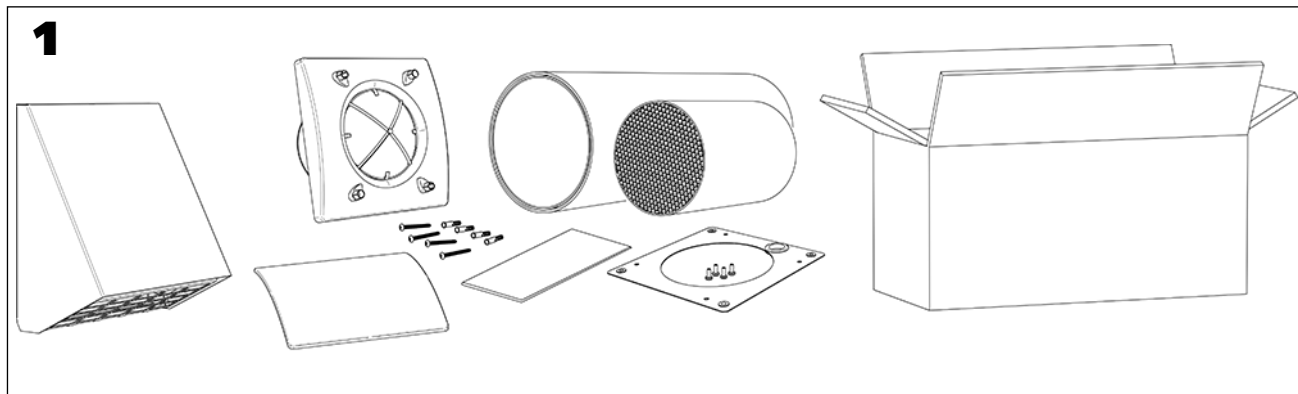
Separate collection of decommissioned equipment for recycling, treatment and environmentally compatible disposal helps to prevent negative effects on the environment and on health and promotes the recycling of the materials that make up the equipment.

Improper disposal of the product by the user may result in administrative sanctions as provided by law.

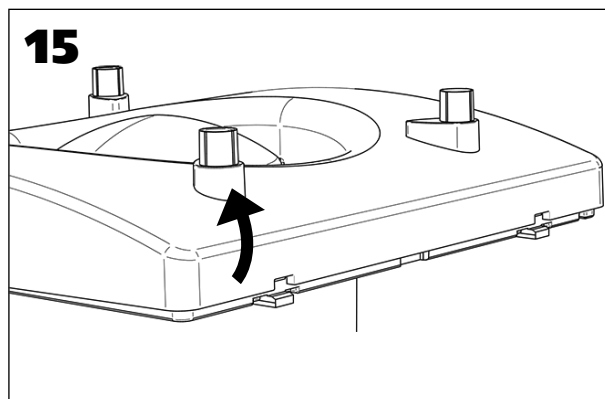
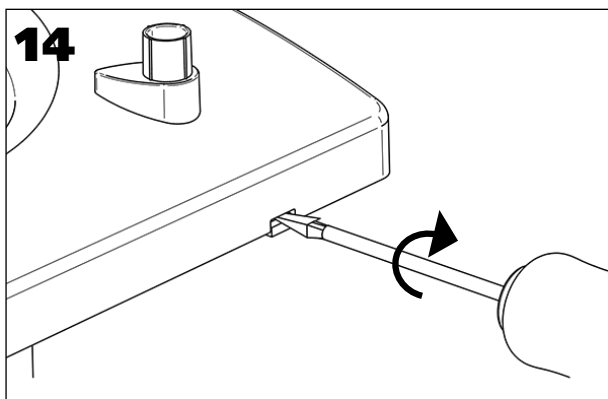
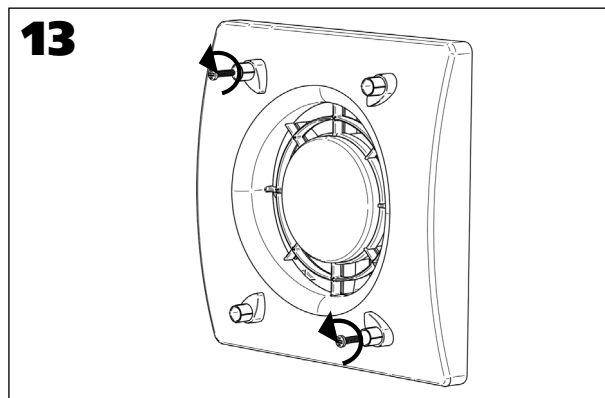
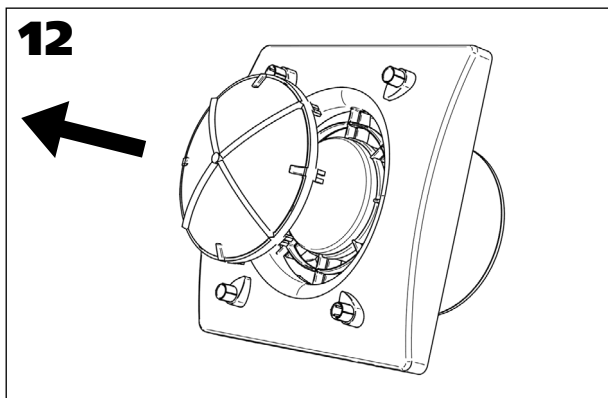
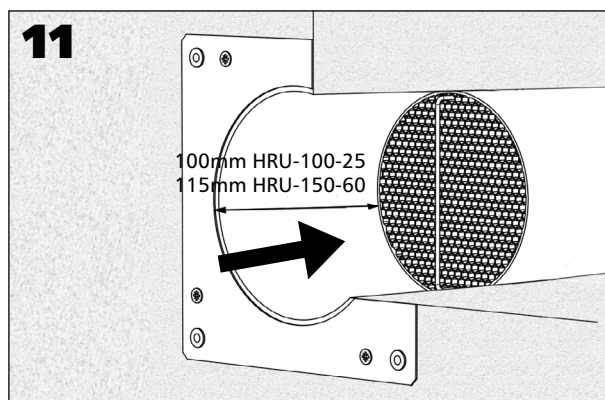
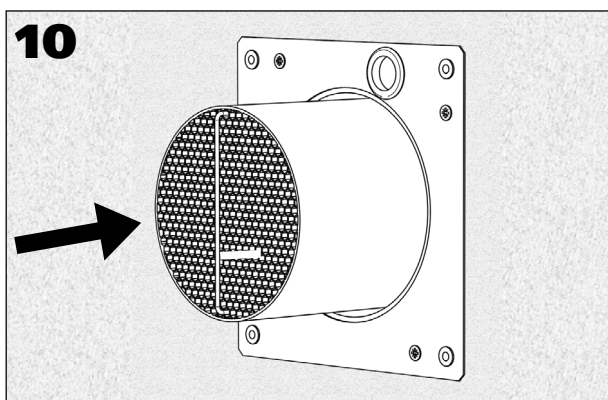
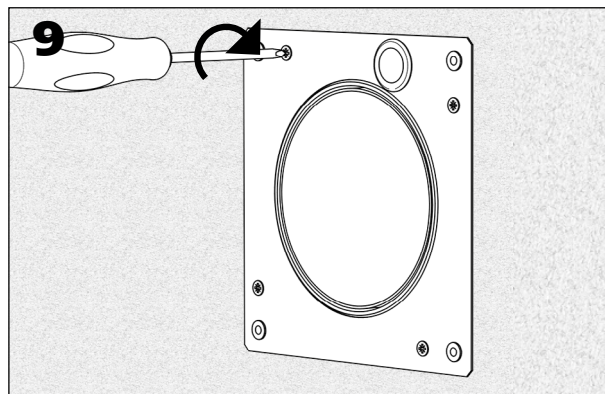
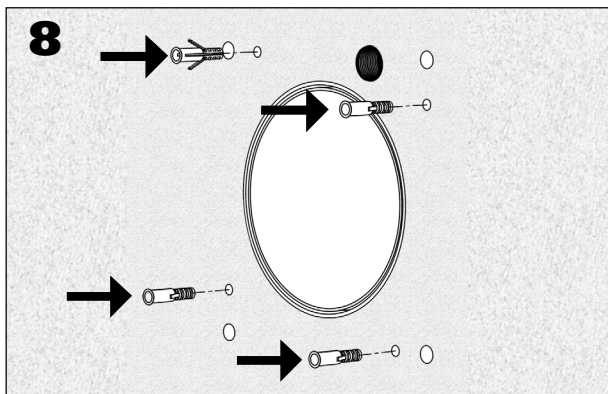
# HRU-WALL-WI

## 9. Montaż / Installation

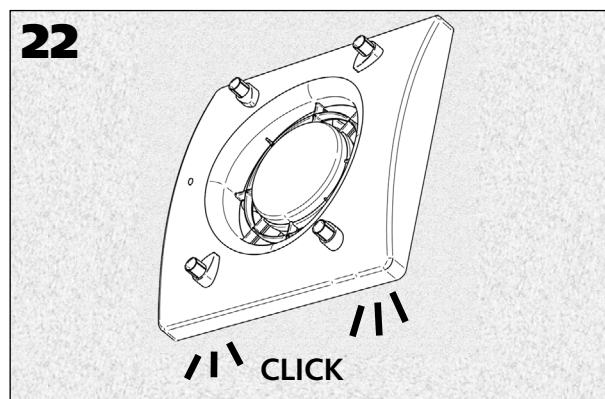
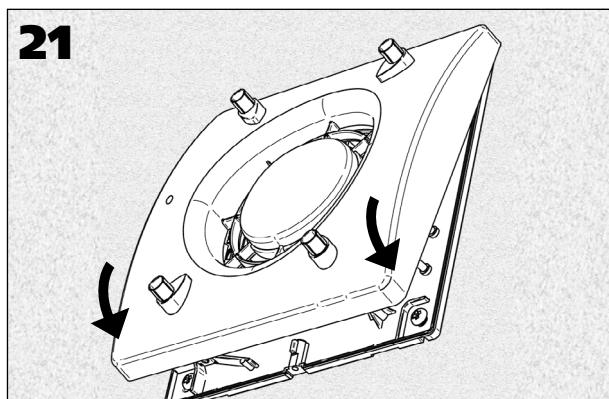
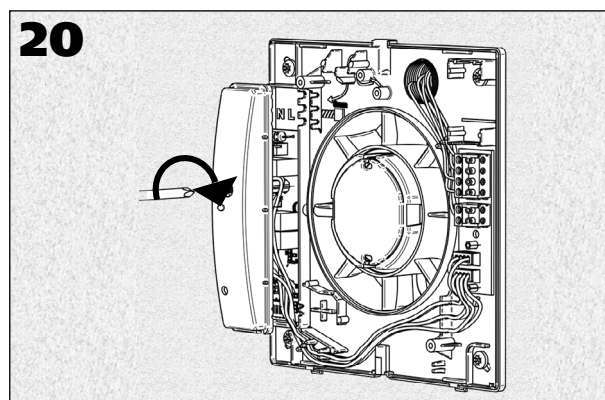
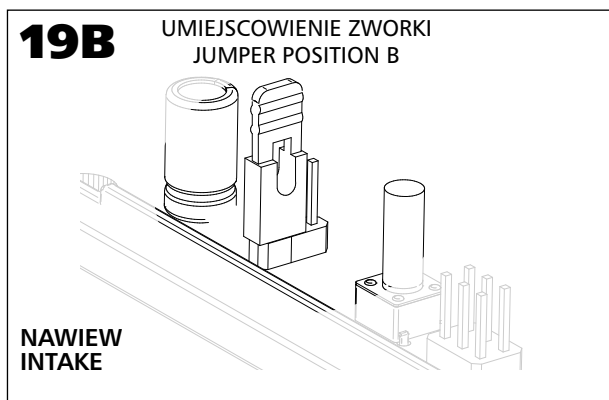
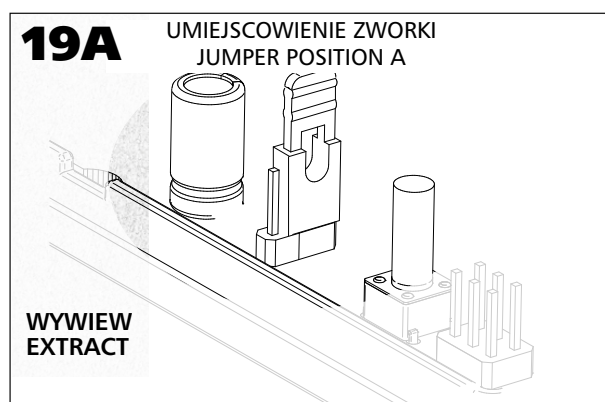
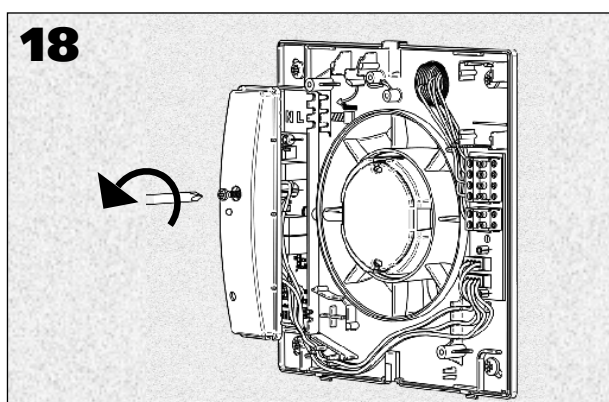
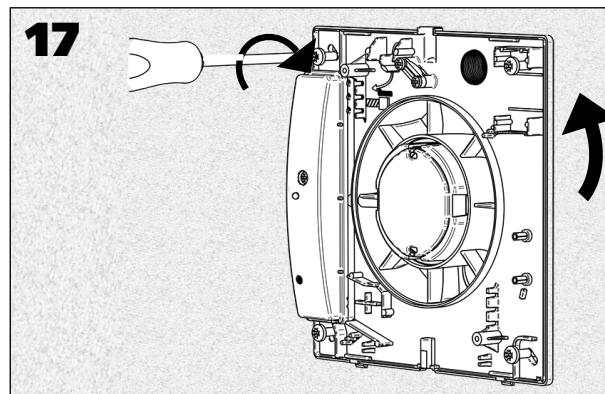
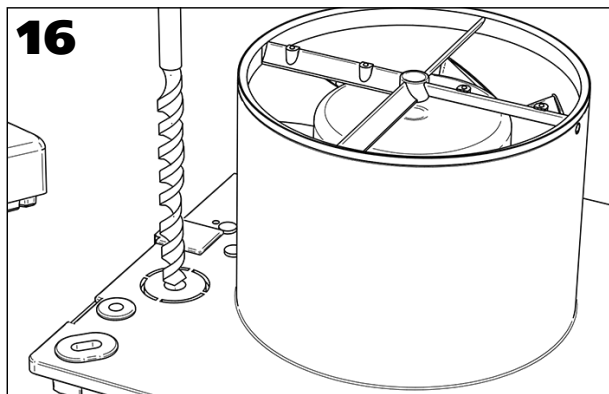
### Zawartość opakowania / Package contents



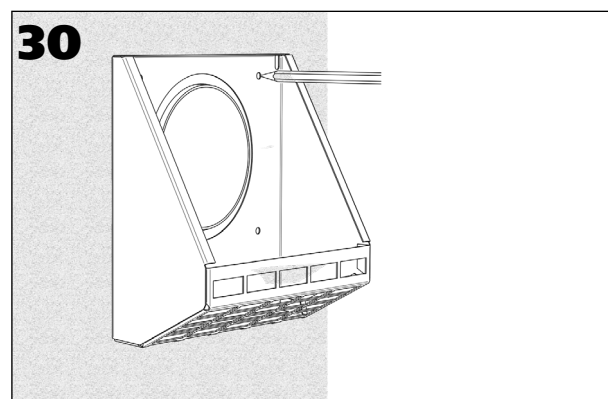
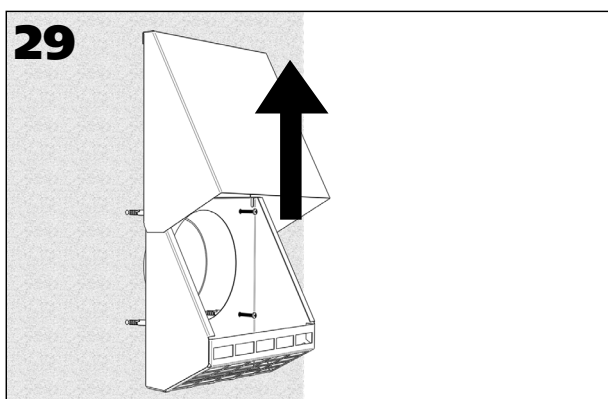
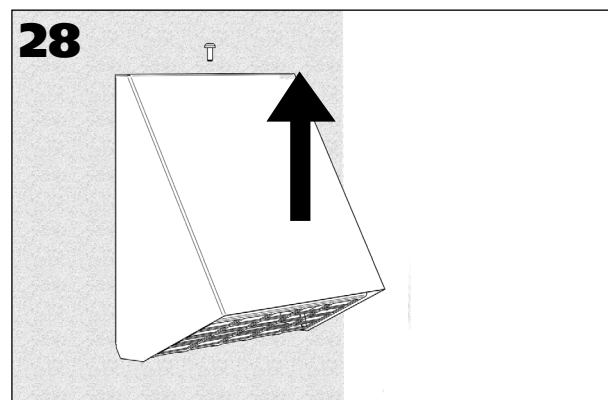
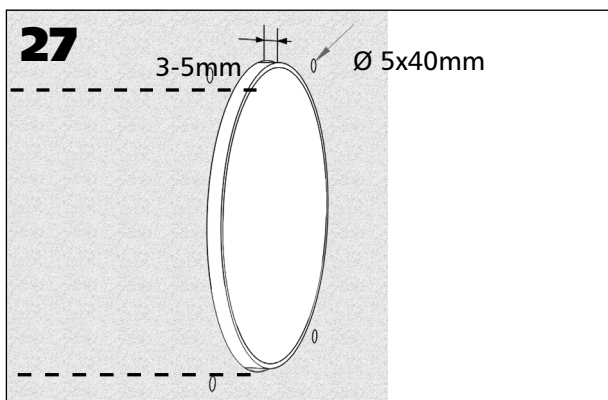
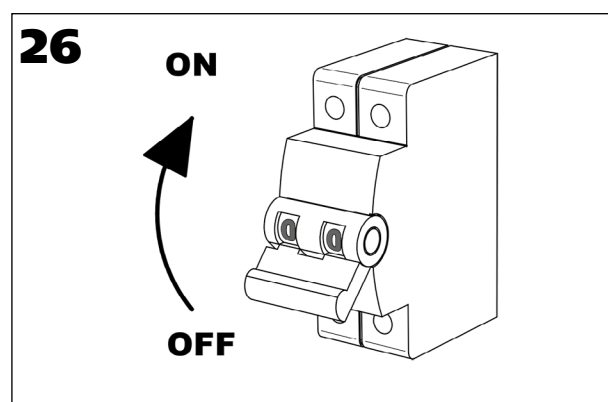
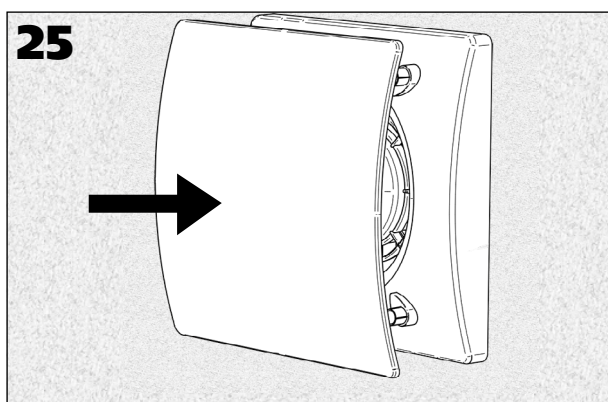
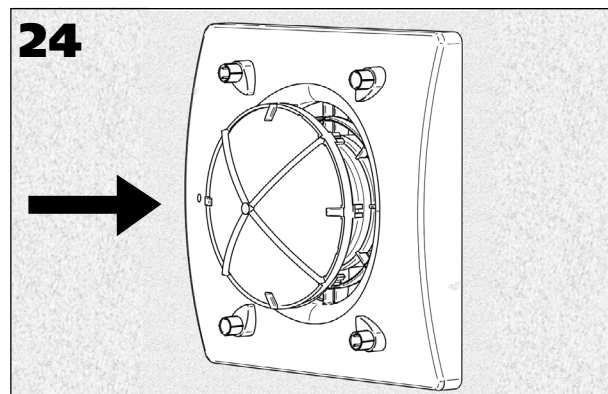
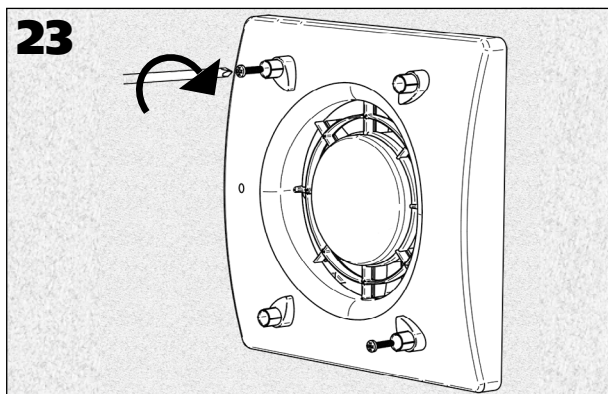
# HRU-WALL-WI



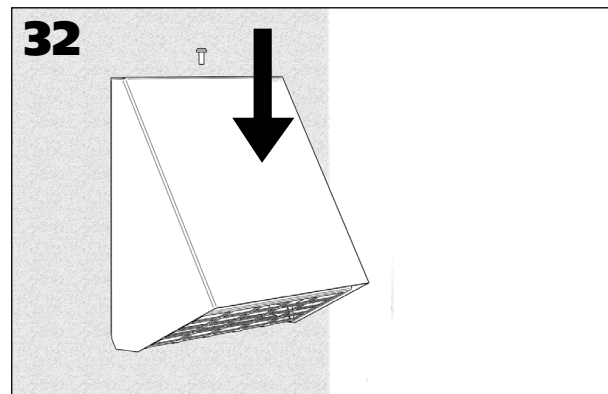
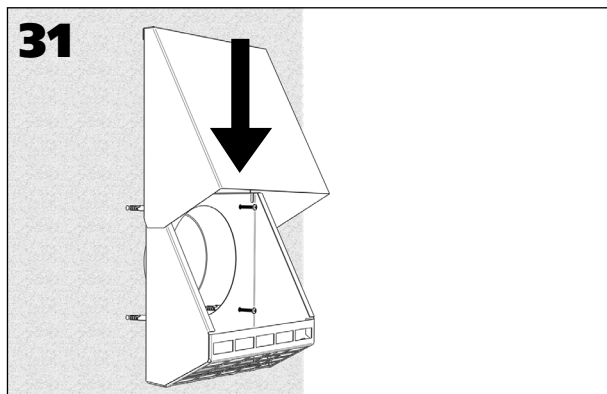
# HRU-WALL-WI



# HRU-WALL-WI

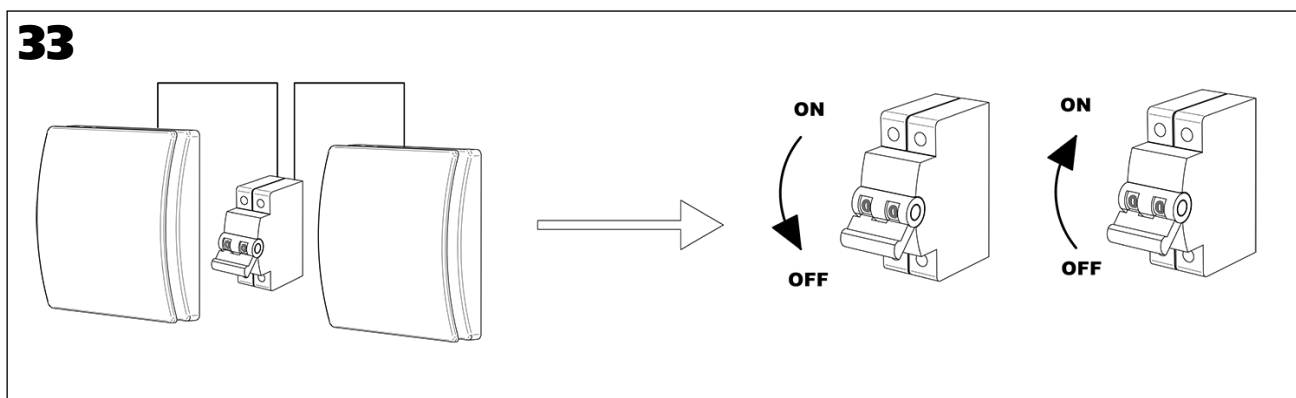


# HRU-WALL-WI

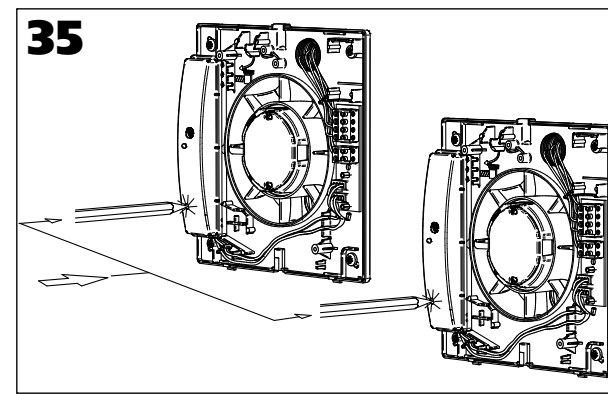
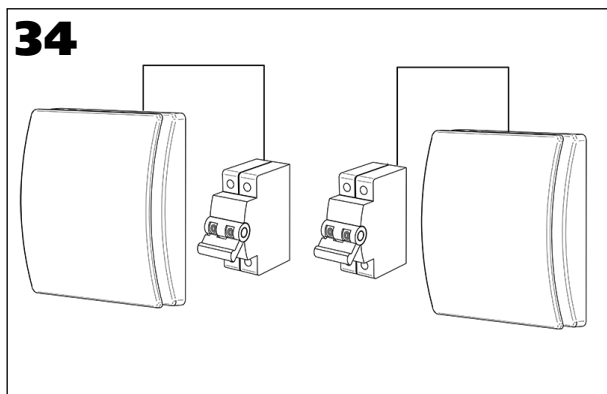


## 10. Ponowne ustawienie synchronizacji / Reset of the synchronization

### OPCJA 1/ OPTION 1



### OPCJA 2/ OPTION 2



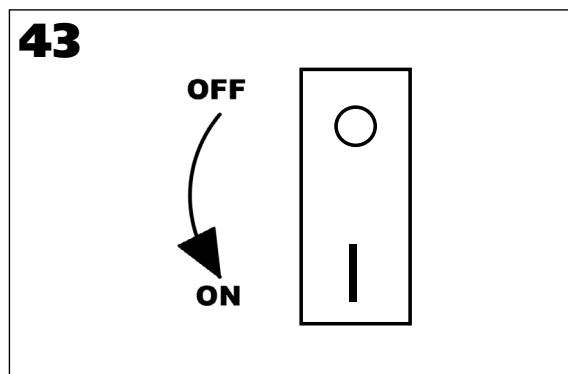
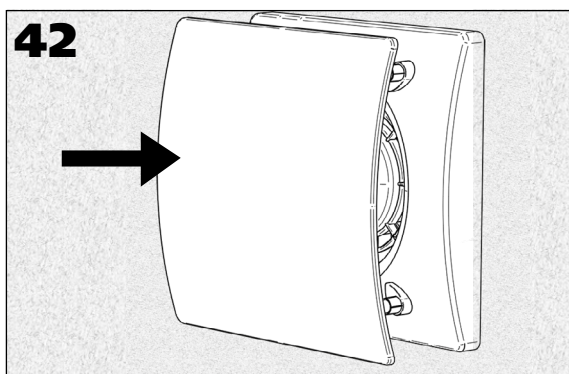
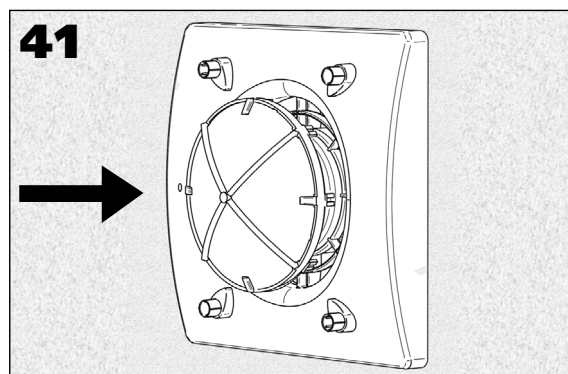
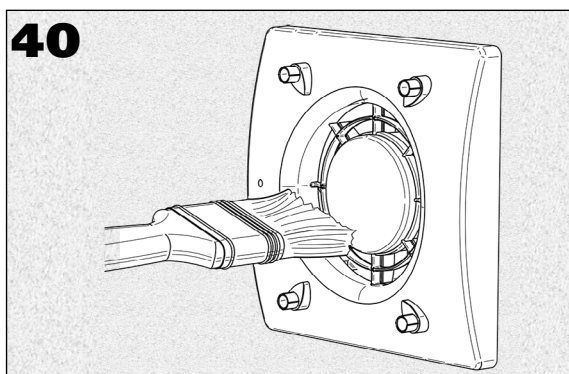
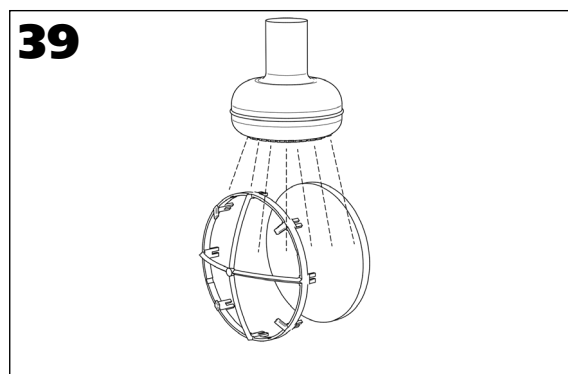
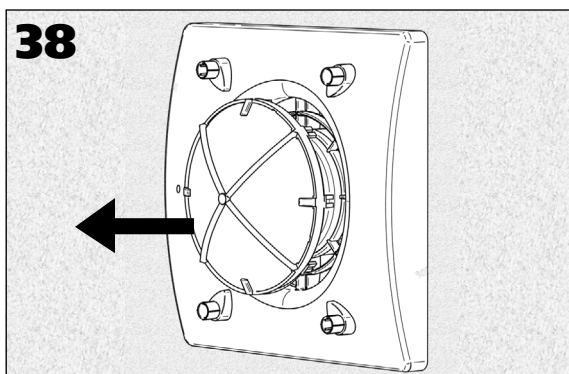
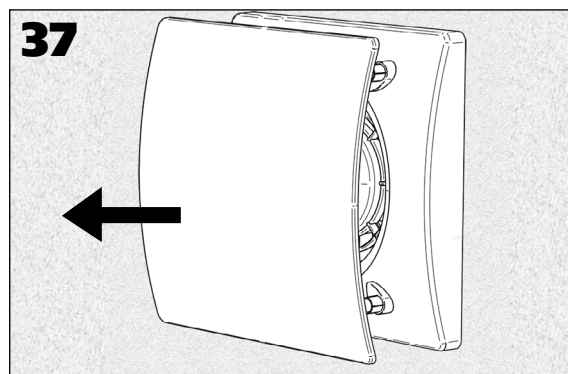
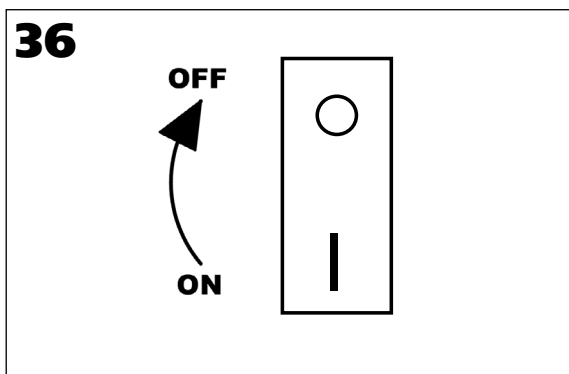
# HRU-WALL-WI

## 11. Czyszczenie filtra (konserwacja) / Filter cleaning (maintenance)



**UWAGA! NOTE!**

Czyszczenie filtra może być wykonane przez użytkownika.  
Filter cleaning can be carried out by the user.



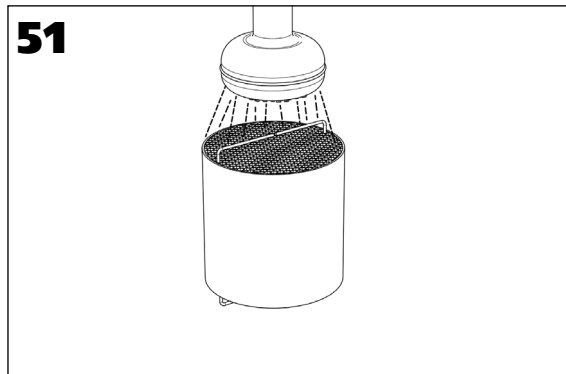
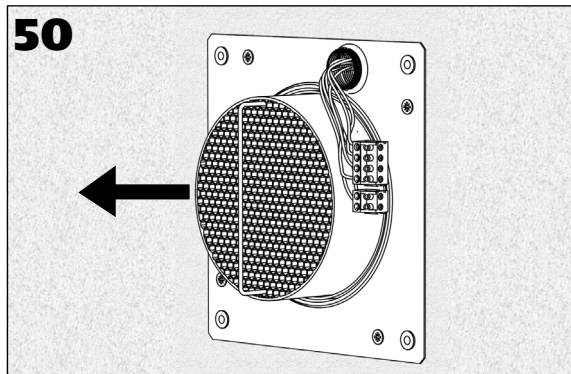
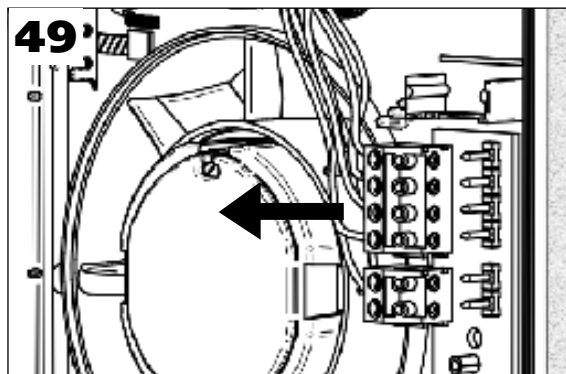
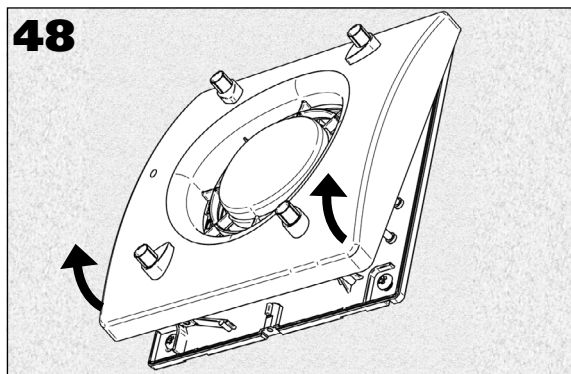
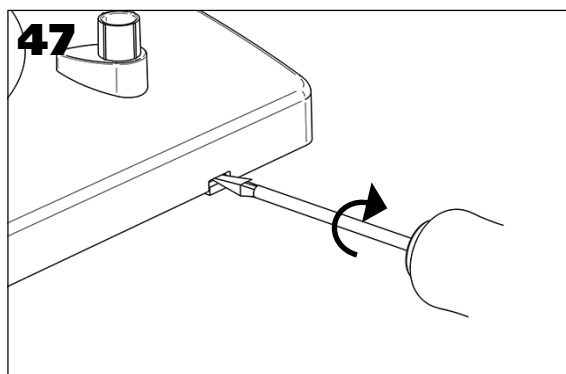
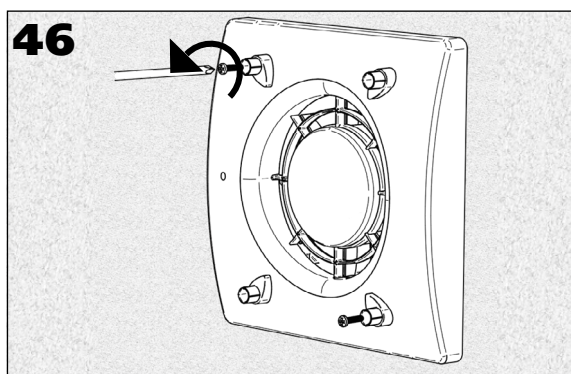
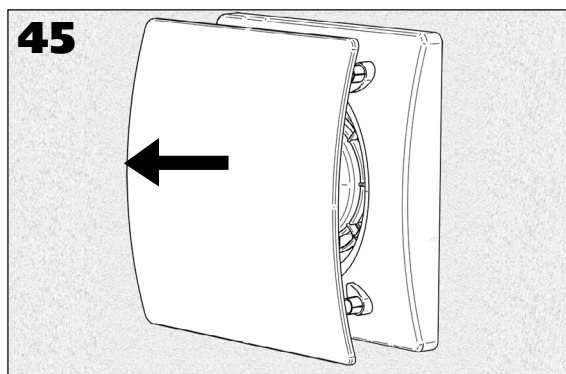
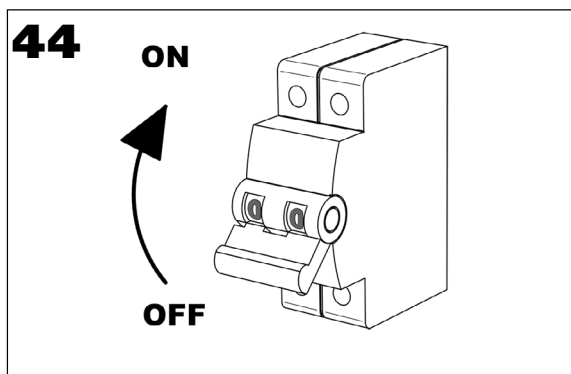
# HRU-WALL-WI

## 12. Czyszczenie wymiennika (serwis)/ Heat exchanger cleaning (service)

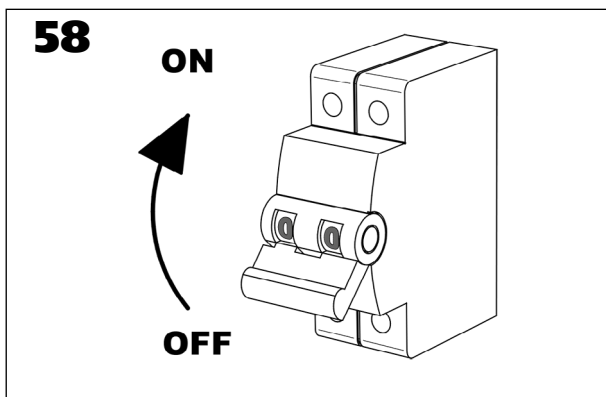
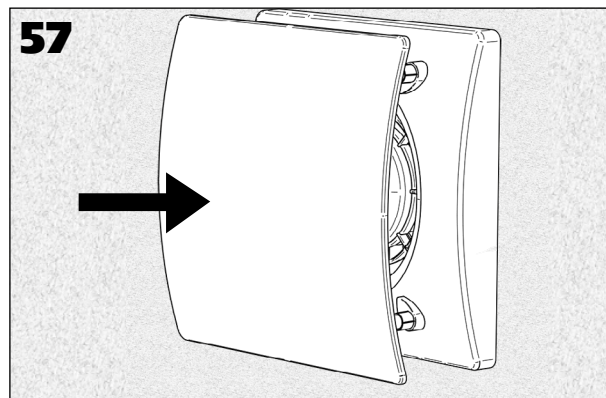
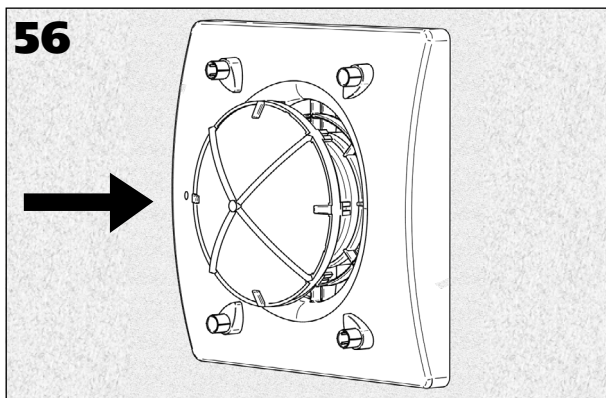
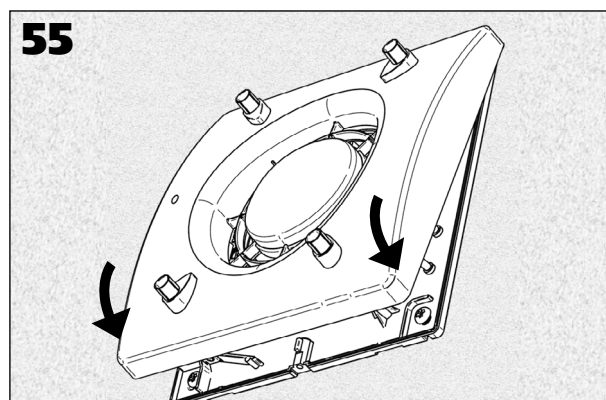
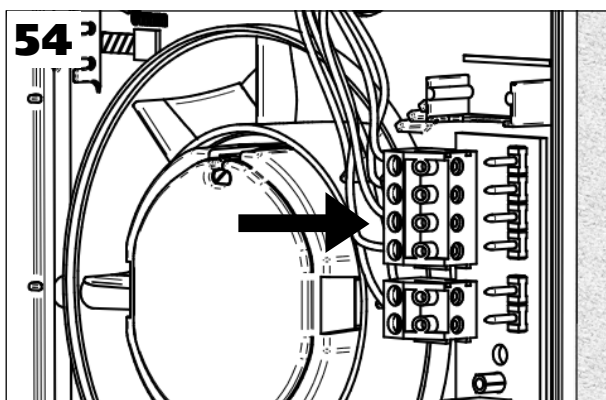
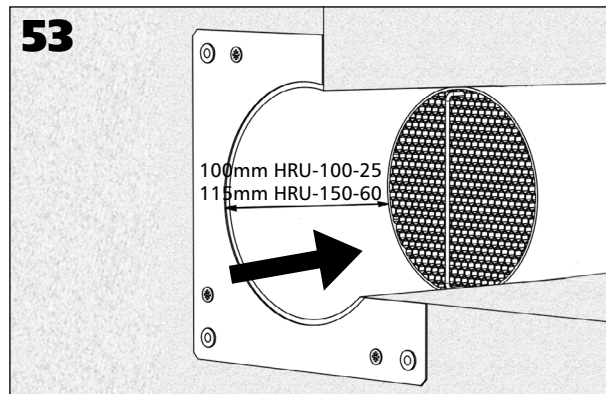
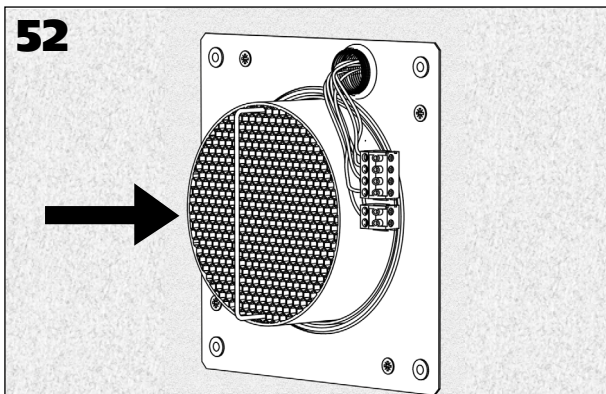


**UWAGA! NOTE!**

Czyszczenie wymiennika musi zostać wykonane przez uprawnionego instalatora.  
Heat exchanger cleaning must be carried out only by technically qualified personnel.



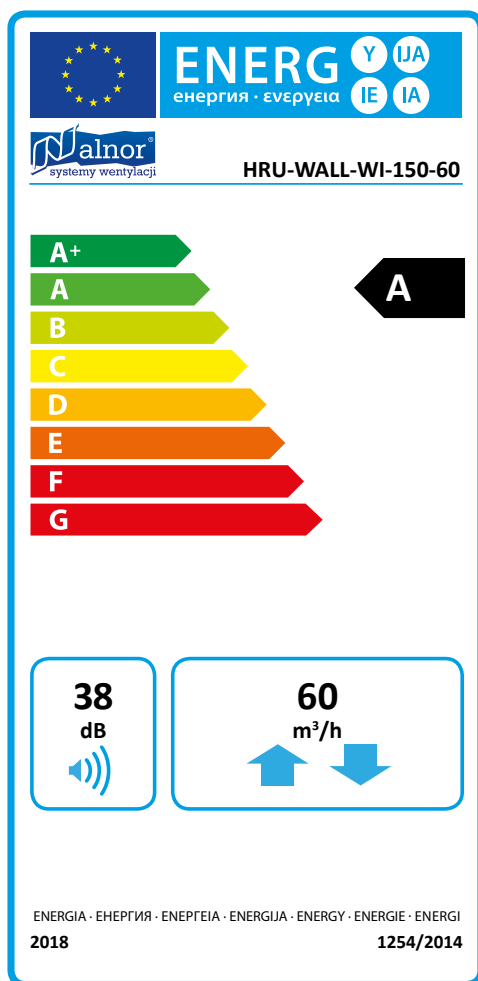
# HRU-WALL-WI



# HRU-WALL-WI

## 13. Etykieta energetyczna / Energy Label

Model	Poziom mocy akustyczne $L_{wa}$ Sound power level $L_{wa}$ [dB]	Wydajność Airflow [m <sup>3</sup> /h]	Klasa energetyczna Energy class
HRU-WALL-WI-150-60	38	60	A



**14. Karta produktu zgodna z tzw. Dyrektywą ERP, Rozporządzenia 1253/2014, 1254/2014**

Nazwa dostawcy lub znak towarowy	ALNOR Systemy Wentylacji					
Identyfikator modelu	HRU-WALL-100-25			HRU-WALL-150-60		
Jednostkowe zużycie energii (JZE) [kWh/(m <sup>2</sup> /rok)] (ciepły, umiarkowany, chłodny)	-15,6	-37,5	-75,6	-16,2	-38,2	-76,4
Klasa energetyczna	A					
Typ jednostki	Mieszkalny - dwukierunkowy					
Rodzaj napędu	napęd wielobiegowy					
Rodzaj układu odzysku ciepła	odzysku ciepła					
Przy maksymalnej wydajności	82%					
przy 70% maksymalnego natężenia przepływu zgodnie z Rozporządzeniem 1253/2014 i 1254/2014	74%					
Maksymalna wartość natężenia przepływu	25 m <sup>3</sup> /h			60 m <sup>3</sup> /h		
Pobór mocy przy maksymalnym natężeniu przepływu	2,6 W			3,8 W		
Poziom mocy akustycznej (L <sub>WA</sub> )	35 dBA			38 dBA		
Wartość odniesienia natężenia przepływu	17 m <sup>3</sup> /h			41 m <sup>3</sup> /h		
Wartość odniesienia różnicy ciśnienia	10 Pa					
Jednostkowy pobór mocy	0,071 W/m <sup>3</sup> /h			0,054 W/m <sup>3</sup> /h		
Czynnik rodzaju sterowania	1			1		
Typ sterowania	Sterowanie ręczne (brak sterowania według zapotrzebowania)					
Współczynnik maksymalnych wewnętrznych przecieków powietrza	N/A					
Współczynnik maksymalnych zewnętrznych przecieków powietrza	1					
Współczynnik mieszania wewnętrznego	N/A					
Współczynnik mieszania zewnętrznego -	N/A					
Ostrzeżenia o konieczności wymiany filtra	N/A					
Instrukcja instalowania kratek	N/A					
Adres strony internetowej zawierającej instrukcje montażu wstępnego/demontażu	www.alnor.com.pl					
Podatność przepływu powietrza na zmiany ciśnienia	N/A					
Szczelność między wnętrzem i obszarem na zewnątrz budynku	21 m <sup>3</sup> /h			60 m <sup>3</sup> /h		
Roczne zużycie energii elektrycznej [kWh/rok] (ciepły, umiarkowany, chłodny)	1	1	1	0,7	0,7	0,7
Roczne oszczędności w ogrzewaniu (ROO) [kWh/rok] (ciepły, umiarkowany, chłodny)	18	39,9	78	18,1	40	78,2

**HRU-WALL-WI****14. Product fiche according to ERP Directive, Regulations 1253/2014, 1254/2014**

Mark	ALNOR Systemy Wentylacji					
	HRU-WALL-100-25			HRU-WALL-150-60		
Model	HRU-WALL-100-25			HRU-WALL-150-60		
Specific energy consumption (SEC) [kWh/(m <sup>2</sup> /rok)] (warm, average, cold climates)	-15,6	-37,5	-75,6	-16,2	-38,2	-76,4
Energy class	A					
Unit typology	Residential - bidirectional					
Type of drive	multi-speed drive					
Type of Heat Recovery System	heat recovery					
Maximum thermal efficiency	82%					
at 70% at least of the maximum flow rate to the Regulation 1253/2014 and 1254/2014	74%					
Maximum flow rate	25 m <sup>3</sup> /h			60 m <sup>3</sup> /h		
Electric power input at maximum flow rate	2,6 W			3,8 W		
Sound power level (L <sub>WA</sub> )	35 dBA			38 dBA		
Reference flow rate	17 m <sup>3</sup> /h			41 m <sup>3</sup> /h		
Reference pressure difference	10 Pa					
Specific power input (SPI)	0,071 W/m <sup>3</sup> /h			0,054 W/m <sup>3</sup> /h		
Control factor	1			1		
Control typology	Manual control (no DCV)					
Maximum internal leakage rate	N/A					
Maximum external leakage rate	1					
Internal mixing rate	N/A					
External mixing rate	N/A					
Visual filter warning	N/A					
Instructions to install regulated grilles	N/A					
Internet address for pre/disassembly instructions	www.alnor.com.pl					
Airflow sensitivity to pressure variations	N/A					
Indoor/outdoor air tightness	21 m <sup>3</sup> /h			60 m <sup>3</sup> /h		
Annual electricity consumption (AEC) [kWh/year] (warm, average, cold climates)	1	1	1	0.7	0.7	0.7
Annual heating saved (AHS) [kWh/year] (warm, average, cold climates)	18	39.9	78	18.1	40	78.2