



Caractéristiques de la gamme

- Spot d'accentuation LED offrant une grande efficacité lumineuse. Version IP44 orientable ou IP65 fixe. Angle de faisceau 38°. Flux lumineux 500-550lm, efficacité lumineuse 100-104lm/W. Versions dimmables ou non-dimmables. Température de couleur : blanc chaud (3000K), blanc neutre (4000K) ou 3-CCT (2700/3000/4000K sélectionnables sur le driver). IRC80. Hauteur 47mm, diamètre d'encastrement 68-74mm. Bornier repiquable LILO. Versions blanches (inclus une collerette supplémentaire argentée à clipser) ou noires. Durée de vie 57 000 heures (L70). Garantie 3 ans.

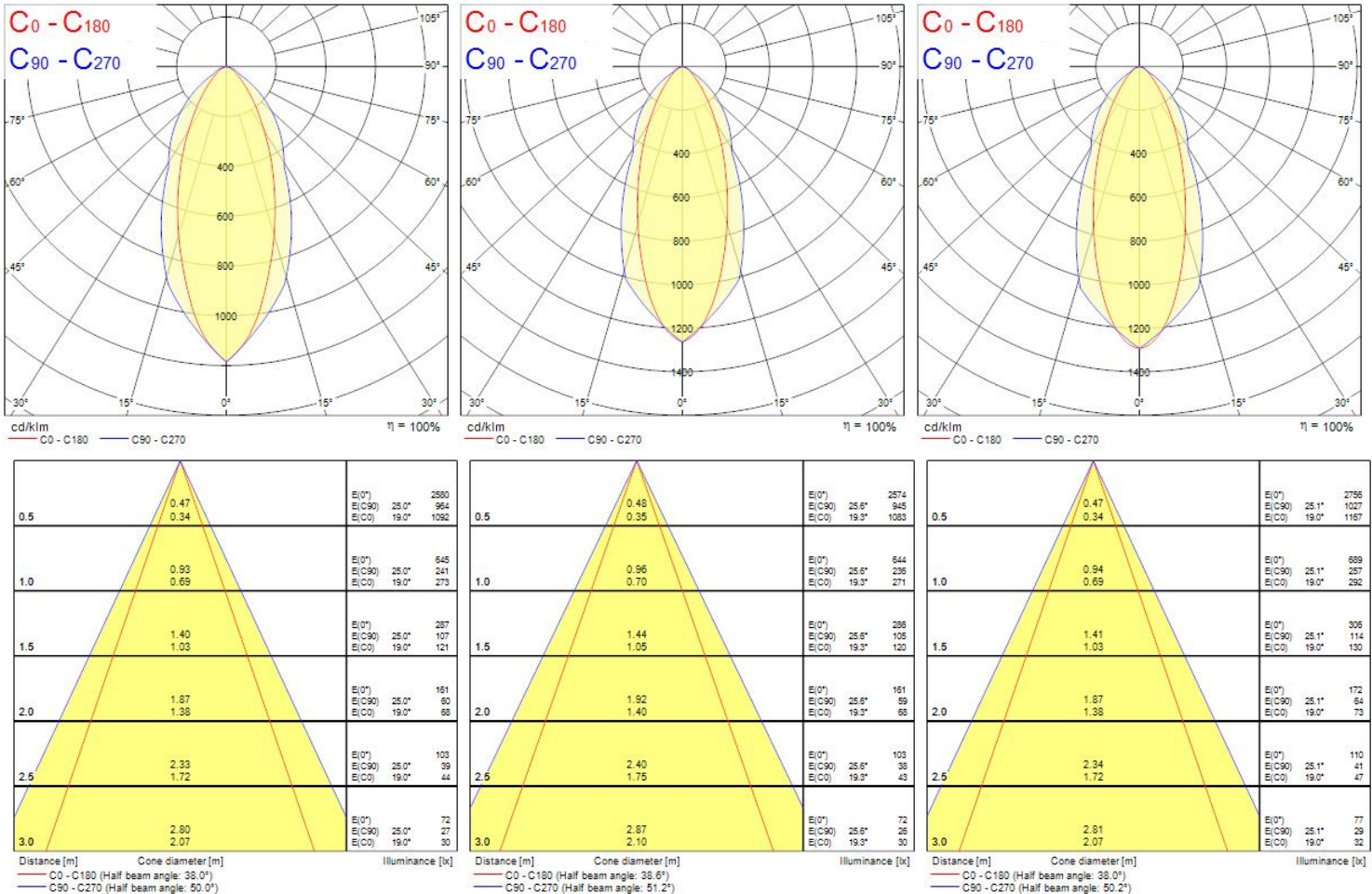
Présentation du produit

Nom du produit	SylSpot 550lm 3-CCT IP44 DIM Blanc Pack de 3
Technologie	LED
Culot	N/A
Caisson	Polycarbonate
Montage	Installation encastrée au plafond
Environnement	Intérieur
Application générale	Résidentiel & Consommateur
Classe ETIM	EC001744
Flux lumineux (lm)	550
Flux lumineux (lm)	550
Efficacité système lm/W	100
Couleur de lumière	Blanc chaud - Bougie
IRC (Ra)	80
Variation SDCM	6
Angle de faisceau (°)	38
Groupe de risques photobiologiques	RG1
Consommation électrique totale (W)	5.5
Protection électrique	Classe 2

SylSpot 550lm 3-CCT IP44 DIM Blanc Pack de 3 0090030

Type d'appareillage	Driver LED courant constant
Dimmable	Oui
Niveau de scintillement LED	Bas (6% - 20%)
Couleur du corps	RAL 9003 - Blanc de sécurité
Indice de protection IP	IP44/20
Indice de protection IK	IK03
Code EAN	5410288900308
Garantie	3 ans
Type de contrôle	Mains: leading / trailing edge

Photométrie



Schémas techniques

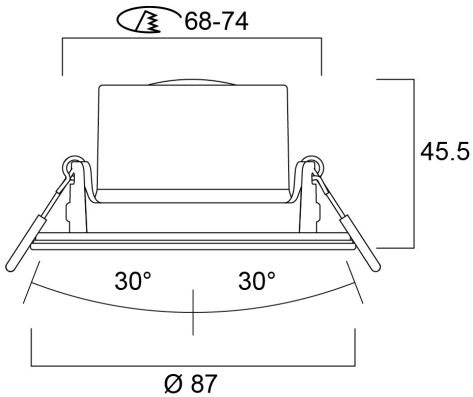


Tableau de données

DONNÉES GÉNÉRALES

Nom du produit	SylSpot 550lm 3-CCT IP44 DIM Blanc Pack de 3
Technologie	LED
Culot	N/A
Caisson	Polycarbonate
Montage	Installation encastrée au plafond
Environnement	Intérieur
Application générale	Résidentiel & Consommateur
Plage de température de fonctionnement (°C)	-10°C...+40°C
Température ambiante moyenne (°C)	25
Classe ETIM	EC001744
Garantie	3 ans

DONNÉES OPTIQUES

Flux lumineux (lm)	550
Flux lumineux (lm)	550

SylSpot 550lm 3-CCT IP44 DIM Blanc Pack de 3 0090030

Effacité système lm/W	100
Plage de température de couleur (K)	2700 - 4000
Couleur de lumière	Blanc chaud - Bougie
IRC (Ra)	80
Variation SDCM	6
Angle de faisceau (°)	38
Type de distribution	Symétrique
Groupe de risques photobiologiques	RG1

CARACTÉRISTIQUES ÉLECTRIQUES

Consommation électrique totale (W)	5.5
Alimentation/Tension secteur - min (V)	220Alimentation/Tension secteur - min (V)
Alimentation/Tension secteur - max (V)	240Alimentation/Tension secteur - max (V)
Facteur de puissance de la lampe	0.6
Taux d'harmonique (à 230V, 50Hz, à 100% max du taux de gradation)	90
Protection électrique	Classe 2
Ballast requis	No
Type d'appareillage	Driver LED courant constant
Dimmable	Oui
Type de contrôle	Mains: leading / trailing edge
Drive current - Range (mA)	2mA / 17mA
Courant d'appel (A)	5.5
Durée du courant d'appel (µs)	100
Test au fil incandescent	650
Classe d'efficacité énergétique (A à G) des sources lumineuses contenues	E
Fréquence nominale (Hz)	50/60Hz
Niveau de scintillement LED	Bas (6% - 20%)
Max. Luminaires par disjoncteur 10A	132
Max.luminaires par disjoncteur 13A C	174
Max. Luminaires par disjoncteur 16A	222
Max. Luminaires par disjoncteur 20A C	270
Max. Luminaires par disjoncteur 10A B	78
Max. Luminaires par disjoncteur 16A B	132

SylSpot 550lm 3-CCT IP44 DIM Blanc Pack de 3 0090030

Section de câble d'alimentation (mm ²) - min	0.75	Section de câble d'alimentation (mm ²) - min
Section de câble d'alimentation (mm ²) - max	1.5	Section de câble d'alimentation (mm ²) - max

DURÉE DE VIE

Durée de vie moyenne - L70 B50	57000
Durée de vie moyenne - L70 B20	54000
Durée de vie moyenne - L70 B10	53000
Durée de vie moyenne - L80 B50	36000
Durée de vie moyenne - L80 B20	34000
Durée de vie moyenne - L80 B10	33000
Durée de vie moyenne - L90 B50	17000
Durée de vie moyenne - L90 B20	16000
Durée de vie moyenne - L90 B10	16000

DONNÉES PHYSIQUES

Couleur du corps	RAL 9003 - Blanc de sécurité
Indice de protection IP	IP44/20
Indice de protection IK	IK03
Finition du diffuseur	Autre
Matériau du diffuseur	Sans
Finition réflecteur	Sans
Hauteur nominale du produit (mm)	45.5
Diamètre nominal produit (mm)	87
Découpe d'encastrement (L x l en mm ou diamètre en mm)	68-74
Poids (kg)	0.245

EMBALLAGE

Type d'emballage	Carton
Code EAN	5410288900308
Longueur simple de l'emballage (cm)	29.2
Largeur unitaire de l'emballage (cm)	5.9

SylSpot 550lm 3-CCT IP44 DIM Blanc Pack de 3 0090030

Profondeur emballage unitaire (cm)	9.9
DUN14 (intérieur)	15410288900305
unités par emballage extérieur	16
Longueur / hauteur de l'emballage extérieur (cm)	30.0
largeur de l'emballage extérieur (cm)	28.0
Profondeur de l'emballage extérieur (cm)	40.5

SÉCURITÉ

Condition de fonctionnement optimal (° C)	-10-40
Lampe à objectif spécial	No
A utiliser uniquement en environnement sec	No
Ne convient pas à l'éclairage résidentiel	No