



Caractéristiques de la gamme

- Spot d'accentuation LED offrant une grande efficacité lumineuse. Version IP44 orientable ou IP65 fixe. Angle de faisceau 38°. Flux lumineux 500-550lm, efficacité lumineuse 100-104lm/W. Versions dimmables ou non-dimmables. Température de couleur : blanc chaud (3000K), blanc neutre (4000K) ou 3-CCT (2700/3000/4000K sélectionnables sur le driver). IRC80. Hauteur 47mm, diamètre d'encastrement 68-74mm. Bornier repiquable LILO. Versions blanches (inclus une collerette supplémentaire argentée à clipser) ou noires. Durée de vie 57 000 heures (L70). Garantie 3 ans.

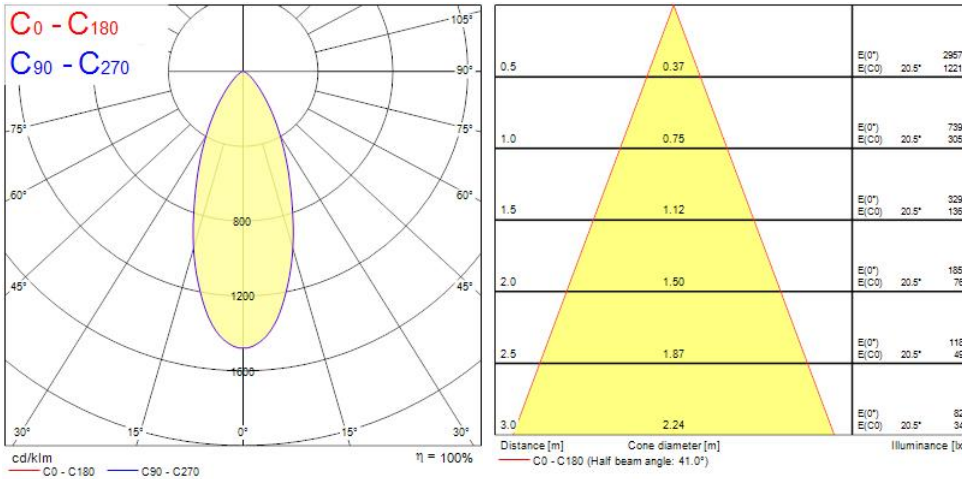
Présentation du produit

Nom du produit	SylSpot 500lm 840 IP44 Blanc
Technologie	LED
Culot	N/A
Caisson	Polycarbonate
Montage	Installation encastrée au plafond
Environnement	Intérieur
Application générale	Résidentiel & Consommateur
Classe ETIM	EC001744
Flux lumineux (lm)	500
Flux lumineux (lm)	500
Efficacité système lm/W	104
Température de couleur (K)	4000
Couleur de lumière	Blanc froid
IRC (Ra)	80
Variation SDCM	6
Angle de faisceau (°)	38
Groupe de risques photobiologiques	RG1
Consommation électrique totale (W)	4.8

SylSpot 500lm 840 IP44 Blanc 0090012

Protection électrique	Classe 2
Type d'appareillage	Driver LED courant constant
Dimmable	Non
Niveau de scintillement LED	Bas (6% - 20%)
Couleur du corps	RAL 9003 - Blanc de sécurité
Indice de protection IP	IP44/20
Indice de protection IK	IK03
Code EAN	5410288900124
Garantie	3 ans
Type de contrôle	N/A

Photométrie



Schémas techniques

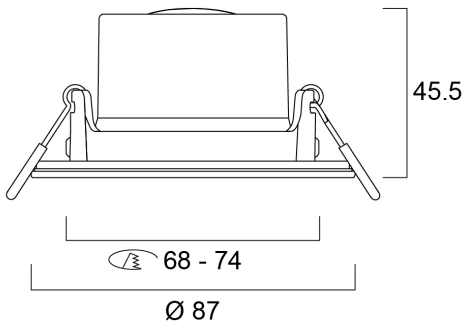


Tableau de données

DONNÉES GÉNÉRALES

Nom du produit	SylSpot 500lm 840 IP44 Blanc
Technologie	LED
Culot	N/A
Caisson	Polycarbonate
Montage	Installation encastrée au plafond
Environnement	Intérieur
Application générale	Résidentiel & Consommateur
Plage de température de fonctionnement (°C)	-10°C...+40°C
Température ambiante moyenne (°C)	25
Classe ETIM	EC001744
Garantie	3 ans

DONNÉES OPTIQUES

Flux lumineux (lm)	500
Flux lumineux (lm)	500

SylSpot 500lm 840 IP44 Blanc 0090012

Efficacité système lm/W	104
Température de couleur (K)	4000
Couleur de lumière	Blanc froid
IRC (Ra)	80
Variation SDCM	6
Angle de faisceau (°)	38
Type de distribution	Symétrique
Groupe de risques photobiologiques	RG1

CARACTÉRISTIQUES ÉLECTRIQUES

Consommation électrique totale (W)	4.8
Alimentation/Tension secteur - min (V)	220Alimentation/Tension secteur - min (V)
Alimentation/Tension secteur - max (V)	240Alimentation/Tension secteur - max (V)
Facteur de puissance de la lampe	0.5
Taux d'harmonique (à 230V, 50Hz, à 100% max du taux de gradation)	155
Protection électrique	Classe 2
Ballast requis	No
Type d'appareillage	Driver LED courant constant
Dimmable	Non
Type de contrôle	N/A
Courant driver (mA)	15
Courant d'appel (A)	11.8
Durée du courant d'appel (µs)	220
Test au fil incandescent	650
Classe d'efficacité énergétique (A à G) des sources lumineuses contenues	F
Fréquence nominale (Hz)	50/60Hz
Niveau de scintillement LED	Bas (6% - 20%)
Max. Luminaires par disjoncteur 10A	68
Max.luminaires par disjoncteur 13A C	89
Max. Luminaires par disjoncteur 16A	112
Max. Luminaires par disjoncteur 20A C	137
Max. Luminaires par disjoncteur 10A B	41
Max. Luminaires par disjoncteur 16A B	66

SylSpot 500lm 840 IP44 Blanc 0090012

Section de câble d'alimentation (mm ²) - min	0.75	Section de câble d'alimentation (mm ²) - min
Section de câble d'alimentation (mm ²) - max	1.5	Section de câble d'alimentation (mm ²) - max

DURÉE DE VIE

Durée de vie moyenne - L70 B50	57000
Durée de vie moyenne - L70 B20	54000
Durée de vie moyenne - L70 B10	53000
Durée de vie moyenne - L80 B50	36000
Durée de vie moyenne - L80 B20	34000
Durée de vie moyenne - L80 B10	33000
Durée de vie moyenne - L90 B50	17000
Durée de vie moyenne - L90 B20	16000
Durée de vie moyenne - L90 B10	16000

DONNÉES PHYSIQUES

Couleur du corps	RAL 9003 - Blanc de sécurité
Indice de protection IP	IP44/20
Indice de protection IK	IK03
Finition du diffuseur	Autre
Matériau du diffuseur	Sans
Finition réflecteur	Sans
Hauteur nominale du produit (mm)	45.5
Diamètre nominal produit (mm)	87
Découpe d'encastrement (L x l en mm ou diamètre en mm)	68-74
Poids (kg)	0.072

EMBALLAGE

Type d'emballage	Carton
Code EAN	5410288900124
Longueur simple de l'emballage (cm)	9.0
Largeur unitaire de l'emballage (cm)	6.0

SylSpot 500lm 840 IP44 Blanc 0090012

Profondeur emballage unitaire (cm)	9.0
DUN14 (extérieur)	25410288900128
Unités par emballage intérieur	6
Hauteur de l'emballage intérieur (cm)	28.7
Profondeur de l'emballage intérieur (cm)	7.6
Longueur de l'emballage intérieur (cm)	19.0
DUN14 (intérieur)	15410288900121
unités par emballage extérieur	48
Longueur / hauteur de l'emballage extérieur (cm)	31.6
largeur de l'emballage extérieur (cm)	30.5
Profondeur de l'emballage extérieur (cm)	41.2

SÉCURITÉ

Condition de fonctionnement optimal (° C)	-10-40
Lampe à objectif spécial	No
A utiliser uniquement en environnement sec	No
Ne convient pas à l'éclairage résidentiel	No