

### Caractéristiques de la gamme

- Spot d'accentuation LED offrant une grande efficacité lumineuse. Version IP44 orientable ou IP65 fixe. Angle de faisceau 38°. Flux lumineux 500-550lm, efficacité lumineuse 100-104lm/W. Versions dimmables ou non-dimmables. Température de couleur : blanc chaud (3000K), blanc neutre (4000K) ou 3-CCT (2700/3000/4000K sélectionnables sur le driver). IRC80. Hauteur 47mm, diamètre d'encastrement 68-74mm. Bornier repiquable LILO. Versions blanches (inclus une collerette supplémentaire argentée à clipser) ou noires. Durée de vie 57 000 heures (L70). Garantie 3 ans.

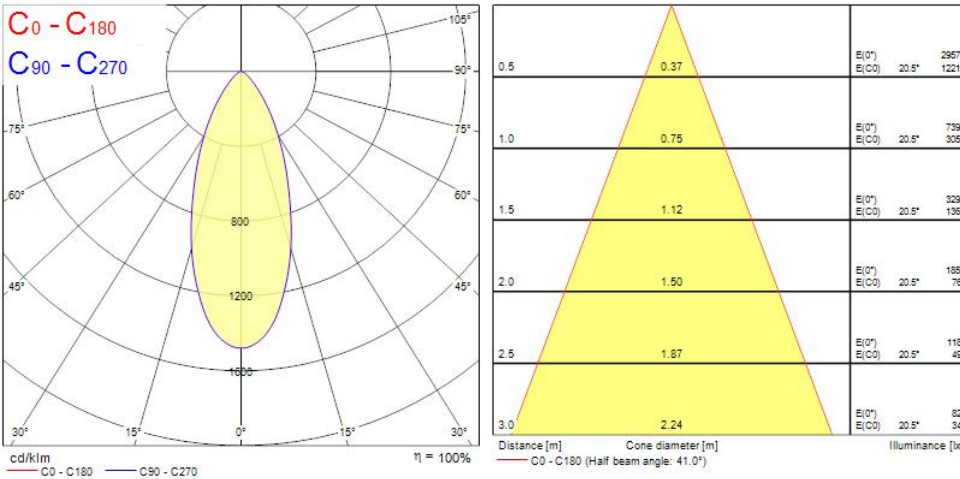
### Présentation du produit

Nom du produit	SylSpot 500lm 840 IP65 Blanc Pack de 6
Technologie	LED
Culot	N/A
Caisson	Polycarbonate
Montage	Installation encastrée au plafond
Environnement	Intérieur
Application générale	Résidentiel & Consommateur
Classe ETIM	EC001744
Flux lumineux (lm)	500
Flux lumineux (lm)	500
Efficacité système lm/W	104
Température de couleur (K)	4000
Couleur de lumière	Blanc froid
IRC (Ra)	80
Variation SDCM	6
Angle de faisceau (°)	38
Groupe de risques photobiologiques	RG1
Consommation électrique totale (W)	4.8

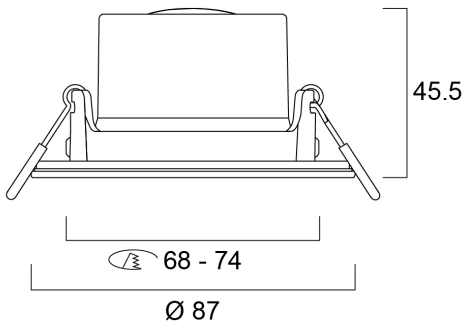
## SylSpot 500lm 840 IP65 Blanc Pack de 6 0090027

Protection électrique	Classe 2
Type d'appareillage	Driver LED courant constant
Dimmable	Non
Niveau de scintillement LED	Bas (6% - 20%)
Couleur du corps	RAL 9003 - Blanc de sécurité
Indice de protection IP	IP65/20
Indice de protection IK	IK03
Code EAN	5410288900278
Garantie	3 ans
Type de contrôle	N/A

### Photométrie



### Schémas techniques



### Tableau de données

#### DONNÉES GÉNÉRALES

Nom du produit	SylSpot 500lm 840 IP65 Blanc Pack de 6
Technologie	LED
Culot	N/A
Caisson	Polycarbonate
Montage	Installation encastrée au plafond
Environnement	Intérieur
Application générale	Résidentiel & Consommateur
Plage de température de fonctionnement (°C)	-10°C...+40°C
Température ambiante moyenne (°C)	25
Classe ETIM	EC001744
Garantie	3 ans

#### DONNÉES OPTIQUES

Flux lumineux (lm)	500
Flux lumineux (lm)	500

## SylSpot 500lm 840 IP65 Blanc Pack de 6 0090027

Effacité système lm/W	104
Température de couleur (K)	4000
Couleur de lumière	Blanc froid
IRC (Ra)	80
Variation SDCM	6
Angle de faisceau (°)	38
Type de distribution	Symétrique
Groupe de risques photobiologiques	RG1

### CARACTÉRISTIQUES ÉLECTRIQUES

Consommation électrique totale (W)	4.8
Alimentation/Tension secteur - min (V)	220Alimentation/Tension secteur - min (V)
Alimentation/Tension secteur - max (V)	240Alimentation/Tension secteur - max (V)
Facteur de puissance de la lampe	0.5
Taux d'harmonique (à 230V, 50Hz, à 100% max du taux de gradation)	155
Protection électrique	Classe 2
Ballast requis	No
Type d'appareillage	Driver LED courant constant
Dimmable	Non
Type de contrôle	N/A
Courant driver (mA)	15
Courant d'appel (A)	11.8
Durée du courant d'appel (µs)	220
Test au fil incandescent	650
Classe d'efficacité énergétique (A à G) des sources lumineuses contenues	F
Fréquence nominale (Hz)	50/60Hz
Niveau de scintillement LED	Bas (6% - 20%)
Max. Luminaires par disjoncteur 10A	68
Max.luminaires par disjoncteur 13A C	89
Max. Luminaires par disjoncteur 16A	112
Max. Luminaires par disjoncteur 20A C	137
Max. Luminaires par disjoncteur 10A B	41
Max. Luminaires par disjoncteur 16A B	66

## SylSpot 500lm 840 IP65 Blanc Pack de 6 0090027

Section de câble d'alimentation (mm <sup>2</sup> ) - min	0.75	Section de câble d'alimentation (mm <sup>2</sup> ) - min
Section de câble d'alimentation (mm <sup>2</sup> ) - max	1.5	Section de câble d'alimentation (mm <sup>2</sup> ) - max

### DURÉE DE VIE

Durée de vie moyenne - L70 B50	57000
Durée de vie moyenne - L70 B20	54000
Durée de vie moyenne - L70 B10	53000
Durée de vie moyenne - L80 B50	36000
Durée de vie moyenne - L80 B20	34000
Durée de vie moyenne - L80 B10	33000
Durée de vie moyenne - L90 B50	17000
Durée de vie moyenne - L90 B20	16000
Durée de vie moyenne - L90 B10	16000

### DONNÉES PHYSIQUES

Couleur du corps	RAL 9003 - Blanc de sécurité
Indice de protection IP	IP65/20
Indice de protection IK	IK03
Finition du diffuseur	Autre
Matériau du diffuseur	Sans
Finition réflecteur	Sans
Hauteur nominale du produit (mm)	47
Diamètre nominal produit (mm)	87
Découpe d'encastrement (L x l en mm ou diamètre en mm)	68-74
Poids (kg)	0.452

### EMBALLAGE

Type d'emballage	Carton
Code EAN	5410288900278
Longueur simple de l'emballage (cm)	19.2
Largeur unitaire de l'emballage (cm)	6.0

## SylSpot 500lm 840 IP65 Blanc Pack de 6 0090027

Profondeur emballage unitaire (cm)	29.1
DUN14 (intérieur)	15410288900275
unités par emballage extérieur	8
Longueur / hauteur de l'emballage extérieur (cm)	40.3
largeur de l'emballage extérieur (cm)	31.6
Profondeur de l'emballage extérieur (cm)	27.2

### SÉCURITÉ

Condition de fonctionnement optimal (° C)	-10-40
Lampe à objectif spécial	No
A utiliser uniquement en environnement sec	No
Ne convient pas à l'éclairage résidentiel	No