

Caractéristiques de la gamme

• SylSpot Kit 345lm 830 Incl IP20 Blanc x3. Gamme de spots encastrés compacts et ajustables équipés d'une lampe RefLED GU10 haute performance. Montage de la lampe par l'avant, fixation quart de tour. Connecteur repiquable LiLo. 345lm, disponible en 3000K ou 4000K, IRC80. IP20. Finition blanche, noire ou chromée. Durée de vie 15 000 heures. Garantie 3 ans.

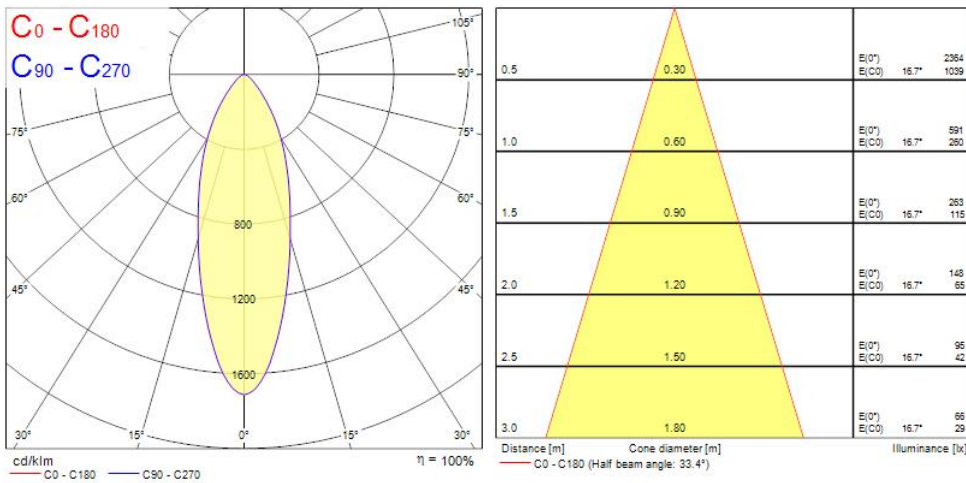
Présentation du produit

Nom du produit	SylSpot Kit 345lm 830 Incl IP20 Blanc x3
Technologie	LED
Culot	N/A
Caisson	Polycarbonate
Montage	Installation encastrée au plafond
Environnement	Intérieur
Application générale	Résidentiel & Consommateur
Classe ETIM	EC001744
Flux lumineux (lm)	345
Efficacité système lm/W	77
Température de couleur (K)	3000
Couleur de lumière	Blanc chaud
IRC (Ra)	80
Variation SDCM	6
Angle de faisceau (°)	36
Groupe de risques photobiologiques	RG1
Consommation électrique totale (W)	4.5
Protection électrique	Classe 2
Type d'appareillage	Driver LED courant constant
Dimmable	Non

SylSpot Kit 345lm 830 Incl IP20 Blanc x3 0005731

Couleur du corps	Blanc
Indice de protection IP	IP20
Indice de protection IK	IK03
Code EAN	5410288057316
Garantie	3 ans
Type de contrôle	N/A
Code couleur	830

Photométrie



Schémas techniques

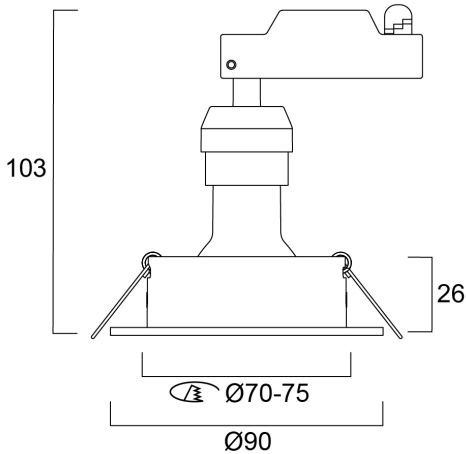


Tableau de données

DONNÉES GÉNÉRALES

Nom du produit	SylSpot Kit 345lm 830 Incl IP20 Blanc x3
Technologie	LED
Culot	N/A
Caisson	Polycarbonate
Montage	Installation encastrée au plafond
Environnement	Intérieur
Application générale	Résidentiel & Consommateur
Plage de température de fonctionnement (°C)	-10°C...+40°C
Classe ETIM	EC001744
Garantie	3 ans

DONNÉES OPTIQUES

Flux lumineux (lm)	345
Efficacité système lm/W	77
Température de couleur (K)	3000

SylSpot Kit 345lm 830 Incl IP20 Blanc x3 0005731

Code couleur	830
Couleur de lumière	Blanc chaud
IRC (Ra)	80
Variation SDCM	6
Angle de faisceau (°)	36
Type de distribution	Symétrique
Groupe de risques photobiologiques	RG1

CARACTÉRISTIQUES ÉLECTRIQUES

Consommation électrique totale (W)	4.5
Alimentation/Tension secteur - min (V)	220Alimentation/Tension secteur - min (V)
Alimentation/Tension secteur - max (V)	240Alimentation/Tension secteur - max (V)
Facteur de puissance de la lampe	0.9
Taux d'harmonique (à 230V, 50Hz, à 100% max du taux de gradation)	155
Protection électrique	Classe 2
Ballast requis	No
Type d'appareillage	Driver LED courant constant
Dimmable	Non
Type de contrôle	N/A
Courant d'appel (A)	10
Durée du courant d'appel (µs)	150
Test au fil incandescent	650
Classe d'efficacité énergétique (A à G) des sources lumineuses contenues	F
Fréquence nominale (Hz)	50/60Hz
Max. Luminaires par disjoncteur 10A	100
Max.luminaires par disjoncteur 13A C	130
Max. Luminaires par disjoncteur 16A	160
Max. Luminaires par disjoncteur 20A C	200
Max. Luminaires par disjoncteur 16A B	160
Section de câble d'alimentation (mm ²) - min	0.75Section de câble d'alimentation (mm ²) - min
Section de câble d'alimentation (mm ²) - max	1Section de câble d'alimentation (mm ²) - max

SylSpot Kit 345lm 830 Incl IP20 Blanc x3 0005731

DURÉE DE VIE

Durée de vie moyenne - L70 B50	15000
--------------------------------	-------

DONNÉES PHYSIQUES

Couleur du corps	Blanc
Indice de protection IP	IP20
Indice de protection IK	IK03
Finition du diffuseur	Autre
Matériau du diffuseur	Sans
Finition réflecteur	Sans
Hauteur nominale du produit (mm)	85
Diamètre nominal produit (mm)	90
Découpe d'encastrement (L x l en mm ou diamètre en mm)	70-75
Poids (kg)	0.276

EMBALLAGE

Type d'emballage	Mix(80% carton, 20% plastique)
Code EAN	5410288057316
Longueur simple de l'emballage (cm)	9.0
Largeur unitaire de l'emballage (cm)	7.5
Profondeur emballage unitaire (cm)	30.3
DUN14 (intérieur)	15410288057313
unités par emballage extérieur	16
Longueur / hauteur de l'emballage extérieur (cm)	38.5
largeur de l'emballage extérieur (cm)	32.7
Profondeur de l'emballage extérieur (cm)	33.2

SÉCURITÉ

Condition de fonctionnement optimal (° C)	-10-40
Lampe à objectif spécial	No

SylSpot Kit 345lm 830 Incl IP20 Blanc x3 0005731

A utiliser uniquement en environnement
sec

No

Ne convient pas à l'éclairage résidentiel

No