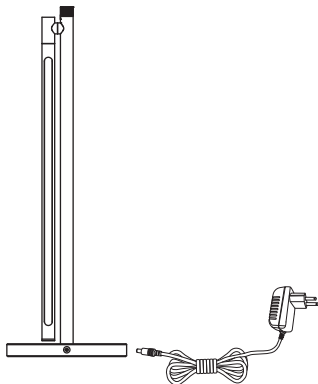


EAN : 3276007759389/3276007759396

Adeo key: 89741652/89741653



2/2



2023-12-V1

**FR** Manuel d'Instructions

**EL** Εγχειρίδιο Οδηγιών

**BR** Manual de Instrução

**ES** Manual de Instrucciones

**PL** Instrukcja Obsługi

**NL** Handleiding

**PT** Manual de Instruções

**UA** Інструкція з Експлуатації

**DE** Anleitung Handbuch

**IT** Manuale di Istruzioni

**RO** Manual de Instrucțiuni

**EN** Instructions Manual

\*Année de garantie / años de garantía / Ano de garantia / Anno di garanzia / Έτος εγγύησης / Rok gwarancji / Гарантія років / Anul de garanție / Anos de garantía / Jaar van garantie / Jahr der Garantie / Year of guarantee

\*\* réparable / repairable / reparável / riparabile / διορθώσιμος / naprawiany / ремонтний / reparabil / reparaturfähig / Repareerbaar / reparável / repairable



FR : Montage / ES : Montaje / PT : Montagem / IT : Montaggio / EL :  
Συναρμολόγηση / PL : Montaż / UA : Збірка / RO : Montaj / BR : Montagem /  
NL : Montage / DE : Montage / EN : Assembly



FR : Utilisation / ES : Utilización / PT : Utilização / IT : Uso / EL : Χρήση / PL :  
Użytkowanie / UA : Використовуйте / RO : Utilizare / BR : Utilização / NL :  
Gebruik / DE : Verwenden Sie / EN : Use

**FR : CARACTERISTIQUES TECHNIQUES / ES : CARACTERÍSTICAS TÉCNICAS / PT : CARACTERÍSTICAS  
TÉCNICAS / IT : CARATTERISTICHE TECNICHE / EL : ΤΕΧΝΙΚΑ ΧΑΡΑΚΤΗΡΙΣΤΙΚΑ / PL : DANE  
TECHNICZNE / UA : ТЕХНІЦЬНІ ХАРАКТЕРИКИ / RO : CARACTERISTI TEHNICE / BR : ESPECIFICAÇÕES  
TÉCNICAS / NL : TECHNISCHE KENMERKEN / DE : TECHNISCHE MERKMALE / EN : TECHNICAL  
CHARACTERISTICS**



A1



A3



A5



A6



A8



A9



A10



A12



T8



T10



A14



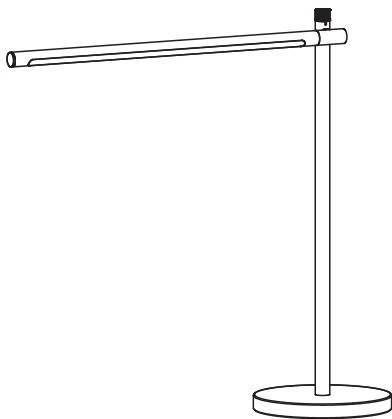
A25



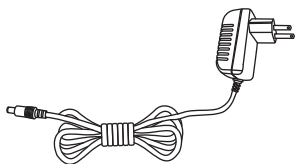
L-TL-A59-01-A-V2

Luminaire Class III				LED driver Class II			
Model	Input	Wattage	IP	Model	Input	Output	PF
DTF-AT04a-C01	12VDC 490mA	6W	IP20	HQ12P-1201000-AE	100-240V~ 50/60Hz	12VDC 490mA	>0.5
DTF-AT04a-C02							

- FR** Ce produit contient une source lumineuse de classe d'efficacité énergétique C. (EU) 2019/2015  
**ES** Este producto contiene una bombilla de clase de eficiencia C. (EU) 2019/2015  
**PT** Este produto contém uma fonte de luz de eficiência energética de classe C. (EU) 2019/2015  
**IT** Questo prodotto contiene una sorgente luminosa di classe di efficienza energetica C. (EU) 2019/2015  
**EL** Αυτό το προϊόν περιέχει πηγή φωτός κατηγορίας ενεργειακής απόδοσης C. (EU) 2019/2015  
**PL** Niniejszy produkt zawiera źródło światła klasy efektywności energetycznej C. (EU) 2019/2015  
**UA** Данное изделие содержит источник света класса энергоэффективности C. (EU) 2019/2015  
**RO** Acest produs conține o sursă de lumină din clasa de eficiență energetică C. (EU) 2019/2015  
**BR** Este produto contém uma fonte de luz de classe X de eficiência energética C. (EU) 2019/2015  
**NL** Dit product bevat een lamp van energie-efficiëntieklasse C. (EU) 2019/2015  
**DE** Dieses Produkt enthält ein Licht der Energieeffizienzklasse C. (EU) 2019/2015  
**EN** This product includes a light of the energy efficiency class C. (EU) 2019/2015  
 (EU) 2019/2015



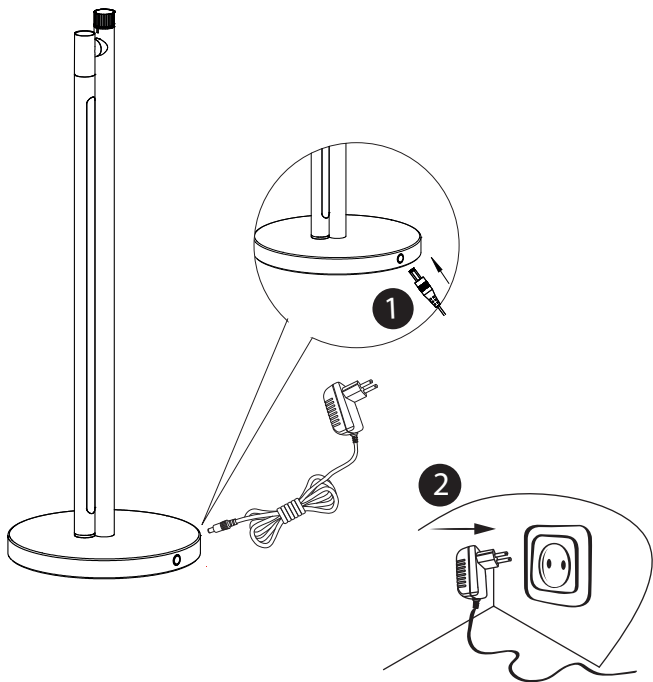
**A** x1



**B** x1

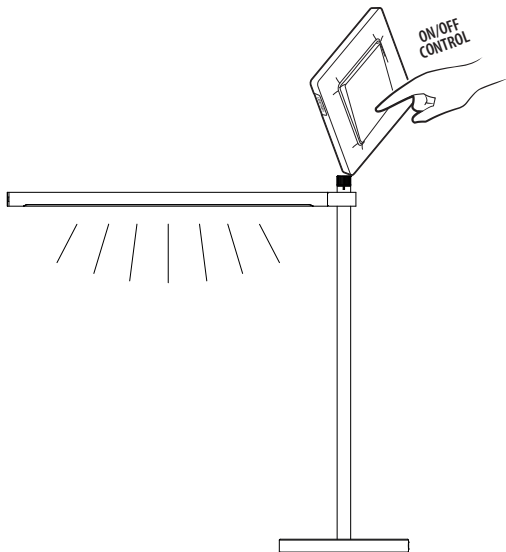


1



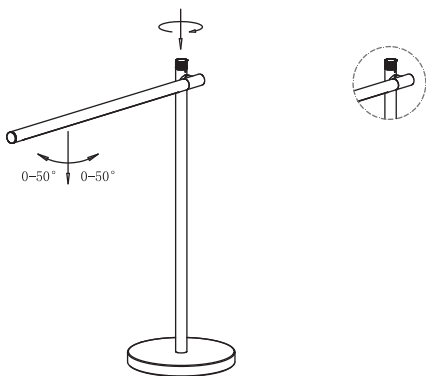
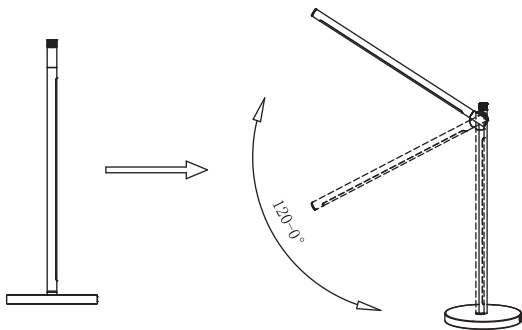


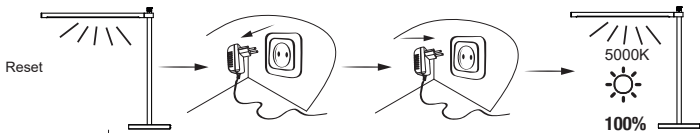
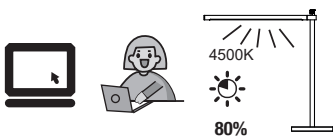
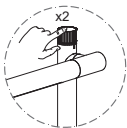
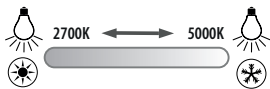
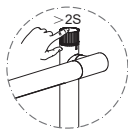
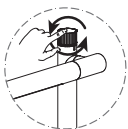
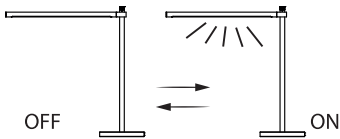
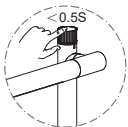
2





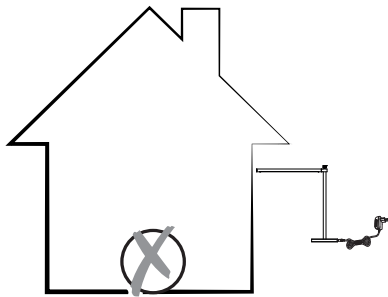
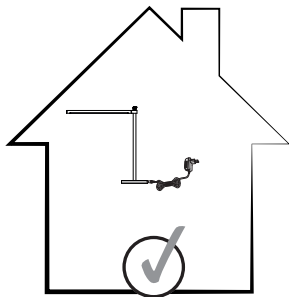
3







1





- FR** Ce produit est recyclable. S'il ne peut plus être utilisé, veuillez l'apporter dans un centre de recyclage de déchets.
- ES** Este producto es reciclable. Si ya no se puede usar, llévalo a un centro de reciclaje de residuos.
- PT** Este produto é reciclável. Se deixar de o utilizar, entregue-o num centro de reciclagem de resíduos.
- IT** Questo prodotto può essere riciclato. Se deve essere smaltito, portalo presso un centro di riciclaggio.
- EL** Αυτό το προϊόν είναι ανακυκλώσιμο. Εάν δεν μπορεί πλέον να χρησιμοποιηθεί, μεταφέρετε την σε κάποιο κέντρο ανακύκλωσης απορριμμάτων.
- PL** Ten produkt poddawany jest recyklingowi, kiedy przestaje być użyteczny należy dostarczyć go do punktu zbiórki odpadów.
- UA** Цей продукт може перероблятися. Якщо воно більше не є придатне для використання, здайте його в утилізаційний центр.
- RO** Acest produs este reciclabil. Dacă nu mai poate fi folosit, vă rugăm să îl aduceți într-un centru de reciclare a deșeurilor.
- BR** Este produto é reciclável. Se não puder mais ser usado, descarte em um centro de reciclagem de resíduos.
- NL** Dit product is recyclebaar. Als het niet meer kan worden gebruikt, breng het dan naar een afvalrecyclingcentrum.
- DE** Dieses Produkt ist recycelbar. Wenn es nicht mehr verwendet werden kann, bringen Sie es bitte zum Recycling-Center.
- EN** This product is recyclable. If it cannot be used anymore, please take it to waste recycling centre.



Made in China  
Країна походження: Китай

Traduction de la version originale du mode d'emploi / Traducción de las Instrucciones originales / Tradução das Instruções Originais / Traduzione delle istruzioni originali / Μετάφραση των πρωτότυπων οδηγιών / Tłumaczenie instrukcji oryginalnej / Переклад оригінальної інструкції / Traducerea instrucțiunilor originale / Tradução das Instruções Originais / Originele instructies / Original-Anleitung / Original Instructions.

**EU** ADEO Services - 135 Rue Sadi Carnot - CS00001 - 59790 RONCHIN - FRANCE

**UA** Виробник: ТОВ "Адео Сервісес С.А.", вул. Саді Карно, CS 00001, 59790 Роншен, Франція. Імпортер: ТОВ "Леруа Мерлен Україна", 04201 Україна, м. Київ, вул. Полярна 17А, +380 44 498 46 00. Імпортер приймає претензії від споживачів щодо товару, а також проводить його ремонт, технічне і гарантійне обслуговування

**ZA** Imported by Adeo South Africa (PTY) LTD T/A Leroy Merlin, Hosted in Leroy Merlin Fourways Store 35 Roos Street, Witkoppen Ext 97, Sandton, 2191 Johannesburg, Gauteng, South Africa. Tel: +27 10 493 8000 Email: contact@leroymerlin.co.za.

**BR** IMPORTADO E DISTRIBUÍDO POR: LEROY MERLIN COMPANHIA BRASILEIRA DE BRICOLAGEM CNPJ: 01.438.784/0001-05 Rua Pascoal Pais, nº. 525, 6º andar, cj 61 a 64 - Vila Cordeiro, São Paulo - SP CEP: 04581-060 CALM (Central de Atendimento Leroy Merlin) Capitais 4020-5376 Demais Regiões 0800-0205376