

TOLDO

MINI COFRE

Manual de instalación





Tiene un cofre de línea moderna y cierre hermético, permitiendo la instalación del brazo de punto recto y posibilita un desarrollo de 180°.

Todos los elementos plásticos decorativos son lacados del mismo color que el resto de piezas metálicas y de extrusión.



Leer detenidamente estas instrucciones de montaje antes de cualquier uso y conservarlas después de la instalación.

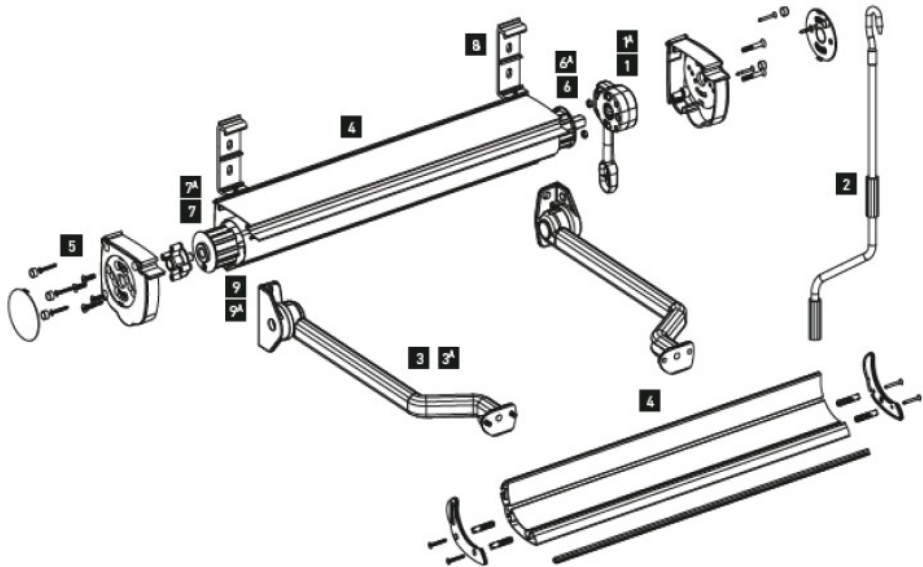
¡Advertencia!

El no respetar las instrucciones de montaje, uso y especificaciones técnicas del artículo, así como excederse en los rangos de uso máximos especificados (pesos, etc.), significará la exclusión de la Política de Garantía y de Servicios Postventa.

Recomendaciones

Antes de proceder a la instalación, asegúrese de que cuenta con todas las piezas según el sistema elegido.

Despiece Mini Cofre



- | | | |
|----------------|---------------|------------------------------------------------------------------|
| 1 | 022276 | Máquina toldo 1:9 c/cáncamo tornillo roscado de 68,5 mm (blanco) |
| 1 ^A | 022898 | Máquina Gel 1:11 cáncamo 120 roscada (colores) |
| 2 | 022819 | Manivela lacada con gancho zincado |
| 3 | 022821 | Jgo. brazos curvos con semitensión - Punto Recto (hasta 1,20) |
| 3 ^A | 022082 | Jgo. brazos curvos con tensión - Punto Recto (a partir de 1,20) |
| 4 | 022825 | Jgo. perfiles cofre Desert |
| 5 | 022822 | Jgo. tapas perfiles Desert |
| 6 | 022269 | Casquillo nylon máquina 13x35 ϕ 60 eje cuadrado |
| 6 ^A | 022271 | Casquillo nylon máquina 13x35 ϕ 70 eje cuadrado |
| 7 | 022830 | Casquillo nylon ϕ 60 Ran - ϕ 13 |
| 7 ^A | 022575 | Casquillo nylon ϕ 70 hueco ϕ 14 |
| 8 | 022823 | SopORTE pared-techo Cofre Desert |
| 9 | 022805 | Tubo de enrollé ϕ 60 |
| 9 ^A | 022806 | Tubo de enrollé ϕ 70 |

PASO 01

Medir la distancia entre los extremos.

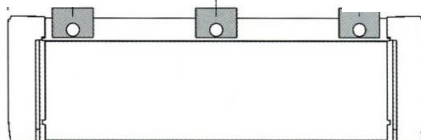


PASO 02

Presentar los soportes a la pared a 15 cm de los extremos.

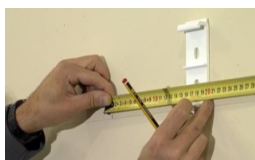
X.-Solo para toldos de 4 m línea.

15cm ——— X ——— 15cm



¡muy importante!

Instalar los soportes sobre la obra nivelados en altura y profundidad.



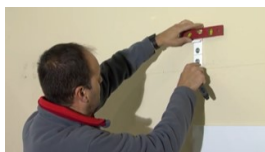
PASO 03

Taladrar con broca 10 e introducir taco de 10.



PASO 04

Instalar soportes a pared mediante tirafondos dejándolos fijados a nivel.



PASO 05

Comprobar que los soportes están nivelados.



PASO 06

Colocar el toldo y fijar los tornillos.



PASO 07

Colocar sin apretar los brazos a la barra de carga y medir la distancia para que los dos brazos tengan la misma separación.



PASO 08

Fijar los brazos y marcar los puntos de fijación del brazo a la pared.



PASO 09

Aflojar los tornillos de los brazos y desplazarlos para poder hacer los taladros.



PASO 10

Introducir los tacos y volver a colocar los brazos en su posición original y fijaremos la parte inferior de los brazos en la pared mediante los tirafondos.



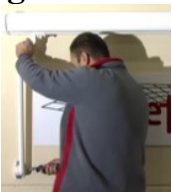
PASO 11

Una vez fijado nos aseguramos que estén nivelados y apretar los tornillos a la barra de carga.



PASO 12

Solo una vez fijados los brazos a la pared extraer el “PULL” de seguridad.



En caso de accionamiento motorizado

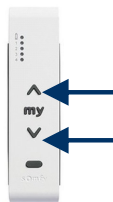
Suministraremos corriente al motor.

Nota: Motor Somfy **IO** (programado y regulado de fábrica).



MODIFICAR BAJADA DEL TOLDO

En caso de querer modificar la bajada del toldo, seguir las siguientes instrucciones: Bajamos el toldo en su totalidad hasta que pare por si solo, en este punto pulsar simultáneamente la subida y bajada del mando (imagen 1) hasta que el toldo realice un ligero movimiento, seguidamente llevamos el toldo a su posición deseada. Una vez elegida la posición fijar la misma pulsando el botón central (MY) (imagen 2) hasta que realice un ligero movimiento. De esta manera damos por finalizada el cambio de la bajada del toldo.



(Imagen 1)



(Imagen 2)

¡Advertencia!

PRECAUCIONES EN EL USO DEL TOLDO

1. Se debe recoger el toldo:

- En caso de nieve, lluvia torrencial o granizo.
- Antes de que el viento alcance una presión de 100 Nm/m2 (49 Km/h).

2. Durante las maniobras de apertura o cierre, verificar que no exista ningún obstáculo que cause algún impedimento. ¡No forzar nunca el toldo!

3. En caso de hielo, si la maniobra es particularmente difícil, y en ausencia de dispositivos de seguridad, detener la maniobra hasta que se restablezcan unas condiciones más favorables.

4. Si al intentar maniobrar el toldo, éste no efectúa movimiento alguno, será necesario avisar a un profesional instalador.

5. En caso de que el toldo esté motorizado, debe tenerse en cuenta que el motor incorpora un dispositivo de seguridad térmica para evitar sobrecalentamientos y averías. Este dispositivo se pone en marcha cuando se pulsan insistentemente y sin aparente necesidad los inversores de accionamiento.



No utilizar productos abrasivos para su limpieza.

Es recomendable realizar una limpieza y mantenimiento periódico con el fin de re-acondicionar el toldo. Para ello se debería contactar con un servicio especializado de mantenimiento.



VIDEO INSTALACIÓN



ESCANEAR
CÓDIGO QR
PARA VER EL VIDEO

