


Rekuperatory HRU-MinistAIR

USER MANUAL

Heat and energy recovery ventilators HRV-MinistAIR



Spis treści / Contents

	Wersja polska	2-34
	English version	35-67
1.	Informacje dotyczące instrukcji	3
1.1	Opis systemu	3
1.2	Jak korzystać z instrukcji	3
1.3	Instrukcja oryginalna	3
1.4	Oznaczenia	3
2.	Bezpieczeństwo	4
2.1	Ogólne wskazówki dotyczące bezpieczeństwa	4
2.2	Dyrektywy	4
3.	Dane techniczne	4
4.	Instalacja	9
4.1	Unboxing / rozpakowanie	9
4.2	Montaż jednostki pionowy podłogowy	10
4.3	Montaż jednostki ścienny pionowy	11
4.4	Montaż jednostki w poziomie (na ścianie lub podłodze)	13
4.5	Instalacja kanałów	15
4.6	Przestrzeń serwisowa	17
5.	Rozruch	17
5.1	Podłączenie do zasilania elektrycznego	17
5.2	Dioda LED	17
5.3	Tryb parowania/przypisywania	19
6.	Obsługa w trybie zwykłym	19
6.1	Warianty sterowania	19
6.2	Pomiar temperatury	20
6.3	Zabezpieczenie przez zamrażaniem	21
6.4	Nagrzewnica	21
6.4.1	Nagrzewnica wstępna HRQ-PremAIR-HDE-160-1,5 (opcja)	21
6.4.2	Nagrzewnica wstępna wodna CHDW-G-200 (opcja)	22
6.5	Nagrzewnica wbudowana (opcja)	24
6.6	By-pass (obejście)	24
6.6.1	Ogrzewanie bierne	24
6.6.2	Chłodzenie bierne	25
6.7	Wyłączenie awaryjne	26
6.8	Samoczynny powrót do trybu auto	26
6.9	Filtry	26
6.10	Czyszczenie wymiennika ciepła	27
6.11	Dodatkowe przewody	27
6.12	Podpięcie gruntowego wymiennika ciepła	28
6.13	Podłączenie do okapu kuchennego	29
6.14	Podpięcie wtórnej nagrzewnicy, chłodnicy lub nagrzewnico/chłodnicy	29
6.14.1	Sterowanie przez rekuperator	31
6.14.2	Sterowanie zewnętrznym urządzeniem	31
7.	Aplikacja PremAIR	32
8.	Utylizacja	32
9.	Rozwiązywanie problemu	32
10.	Klasa energetyczna	34
	Warunki gwarancji rekuperatora	68
	Karta gwarancyjna	69

1. Informacje dotyczące instrukcji

1.1 Opis systemu wentylacji

W skład kompletnego systemu wentylacji wchodzi:

- Centrala wentylacyjna z odzyskiem ciepła MinistAIR
- Kanały z anemostatami, skrzynki przyłączeniowe, zawory nawiewne i wywiewne, itd.
- Sterownik HRQ-BUT-LM11 (opcja)
- Sterownik HRQ-BUT-LM04 (opcja)
- Sterownik HRQ-BUT-LCD (opcja)
- Bezprzewodowy(-e) czujnik(-i) CO₂: HRQ-SENS-CO2 (opcja)
- Bezprzewodowy(-e) czujnik(-i) wilgotności wzgl.: HRQ-SENS-RH (opcja)
- Bramka internetowa HRQ-GATE (opcja)
- Tłumiki (opcja).

Wentylacja mechaniczna zapewnia najlepszy poziom komfortu wewnątrz budynku. Ten rodzaj wentylacji bardzo ułatwia gospodarkę ilością powietrza wywiewanego z domu i do niego nawiewanego.

Zawory wywiewne instaluje się w łazienkach i kuchniach. Zawory nawiewne instaluje się w pokojach i salonach. Wszystkie kanały należy podłączyć do jednostki HRU-MinistAIR.

W warunkach zwykłej eksploatacji (zamknięty kanał by-passu i dezaktywowane zabezpieczenie przeciwwzrostowe) urządzenie działa w dwóch kierunkach: nawiew i wywiew. Z zewnątrz pobierane jest powietrze nawiewane, które przechodzi przez płytowy wymiennik ciepła, do zaworów nawiewnych. Powietrze wywiewane pobierane jest z pomieszczenia i kierowane na zewnątrz przez wymiennik ciepła.

W wymienniku ciepła ciepło przekazywane jest z powietrza wywiewanego do nawiewanego bez mieszania tych dwóch strumieni. Przy pomocy standardowych sterowników, takich jak HRQ-BUT-LM11, można ręcznie nastawiać jedną z prędkości wentylatorów (niską, średnią i wysoką). Jeśli urządzenie wyposażone jest w dodatkowy sprzęt - bramkę internetową HRQ-GATE oraz aktywne połączenie internetowe, można nastawiać prędkości poprzez aplikację mobilną PremAIR.

Jeśli dodatkowo zamontowano czujniki CO₂ i wilgotności względnej, prędkość można kontrolować automatycznie w zależności od stężenia CO₂ oraz poziomu wilgotności względnej (należy aktywować tryb auto).

1.2 Jak korzystać z instrukcji

Niniejsza instrukcja ma posłużyć jako pomoc dla wykwalifikowanych monterów przy instalacji HRU-MinistAIR wraz ze wszystkimi dodatkowymi urządzeniami. Urządzenie należy użytkować zgodnie z jego przeznaczeniem. Przed instalacją i/lub użytkowaniem urządzenia należy zapoznać się z treścią instrukcji. Informujemy, iż stale pracujemy nad rozwojem i udoskonalaniem naszych produktów, stąd wyniknąć mogą niewielkie różnice między instrukcją a obsługiwanym urządzeniem. Pełna wersja instrukcji znajduje się na stronie www.alnor.com.pl

1.3 Instrukcja oryginalna

Instrukcję oryginalną sporządzono w języku polskim. Pozostałe wersje językowe tej instrukcji stanowią tłumaczenie instrukcji oryginalnej.

1.4 Oznaczenia



NIEBEZPIECZEŃSTWO wskazuje na zagrożenie mogące skutkować obrażeniami ciała oraz śmiercią.



UWAGA wskazuje na dodatkowe informacje.

2. Bezpieczeństwo

2.1 Ogólne wskazówki dotyczące bezpieczeństwa

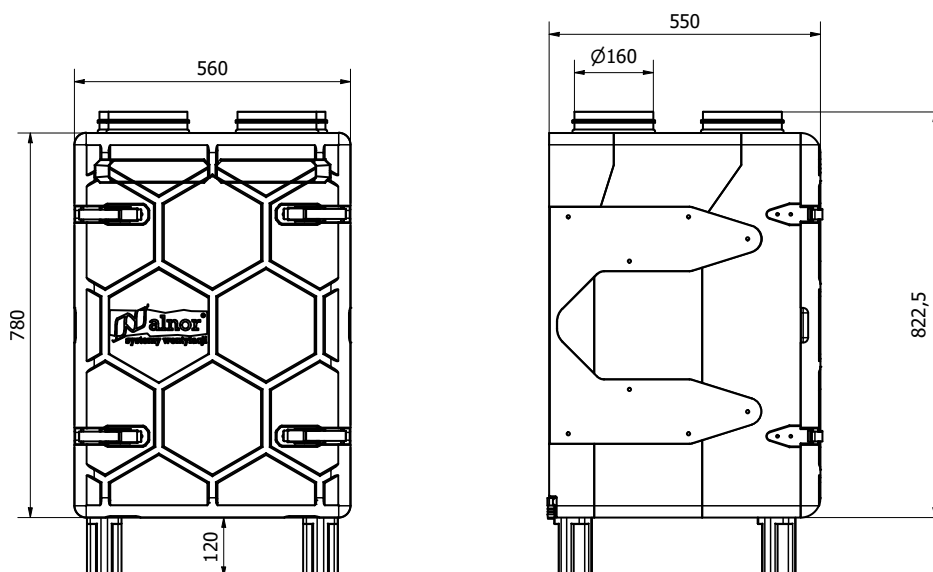
Niniejszy produkt został zaprojektowany i wyprodukowany w sposób zapewniający najwyższy poziom bezpieczeństwa podczas instalacji, użytkowania i konserwacji. Przed instalacją, konserwacją bądź serwisowaniem produktu zawsze należy zapoznać się z treścią wskazówek bezpieczeństwa i według nich postępować. Niektóre elementy urządzenia są pod napięciem, które może zagrażać życiu. Przed instalacją, serwisowaniem lub utylizacją urządzenia odłącz przewód sieciowy, wyłącznik lub bezpiecznik. Urządzenie można używać jedynie w zamkniętym pomieszczeniu. Nie narażaj urządzenia na działanie deszczu bądź wilgoci mogących spowodować zwarcie. W wyniku zwarcia może dojść do pożaru lub porażenia prądem. Obsługa urządzenia w zakresie temperatury od 0°C do 40°C. Do czyszczenia urządzenia używać wyłącznie miękkiej, mokrej szmatki. Nigdy nie stosować środków ściernych lub chemicznych. Nie malować urządzenia. Niniejszy sprzęt może być użytkowany przez dzieci w wieku co najmniej 8 lat i przez osoby o obniżonych możliwościach fizycznych, umysłowych i osoby o braku doświadczenia i znajomości sprzętu, jeżeli zapewniony zostanie nadzór lub instruktaż do użytkowania sprzętu w bezpieczny sposób, tak aby związane z tym zagrożenia były zrozumiałe. Dzieci nie powinny bawić się sprzętem. Dzieci bez nadzoru nie powinny wykonywać czyszczenia i konserwacji sprzętu.

2.2 Dyrektywy

- Rozporządzenia Komisji (UE) nr 1253/2014 oraz 1254/2014
- Dyrektywa niskonapięciowa: 2014/35/WE i Dyrektywa o kompatybilności elektromagnetycznej: 2014/30/WE
- EN 308 - Wymienniki ciepła - Procedury badawcze wyznaczania wydajności urządzeń do odzyskiwania ciepła w układzie powietrze-powietrze i powietrze-gazy spalinowe.
- EN 13141-7 Wentylacja budynków - Badanie właściwości elementów/wyrobów do wentylacji budynków mieszkalnych - Część 7.
- EN 3744 - Akustyka - Wyznaczanie poziomów mocy akustycznej i poziomów energii akustycznej źródła hałasu na podstawie pomiarów ciśnienia akustycznego.
- EN ISO 5136 - Akustyka - Określanie mocy akustycznej emitowanej do kanału przez wentylatory oraz inne urządzenia do przetłaczania powietrza - Metoda kanałowa.

3. Dane techniczne

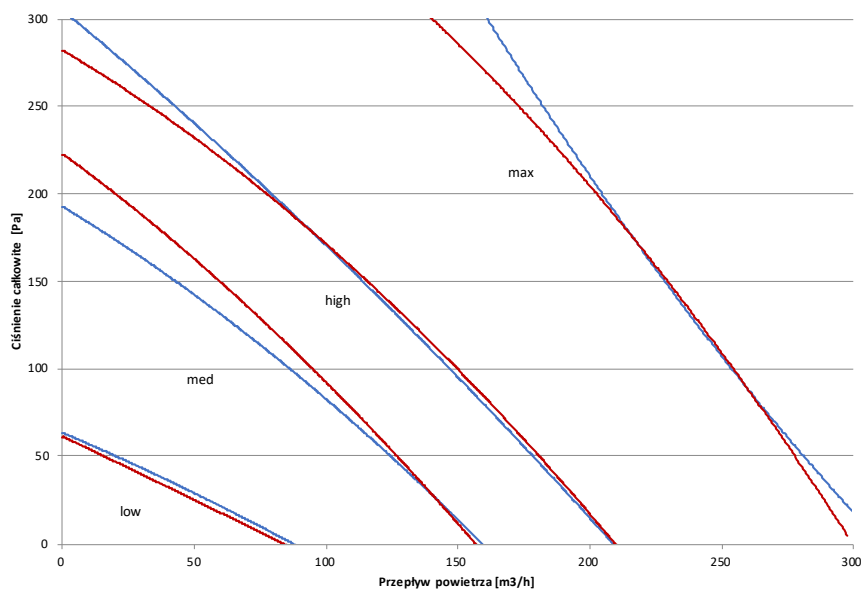
1. Wymiary: 780×560×550 mm (H×W×D)



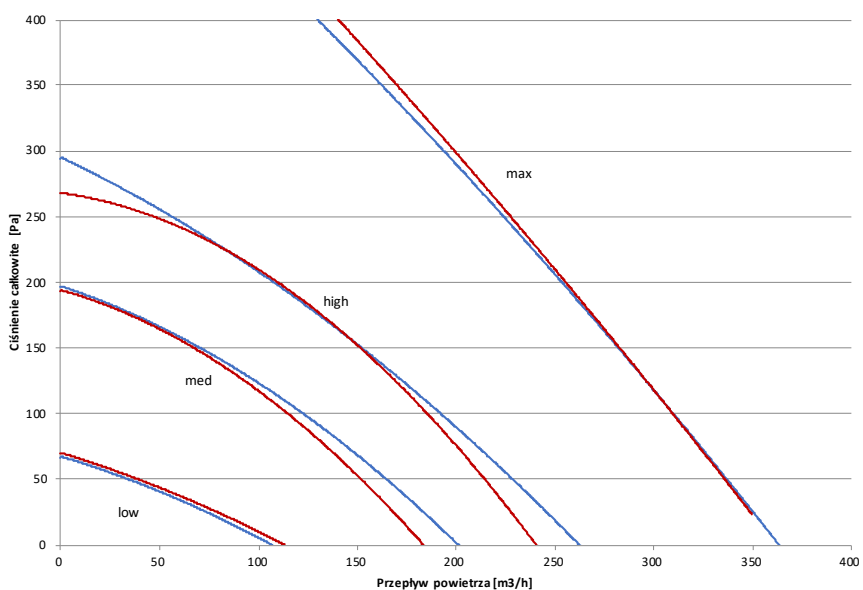
Rys. 1 – Wymiary centrali

HRU-MinistAIR

- 2. Waga: 25 kg
- 3. Wymiennik ciepła: przeciwprądowy, opcjonalnie entalpiczny
- 4. Wentylatory: wentylatory z elektronicznie komutowanym silnikiem typu EC
- 5. By-pass: wbudowany, automatyczny
- 6. Filtry: ISO Coarse 70% (G4), opcjonalnie ISO ePM1 55% (F7)
- 7. Nagrzewnica wstępna: opcja
- 8. Montaż: podłogowy, ścienny: pionowy lub poziomy
- 9. Przepływ powietrza:
 - HRU-MinistAIR-250-H: 250 m³/h @ 100Pa

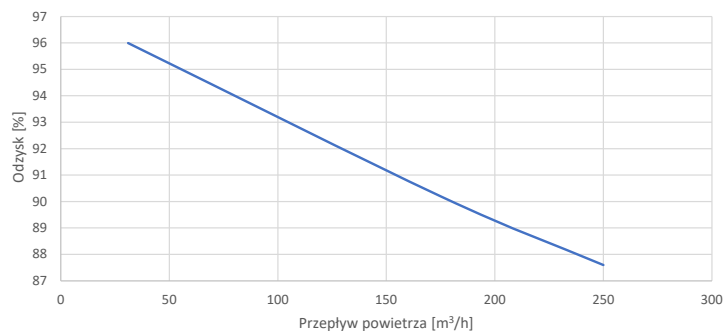


- HRU-MinistAIR-325-H: 325 m³/h @ 100Pa

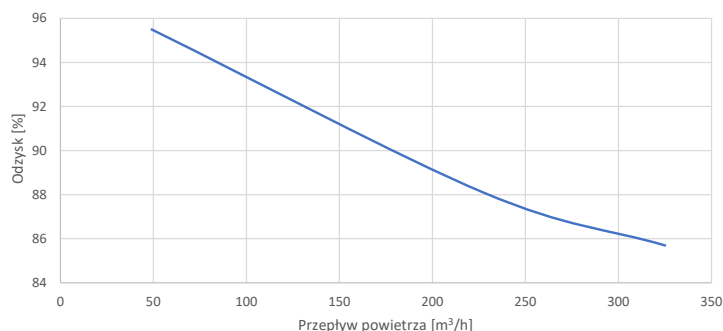


10. Wydajność odzysku ciepła

- HRU-MinistAIR-250-H: do 96%



- HRU-MinistAIR-325-H: do 95,5%



11. Szczelność wewnętrzna:

- HRU-MinistAIR-250-H: maks. przeciek 2,56% (klasa A1 wg EN 13141-7)
- HRU-MinistAIR-325-H: maks. przeciek 1,96% (klasa A1 wg EN 13141-7)

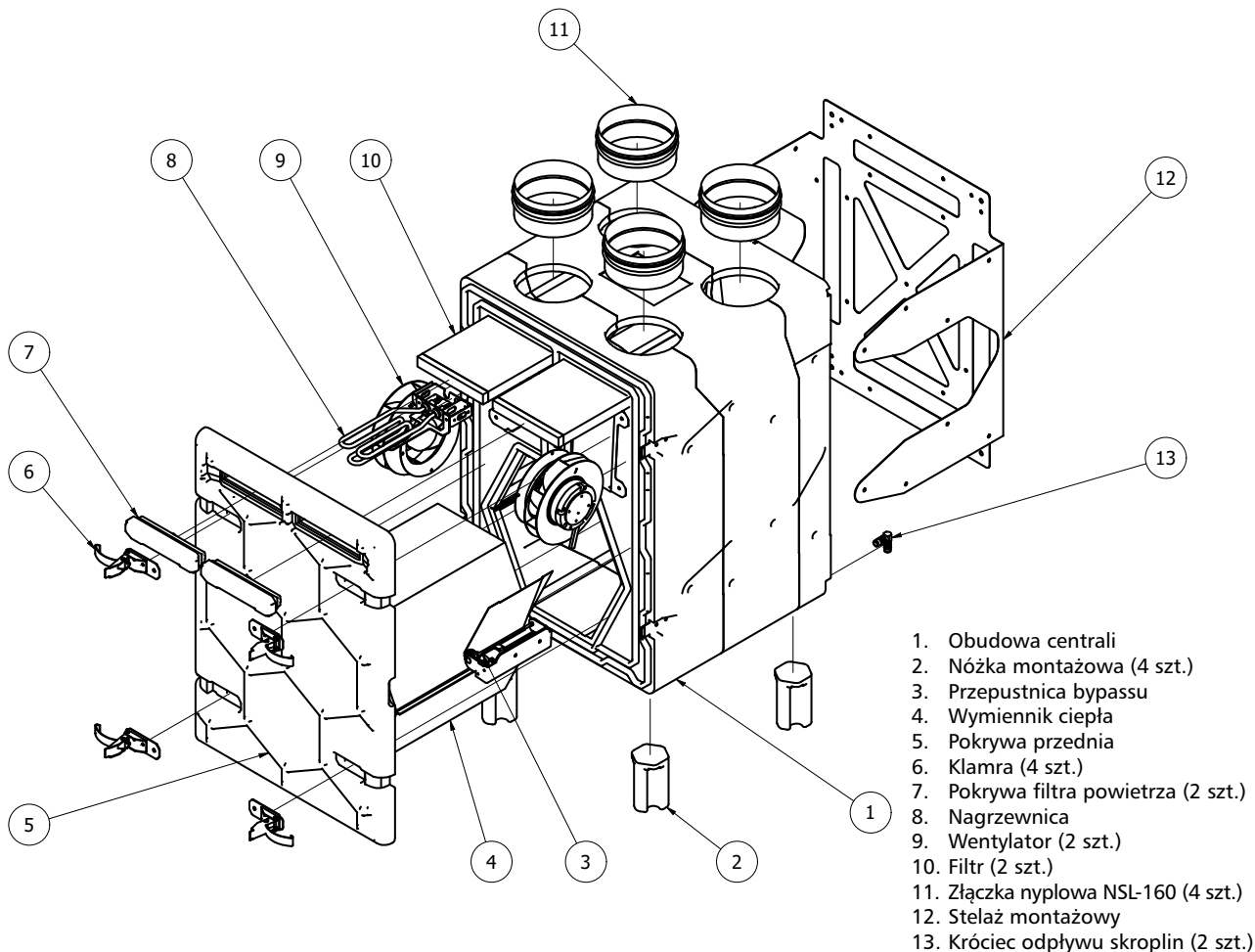
12. Szczelność zewnętrzna:

- HRU-MinistAIR-250-H: maks. przeciek 1,17% (klasa A1 wg EN 13141-7)
- HRU-MinistAIR-325-H: maks. przeciek 0,90% (klasa A1 wg EN 13141-7)

13. Klasa energetyczna:

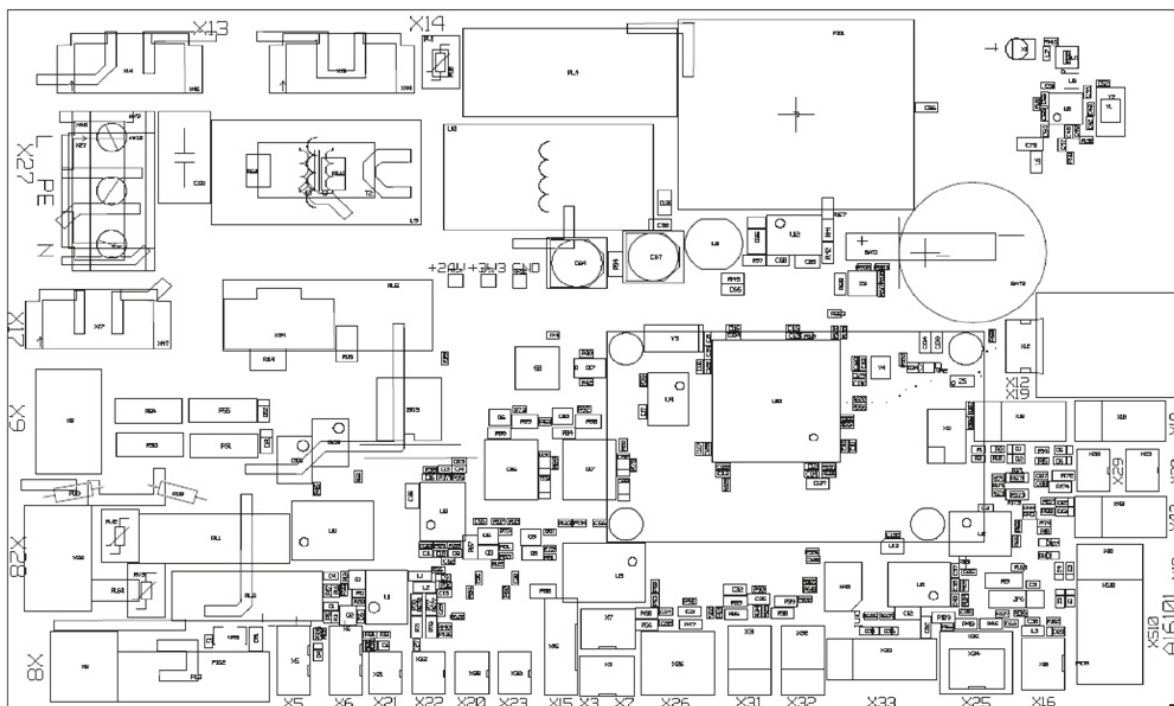
- HRU-MinistAIR-250-H: A+
- HRU-MinistAIR-325-H: A+

14. Budowa:



Rys. 2 – Schemat budowy

15. Schemat płyty głównej



Rys. 3 – Schemat płyty głównej

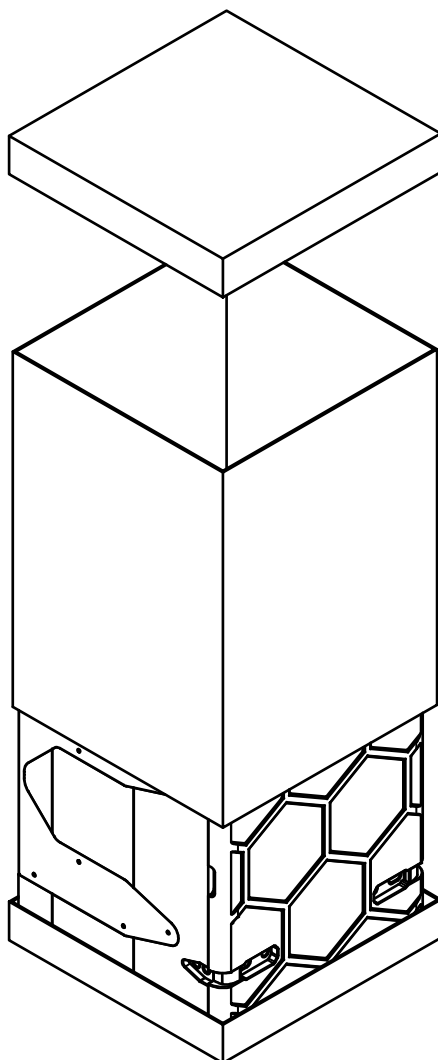
Opis	Numer gniazda	
Wentylator 1 (nawiewny) - sygnał	X6	
Wentylator 2 (wywiewny) - sygnał	X5	
Wentylator 1 (nawiewny) - linia	X13	
Wentylator 2 (wywiewny) - linia	X14	
Temperatura 1 nawiewanego powietrza	X23	
Temperatura 2 wywiewanego powietrza	X11 (wewn. czujnik RH) / X21	
Temperatura 3 odprowadzanego powietrza	X20	
Temperatura 4 zewnętrzna	X22	
Silnik krokowy	X15	
Zasilanie	X27	
Nagrzewnica wstępna	X17	
Przełącznik 3-biegowy	X9	1 – otwarty (niska prędkość) 1-2 zamknięty (średnia prędkość) 1-3 zamknięty (wysoka prędkość)
Styk kominek/wyciągu	X25	1-2 zamknięty (wentylator wywiewny wyłączony)
Przetwornik ciśnieniowy (nawiewny) opcjonalnie	X18	
Przetwornik ciśnieniowy (wywiewny) opcjonalnie	X42	

4. Instalacja

4.1 Rozpakowanie

Pełny zestaw zawiera:

- Centralę wentylacyjną z odzyskiem ciepła – 1 szt.
- Instrukcję obsługi
- Nóżki montażowe – 4 szt.
- Wkręty do EPP z tworzywa sztucznego – 12 szt.
- Przewód elastyczny odprowadzania skroplin, 2m – 1 szt.
- Zestaw montażowy: 4 × śruba, 4 × kołek, 4 × podkładka
- Stelaż montażowy ścienny: dł. = 174 mm – 2 szt.
- Karton

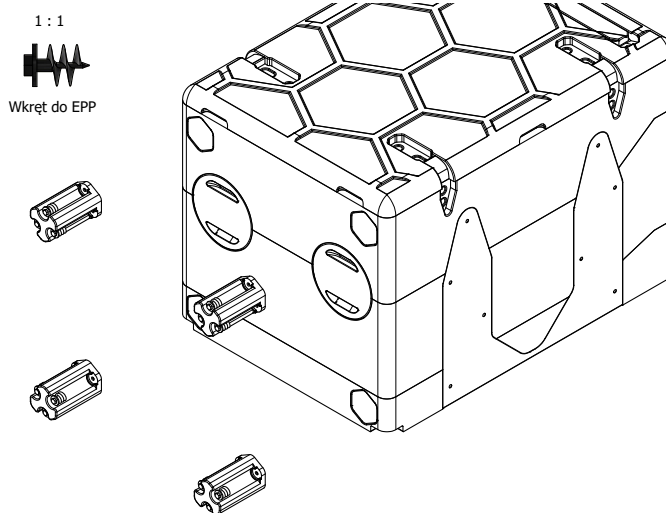


Rys. 4 – Rozpakowanie centrali wentylacyjnej

HRU-MinistAIR

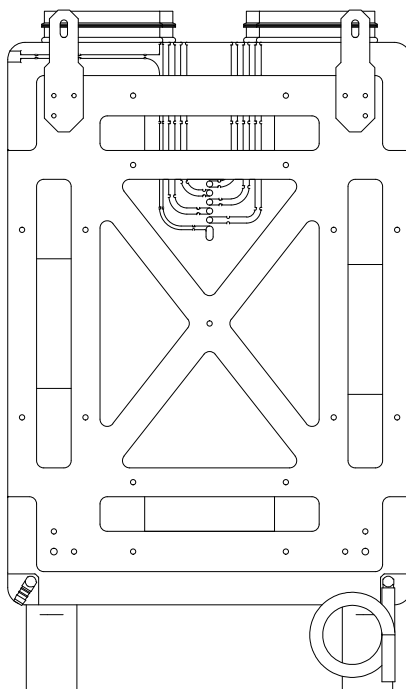
4.2 Montaż jednostki pionowy podłogowy

Do prawidłowego zamontowania podłogowego jednostki należy przygotować 4 nóżki montażowe oraz 12 szt. wkrętów do EPP z tworzywa sztucznego. Następnie przykręcić je za pomocą wkrętów w miejscach na nie przeznaczone zgodnie z rys. 5.



Rys. 5 – Montaż nóżek

W celu montażu syfonu w danej pozycji ostrożnie nałóż elastyczny przewód na nie zaślepiony króciec skroplin. Wykonaj syfon przy użyciu elastycznego przewodu i opaski (rys. 6). Gdy syfon jest gotowy i podłączony do instalacji ściekowej, należy wypełnić go w wodą.

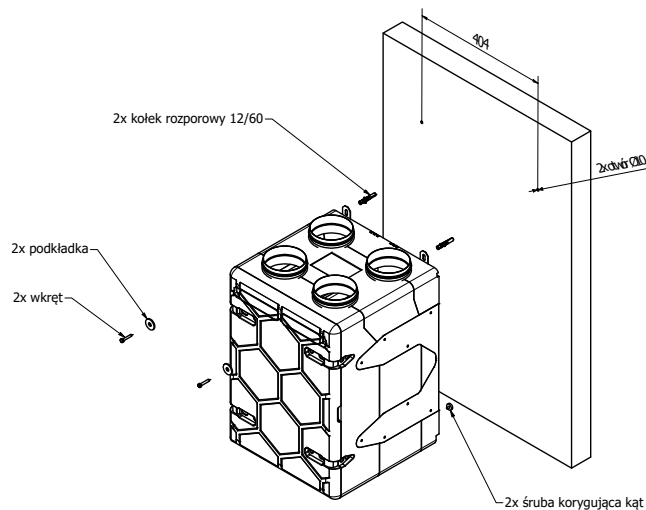


Rys. 6 – Montaż odpływu skroplin

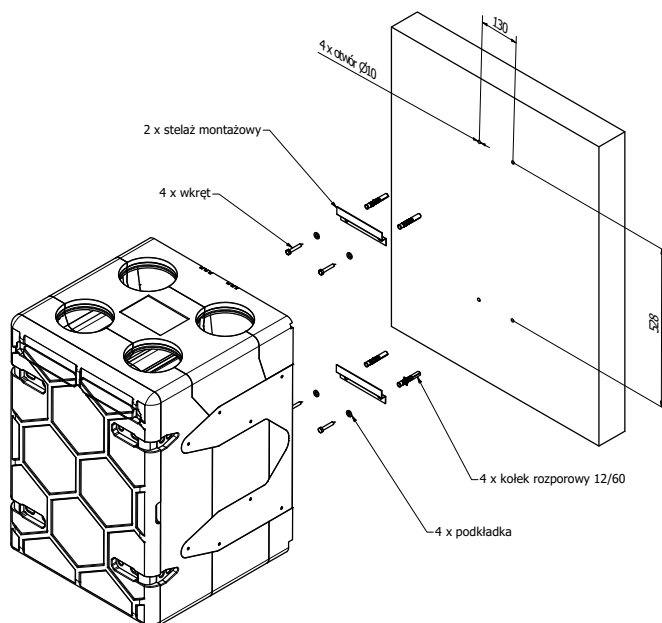
HRU-MinistAIR

4.3 Montaż jednostki ścienny pionowy

Jednostka jest przystosowana do pracy w pionowym ułożeniu montażu na ścianie. W tym celu można wykorzystać jeden z dwóch zestawów montażowych przedstawionych poniżej. Dodatkowo w montażu przedstawionym na rys. 7 zaleca się użycia śrub korygujących kąt jednostki w celu lepszego odpływu skroplin.



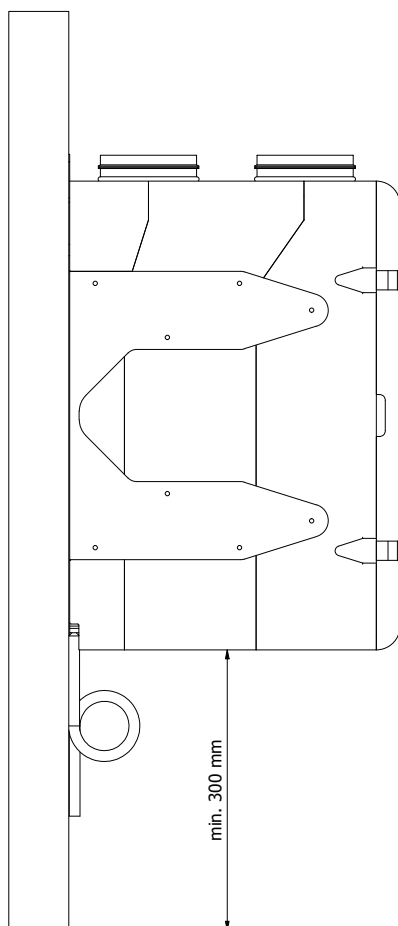
Rys. 7 – Montaż jednostki pionowy



Rys. 8 – Montaż pionowy jednostki na stelażu montażowym

HRU-MinistAIR

W celu montażu syfonu w danej pozycji ostrożnie nałóż elastyczny przewód na nie zaślepiiony króciec skroplin. Wykonaj syfon przy użyciu elastycznego przewodu i opaski (rys. 9). Gdy syfon jest gotowy i podłączony do instalacji ściekowej, należy wypełnić go wodą.



Rys. 9 – Montaż syfonu w pozycji pionowej



UWAGA:

Dostarczone kołki są przeznaczone do ścian betonowych, cegieł pełnych lub betonu komórkowego. Do innych materiałów należy zastosować odpowiednie kołki rozporowe, wkręty, które można nabyć w sklepie z artykułami metalowymi.



UWAGA:

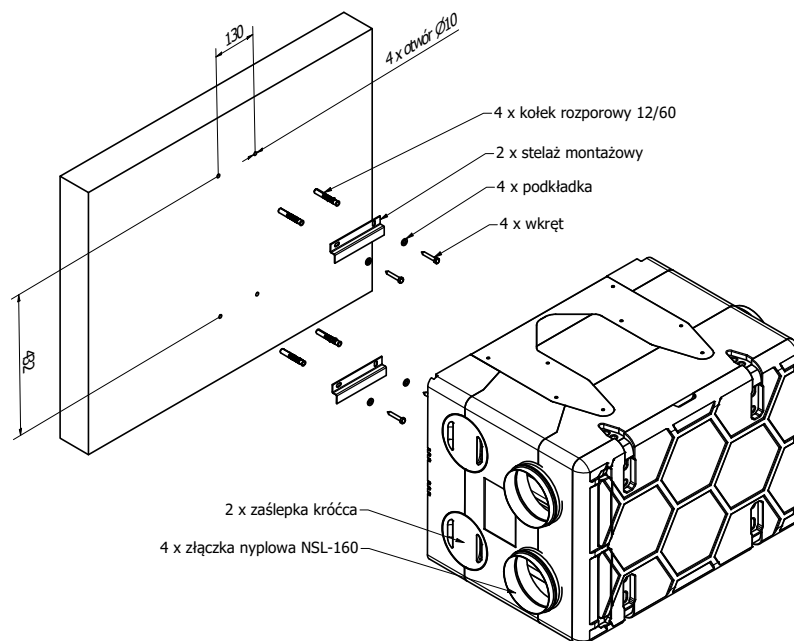
Pamiętaj o napełnianiu syfonu. W razie wyschnięcia syfonu, skropliny nie są odprowadzane z obudowy i woda może wyciec przez obudowę lub uszkodzić wentylator. Syfon należy wypełnić wlewając wodę bezpośrednio do niego.

Nie napełniaj syfonu podczas pracy centrali!

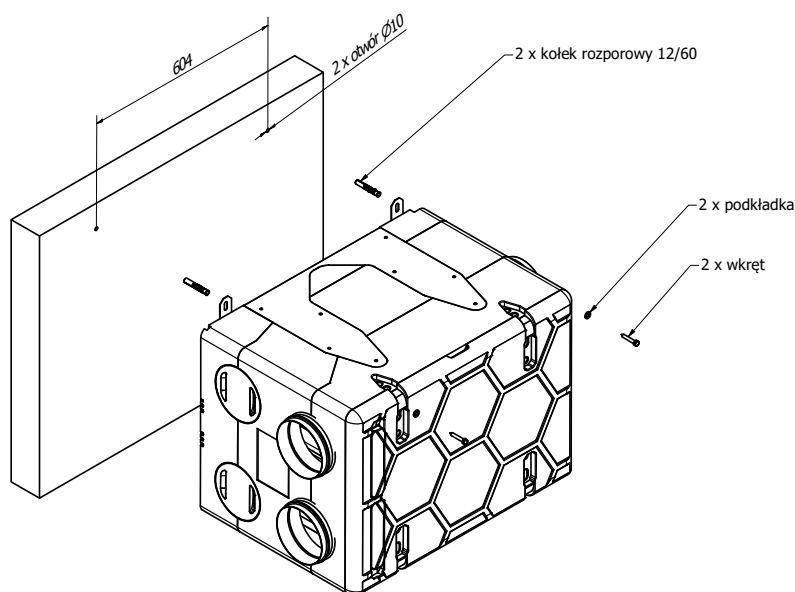
W przypadku braku miejsca na syfon odpływu skroplin należy dokupić pompkę skroplin, którą można nabyć w hurtowniach HVAC.

4.4 Montaż jednostki w poziomie (na ścianie lub podłodze)

Jednostka jest przystosowana do pracy w poziomym montażu na ścianie lub podłodze. By zamontować jednostkę poziomo na ścianie można zastosować dwie metody przedstawione na poniższych rysunkach.



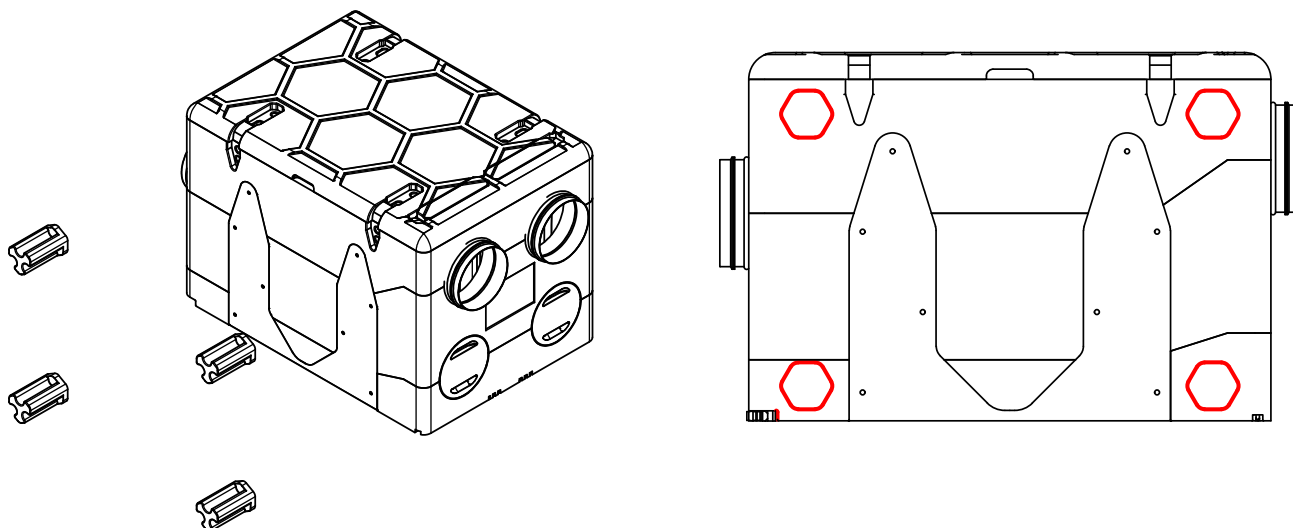
Rys. 10 – Montaż za pomocą stelażu montażowego



Rys. 11 – Montaż jednostki na ścianie w poziomie

HRU-MinistAIR

By zamontować jednostkę poziomo na podłodze należy przymocować nóżki w miejscach zaznaczonych na poniższym rysunku.



Rys. 12 – Montaż nóżek na boku rekuperatora

W celu montażu syfonu w danej pozycji ostrożnie nałóż elastyczny przewód na nie zaślepiony króciec skroplin. Wykonaj syfon przy użyciu elastycznego przewodu i opaski (rys. 13). Gdy syfon jest gotowy i podłączony do instalacji ściekowej, należy wypełnić go wodą.



UWAGA: Dostarczone kołki są przeznaczone do ścian betonowych, cegieł pełnych lub betonu komórkowego.

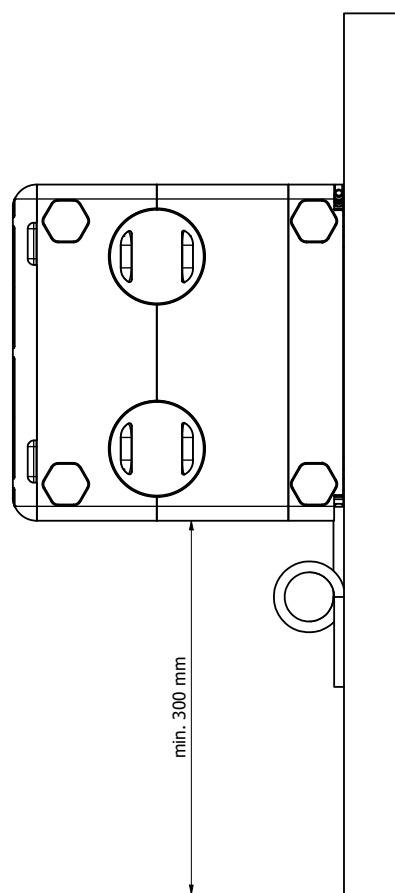
Do innych materiałów należy zastosować odpowiednie kołki rozporowe, wkręty, które można nabyć w sklepie z artykułami metalowymi.



UWAGA: Pamiętaj o napełnianiu syfonu. W razie wyschnięcia syfonu, skropliny nie są odprowadzane z obudowy i woda może wyciec przez obudowę lub uszkodzić wentylator. Syfon należy wypełnić wlewając wodę bezpośrednio do niego.

Nie napełniaj syfonu podczas pracy centrali!

W przypadku braku miejsca na syfon odpływu skroplin należy dokupić pompkę skroplin, którą można nabyć w hurtowniach HVAC.



Rys. 13 – Montaż syfonu w pozycji poziomej

4.5 Instalacja kanałów

1. Zwykle kanały podłącza się bezpośrednio do złązek $\varnothing 160$.

Pomimo bardzo niskiego poziomu mocy dźwięku HRU-MinistAIR w niektórych przypadkach zaleca się zainstalowanie dodatkowych tłumików (po stronie nawiewnej i wywiewnej) aby zapewnić wysoki poziom komfortu akustycznego. Opis połączeń:

SUPPLY (NAWIEW) – ciepłe, świeże powietrze wchodzące do domu

EXHAUST (WYRZUTNIA) – chłodne zużyte powietrze wyrzucane na zewnątrz

EXTRACT (WYCIĄG) – ciepłe, zużyte powietrze wywiewane z domu

OUTDOOR (CZERPNIA) – chłodne, świeże powietrze pobierane z zewnątrz

2. Jeśli zamierzasz użyć innych złązek kanałowych, można zdemontować złączki nypłowe NSL i w łatwy sposób zamontować kształtki zastępcze (np. kolanka, odsadki, itp.). Złączka NSL jest montowana zatraskowo, a celem demontażu należy ściągnąć je przy użyciu odpowiedniej siły. Zastępcze złącza podłączone do centrali muszą mieć zakończenia nypłowe zgodnie z normami wymiarów firmy ALNOR (sprawdź tolerancje wymiarów w naszym katalogu systemu SPIRAL®). Aby zapewnić najlepszą szczelność, zalecamy stosowanie produktów firmy ALNOR z uszczelką. Nie ponosimy odpowiedzialności za szczelność w razie zakupu złązek u innych producentów.

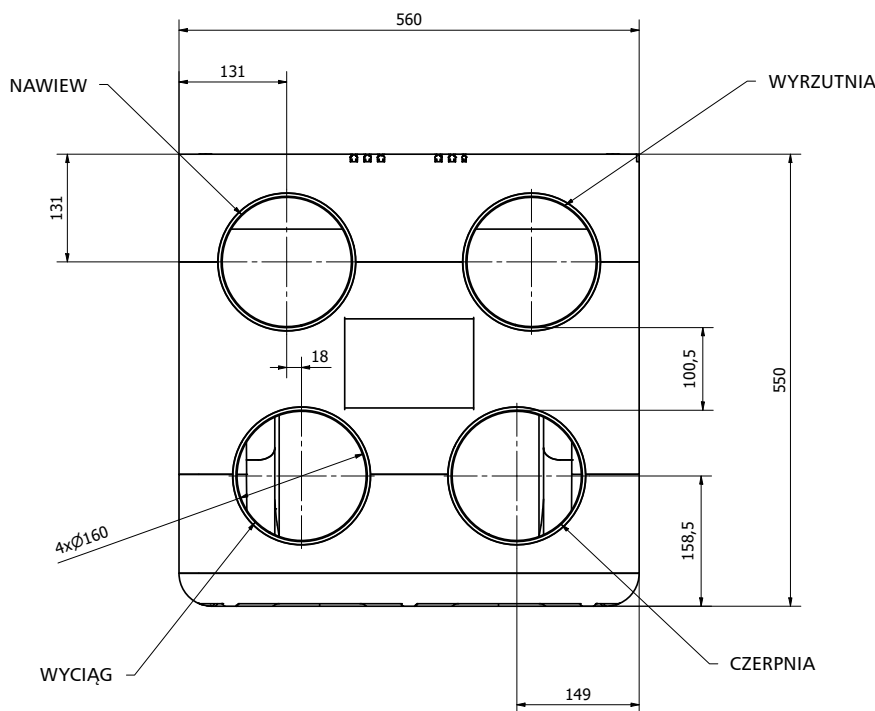
3. Rekuperator wykonany jest symetrycznie przez co ma możliwość pracy w dwóch konfiguracjach.

- Strona lewa - wentylator nawiewny znajduje się po lewej stronie urządzenia.

- Strona prawa - wentylator nawiewny znajduje się po prawej stronie urządzenia.

Wybór konfiguracji możliwy jest przed zakupem urządzenia.

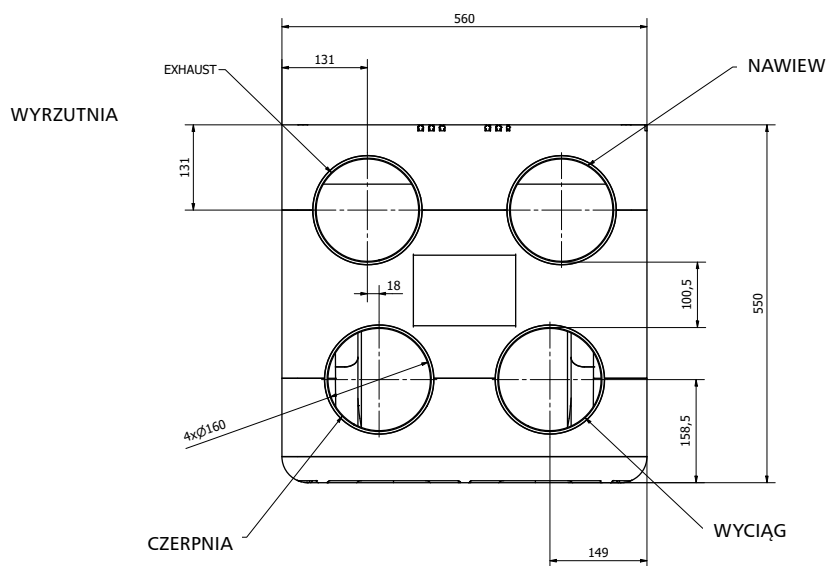
HRU-MinistAIR-...-L



Rys. 14 – Wymiary króćców do montażu z uwzględnieniem miejsca na izolację - LEWA

HRU-MinistAIR

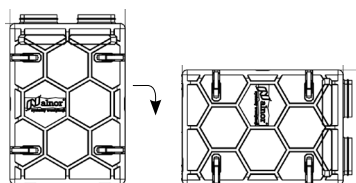
HRU-MinistAIR-...-R



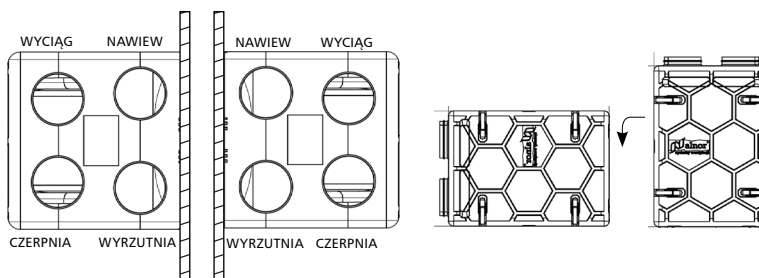
Rys.15 – Wymiary króćców do montażu z uwzględnieniem miejsca na izolację - PRAWA

4. Jednostka może pracować również pozycji bocznej. Poniższe rysunki przedstawiają możliwe konfiguracje, w zależności od wersji.

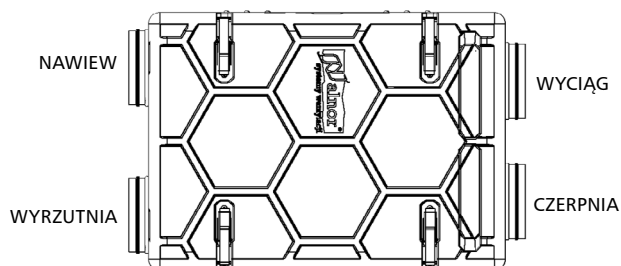
HRU-MinistAIR-L-...



HRU-MinistAIR-R-...

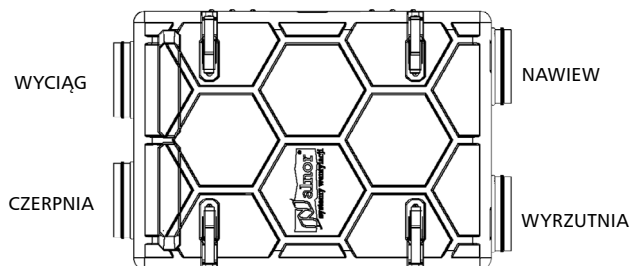


HRU-MinistAIR-LS-...



Rys.16 – Układ króćców dla wersji L oraz LS

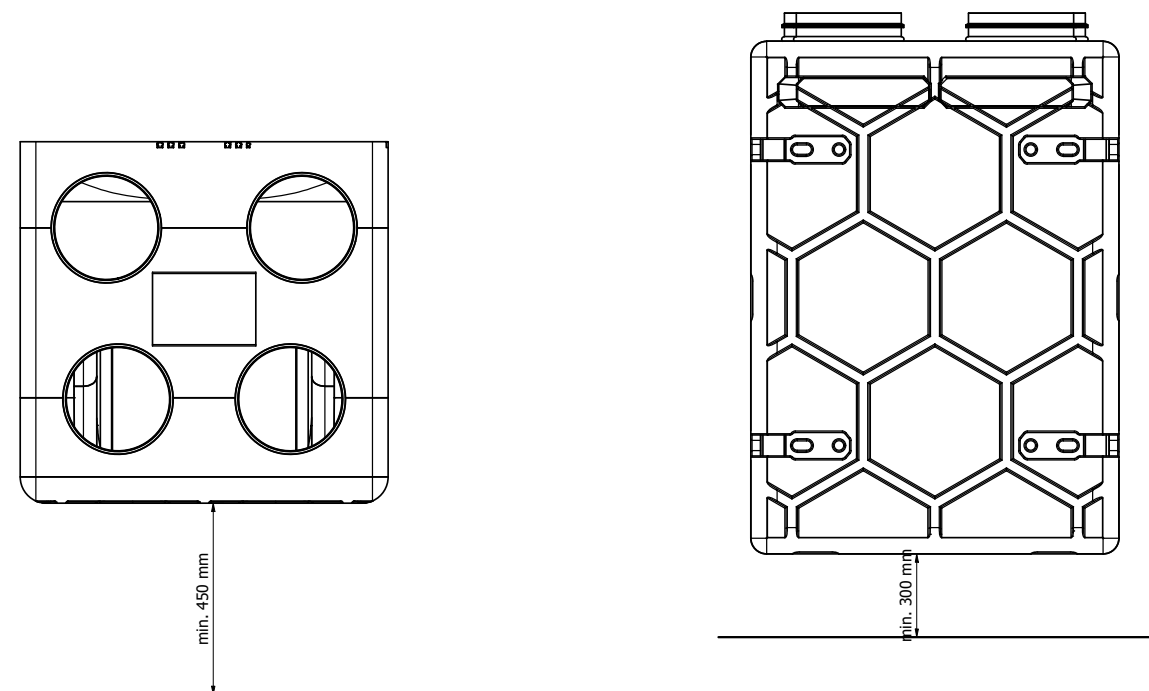
HRU-MinistAIR-RS-...



Rys.17 – Układ króćców dla wersji R oraz RS

4.6 Przestrzeń serwisowa

Rysunek przedstawia minimalne odległości serwisowe potrzebne do wymiany filtrów, sprawdzenia obwodu sterującego i wyjęcia wymiennika. Dla filtrów są wykonane zaślepki, dzięki którym można je wymienić bez konieczności otwierania klapy.



Rys. 18 – Przestrzeń serwisowa wymiany filtrów od frontu i wymiany wymiennika

5. Rozruch

5.1 Podłączenie do zasilania elektrycznego

Centrala posiada standardowy przewód zasilania (dł. 3m) do wpięcia do gniazdka. Po podłączeniu do zasilania elektrycznego centrala rekuperacyjna rozpoczyna rozruch. Najpierw zamykany jest kanał by-passu (by-pass wykona próbę zamykania, nawet jeśli fizycznie jest zamknięta. Nie przejmuj się wytrzymałością mechaniczną, ponieważ nie jest to niebezpieczne dla przepustnicy by-passu, ani silnika). Zamykanie przegrody by-passu trwa ok. 2 minut. Potem wentylatory uruchamiają się z prędkością domyślną.

5.2 Dioda

Na obwodzie sterowania znajduje się 2-barwna dioda (zielono-czerwona). By uzyskać do niej dostęp należy wysunąć układ z środkowej komory po zdjęciu pokrywy. Dioda informuje o aktualnym stanie lub błędach w HRU-MinistAIR oraz posłuży instalatorowi jako informacja zwrotna.



UWAGA:

Kiedy jednocześnie świeci się dioda zielona i czerwona, będzie ona określana jako pomarańczowa, choć może być widać kolor pomarańczowy/zielony/żółty!

HRU-MinistAIR

Opis	Schemat wskazań
Aktywny tryb przypisywania (ciągłe światło zielone) ¹	
Nagrzewnica włączona	
Ochrona przeciwzamrozeniowa włączona	
By-pass włączony	
Tryb czasowy włączony	
Wymagany czujnik zewnętrzny (ma najwyższą wartość)	
Tryb RH wewnętrzny włączony (ma najwyższą wartość)	
Tryb zwykły (migająca dioda zielona)	
Błąd wentylatora wyciągowego	
Błąd wentylatora nawiewnego	
Błąd obydwu wentylatorów	
Wyłączenie awaryjne	
Błąd czujnika temperatury wyciągu	
Błąd czujnika temperatury czepni	
Błąd czujnika temperatury nawiewu	
Błąd czujnika temperatury wyrzutni	
Błąd czujnika wilgotności	
Czujnik ciśnienie 1	
Czujnik ciśnienie 2	
Błąd Modbus na wyciągu	
Błąd Modbus na nawiewie	
Ogólny błąd Modbus	
Błąd czujnika NTC T1	
Błąd czujnika NTC T2	
Błąd połączenia z panelem sterującym	
Brudne filtry	

TABELA 1 – Wskazania diody

¹⁾ Po naciśnięciu przycisku tryb parowania jest zakończony

5.3 Tryb przypisywania







Za każdym razem, gdy wyłączane i znów załączane jest zasilanie elektryczne, HRU-MinistAIR aktywuje tryb przypisywania (trwa on przez 10 min). Podczas trybu przypisywania centrali można sparować: 4-przyciskowy sterownik HRQ-BUT, HRQ-BUT-LCD, czujnik HRQ-SENS-CO₂, czujnik wilgotności HRQ-SENS-RH lub mostek/bramkę HRQ-GATE. Parowanie wszystkich elementów opisują odpowiednie instrukcje dołączone do danego produktu. Po 10 minutach urządzenie przechodzi na zwykły tryb obsługi.

6. Obsługa w trybie zwykłym

6.1 Warianty sterowania

W zależności do wyboru sterownika, dostępne są różne tryby sterowania i kontroli centrali. Szczegółowe informacje zawarte są w instrukcjach sterowników.

Poniższe symbole nadrukowane są na wszystkich sterownikach i odnoszą się do prędkości wentylatorów:

- **STANDBY**  Tryb Standby – wentylatory wyłączone
- **AWAY**  Tryb poza domem - niska prędkość wentylatorów
- **HOME**  Tryb w domu - średnia prędkość wentylatorów
- **HOME+**  Tryb w domu+ - wysoka prędkość wentylatorów
- **ZEGAR**  Tryb zegar - wysoka prędkość wentylatorów, przez ograniczony czas
- **PARTY**  Tryb boost - najwyższa prędkość wentylatora (domyślnie 100%)
- **AUTO** Auto Tryb auto - zakres pomiędzy niską, a wysoką prędkością wentylatora (zależnie od zapotrzebowania przesłanego przez zewnętrzne czujniki)



UWAGA:

W trybie automatycznym należy mieć co najmniej jeden czujnik HRU-SENS sparowany z centralą.



UWAGA:

Odradzamy wyłączania obydwu wentylatorów na dłuższy okres (kilka dni lub dłużej). Może to doprowadzić do nagromadzenia wilgoci, rozwinięcia się pleśni i grzyba. Nawet, gdy dom jest pusty i brak jest CO₂, czy wytwarzania wilgoci przez ludzi, i tak wszelkie materiały konstrukcyjne emitują liczne zanieczyszczenia. Zalecamy nastawianie prędkości na niską, na czas nieobecności w domu.

W trybie zwykłym obsługi istnieje kilka wariantów regulowania prędkości wentylatorów:

1. Sterownik HRQ-BUT-LM04 lub HRQ-BUT-LM11 - za ich pomocą można ręcznie kontrolować prędkości, ustawiając jedną z czterech prędkości: niską (15%), średnią (50%), wysoką (70%) i najwyższą (100%). Szczegółowy opis wszystkich funkcji sterownika znajduje się w instrukcjach dołączonych do każdego opakowania.
2. Czujniki wilgotności względnej HRQ-SENS-RH lub HRQ-SENS-CO₂ - za ich pomocą można ręcznie (ustawiając niską, średnią lub wysoką) bądź automatycznie sterować prędkością. W trybie Auto czujniki dokonują pomiaru wilgotności względnej (RH) i stężenia CO₂, po czym obliczają prędkość płynnie między niską, a wysoką. W trybie Auto najwyższe zapotrzebowanie (maks. wartość wszystkich czujników) utrzymuje się przez co najmniej 10 minut. W przypadku czujników można też ręcznie dobrać prędkość używając

HRU-MinistAIR

- przycisku pojemnościowego. Jego działanie jest identyczne z działaniem przycisku sterownika. Szczegółowy opis wszystkich funkcji czujnika HRQ-SENS znajduje się w instrukcjach dołączonych do każdego opakowania.
3. Aplikacja mobilna - celem korzystania z aplikacji mobilnej należy posiadać sparowany z centralą mostek/bramkę i właściwie skonfigurowane połączenie internetowe. Aplikacja PremAIR pozwala: zmieniać prędkości wentylatorów, sprawdzać stan HRU-MinistAIR (tryb zwykły, włączony tryb przeciwmrożeniowy, itd.) weryfikować błędy, sprawdzać temperatury i wiele innych. Aby sprawdzić wszystkie możliwości aplikacji, pobierz ją ze sklepu Google Play lub App Store - wpisując do wyszukiwarki „PremAIR”.

Fabrycznie centrale serii MinistAIR mają następujące nastawy:

Tag	Bieg	Wydajność [%]	Wydajność [m ³ /h]	Nastawa	
				MinistAIR-250	MinistAIR-325
#63	Niska prędkość nawiewu	15	50	26	16,5
#64	Niska prędkość wyciągu			25	17,5
#65	Środkowa prędkość nawiewu	50	163	43	31
#66	Środkowa prędkość wyciągu			43,5	30
#67	Wysoka prędkość nawiewu	70	228	55	39
#68	Wysoka prędkość wyciągu			56	38
#149	Prędkość boost nawiewu	100	325	77	53,5
#150	Prędkość boost wyciągu			75,5	53,5

6.2 Pomiar temperatury

Czujniki temperatury posiadają możliwości pomiaru w zakresie od -20°C do 60°C. Wszystkie czujniki temperatury znajdują się przy danych króćcach. Dodatkowo czujnik zamontowany na wyciągu oprócz temperatury mierzy wilgotność względną ze wszystkich pomieszczeń wyciągowych.

Czujnik nawiewu

Czujnik nawiewu mierzy temperaturę powietrza nawiewanego do budynku po jego przejściu przez wymiennik ciepła.

Czujnik wyciągu

Czujnik wyciągu mierzy temperaturę powietrza wywiewanego z budynku przed jego wejściem do wymiennika ciepła.

Wewnętrzny czujnik poziomu wilgotności względnej (wyciąg)

Odpowiada za pomiar sumarycznego poziomu wilgotności względnej z pomieszczeń wyciągowych. Gdy wartość ta wzrasta w krótkim odstępie czasu o 5% (możliwość regulacji 0-25%), następuje aktywacja systemu przewietrzania, czyli zwiększenie biegu do HOME+. W takim wypadku praca jednostki na podwyższonym biegu trwa do momentu obniżenia poziomu wilgotności względnej przynajmniej o 5% względem momentu startowego lub obniżeniem poziomu wilgotności o 5% w stosunku do najwyższej wartości zmierzonej w trakcie przewietrzania. Po wyrównaniu warunków do stanu początkowego jednostka pozostanie w trybie przewietrzania przez 15 minut. Jeśli średnia wartość wykonanych pomiarów nie zmniejszyła się o 5% w stosunku do pomiaru przed zwiększeniem biegu, jednostka wciąż będzie pracowała na biegu HOME+ do ponownego pomiaru. Taki cykl może trwać maksymalnie 1,5 godziny.

Czujnik wyrzutu (wyrzutnia)

Czujnik wyrzutu mierzy temperaturę powietrza wywiewanego z budynku po jego przejściu przez wymiennik ciepła

Czujnik temperatury zewnętrznej (czerpnia)

Czujnik temperatury zewn. mierzy temperaturę powietrza pobieranego z zewnątrz przed jego wejściem do wymiennika ciepła.

6.3 Zabezpieczenie przed zamrażaniem

Zabezpieczenie przed zamrażaniem uzyskuje się przez zmniejszenie obrotów wentylatora czerpni do prędkości minimalnej. Następuje to płynnie, w zależności do spadku temperatury na czerpni. Gdy temperatura nadal spada, a wentylator czerpni uzyskał zadane minimalne obroty, wentylator wyciągowy zacznie płynnie zwiększać swoje obroty. Zaletą tej metody jest stosunkowo małe rozbilansowanie przepływu instalacji oraz możliwość współpracy z nagrzewnicą wstępną podczas pracy odszraniania.

Algorytm działa gdy:

Temperatura czerpni < Defrosting set point for frost protection (#40)[-20] + Offset for frost protection defrost (#114)[22] gdzie #40 powinna być jak najniższa, gdyż odpowiada za temperaturę szronienia. Zaletą tej metody jest mniejsze rozbilansowanie przepływu instalacji oraz możliwość współpracy z nagrzewnicą wstępną podczas pracy odszraniania.

Wartości [X] to wartości standardowe, programowane przez producenta.



UWAGA:

Po włączeniu zasilania zabezpieczenie przed zamrażaniem jest blokowane przez 5 minut.

6.4 Nagrzewnica wstępna

6.4.1 Nagrzewnica wstępna HRQ-PremAIR-HDE-160-1,5

Nagrzewnica wstępna jest dodatkowym wyposażeniem i może być zamontowana celem ochrony przed zamrażaniem. Do montażu nagrzewnicy potrzebny jest HRQ-PremAIR-HDE-160-1,5 (nagrzewnica elektryczna ze specjalną wtyczką). Rysunek 18 przedstawia przykład podłączenia nagrzewnicy. Doradzamy założenie przed HRQ-PremAIR-HDE-160-1,5 filtra, aby przeciwdziałać zabrudzeniu grzałek i przedłużyć eksploatację produktu.

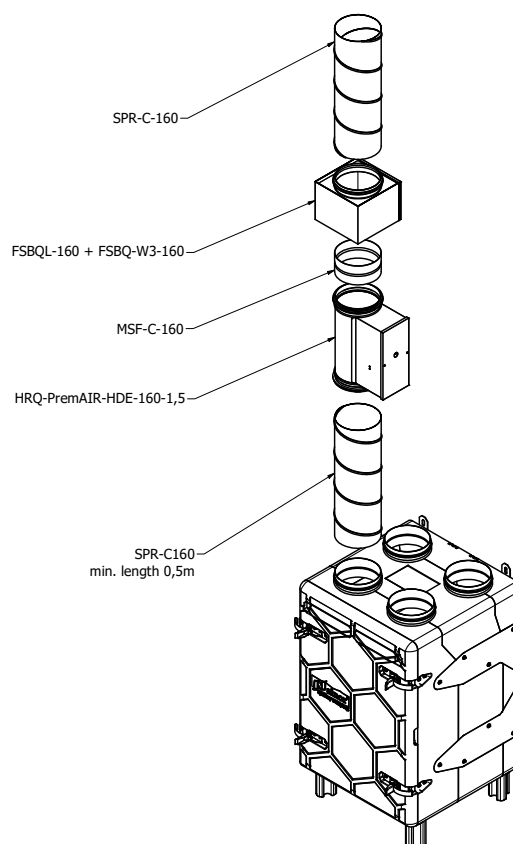
Po podłączeniu sprzętu nagrzewnica działa, gdy spełnione są poniższe warunki:

1. Nagrzewnica wstępna jest włączana, gdy spełnione są wszystkie poniższe warunki:

- $(T_{zew} + T_{wyrzutu}) / 2 < 0^{\circ}\text{C}$ (Pre-heater setpoint #46).
- $T_{zew} < -3^{\circ}\text{C}$ (Frost protection Pre-heater setpoint #39).
- Wentylator nawiewny jest włączony (konieczny do chłodzenia nagrzewnicy).

2. Nagrzewnica wstępna jest wyłączana, gdy spełniony jest co najmniej jeden z poniższych warunków:

- $(T_{zew} + T_{wyrzutu}) / 2 > 0^{\circ}\text{C}$ (Pre-heater setpoint #46) +3°C (Pre-heater off temp difference #47)
- $T_{zew} > (\text{Frost protection pre-heater setpoint} (\#39) + \text{Pre-heater off temp hysteresis} (\#225))$
- Wentylator nawiewny jest wyłączony



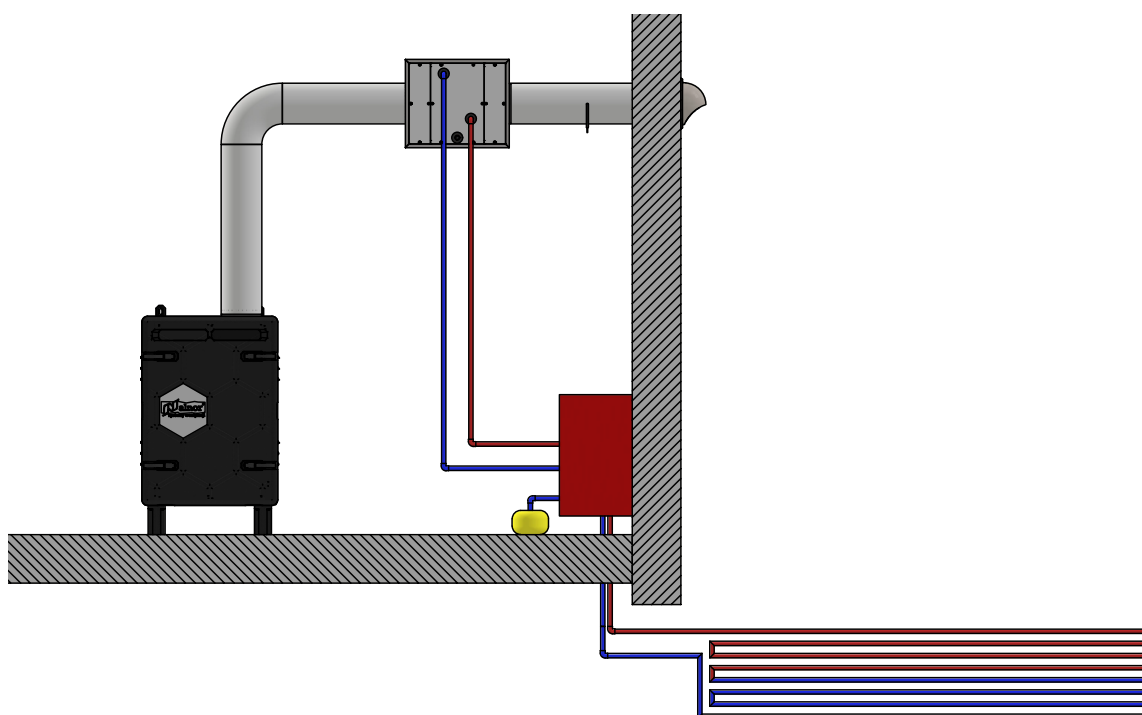
Rys. 19 – montaż nagrzewnicy

6.4.2 Nagrzewnica wstępna wodna CHDW-G-200 (opcja)

Rekuperator posiada możliwość podpięcia wstępnej nagrzewnicy wodnej. Funkcja wstępnego ogrzania ma za zadanie ochronę wymiennika ciepła przed zamrożeniem.

Rekuperator poprzez wewnętrzny algorytm odpowiada za włączenie pompy obiegowej cieczy w układzie. Nagrzewnicę należy zamontować na kanale czerpnym przed rekuperatorem w odległości nie mniejszej niż 0,5 m. Należy wyprowadzić zewnętrzny czujnik temperatury powietrza HRQ-SENS-500, który powinien zostać zamontowany w kanale czerpnym przed nagrzewnicą/chłodnicą. Czujnik temperatury należy podpiąć do złącza X22. Dzięki temu urządzenie monitoruje rzeczywistą temperaturę czerpanego powietrza przed nagrzewnicą.

Wraz z montażem nagrzewnicy wstępnej wodnej CHDW-G-200, zaleca się demontaż filtra na kanale czerpnym w rekuperatorze.



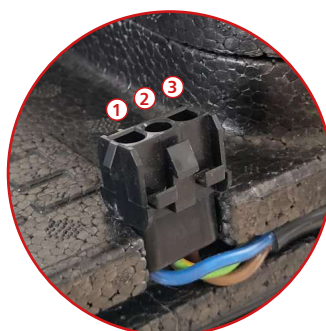
Rys. 20 – Podłączenie nagrzewnicy wodnej

Sterowanie nagrzewnicą wstępną wodną odbywa się przez wysyłanie sygnału do pompy odpowiedzialnej za obieg czynnika. Podłączenie może zostać wykonane na dwa sposoby:

1. Pompa jest zasilana bezpośrednio z płyty głównej rekuperatora za pomocą gniazda X17.

Do podpięcia wtyku sygnałowego z pompy należy wykorzystać wtyczkę męską TE CONNECTIVITY 1-350766-9 z konektorami 4-20 AWG - TE CONNECTIVITY 350687-1

1.	N
2.	PE
3.	L

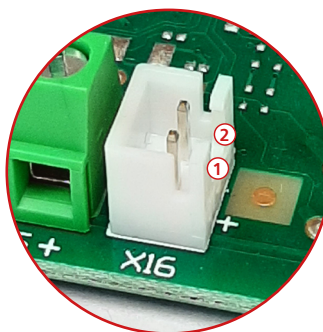


HRU-MinistAIR

- Pompa jest zasilana zewnątrz. Rekuperator wysyła sygnał odpowiedzialny za uruchomienie pompy z gniazda X16.

Do podpięcia wtyku sygnałowego z pompy należy wykorzystać wtyczkę męską JST XHP-2 i konektory JST SXH-001T-P0.6

1 (+)	0-10V output
2 (-)	ground



Korzystając z jednej z powyższych opcji należy upewnić się i w razie konieczności zmienić wartość TAG (#159) Pre-heater output selection na następujące wartości:

Sterowanie X17	Sterowanie X16
2	1

Po podłączeniu komponentów nagrzewnica działa, gdy spełnione są poniższe warunki:

- Nagrzewnica wstępna jest włączana, gdy spełnione są wszystkie poniższe warunki:

- $(T_{zew} + T_{wyrzutu}) / 2 < 0^{\circ}\text{C}$ (Pre-heater setpoint #46).
- $T_{zew} < -3^{\circ}\text{C}$ (Frost protection Pre-heater setpoint #39).
- Wentylator nawiewny jest włączony (konieczny do chłodzenia nagrzewnicy).

- Nagrzewnica wstępna jest wyłączana, gdy spełniony jest co najmniej jeden z poniższych warunków:

- $(T_{zew} + T_{wyrzutu}) / 2 > 0^{\circ}\text{C}$ (Pre-heater setpoint #46) $+3^{\circ}\text{C}$ (Pre-heater off temp difference #47)
- $T_{zew} > (\text{Frost protection pre-heater setpoint (\#39)} + \text{Pre-heater off temp hysteresis (\#225)})$
- Wentylator nawiewny jest wyłączony

6.5 Nagrzewnica wbudowana (opcja)

Nagrzewnica jest elementem wyposażenia montowana w celu ochrony wymiennika przed zamrożeniem. Charakterystykę pracy nagrzewnicy przedstawiają poniższe wzory i warunki:

1. Nagrzewnica wstępna jest włączana, gdy spełnione są wszystkie poniższe warunki:

- $(T_{zew} + T_{wyrzutu}) / 2 < (\text{Pre-heater setpoint \#46}[0^{\circ}\text{C}])$.
- $T_{zew} < (\text{Frost protection Pre-heater setpoint \#39}[-3^{\circ}\text{C}])$.
- Wentylator nawiewny jest włączony (konieczny do chłodzenia nagrzewnicy).

2. Nagrzewnica wstępna jest wyłączana, gdy spełniony jest co najmniej jeden z poniższych warunków:

- $(T_{zew} + T_{wyrzutu}) / 2 > (\text{Pre-heater setpoint \#46}[0^{\circ}\text{C}]) + (\text{Pre-heater off temp difference \#47}[-3^{\circ}\text{C}])$
- Wentylator nawiewny jest wyłączony,
- Uszkodzony jest czujnik temperatury na czerpni X23,
- Jednostka w rozruchu (5min).

Wartości [X] to wartości standardowe, programowane przez producenta.

6.6 By-pass

6.6.1 Ogrzewanie bierne

Ogrzewanie bierne może służyć do ogrzania budynku powietrzem zewnętrznym, gdy temperatura pomieszczenia jest niższa niż temperatura zewn. i niższa od temp. zadanej.

Przykładowo, wiosną po chłodnej nocy, wychłodzony budynek można ogrzewać powietrzem zewnętrznym, rozgrzanym przez słońce w ciągu dnia.

Ogrzewanie bierne można też nazywać „ogrzewaniem swobodnym”, jako że zużycie jakiegokolwiek konwencjonalnej energii nie jest potrzebne.

Ogrzewanie jest możliwe, gdy spełnione są wszystkie poniższe warunki:

- Temperatura zewn. \geq temperatura wyciągu (temperatura pomieszczenia) + 5°C (Free ventilation outside offset #118).

Ogrzewanie nie jest możliwe, gdy spełniony jest jeden z poniższych warunków:

- Temperatura zewn. \leq temperatura wyciągu (temperatura pomieszczenia) (Free ventilation outside offset #118) -0,5°C.

Ogrzewanie jest załączane, gdy spełnione są wszystkie poniższe warunki:

- Ogrzewanie jest możliwe.
- Temperatura wyciągu (temperatura pomieszczenia) \leq +20°C (Free ventilation heating setpoint #117).

Ogrzewanie jest nieaktywne, gdy spełniony jest jeden z poniższych warunków:

- Ogrzewanie nie jest możliwe.
- Temperatura wyciągu (temperatura pomieszczenia) \geq +20°C (Free ventilation heating setpoint #117)+ 0.5°C.

Gdy aktywowane jest ogrzewanie, by-pass otwiera się w pełni (100%).

Następnie na podstawie odczytu temperatur płynnie się zamyka jeśli temperatura przekroczy zadany poziom.

HRU-MinistAIR

6.6.2 Chłodzenie bierne

Chłodzenie bierne może służyć do chłodzenia budynku powietrzem zewnętrznym, gdy temperatura pomieszczenia jest wyższa niż temperatura zewn. i wyższa od temp. zadanej.

Przykładowo, latem chłodną nocą podgrzany budynek można ochłodzić powietrzem zewnętrznym. Chłodzenie bierne można określić jako „chłodzenie swobodne”, jako że nie potrzeba żadnego poboru energii konwencjonalnej, albo jako „wentylacja nocna”, ponieważ to w nocy zazwyczaj zachodzi ten rodzaj wentylacji.

Chłodzenie jest możliwe, gdy spełnione są wszystkie poniższe warunki:

- Temperatura zewn. \leq temperatura wyciągu (temperatura pomieszczenia) - 5°C (Free ventilation outside offset #118).

Chłodzenie nie jest możliwe, gdy spełniony jest jeden z poniższych warunków:

- Temperatura zewn. \geq temperatura wywiewu (temperatura pomieszczenia) - 5°C (Free ventilation outside offset #118) +0.5°C.

Chłodzenie jest załączane, gdy spełnione są wszystkie poniższe warunki:

- Chłodzenie jest możliwe.
- Temperatura wywiewu (temperatura pomieszczenia) \geq +20°C (Free ventilation heating setpoint #117) + 4°C (Free ventilation offset cool setpoint #132).

Chłodzenie jest nieaktywne, gdy spełniony jest jeden z poniższych warunków:

- Chłodzenie nie jest możliwe.
- Temperatura wywiewu (temperatura pomieszczenia) \leq +20°C (Free ventilation heating setpoint #117) + 4°C (Free ventilation offset cool setpoint #132) -0.5°C.

Gdy chłodzenie jest aktywowane, by-pass otwiera się jest w pełni (100%).

Następnie na podstawie odczytu temperatur płynnie się zamyka jeśli temperatura przekroczy zadany poziom.

Instrukcja obsługi

HRU-MinistAIR**6.7 Wyłączenie awaryjne**

Wyłączenie awaryjne zostaje aktywowane, gdy spełnione są wszystkie z poniższych warunków:

- Wyłączenie awaryjne nie jest zablokowane
- $T_{\text{naviewu}} < +5^{\circ}\text{C}$ (Emergency stop temperature #20)

**UWAGA:**

Wyłączenie awaryjne można wyłączyć tylko przez wyłączenie zasilania (odcięcie zasilania).

6.8 Samoczynny powrót do trybu auto

Funkcja samoczynnego powrotu do trybu auto (#60) zwykle jest dezaktywowana. Po aktywacji tej opcji urządzenie samoczynnie powraca do trybu automatycznego po ustawionym czasie.

**UWAGA:**

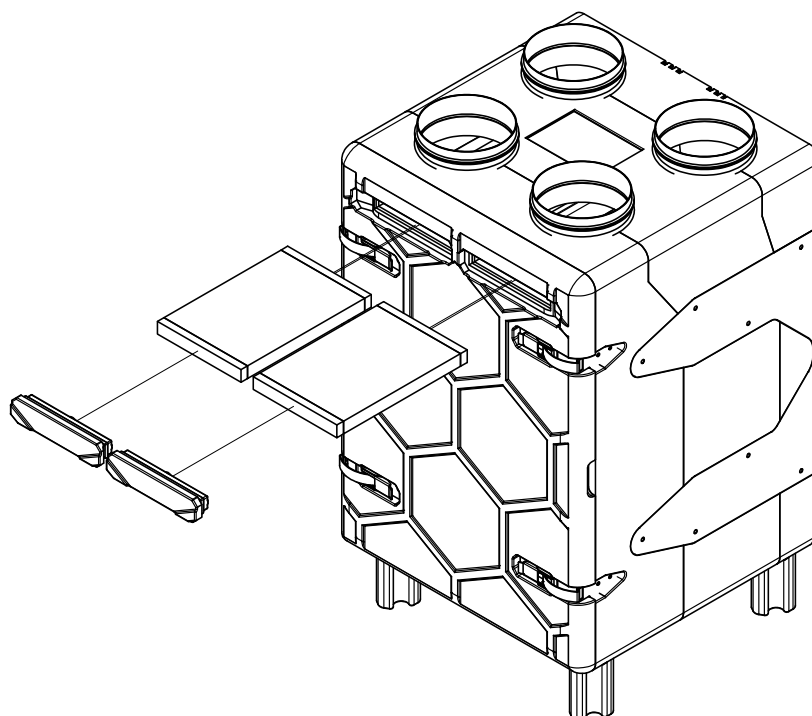
Tryb auto działa tylko, gdy co najmniej jeden z czujników VMS (CO₂ lub RH) jest sparowany z centralą.

6.9 Filtry

Centrala przychodzi z fabryki wyposażona w dwa filtry: Filtr klasy ISO Coarse 70% (G4) - opcjonalnie ISO ePM1 55% (F7) po stronie nawiewnej i filtr klasy ISO Coarse 70% (G4), opcjonalnie ISO ePM1 55% (F7) po stronie wywiewnej. Możliwe jest także założenie filtra ISO Coarse 70% (G4), opcjonalnie ISO ePM1 55% (F7) po stronie wyciągowej oraz filtra ISO Coarse 70% (G4), opcjonalnie ISO ePM1 55% (F7) po stronie nawiewnej, jako wyposażenie dodatkowe.

**UWAGA:**

Należy pamiętać o zwiększeniu przez dodatkowe filtry spadku ciśnienia w całej instalacji wentylacji.



Rys. 21 – Wymiana filtrów



UWAGA!

Wyzeruj licznik filtrów:

- HRQ-BUT-LM04: Zresetuj komunikat o brudnym filtrze wciskając i przytrzymując zarówno przycisk AWAY, jak i AUTO przez co najmniej 4 sekundy.
- HRQ-BUT-LM11: Zresetuj komunikat o brudnym filtrze wciskając i przytrzymując zarówno przycisk AWAY, jak i PARTY przez co najmniej 4 sekundy.
- HRQ-BUT-LCD: Zresetuj komunikat o brudnym filtrze wchodząc w MENU i potwierdzając przyciskiem OK.
- Aplikacja (wyposażenie dodatkowe): użyj przycisku „Wymień filtry”.

6.10 Czyszczenie wymiennika ciepła

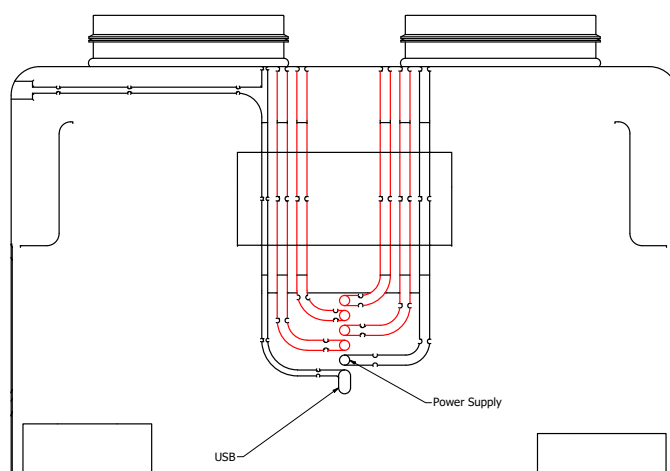
Wymiennik ciepła należy czyścić co najmniej raz na rok. Ilość nawarstwionego na wymienniku ciepła kurzu zależy od: częstotliwości zmian filtrów i jakości powietrza wewnątrz i na zewnątrz. Wymiennik ciepła można umyć ciepłą wodą z łagodnym detergentem (pH od 6 do 8).

Instrukcja wymiany wymiennika:

- Wyłącz zasilanie
- Otwórz cztery zaczepty założone na ściany boczne i zdejmij pokrywę
- Wyjmij wymiennik pociągając za pasek
- Włóż czysty bądź nowy wymiennik
- Załóż pokrywę (sprawdź czy pokrywa równo przylega do reszty obudowy)
- Zamknij zaczepty
- Włącz zasilanie

6.11 Dodatkowe przewody

Z tyłu rekuperatora znajdują się przygotowane kanały do prowadzenia przewodów. Kabel zasilający oraz USB są już wyprowadzone z komory płytki PCB. Natomiast cztery pozostałe otwory (na rys.22 oznaczone kolorem czerwonym) są zaślepione i służą do prowadzenia dodatkowych przewodów np. od GWC lub okapu.



Rys. 22 – Dodatkowe kanały do prowadzenia przewodów

HRU-MinistAIR

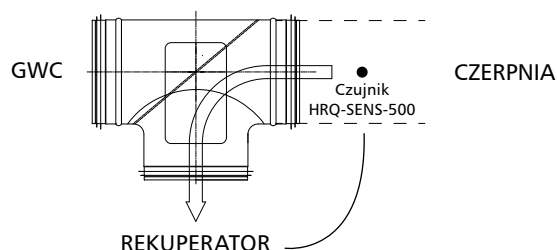
6.12 Podpięcie gruntowego wymiennika ciepła

Rekuperator posiada możliwość podpięcia gruntowego wymiennika ciepła. Funkcja pozwala sterować zaworem, który opcjonalnie dostarcza powietrze przez system ogrzewania ziemia-powietrze. W tym celu należy zainstalować dedykowaną przepustnicę z obejściem pod siłownik (DATVTML). Przepustnice napędzane są siłownikiem elektrycznym DM-ML-06-230. Do szybkiego montażu siłowników polecamy specjalnie zaprojektowane podstawki DA-SUP-S oraz DA-SUP-M.

Pasujące siłowniki do DA-SUP-S	Pasujące siłowniki do DA-SUP-M
Alnor DM-ML-06	Alnor DM-ML-06
Belimo CM	Alnor DM-ML-08
Belimo LM	Belimo CM
Belimo TR	Belimo NM

Przy montażu siłownika do przepustnicy należy zwrócić uwagę, aby:

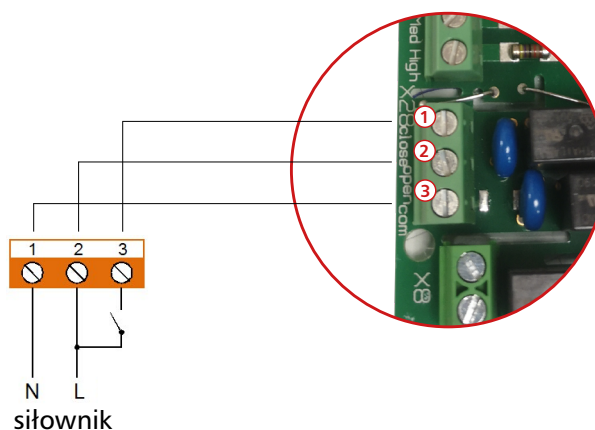
- przepustnica otwarta była w kierunku REKUPERATOR-CZERPANIA (nie GWC).
- należy wyprowadzić zewnętrzny czujnik temperatury powietrza **HRQ-SENS-500** i podpiąć go w kanale czerpnym, przed przepustnicą z siłownikiem. Czujnik temperatury należy podpiąć do złącza X22 w płycie sterującej rekuperatorem.



- jeśli siłownik ma możliwość montażu w pozycji lewo-prawo należy upewnić się czy został zamontowany prawidłowo zgodnie z poniższym opisem.

Aby zawór prawidłowo działał należy podpiąć przepustnicę z siłownikiem elektrycznym DM-ML-06-230 do złącza X28 w kolejności:

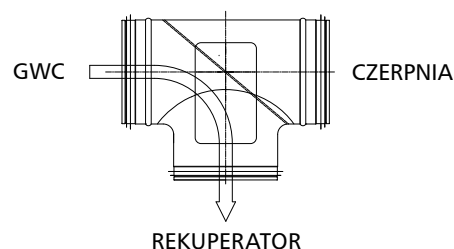
X28	
1	L out 2 (RL1)
2	L (out 1(RL2))
3	N



Następnie należy zmienić wartość **Włączenie gruntowego wymiennika ciepła** (#195) z 0 na 1 oraz wyłączyć zabezpieczenie przed zamrażaniem poprzez zmianę wartości **Odmrażanie** (#140) na 0.

Automatyka steruje zaworem w oparciu o temperaturę na króćcu czerpnym (**Temperatura 4 zewnętrzna**). Jeżeli **Temperatura 4 zewnętrzna** jest niższa niż **Dolny zakres temperatury gruntowego wymiennika ciepła** (#193) lub wyższa niż **Górny zakres temperatury gruntowego wymiennika ciepła** (#194) zawór zostanie otwarty, a powietrze trafiające do rekuperatora zostanie pobrane z gruntowego wymiennika ciepła.

Jeżeli czujnik temperatury (**Temperatura 4 zewnętrzna**) jest uszkodzony lub jeżeli powyższy warunek nie jest spełniony zawór przepustnicy pozostanie zamknięty.



HRU-MinistAIR

Wartości Dolny zakres temperatury gruntowego wymiennika ciepła(#193) oraz Górny zakres temperatury gruntowego wymiennika ciepła(#194) ustawione są domyślnie na 5°C oraz 25°C. Można je edytować z poziomu narzędzia serwisowego oraz sterownika LCD.

Kontrola poprawności działania:

Temperatura 4 zewnętrzna >5°C (#193) oraz <25°C (#194) pozycja zaworu REKUPERATOR – CZERPNIĄ

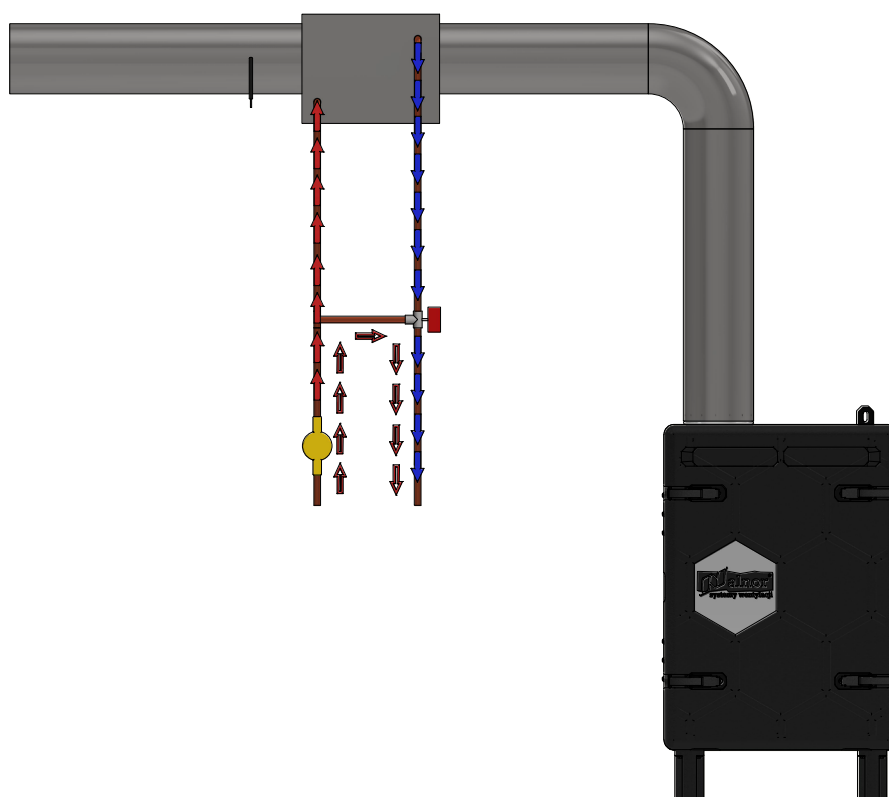
Temperatura 4 zewnętrzna <5°C (#193) oraz >25°C (#194) pozycja zaworu REKUPERATOR – GWC

6.13 Podpięcie okapu kuchennego

Za pomocą styku X25 na płycie głównej rekuperatorów z serii MinistAIR można podłączyć okap kuchenny. Jest to styk bezpotencjałowy. Zwarcie jego wejść, spowoduje całkowite zatrzymanie wentylatora wyciągowego, na czas zwarcia styku.

6.14 Podpięcie wtórnej nagrzewnicy, chłodnicy lub nagrzewnico/chłodnicy

Rekuperator posiada możliwość podpięcia wtórnej nagrzewnicy, chłodnicy lub chłodnicy z funkcją nagrzewnicy wodnej. Funkcja dogrzewania/chłodzenia wtórnego ma za zadanie poprawić temperaturę komfortu w pomieszczeniach nawiewnych. Rekuperator poprzez wewnętrzny algorytm odpowiada za wysterowanie siłownika zamontowanego na zaworze trójdrożnym. Nagrzewnicę/chłodnicę należy zamontować na kanale nawiewnym za rekuperatorem w odległości nie mniejszej niż 1m. Istnieje możliwość wyprowadzenia zewnętrznego czujnika temperatury powietrza HRQ-SENS-500, który powinien być zamontowany w kanale nawiewnym za nagrzewnicą/chłodnicą. Czujnik temperatury należy podpiąć do złącza X23. Dzięki temu możemy monitorować rzeczywistą temperaturę nawiewu za nagrzewnicą/chłodnicą.



Rys. 23 – Schemat podłączenia nagrzewnicy/chłodnicy

HRU-MinistAIR

Automatyka steruje zaworem w oparciu o odczyt Temperatury 2 (wywiewanego powietrza) wewnątrz pomieszczeń. Według wzorów:

- Ogrzewanie wtórne:
Temperatura 2 (wywiewane powietrze) < Wartość temperatury grzania(#117)
- Chłodzenie wtórne:
Temperatura 2 (wywiewane powietrze) > Wartość temperatury grzania(#117) + Odchyłka temperatury chłodzenia(#132)
- Ogrzewanie/Chłodzenie wtórne:
Połączenie powyższych algorytmów + wykryty sezon grzewczy/chłodniczy

Rekuperator posiada algorytm wymuszający czasowy odstęp pomiędzy zmianą trybu grzanie-chłodzenie, oraz chłodzenie-grzanie. Standardowa nastawa czasowa odstępu wynosi 60 min.

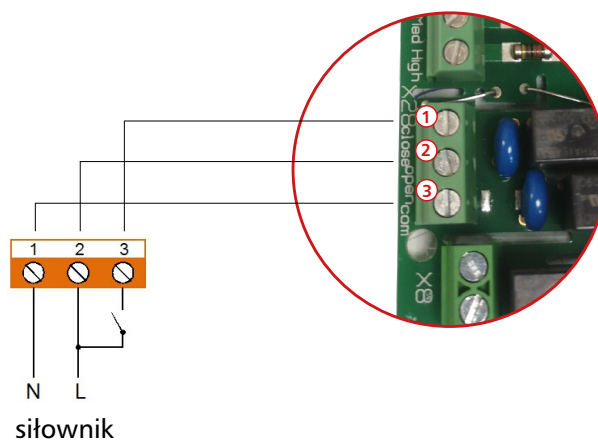
W celu zabezpieczenia przed uszkodzeniem nagrzewnicy wtórnej, wentylator nawiewny pozostaje włączony przez czas 60 s od czasu zakończenia funkcji grzania wtórnego.

Do sterowania zaworem trójdrożnym należy użyć:

<i>Pasujące siłowniki:</i>	<i>Pasujące nagrzewnice wodne (średnica króćców rekuperatora):</i>	<i>Pasujące zawory trójdrożne:</i>
Belimo TRY230 2Nm Zasilane 230VAC	HDW-160	R3015-1-B1 (DN15, kvs-1,0)

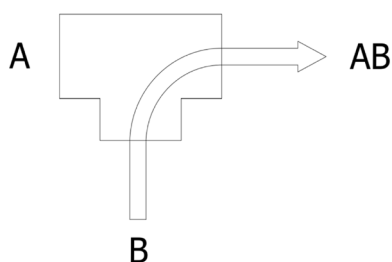
Aby układ prawidłowo działał należy podpiąć zawór z siłownikiem elektrycznym do złącza X28 w kolejności:

X28	
1	L out 2 (RL1)
2	L (out 1(RL2))
3	N



Przed montażem siłownika na zawór trójdrożny należy zwrócić szczególną uwagę na ich ustawienie pozycji początkowej.

Przykładowe podłączenie zaworu trójdrożnego R3015-1-B1 (DN15, kvs-1,0) z siłownikiem Belimo TRY230:



- A** – Wyjście z nagrzewnicy/ chłodnicy
- B** – Obejście nagrzewnicy/ chłodnicy
- AB** – Powrót do układu ogrzewania/chłodzenia

Zawór trójdrożny należy ustawić manualnie w takiej pozycji, aby przepływ cieczy odbywał się tylko w kierunku B → AB (schemat powyżej).

HRU-MinistAIR

Następnym krokiem jest ustawienie siłownika w pozycji zamkniętej. W tym celu należy ustawić ręcznie w takiej pozycji siłownik, aby jego jedyny możliwy ruch odbywał się w lewą stronę (w stronę otwarcia drożności A → AB).

Następnie należy dokonać zmian w płycie sterującej zgodnie z poniższą instrukcją: (zmian można dokonać z poziomu wyświetlacza HRQ-BUT-LCD, lub programu serwisowego).

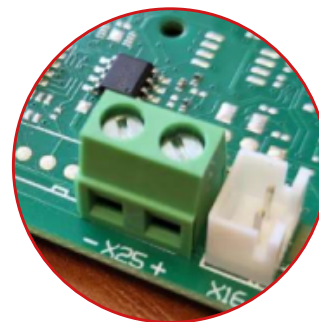
6.14.1 Sterowanie przez rekuperator

Nazwa parametru (# TAG):	Nagrzewnica (Wartość do wprowadzenia)	Chłodnica (Wartość do wprowadzenia)	Nagrzewnico/Chłodnica (Wartość do wprowadzenia)
Włączenie wyjścia przekaźnikowego X28(#164)	3	3	3
Tryb pracy(#167)	1	2	3
Wartość temperatury grzania(#117)	20	20	20
Odchyłka temperatury chłodzenia(#132)	-	2	2

6.14.2 Sterowanie zewnętrznym urządzeniem

Dodatkowo istnieje możliwość podpięcia systemu do zewnętrznego źródła sterowania (np. pompy ciepła lub chillera). Zewnętrzne źródło sterowania wysyła sygnał do rekuperatora o aktualnym stanie pracy grzanie/chłodzenie.

Oprócz podpięcia siłownika zaworu trójdrożnego należy podpiąć kabel sygnałowy do bezpotencjałowego złącza X25, który będzie informował rekuperator w jakim trybie pracy znajduje się urządzenie zasilające wtórną nagrzewnicę/chłodnicę. Należy również zdefiniować stan wyjścia.



Nazwa parametru (# TAG):	Nagrzewnica (Wartość do wprowadzenia)	Chłodnica (Wartość do wprowadzenia)	Nagrzewnico/Chłodnica (Wartość do wprowadzenia)
Włączenie wyjścia przekaźnikowego dla wtórnego grzania/chłodzenia(#164)	3	3	3
Tryb pracy wtórnego grzania/chłodzenia(#167)	1	2	3
Zdefiniowanie stanu wyjścia dla wtórnego grzania/chłodzenia(#166)	1. NZ=grzanie NO=chłodzenie 2. NO=grzanie NZ=chłodzenie	1. NZ=grzanie NO=chłodzenie 2. NO=grzanie NZ=chłodzenie	1. NZ=grzanie NO=chłodzenie 2.NO=grzanie NZ=chłodzenie
Wyłączenie funkcji okap/kominek (Określenie reakcji na stan wyjścia X25)(#151)	0	0	0
Wartość temperatury grzania wtórnego(#171)	20	20	20
Odchyłka temperatury chłodzenia wtórnego(#132)	-	2	2

*- Aby wyłączyć funkcję grzania/chłodzenia należy ustawić (#167) – 0.

7. Aplikacja PremAIR

Dostępna do pobrania w sklepach: Google Play i App Store: PremAIR



Zrzuty z ekranu:



8. Utylizacja

Na urządzeniu znajduje się symbol przekreślonego pojemnika na odpady. Oznacza on, że po zużyciu produktu nie wolno go wyrzucić do kosza na odpady komunalne, lecz należy przekazać do punktu zbiórki odpadów elektrycznych i elektronicznych, lub też zwrócić dystrybutorowi przy zakupie zastępnika.



Na użytkownika ciąży odpowiedzialność za utylizację urządzenia w prawidłowy sposób po zakończeniu jego użytkowania. Niewywiązanie się z tego obowiązku może pociągnąć za sobą kary ustanowione przez przepisy w zakresie utylizacji odpadów.

Właściwe gromadzenie odpadów i ich dalszy recykling, przetwarzanie oraz zgodna ze środowiskiem utylizacja zużytego sprzętu zapobiega niepotrzebnym szkodom dla środowiska oraz możliwym, powiązanim zagrożeniami dla zdrowia, a także propaguje recykling materiałów zastosowanych w urządzeniu.

Dalsze informacje na temat gromadzenia i utylizacji odpadów znajdziesz w miejscowym zakładzie utylizacji odpadów lub w sklepie sprzedawcy urządzenia.

Producenci i importerzy spełniają swój obowiązek recyklingu, przetwarzania i zgodnej ze środowiskiem utylizacji bezpośrednio, albo uczestnicząc w programach zbiorowych.

9. Rozwiązania problemów

Problem	Przyczyna	Rozwiązanie
Dioda statusu centrali (rys. 21, tabela 1) miga 1x czerwona i 1x pomarańczowa	Błąd wentylatora wywiewnego	Skontaktuj się z Serwisantem
Dioda statusu centrali (rys. 21, tabela 1) miga 1x czerwona i 2x pomarańczowa	Błąd wentylatora nawiewnego	Skontaktuj się z Serwisantem

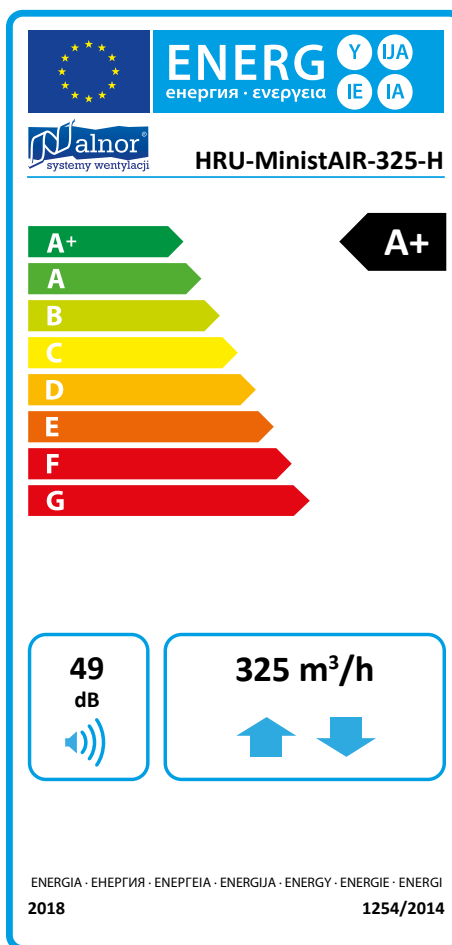
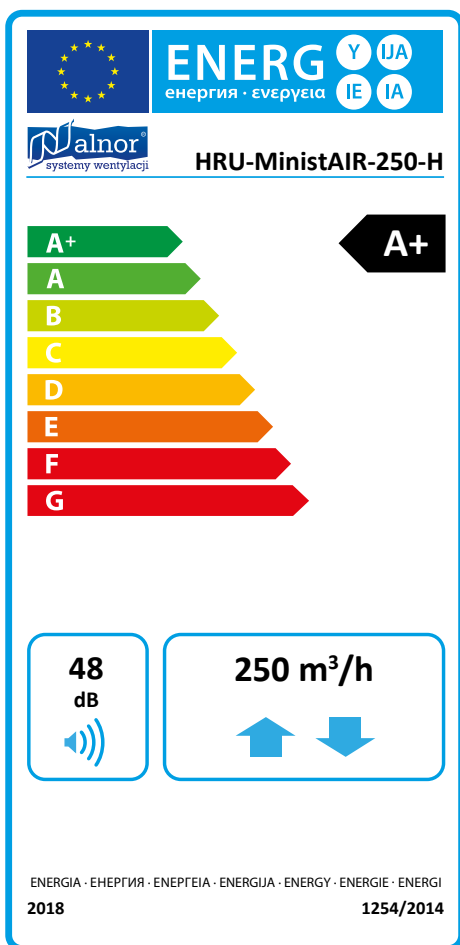
HRU-MinistAIR

Dioda statusu centrali (rys. 21, tabela 1) miga 2x czerwona i 1x pomarańczowa	Wyłączenie awaryjne. Temperatura powietrza nawiewanego spada poniżej +5°C. Możliwe przyczyny:	Zresetuj jednostkę - wyłącz centralą odłączając wtyczkę na 10 sekund, następnie ponownie ją podłącz.
	błędne podłączenie systemu kanałowego	Sprawdź podłączenie kanałów zgodnie z instrukcjami w rozdziale 4.4
	temperatura w pomieszczeniu poniżej +15°C	Sprawdź temperaturę w pomieszczeniu
Dioda statusu centrali (rys. 21, tabela 1) miga 2x czerwona i 2x pomarańczowa	Błąd czujnika temperatury wyciągu	Skontaktuj się z Serwisantem
Dioda statusu centrali (rys. 21, tabela 1) miga 2x czerwona i 3x pomarańczowa	Błąd czujnika temperatury czepni	Skontaktuj się z Serwisantem
Dioda statusu centrali (rys. 21, tabela 1) miga 2x czerwona i 4x pomarańczowa	Błąd czujnika temperatury nawiewu	Skontaktuj się z Serwisantem
Dioda statusu centrali (rys. 21, tabela 1) miga 2x czerwona i 5x pomarańczowa	Błąd czujnika temperatury wyrzutni	Skontaktuj się z Serwisantem
Dioda statusu centrali (rys. 21, tabela 1) miga 1x zielona i 1x czerwona	Brudne filtry	Wymień filtry i zresetuj komunikat o brudnym filtrze (zob. rozdział 6.4)
Dioda statusu centrali (rys. 21, tabela 1) miga 3x czerwona i 3x pomarańczowa	Błąd czujnika wilgotności	Skontaktuj się z Serwisantem
Dioda statusu centrali (rys. 21, tabela 1) miga 4x czerwona i 1x pomarańczowa	Błąd Modbus na wyciągu	Skontaktuj się z Serwisantem
Dioda statusu centrali (rys. 21, tabela 1) miga 4x czerwona i 2x pomarańczowa	Błąd Modbus na nawiewie	Skontaktuj się z Serwisantem
Dioda statusu centrali (rys. 21, tabela 1) miga 4x czerwona i 3x pomarańczowa	Ogólny błąd Modbus	Skontaktuj się z Serwisantem
Dioda statusu centrali (rys. 21, tabela 1) miga 5x czerwona i 1x pomarańczowa	Błąd czujnika NTC T1	Skontaktuj się z Serwisantem
Dioda statusu centrali (rys. 21, tabela 1) miga 5x czerwona i 2x pomarańczowa	Błąd czujnika NTC T2	Skontaktuj się z Serwisantem
Dioda statusu centrali (rys. 21, tabela 1) miga 6x czerwona i 1x pomarańczowa	Błąd połączenia z panelem sterującym	Skontaktuj się z Serwisantem
Dioda statusu centrali (rys. 21, tabela 1) miga 1x czerwona i 3x pomarańczowa	Błąd obydwu wentylatorów	Skontaktuj się z Serwisantem
Wentylator nawiewny wyłącza się w przypadku temperatur poniżej +1°C. Wentylator wywiewny pracuje normalnie.	Funkcja odszraniania jest aktywna.	Jest to prawidłowy tryb pracy rekuperatora w celu ochrony wymiennika ciepła przed zamarzaniem. Jeśli ten tryb pracy jest dla Państwa nieodpowiedni rekomendujemy montaż nagrzewnicy wstępnej HRQ-PremAIR-HDE-160-1,5.
Nieprzyjemny zapach w powietrzu nawiewanym	Czerpnia zainstalowana zbyt blisko wyrzutni.	Zmień miejsce instalacji czepni i wyrzutni.
	Syfon dodatkowy (lato) jest pusty.	Napełnij syfon.
Z centrali wycieka woda	Błędne podłączenie systemu kanałowego	Sprawdź podłączenie kanałów - rozdział 4.4
	Błędnie podłączony przewód elastyczny odprowadzania skroplin	Sprawdź podłączenie syfonu - rozdział 4.2
	Źle wypoziomowana centrala	Sprawdź wypoziomowanie centrali - rozdział 4.2
W centrali „bulgocze” woda	Syfon nie jest podłączony	Podłącz syfon zgodnie z wytycznymi w rozdziale 4.2
	Syfon jest pusty	Napełnij syfon wodą zgodnie z wytycznymi w rozdziale 4.2
Chłodzenie pasywne jest niewystarczające		Chłodzenie pasywne nie oznacza klimatyzacji (aktywnego chłodzenia). Aby zwiększyć pasywną chłodzenia zwiększ prędkość pracy wentylatorów.
W centrali „bulgocze” woda	Syfon nie jest podłączony	Podłącz syfon zgodnie z wytycznymi w rozdziale 4.2
	Syfon jest pusty	Napełnij syfon wodą zgodnie z wytycznymi w rozdziale 4.2
Chłodzenie pasywne jest niewystarczające		Chłodzenie pasywne nie oznacza klimatyzacji (aktywnego chłodzenia). Aby zwiększyć pasywną chłodzenia zwiększ prędkość pracy wentylatorów.



HRU-MinistAIR

10. Klasa energetyczna

Model	Moc akustyczna L_{WA} dB(A)* [dB]	Przepływ powietrza [m ³ /h]	Klasa energetyczna			
			Sterowanie ręczne	Sterowanie czasowe	Centralne sterowanie wg zapotrzebowania (1 czujnik)	Lokalne sterowanie wg zapotrzebowania (2 czujniki)
HRU-MinistAIR-250-H	48	250	A	A	A	A+
HRU-MinistAIR-325-H	49	325	A	A	A	A+



Spis treści / Contents

	Polish version	2-34
	English version	35-67
1. About this manual		36
1.1 System description		36
1.2 How to use this manual		36
1.3 Original instructions		36
1.4 Admonitions		36
2. Safety		37
2.1 General safety instructions		37
2.2 Directives / Norms		37
3. Technical data		37
4. Installation		42
4.1 Unboxing		42
4.2 Vertical, floor mounting of the unit		43
4.3 Vertical wall mounting of the unit		44
4.4 Horizontal mounting of the unit (wall or floor)		46
4.5 Ducts installation		48
4.6 Maintenance space		50
5. First Start-up		50
5.1 Connection to electric power		50
5.2 LED status		50
5.3 Binding mode		52
6. Normal operation		52
6.1 Control variants		52
6.2 Temperature measurement		53
6.3 Frost protection		54
6.4 Preheate		54
6.4.1 Preheater HRQ-PremAIR-HDE-160-1.5 (optional)		54
6.4.2 Preheater HRQ-PremAIR-HDE-160-1.5 (optional)		55
6.5 Built-in heater		57
6.6 By-pass		57
6.6.1 Passive heating		57
6.6.2 Passive Cooling		58
6.7 Emergency stop		58
6.8 Auto return to auto mode		59
6.9 Filters		59
6.10 Heat exchanger cleaning		60
6.11 Additional cables		60
6.12 Connecting the ground heat exchanger		61
6.13 Cooperation with the kitchen hood		62
6.14 Connecting the post heater, post cooler, post cooler with heating option		62
6.14.1 Heat recovery unit control		64
6.14.2 External unit control		64
7. PremAir application		65
8. Reprocessing		65
9. Troubleshooting		66
10. Energy label		67
Warranty conditions - Heat Recovery Unit		70
Warranty card		71

HRU-MinistAIR

1. About this manual

1.1 Ventilation system description

Complete ventilation system consists of:

- Heat recovery ventilation unit MinistAIR
- Ducting with diffusers, plenum boxes, inlet and outlet valves, etc.
- Control button HRQ-BUT-LM11 (optional)
- Control button HRQ-BUT-LM04 (optional)
- Control button HRQ-BUT-LCD (optional)
- CO2 wireless sensor(s) HRQ-SENS-CO2 / HRQ-SENS-I-CO2 (optional)
- RH wireless sensor(s) HRQ-SENS-RH (optional)
- Internet bridge HRQ-GATE (optional)
- Silencers (optional).

Mechanical ventilation provides the best level of comfort inside the building. With this type of ventilation it is very easy to control amount of air extracted from house or blown to house.

Extract valves are mounted in bathrooms and kitchens. Supply valves are mounted in bedrooms and living rooms. All ducting must be connected to MinistAIR unit.

In normal operation (bypass is closed and frost protection is not active) unit works in two directions: supply and extract. Supply air is taken from outside and goes through plate heat exchanger to supply valves. Extract air is extracted from house and goes through heat exchanger to outside.

In heat exchanger heat energy is transported from extract air to supply air without mixing this two airflows. With standard control devices like HRQ-BUT-LM11 you can manually set one of three fans speeds (low, medium and high). If you have optional equipment HRQ-GATE connected to your unit, and an active Internet connection, you can set this three speed via mobile application PremAIR.

With additional CO2 and RH sensors speed can be controlled automatically depending on CO₂ concentration and relative humidity level (auto mode should be active).

1.2 How to use this manual

This manual is intended as a reference book by which qualified installers can install the HRQ-MinistAIR and all optional device as well. This device must be used according to its purpose. Make sure you have read and understood the manual before you install and/or use the device. Please be informed that we are constantly working on development and improvement of our products hence minor differences between this document and your unit are possible. The full version of the manual is available at www.alnor.com.pl

1.3 Original instructions

The original instructions for this manual have been written in Polish. Other language versions of this manual are a translation of the original instructions.

1.4 Admonitions



WARNING 'Warning' identifies a hazard that could lead to personal injury, including death.



NOTE 'Note' is used to highlight additional information.

HRU-MinistAIR

2. Safety

2.1 General safety instructions

This product was designed and manufactured to ensure maximum safety during installation, operation and service. Always read these safety instructions before installing, maintaining or servicing the product, and strictly comply with these instructions. Parts of the device carry mains power, which is a potential lethal voltage. Disconnect power at supply line, circuit breaker or fuse before installing, servicing or removing the device. The device is designed for indoor use only. Do not expose the device to rain or moisture, to avoid short circuit. Short circuit may cause fire or electric shock hazard. Operate the device between 0°C and 40°C. For cleaning of the device use a soft damp cloth only. Never use any abrasive or chemical cleaner. Do not paint the device. This appliance can be used by children aged from 8 years and above and persons with reduced physical, sensory or mental capabilities or lack of experience and knowledge if they have been given supervision or instruction concerning use of the appliance in a safe way and understand the hazards involved. Children shall not play with the appliance. Cleaning and user maintenance shall not be made by children without supervision.

2.2 Directives / Norms

- Regulation 1253/2014 and 1254/2014
- Low Voltage Directive (LVD) 2014/35/EC i Electromagnetic Compatibility Directive (EMCD) 2014/30/EU
- EN 308 - Heat exchangers - Test procedures for establishing performance of air to air and flue gases heat recovery devices.
- EN 13141-7 Ventilation for buildings – performance testing of components/products for residential ventilation - Part 7.
- EN 3744 - Acoustics - Determination of sound power levels and sound energy levels of noise sources using sound pressure.
- EN ISO 5136 - Acoustics - Determination of sound power radiated into a duct by fans and other air-moving devices - In-duct method.

3. Technical data

1. Dimensions: 780×560×550 mm (H×W×D)

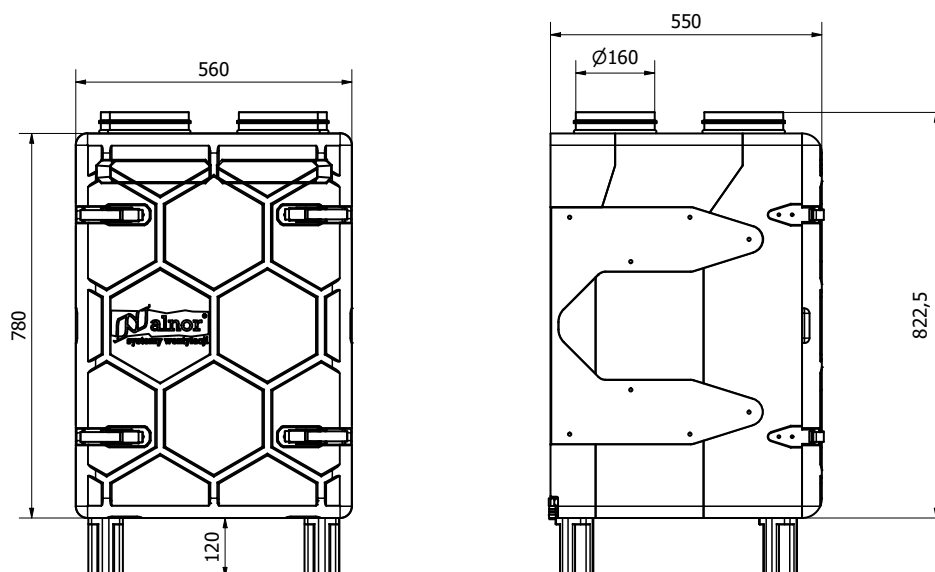
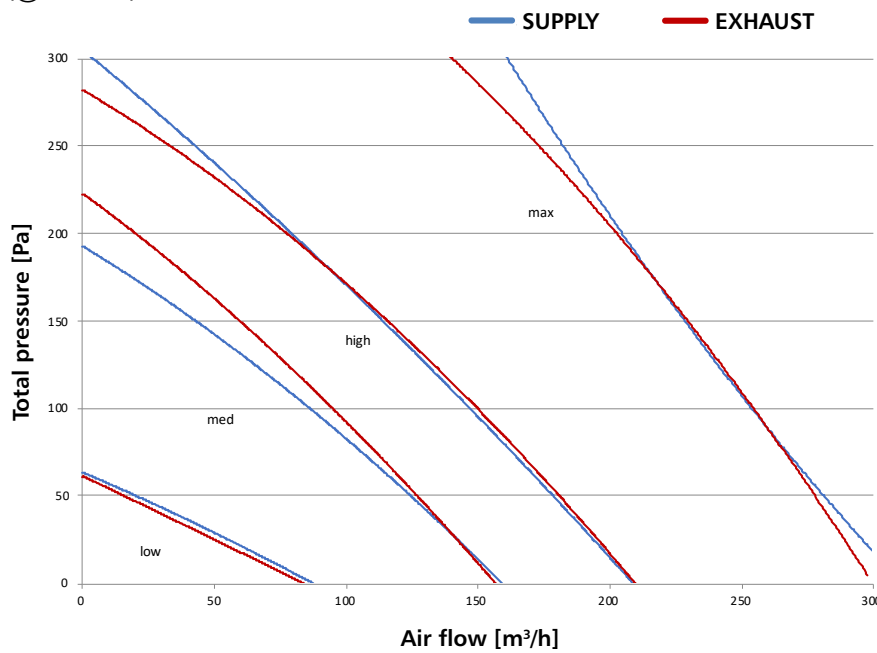


Fig. 1 – dimensions

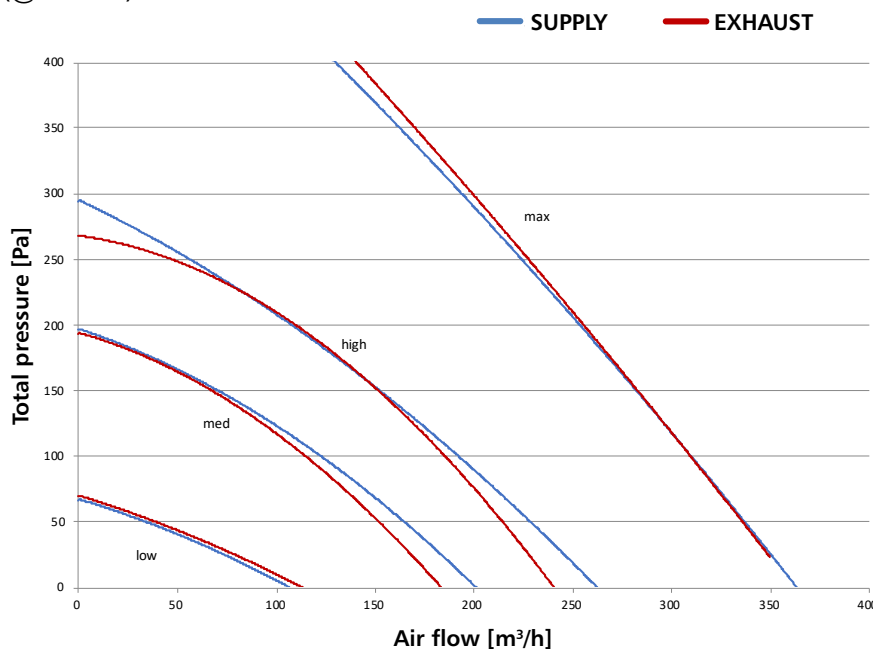
HRU-MinistAIR

- 2. Weight: 25 kg
- 3. Heat exchanger: counter-flow heat exchanger or enthalpy exchanger (option)
- 4. Fans: EC fans
- 5. By-pass: built-in, automatic
- 6. Filters: ISO COarse 70% (old G4), optional ISO ePM1 55% (old F7)
- 7. Optional preheater optional
- 8. Installation: wall or floor: horizontal or vertical
- 9. Air flow:

- HRU-MinistAIR-250-H
250m³/h (@ 100 Pa)



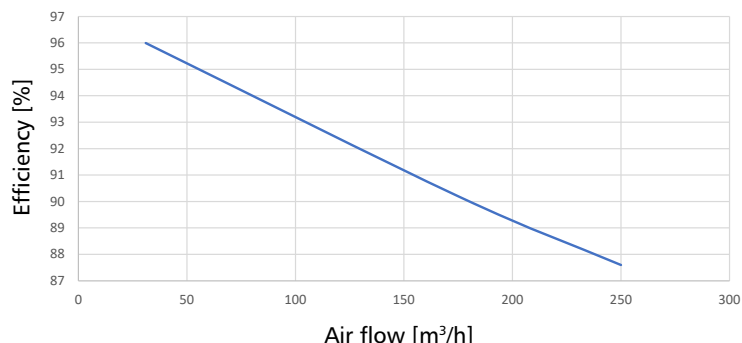
- HRU-MinistAIR-325-H
325m³/h (@ 100 Pa)



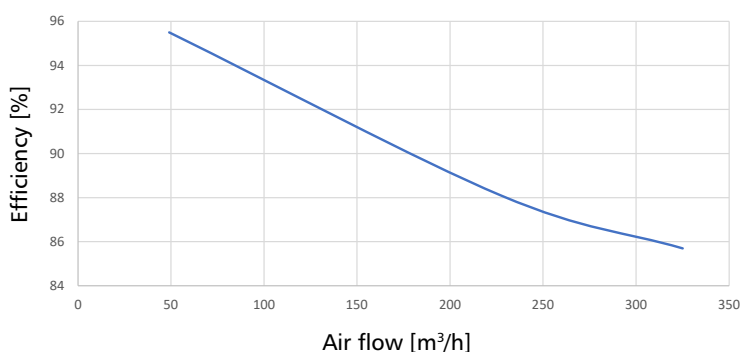
HRU-MinistAIR

10. Heat recovery efficiency:

- HRU-MinistAIR-250-H: up to 96%



- HRU-MinistAIR-325-H: up to 95,5%



11. Internal tightness:

- HRU-MinistAIR-250-H: maximum leakage 2.56% (class A1 acc. to EN 13141-7)
- HRU-MinistAIR-325-H: maximum leakage 1.96% (class A1 acc. to EN 13141-7)

12. External tightness:

- HRU-MinistAIR-250-H: maximum leakage 1.17% (class A1 acc. to EN 13141-7)
- HRU-MinistAIR-325-H: maximum leakage 0.90% (class A1 acc. to EN 13141-7)

13. Energy class:

- HRU-MinistAIR-250-H: A+
- HRU-MinistAIR-325-H: A+

HRU-MinistAIR

14. Construction:

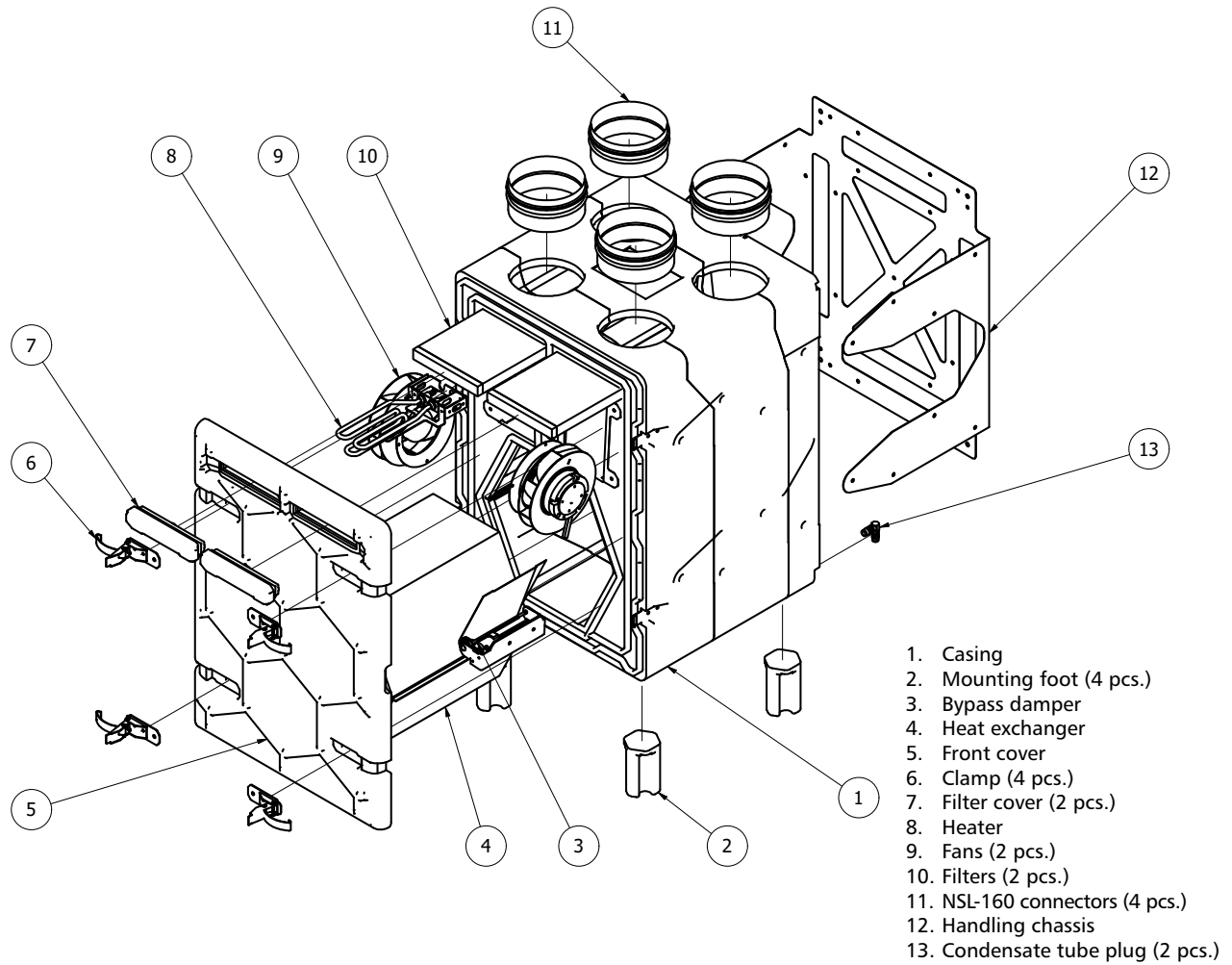


Fig. 2 – construction diagram

HRU-MinistAIR

15. Diagram of the main board (PCB)

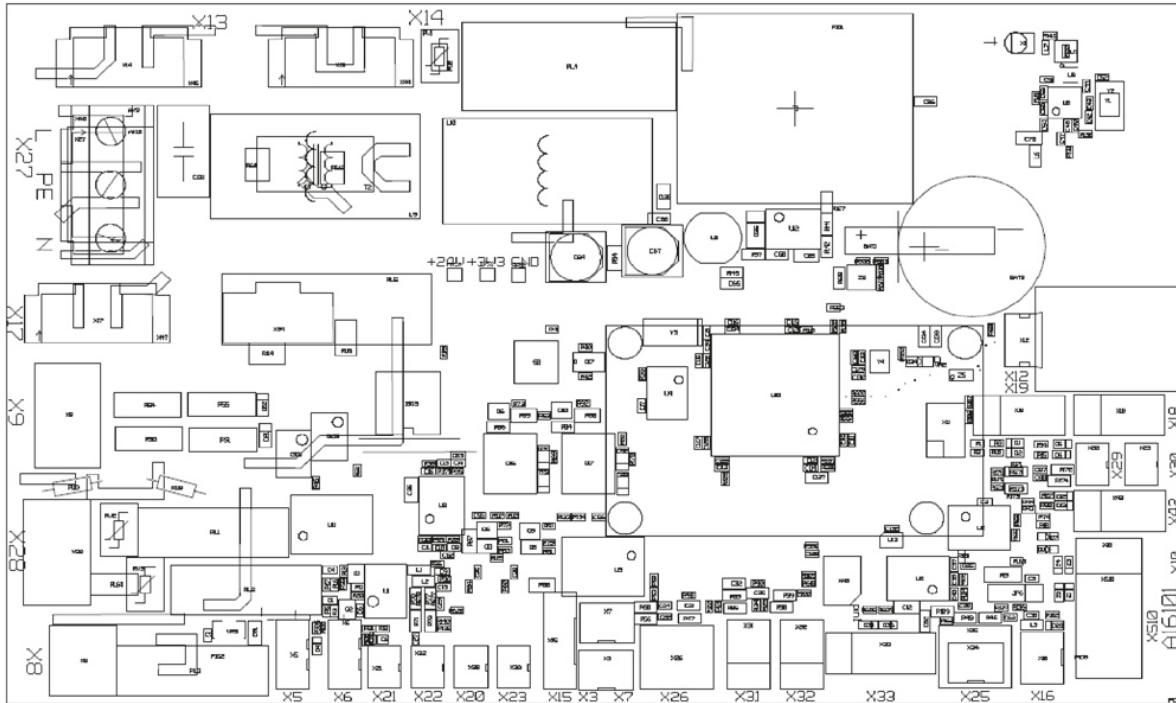


Fig. 3 – diagram of the main board (PCB)

<i>Description</i>	<i>Socket number</i>	
Fan 1 (supply) - signal	X6	
Fan 2 (extract) - signal	X5	
Fan 1 (supply) - line	X13	
Fan 2 (extract) - line	X14	
Temperature 1 supply	X23	
Temperature 2 extract	X11 (built-in RH sensor) / X21	
Temperature 3 exhaust	X20	
Temperature 4 outdoor	X22	
Stepper motor	X15	
Power supply	X27	
Preheater	X17	
3 - speed switch input	X9	1 - open (low speed) 1-2 closed (medium speed) 1-3 closed (high speed)
Fireplace/hood input	X25	1-2 closed (extract fan off)
Pressure transmitter (supply) optional	X18	
Pressure transmitter (exhaust) optional	X42	

HRU-MinistAIR

4. Installation

4.1 Unboxing

Complete set includes:

- Heat recovery unit – 1 pcs
- User's manual
- Mounting feet – 4 pcs (put inside casing)
- Condensation elastic pipe 2m – 1 pcs
- Mounting kit: 4x screws, 4x dowels, 4x washers
- Wall mounting frame: L = 174 mm – 2 pcs.
- Cardboard

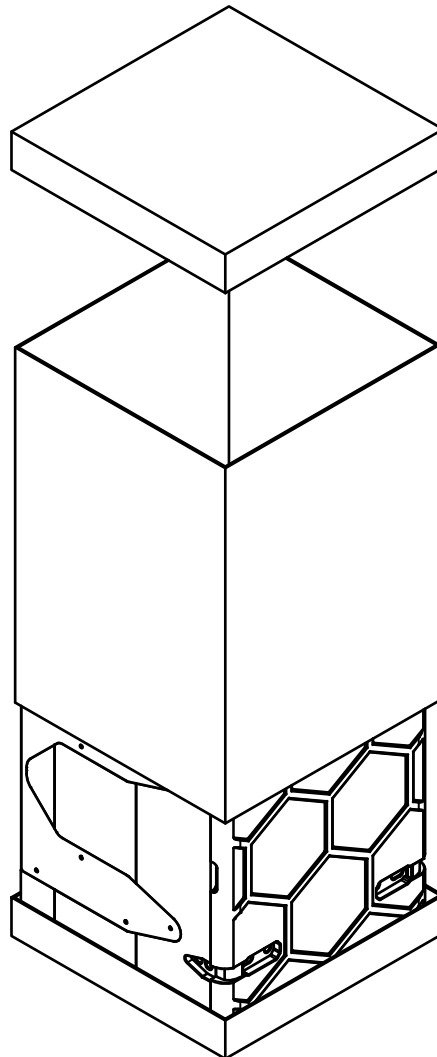


Figure 4 – heat recovery unit unboxing

HRU-MinistAIR

4.2 Floor mounting of the unit

Prepare 4 mounting feet and 12 plastic screws for EPP for correct floor installation of the unit. Then tighten them with screws in the places intended for them as shown in Fig. 5.

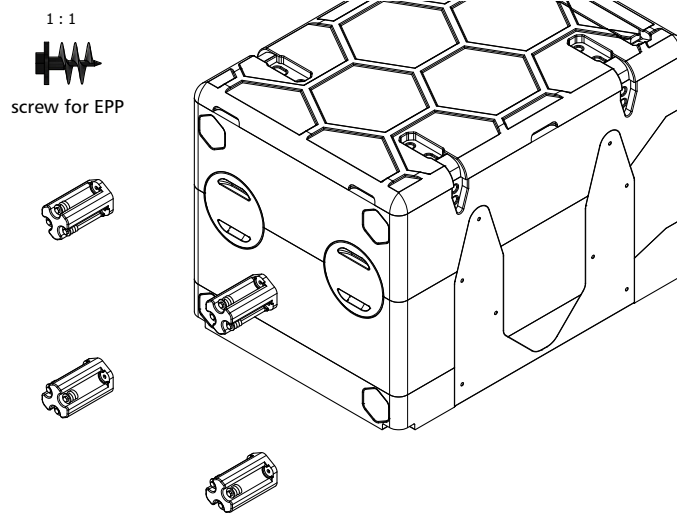


Fig. 5 – Installation of the feet

In order to install the trap in a given position, carefully place the flexible hose on the unplugged condensate connector pipe. Construct the trap with a flexible hose and clip (Fig. 6). When the trap is ready and connected to the waste water system, fill it in water.

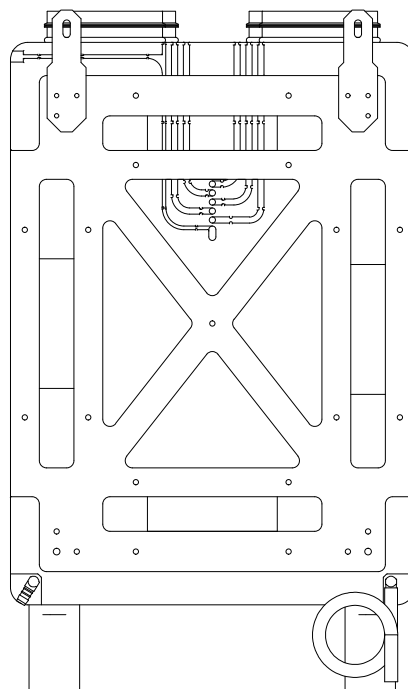


Fig. 6 – Installation of the condensate drain

HRU-MinistAIR

4.3 Vertical wall mounting of the unit

Jednostka jest przystosowana do pracy w pionowym ułożeniu montażu na ścianie. W tym celu można wykorzystać jeden z dwóch zestawów montażowych przedstawionych poniżej. Dodatkowo w montażu przedstawionym na rys. 7 zaleca się użycia śrub korygujących kąt jednostki w celu lepszego odpływu skroplin.

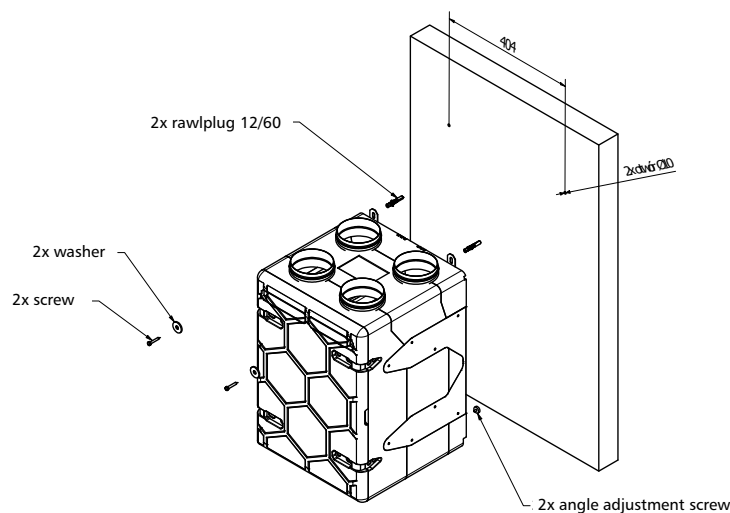


Fig. 7 – Vertical unit installation

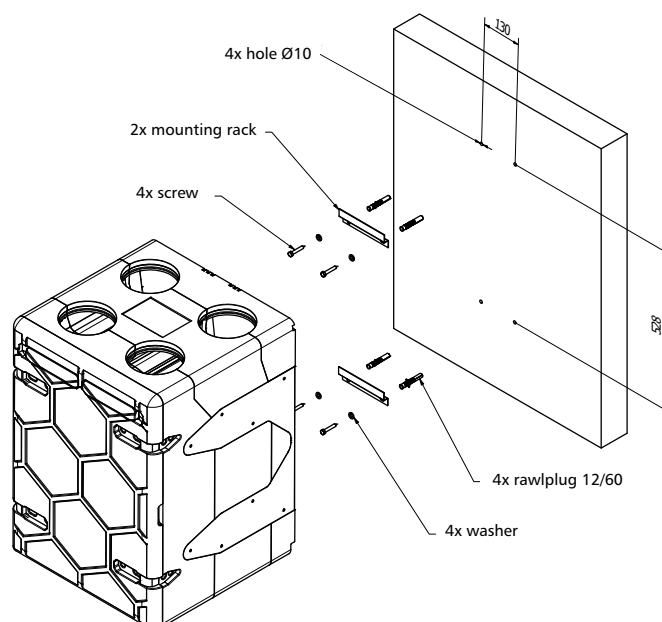


Fig. 8 – Vertical installation of the unit on the mounting rack

HRU-MinistAIR

In order to install the trap in a given position, carefully place the flexible hose on the unplugged condensate connector pipe. Construct the trap with a flexible hose and clip (Fig. 9). When the trap is ready and connected to the waste water system, fill it with water.

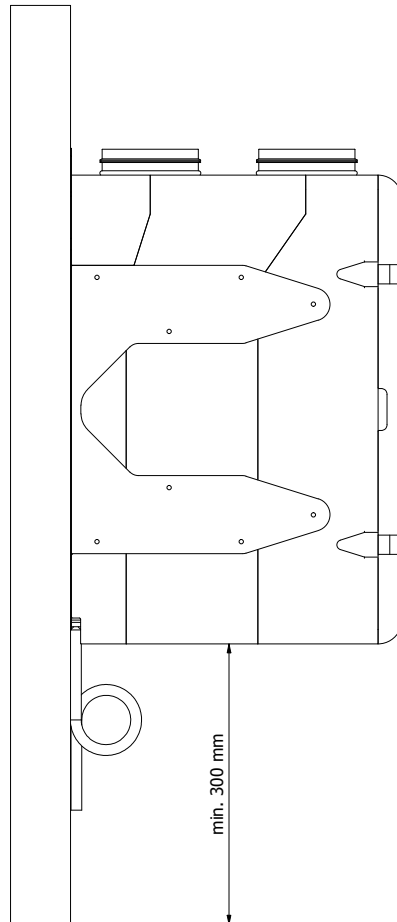


Fig. 9 – Installation of the trap in a vertical position



NOTE:

The plugs supplied are designed for concrete walls, solid bricks or cellular concrete. Suitable rawlplugs, screws, which can be purchased in a hardware store, should be used for other materials.



NOTE:

Remember to fill the trap. If the trap is dry, condensate is not drained from the housing and water can leak through the housing or damage the fan. Fill the trap by pouring water directly into it. Do not fill the trap while the unit is running! If there is no space for the condensate drain trap, a condensate pump should be purchased from HVAC wholesalers.

HRU-MinistAIR

4.4 Horizontal mounting of the unit (wall or floor)

The unit is designed for horizontal mounting on the wall. The two methods shown in the following figures can be used to mount the unit horizontally on the wall.

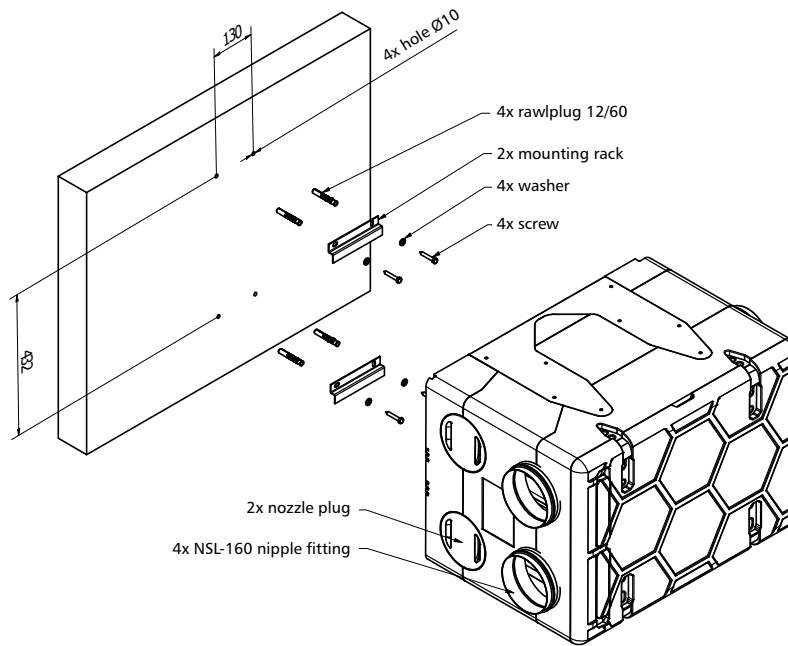


Fig. 10 – Installation with the mounting rack

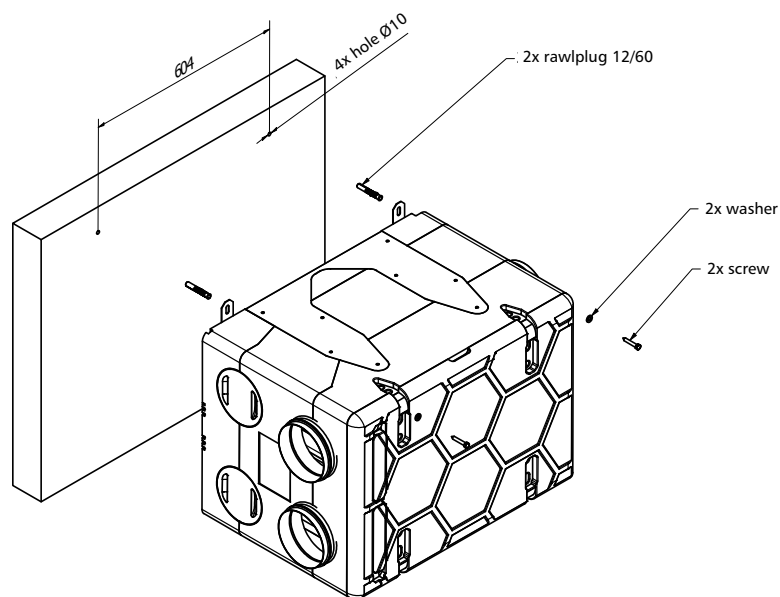


Fig. 11 – Horizontal installation of the unit

HRU-MinistAIR

To install the unit horizontally on the floor, attach the feet at the positions shown in the figure below.

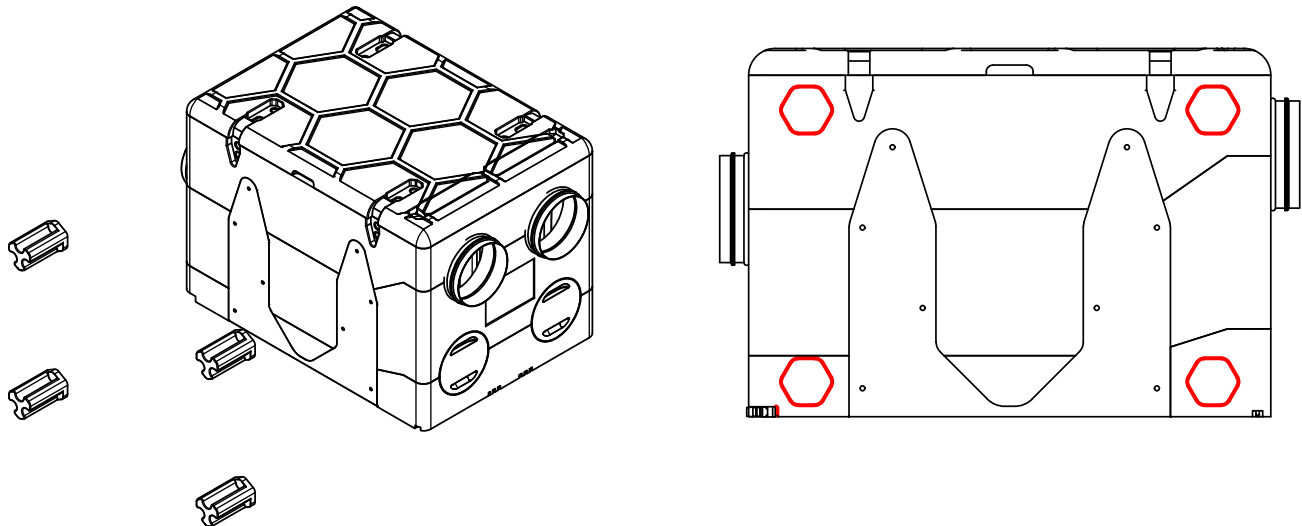


Fig. 12 – Horizontal installation of the unit on the floor.

In order to install the trap in a given position, carefully place the flexible hose on the unplugged condensate connector pipe. Construct the trap with a flexible hose and clip (Fig. 13). When the trap is ready and connected to the waste water system, fill it with water.



NOTE:

The plugs supplied are designed for concrete walls, solid bricks or cellular concrete. Suitable rawplugs, screws, which can be purchased in a hardware store, should be used for other materials.



NOTE:

Remember to fill the trap. If the trap is dry, condensate is not drained from the housing and water can leak through the housing or damage the fan. Fill the trap by pouring water directly into it.

Do not fill the trap while the unit is running!

If there is no space for the condensate drain trap, a condensate pump should be purchased from HVAC wholesalers.

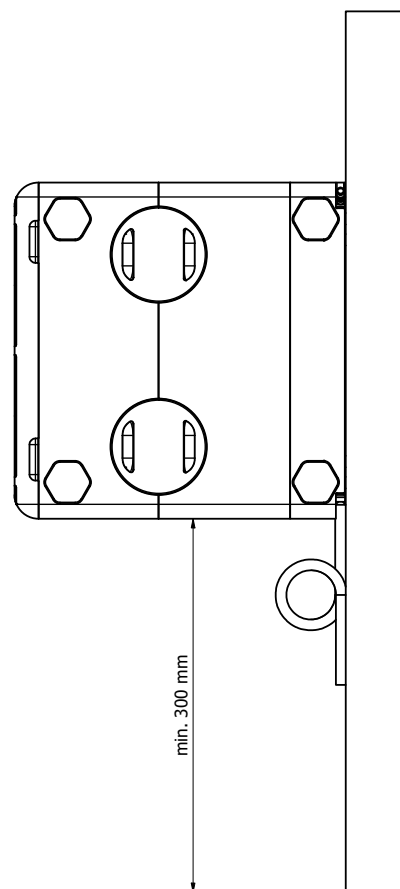


Fig. 13 – Installation of the trap in a horizontal position

HRU-MinistAIR

4.5 Duct installation

1. Usually you will connect your ducting directly to HRU Ø160 connectors
 Although HRU-MinistAIR has very low Sound power level in some cases it is recommended to install additional silencers (on supply and extract sides) to provide high level of acoustic comfort.
 Description of connections:
 SUPPLY – warm fresh air incoming to house
 EXHAUST – cool stale air exhausted to outside
 EXTRACT – warm stale air extracted from house
 OUTDOOR – cool fresh air taken from outdoor
2. If you want use different duct connectors it is possible to unmount NSL male connectors and easily install replacement fittings (for example elbow, offset bend, etc.). NSL connector are snap-on mounted, to unmount them you need to pull them up using a some force.
 Optional fittings connected to HRU must be in male-ended according to ALNOR's dimension standards (see our SPIRAL[®] catalogue with dimension tolerances). To provide the best tightness we suggest to use ALNOR's products with gasket. We are not responsible for tightness if fitting are purchased from other companies..
3. The heat recovery unit is designed symmetrically, which makes it possible to operate in two configurations.
 - The left side - the supply fan is located on the left side of the unit.
 - The right side - the supply fan is located on the right side of the unit.
 The configuration can be selected before purchasing the unit.

HRU-MinistAIR-...-L

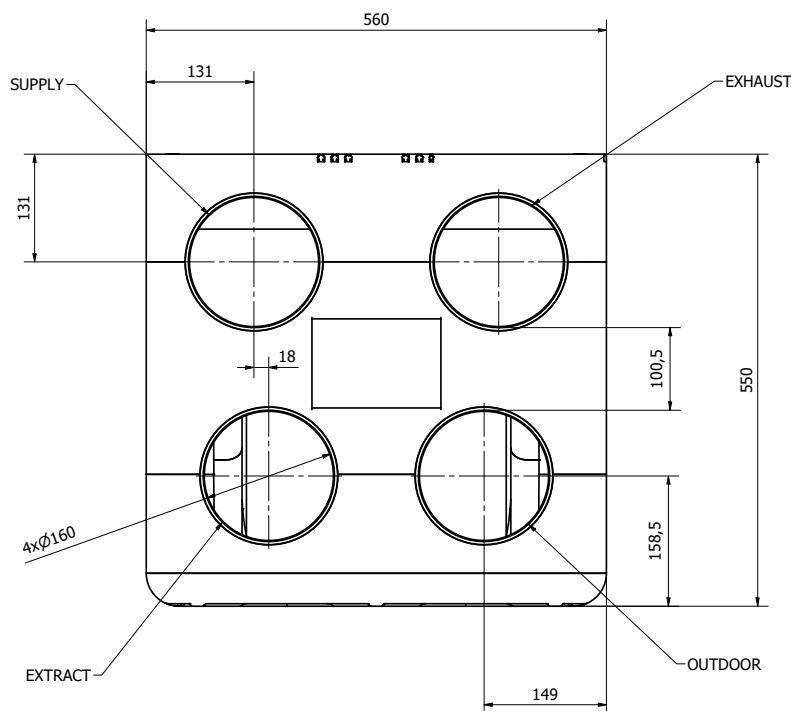


Fig. 14 – Dimensions of connector pipes for installation considering the space for insulation on the LEFT

HRU-MinistAIR

HRU-MinistAIR-...-R

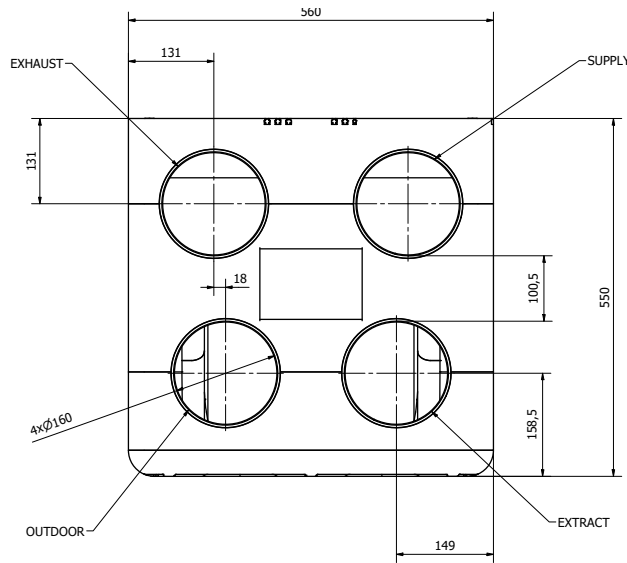
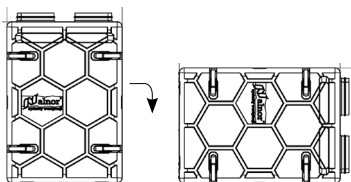


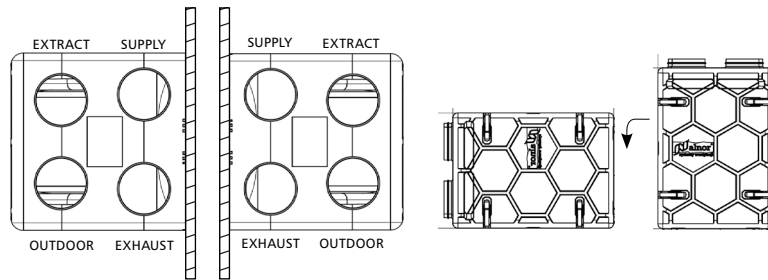
Fig.15 – Dimensions of connector pipes for installation considering the space for insulation on the RIGHT

4. The unit can also operate in the side position. The following figures show the possible configurations, depending on the version.

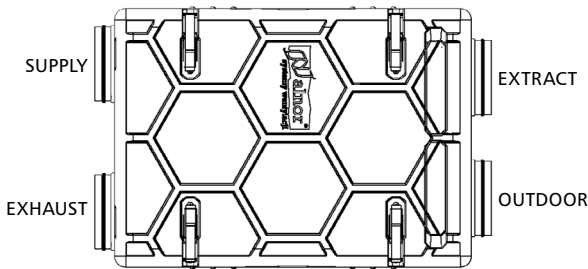
HRU-MinistAIR-L-...



HRU-MinistAIR-R-...

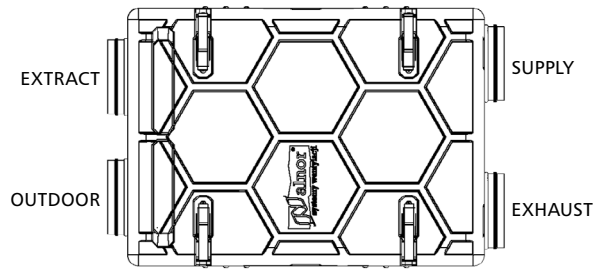


HRU-MinistAIR-LS-...



Rys.16 – Spigot arrangement for L and LS versions

HRU-MinistAIR-RS-...



Rys.17 – Spigot arrangement for R and RS versions

HRU-MinistAIR

4.6 Maintenance space

Drawing shows minimal service distance for filter change or control circuit check. Please remember also to provide enough space to condensate drain service: from back or left side in floor mounting and from bottom or left side in wall mounting.

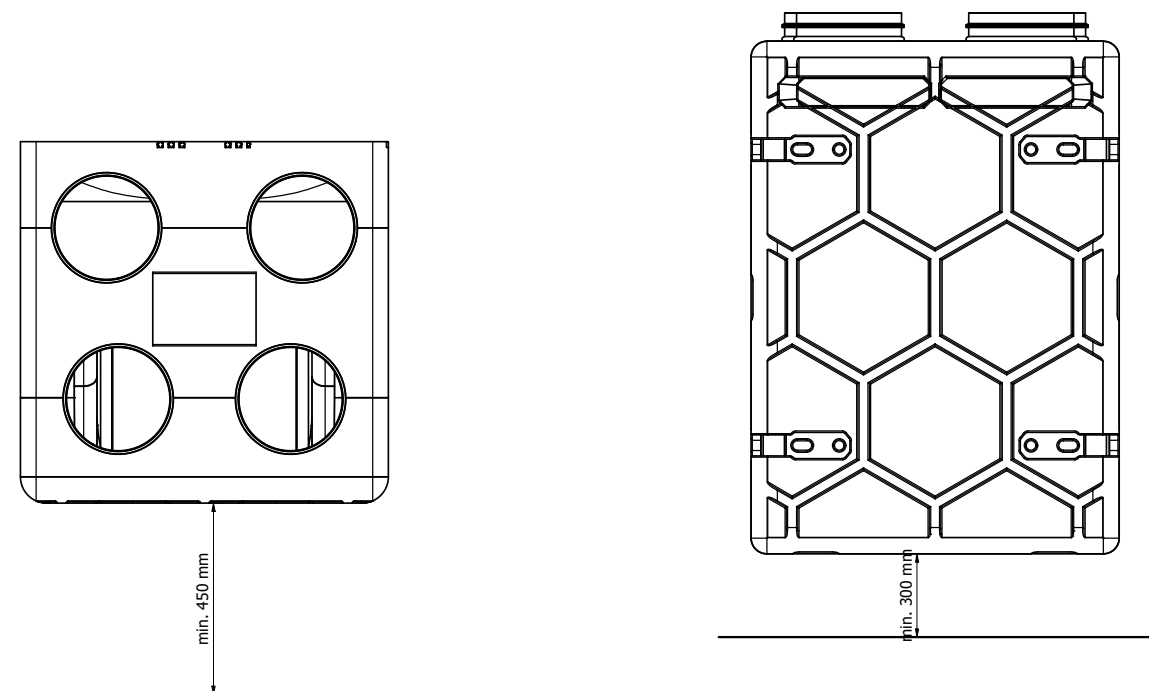


Fig. 18 – maintenance space

5. First Start-up

5.1 Connection to electric power

Heat Recovery Unit has in standard power cable (length 3m) to plug unit in socket. After connection to electric power HRU begin starting procedure. Firstly bypass is closing (bypass will try close even it is physically closed). Do not worry about mechanical strength because it is not unsafe for bypass damper and motor). Closing bypass takes about 2 minutes. After that fans start with default speed.

5.2 LED status

There is a 2-color diode (green-red) on the control circuit. To access it, slide the circuit out of the central chamber after removing the cover. The diode indicates the current status or errors in the HRU-MinistAIR and will serve as feedback to the installer.



NOTE:

When both the green and red LED are ON, this will be referenced as orange but can be seen as an orange/green/yellow color!

HRU-MinistAIR

Function	Indication pattern
Binding mode is active (continuously green) ¹	
Pre-heater active (long flashes of green LED)	
Frost protection active (long flashes of green LED)	
Bypass active	
Timer mode active	
External sensor demand active (it has the highest demand)	
Internal RH mode active (it has the highest demand)	
Normal mode (green LED flashes)	
Exhaust fan error	
Supply fan error	
Both fans error	
Emergency temperature stop	
Exhaust temperature sensor fault	
Inlet temperature sensor fault	
Supply temperature sensor fault	
Outlet temperature sensor fault	
RH sensor fault	
Pressure sensor one	
Pressure sensor two	
Exhaust Modbus error	
Supply Modbus error	
General Modbus error	
NTC Flow Measurement T1 error	
NTC Flow Measurement T2 error	
Communication error with Multizoning Component	
Filter dirty	

Table 1 – LED status light

1) When the button is pressed the binding mode is ended

HRU-MinistAIR

5.3 Binding mode







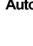
Every time you switch electric power off and on again HRU-MinistAIR engages a binding mode (it lasts for 10 minutes, LED light is continuously green). When unit is in binding mode you can pair remote accessories (HRQ-BUT - 4 button control, HRQ-BUT-LCD, HRQ-SENS CO2 sensor, and RH sensor or HRQ-GATE bridge – pairing procedure of all components are described in individual manuals attached to each product). After 10 minutes unit switches to normal operation mode (LED flashes green).

6. Normal operation

6.1 Control variants

Depending on chosen controller, various types of control and different modes are available. Detailed information is included in the manuals for controllers.

Following symbols are printed on all control devices and are connected with fans speed:

- **STANDBY** mode  Standby speed – fans are off
- **AWAY** mode  Low fan speed
- **HOME** mode  Medium fan speed
- **HOME+** mode  High fan speed
- **TIMER** mode  High fan speed, for a limited time
- **PARTY** mode  Boost - highest fan speed (default 100%)
- **AUTO** mode  Between Low fan speed and High fan speed + 10%, based on demand sent by external sensors



NOTE:

For auto mode you need to have minimum one HRQ-SENS sensor paired with HRU.



NOTE:

We advise against switching of both fans for longer periods of time (few days or more). It can cause humidity accumulation and mouldiness and fungus growth. Even when house is empty and there is no CO₂ and humidity production by people, still all building materials emit many different pollutions. We advise to set low speed during your home absence.

In normal operation mode there are several variants for controlling fans speed:

1. HRQ-BUT-LM04 or HRQ-BUT-LM11 (4 button controllers) – with this devices you can control fans speed manually by choosing one of four speeds: low (15%), medium (50%), high (70%), boost (100%). Detailed description of all HRQ-BUT button functions can be found in manuals attached to each box.
2. HRQ-SENS sensors (RH sensor or CO₂ sensor) – with these sensors you can control speed manually (by choosing low, medium or high speed) or automatically. In **Auto mode** sensors measure RH (relative humidity) and CO₂ concentration and then calculate speed fluently between low and high speed. In Auto mode the highest demand (maximum value of all sensors) is maintained for at least 10 minutes. With HRQ-SENS sensors you can also choose speed manually by capacitive button. It works the same like in HRQ-BUT button. Detailed description of all HRQ-SENS sensor functions can be found in manuals attached to each box.

HRU-MinistAIR

3. Mobile application – to use mobile application you need to have HRQ-GATE bridge paired with the unit and properly configured Internet access. With PremAIR application you can: change fans speed, check HRU status (normal mode, frost protection mode on, etc.) check faults, check temperatures and many more. To check all options of application download it for free from Google Play or App Store by typing in „PremAIR“.

Default settings for MinistAIR series:

Tag	Speed	Air flow Efficiency [%]	Air flow Efficiency [m ³ /h]	Setting	
				HRU-MinistAIR-250	HRU-MinistAIR-325
#63	Low Supply	15	52,5	26	16,5
#64	Low Exhaust			25	17,5
#65	Med. Supply	50	175	43	31
#66	Med. Exhaust			43,5	30
#67	High Supply	70	245	55	39
#68	High Exhaust			56	38
#149	Boost Supply	100	350	77	53,5
#150	Boost Exhaust			75,5	53,5

6.2 Temperature measurement

Temperature sensors measure the temperature ranging from -20°C to 60°C. All temperature sensors are located at the given connector pipes. In addition to the temperature measurement, the sensor installed on the exhaust also measures the relative humidity in all exhaust rooms.

Supply air sensor

The supply sensor measures the temperature of air supplied to the building after passing through the heat exchanger.

Exhaust air sensor

The exhaust sensor measures the temperature of air exhausted from the building before entering the heat exchanger.

Internal relative humidity sensor (exhaust)

The sensor is used to measure the total relative humidity from the exhaust rooms. When this value increases within a short time interval by 5% (adjustable within the range 0-25%), the purging system is activated, i.e. the speed increases to HOME+. In such a case, the unit operates at an increased speed until the relative humidity is reduced by at least 5% in relation to the starting moment or the humidity is reduced by 5% in relation to the highest value measured during purging. When the conditions are adjusted to the initial condition, the unit will remain in purging mode for 15 minutes. If the average value of the measurements performed has not decreased by 5% when compared to the measurement before the speed increased, the unit will still operate at the HOME+ speed until next measurement. This cycle may last up to 1.5 hours.

Exhaust sensor (exhaust)

The exhaust sensor measures the temperature of air exhausted from the building after passing through the heat exchanger.

Ambient temperature sensor (intake)

The ambient temperature sensor measures the temperature of the air taken from the outside before entering the heat exchanger.

HRU-MinistAIR

6.3 Frost protection

Frost protection is achieved by reducing the supply fan's revolutions to the minimum level of the fan. The whole process goes gradually, depending on the outdoor temperature drop. When the outdoor temperature continues to decrease and the fan has reached the set minimum revolutions, the extract fan will start to gradually increase its revolutions. The advantages of this method are a lower airflow unbalance in the system and the possibility for the unit to work with the pre-heater during the defrosting phase.

The algorithm works when:

The outdoor temperature < Defrosting set point for frost protection (#40)[-20] + Offset for frost protection defrost (#114)[22] where #40 should be as low as possible as it is responsible for the frost temperature.

The advantage of this method is lower imbalance of the flow system and the possibility of cooperation with the pre-heater during defrosting operation



NOTE:

After a power on, the frost protection mode is blocked for 5 minutes.

6.4 Preheater

6.4.1 Preheater HRQ-PremAIR-HDE-160-1,5 (optional)

Preheater is optional equipment and it can be mounted to provide additional frost protection.

To install preheater you need HRQ-PremAIR-HDE-160-1,5 (electric heater with special plug).

Figure 18 shows sample connection of preheater.

We suggest to use filter before HRQ-PremAIR-HDE-160-1,5 to prevent heater coils from dirt and extend product life-span.

After hardware connection preheater works when these conditions are true:

1. The pre-heater is switched on in case all following conditions are true:

- $(T_{\text{outdoor}} + T_{\text{exhaust}}) / 2 < 0^{\circ}\text{C}$ (Pre-heater setpoint #46).
- $T_{\text{outdoor}} < -3^{\circ}\text{C}$ (Frost protection Pre-heater setpoint #39).
- The supply fan is on (needed for cooling of the heater).

2. The pre-heater is switched off in case at least one of the following conditions is true:

- $(T_{\text{outdoor}} + T_{\text{exhaust}}) / 2 > 0^{\circ}\text{C}$ (Pre-heater setpoint #46) + 3°C (Pre-heater off temp difference #47)
- $T_{\text{zew}} > (\text{Frost protection pre-heater setpoint (\#39)} + \text{Pre-heater off temp hysteresis (\#225)})$
- The supply fan is off

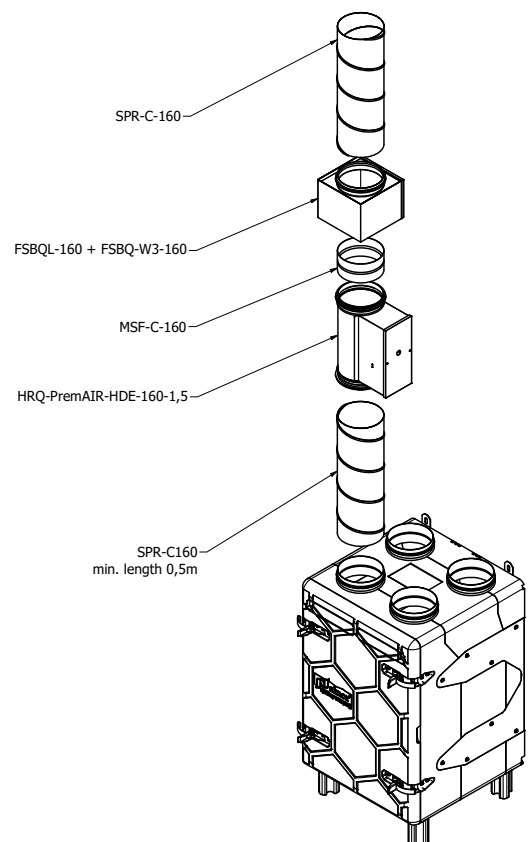


Fig. 19 – preheater connection

HRU-MinistAIR

6.4.2 Water preheater CHDW-G-200 (optional)

The recuperator has the ability to plug in a water preheater. The preheat function is designed to protect the heat exchanger from freezing.

The device, through an internal algorithm, is responsible for switching on the liquid circulation pump in the system. The preheater shall be mounted on the supply air duct after the unit at a distance of not less than 0,5 m.. An external air temperature sensor HRQ-SENS-500 should be brought out, which should be mounted in the intake duct before the heater/cooler. The temperature sensor should be plugged into connector X22. This allows the device to monitor the actual temperature of the intake air before the heater.

Along with the installation of the CHDW-G-200 water preheater, it is recommended to remove the filter on the intake duct in the device.

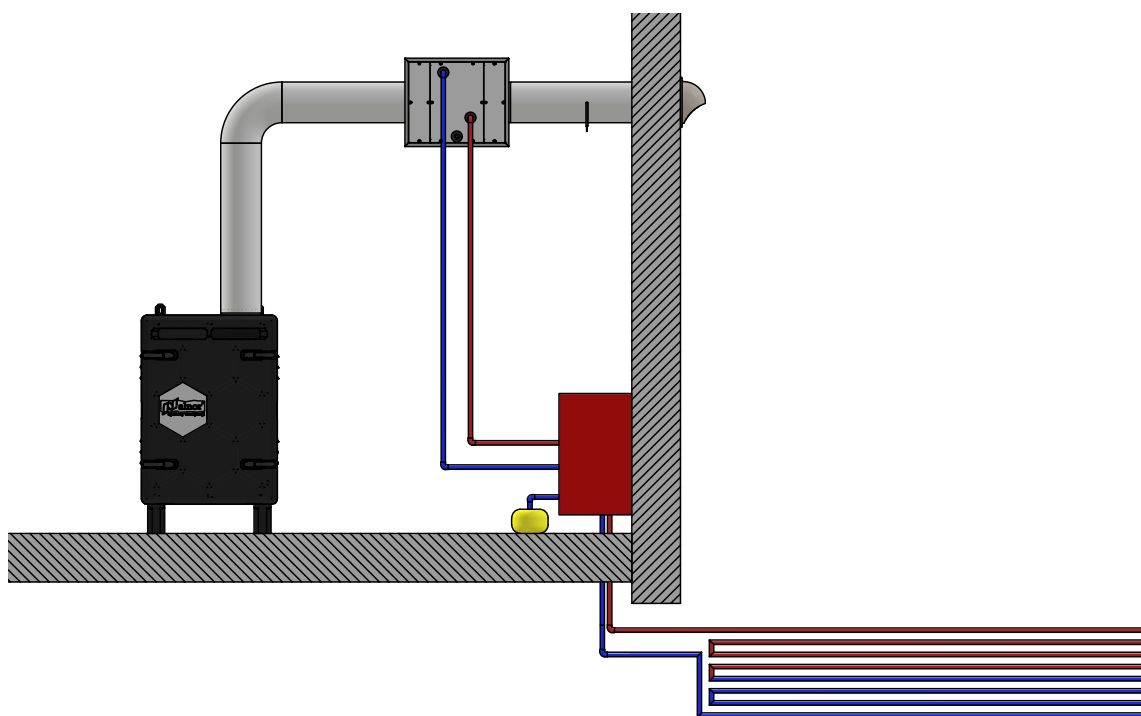


Fig 20 – Connection of the water preheater

The water preheater is controlled by sending a signal to the pump responsible for circulating the medium. The connection can be made in two ways:

1. the pump is powered directly from the recuperator motherboard via the X17 socket.

To connect the signal plug from the pump, use TE CONNECTIVITY 1-350766-9 male plug with connectors 4-20 AWG - TE CONNECTIVITY 350687-1

1.	N
2.	PE
3.	L

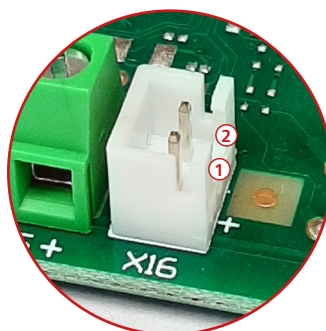


HRU-MinistAIR

- The pump is externally powered. The recuperator sends the signal responsible for starting the pump from the X16 socket.

To connect the signal plug from the pump, use JST XHP-2 male plug and JST SXH-001T-P0.6 connectors.

1 (+)	0-10V output
2 (-)	ground



Using one of the above options, be sure and, if necessary, change the TAG (#159) Pre-heater output selection to the following values:

Control X17	Control X16
2	1

After hardware connection preheater works when these conditions are true:

- The pre-heater is switched on in case all following conditions are true:

- $(T_{\text{outdoor}} + T_{\text{exhaust}}) / 2 < 0^{\circ}\text{C}$ (Pre-heater setpoint #46).
- $T_{\text{outdoor}} < -3^{\circ}\text{C}$ (Frost protection Pre-heater setpoint #39).
- The supply fan is on (needed for cooling of the heater).

- The pre-heater is switched off in case at least one of the following conditions is true:

- $(T_{\text{outdoor}} + T_{\text{exhaust}}) / 2 > 0^{\circ}\text{C} + 3^{\circ}\text{C}$ (Pre-heater off temp difference #47)
- $T_{\text{zew}} > (\text{Frost protection pre-heater setpoint} (\#39) + \text{Pre-heater off temp hysteresis} (\#225))$
- The supply fan is off

HRU-MinistAIR

6.5 Built-in heater (optional)

Heater is optional equipment and it can be mounted to provide additional frost protection. After hardware connection preheater works when these conditions are true:

1. The pre-heater is switched on in case all following conditions are true:
 - $(T_{\text{outdoor}} + T_{\text{exhaust}}) / 2 < (\text{Pre-heater setpoint \#46 [0°C]})$.
 - $T_{\text{outdoor}} < (\text{Frost protection Pre-heater setpoint \#39 [-3°C]})$.
 - The supply fan is on (needed for cooling of the heater).
2. The pre-heater is switched off in case at least one of the following conditions is true:
 - $(T_{\text{outdoor}} + T_{\text{exhaust}}) / 2 > (\text{Pre-heater setpoint \#46 [0°C]}) + (\text{Pre-heater off temp difference \#47[-3°C]})$
 - The supply fan is off.
 - Temperature sensor at the X23 intake is damaged.
 - The unit during start-up (5 min).

6.6 By-pass

6.6.1 Passive Heating

Passive Heating can be used to heat a building with outdoor air when the room temperature is lower than the outside temperature and lower than the temp setpoint.

For example, in the spring, after a cool night, a cooled down building may be heated by outdoor air, which has been heated by the sun throughout the day.

Passive heating may also be referred to as ‚Free heating‘, as no conventional energy consumption needed.

Heating is possible when all of the following conditions are met:

- The outdoor temperature \geq the extract temperature (room temperature) + 5°C (Free ventilation outside offset #118).

Heating is not possible when one of the following conditions is met:

- The outdoor temperature \leq the extract temperature (room temperature) + 5°C (Free ventilation outside offset #118 -0,5°C).

Heating is activated when all of the following conditions are met:

- Heating is possible.
- The extract temperature (room temperature) \leq +20°C (Free ventilation heating setpoint #117).

Heating is deactivated when one of the following conditions is met:

- Heating is not possible.
- The extract temperature (room temperature) \geq +20°C (Free ventilation heating setpoint #117 + 0.5°C).

When heating is activated the bypass is fully (100%) opened.

Then, based on the temperature reading, it closes smoothly if the temperature exceeds the set level.

HRU-MinistAIR

6.6.2 Passive Cooling

Passive Cooling can be used to cool a building with outdoor air when the room temperature is higher than the outside temperature and higher than the temp setpoint.

For example, in the summer, during a cool night, the a heated up building may be cooled by outdoor air.

Passive cooling may also be referred to as ‚Free cooling‘, as no conventional energy consumptions is needed, or ‚Night ventilation‘ as this type of ventilation mostly happens at night.

Cooling is possible when all of the following conditions are met:

- The outdoor temperature \leq The extract temperature (room temperature) - 5°C (Free ventilation outside offset #118).

Cooling is not possible when one of the following conditions is met:

- The outdoor temperature \geq The extract temperature (room temperature) - 5°C (Free ventilation outside offset #118) +0.5°C.

Cooling is activated when all of the following conditions are met:

- Cooling is possible.
- The extract temperature (room temperature) \geq +20°C (Free ventilation heating setpoint #117) + 4°C (Free ventilation offset cool setpoint #132).

Cooling is deactivated when one of the following conditions is met:

- Cooling is not possible.
- The extract temperature (room temperature) \leq +20°C (Free ventilation heating setpoint #117) + 4°C (Free ventilation offset cool setpoint #132) -0.5°C.

When cooling is activated the by-pass is fully (100%) opened.

Then, based on the temperature reading, it closes smoothly if the temperature exceeds the preset level.

6.7 Emergency stop

The emergency stop becomes active when all following conditions are true:

- The emergency stop is not blocked
- $T_{\text{supply}} < +5^{\circ}\text{C}$ (Emergency stop temperature #20).



NOTE:

The emergency stop can only be cleared by a power down. (power cut off).

HRU-MinistAIR

6.8 Auto return to auto mode

Parameter Auto return to auto mode (#60) is normally disabled. If you enable this option (only by authorized service personnel), unit returns to auto mode automatically after set value.



NOTE:

Auto mode works only when you have minimum one HRQ-SENS sensor (CO₂ or RH) paired with HRU.

6.9 Filters

The unit is delivered from the factory equipped with two filters: ISO Coarse 70% (G4) filter - optionally ISO ePM1 55% (F7) on the supply side, and ISO Coarse 70% (G4) filter, optionally ISO ePM1 55% (F7) on the exhaust side. It is also possible to install an ISO Coarse 70% (G4) filter, optionally ISO ePM1 55% (F7) on the exhaust side and ISO Coarse 70% (G4) filter, optionally ISO ePM1 55% (F7) on the supply side as an accessory.



NOTE:

Please remember that additional filters increase pressure drop in all ventilation system.

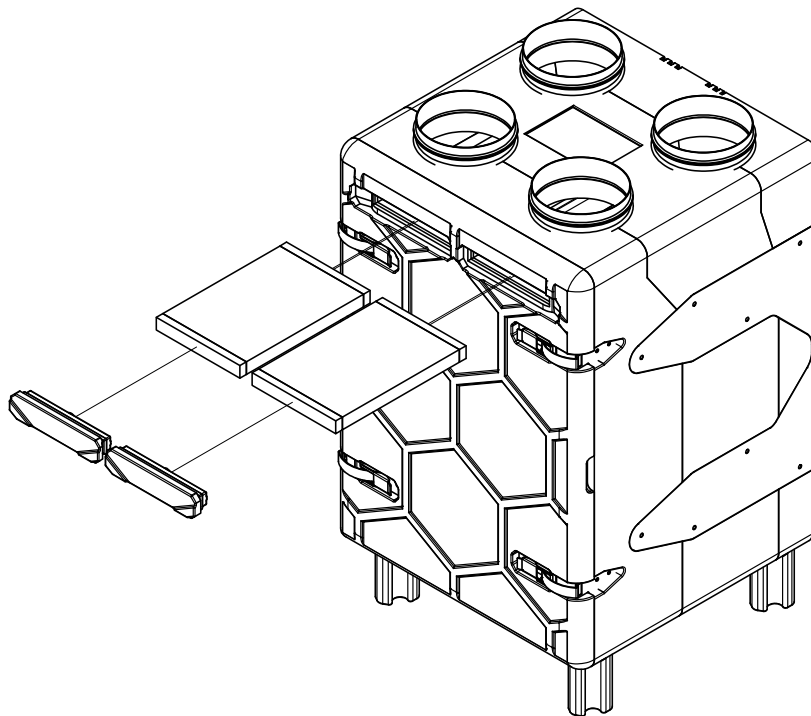


Fig. 21 – places for filters (view without front cover)

HRU-MinistAIR



NOTE:

In order to insert the filter into the HRU correctly, please take a notice that the filter has an arrow on it showing the direction of the airflow.

Reset filter counter:

- HRQ-BUT-LM04: To reset the dirty filter alert, press and hold both AWAY and AUTO buttons for at least 4 seconds.
- HRQ-BUT-LM11: To reset the dirty filter alert, press and hold both AWAY and PARTY buttons for at least 4 seconds.
- HRQ-BUT-LCD: Reset the clogged filter message by entering the MENU and confirming with OK.
- Application (optional equipment): by pressing button „dirty filter reset“.

6.10 Heat exchanger cleaning

Heat exchanger ought to be cleansed minimum once a year. The amount of dust layered on the heat exchanger depends on: frequency of filters change and indoor and outdoor air quality. Heat exchanger can be washed with warm water with mild detergent (pH from 6 to 8).

To clean heat exchanger:

- Switch power off
- Open four clamps placed on side walls
- Take front cover off
- Take heat exchanger off carefully using strip mounted on the front of heat exchanger
- Wash heat exchanger with mild detergent and warm water
- Wait until heat exchanger is completely dry (dry heat exchanger in indoor temperature)
- Place heat exchanger carefully inside the unit
- Close front cover (check if cover is evenly touching the rest of housing)
- Close four clamps placed on side walls
- Switch power on

6.11 Additional cables

Ducts are provided on the back of the heat recovery unit for cable routing. The power cable and USB cable are already extended from the PCB board compartment. However, the other four openings (marked in red in Fig. 22) are blanked off and are used for routing additional cables, e.g. from a ground-air heat exchanger or hood.

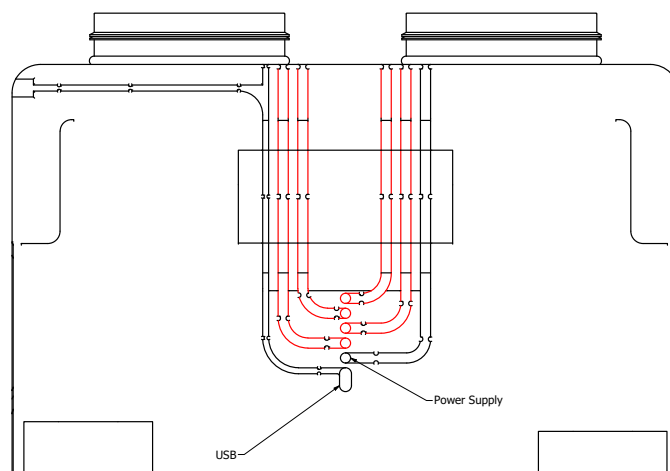


Fig. 22 – Additional cables

HRU-MinistAIR

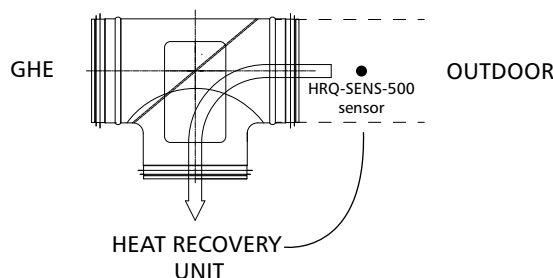
6.12 Connecting the ground heat exchanger

Heat recovery unit has a possibility to connect the ground heat exchanger. This function allows you to control a valve that optionally supply air through the ground-to-air heating system. To do this, install a dedicated damper with the actuator (DATVTML). Damper works by electric actuator DM-ML-06-230. For quick mounting of the actuators we recommend specially designed stands DA-SUP-S and DA-SUP-M.

Actuators matching DA-SUP-S mountig plate	Actuators matching DA-SUP-M mountig plate
Alnor DM-ML-06	Alnor DM-ML-06
Belimo CM	Alnor DM-ML-08
Belimo LM	Belimo CM
Belimo TR	Belimo NM

When you mount the actuator to the damper, you should remember to:

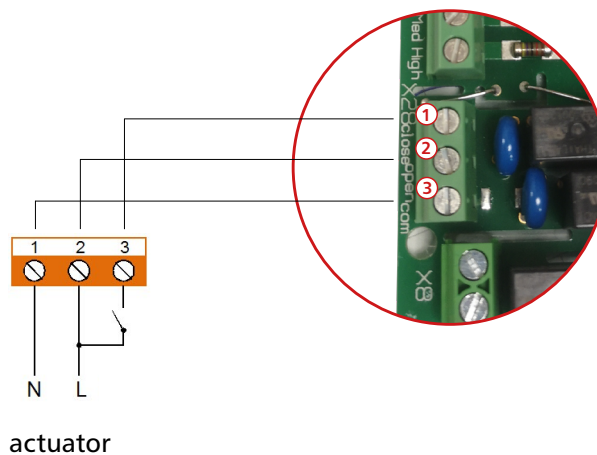
- the damper was open in the HRU-OUTDOOR direction (not GHE).
- The HRQ-SENS-500 external air temperature sensor should be routed and connected to the outdoor duct, placed before the air damper with the actuator. The temperature sensor should be connected to the X22 connector on the HRV control board.



- if the actuator can be mounted in the left-right position, make sure it is mounted correctly as described below.

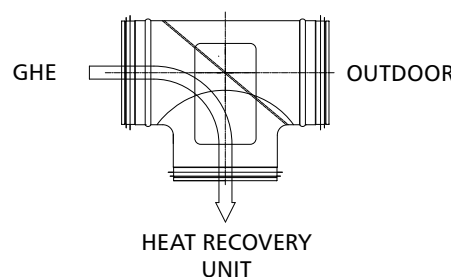
In order for the valve to operate correctly, the dumper with a DM-ML-06-230 electric actuator should be connected to X28 in the following order:

X28	
1	L out 2 (RL1)
2	L (out 1(RL2))
3	N



The output to control the geothermal heat exchanger valve, can be configured using **Geothermal Heat Exchanger Valve Output (#195)** from 0 to 1 and disable Frost protection by changing **Frost sensor (#140)** value to 0.

The automatics controls the valve based on the temperature at the outdoor (Temperature 4 outdoor). If the Temperature 4 outdoor is lower than the **Geothermal Heat Exchanger Outdoor Temperature Below (#193)** or higher than the **Geothermal Heat Exchanger Outdoor Temperature Above (#194)** the valve will be opened and the air going to the unit will be taken from the ground heat exchanger. If the temperature sensor (Temperature 4 outdoor) is broken or if the above condition is not met the valve will remain closed.



HRU-MinistAIR

Values **Geothermal Heat Exchanger Outdoor Temperature Below (#193)** and **Geothermal Heat Exchanger Outdoor Temperature Above (#194)** are set in default mode for 5°C and 25°C. They can be edited from the service tool and the LCD Display controller.

Functional check:

Temperature 4 outdoor <5°C (#193) and >25°C (#194) valve position HRU-GHETemperature 4 outdoor >5°C (#193) and <25°C (#194) valve position HRU-OUTDOOR

6.13 Cooperation with the kitchen hood

The cooker hood can be connected to the MVHR system via the X25 contact on the main board of the SlimAIR heat recovery units. It is a potential-free contact. Short-circuits of contact inputs will result in an exhaust fan stopping completely during the period the contact is closed.

6.14 Cooperation with the kitchen hood

The device has the option of connecting a water post heater, post cooler or a post cooler with the function of a heater. The post heating/cooling function is designed to improve the comfort temperature in ventilation rooms. Through an internal algorithm, the heat recovery unit is responsible for controlling the actuator mounted on the three-way valve. The post heater/cooler shall be mounted on the supply air duct after the unit at a distance of not less than 1 m. It is possible to mount an external air temperature sensor HRQ-SENS-500, which should be mounted in the air duct after the post heater/cooler. The temperature sensor should be connected to the X23 connector. This allows us to monitor the actual air temperature after the post heater/cooler.

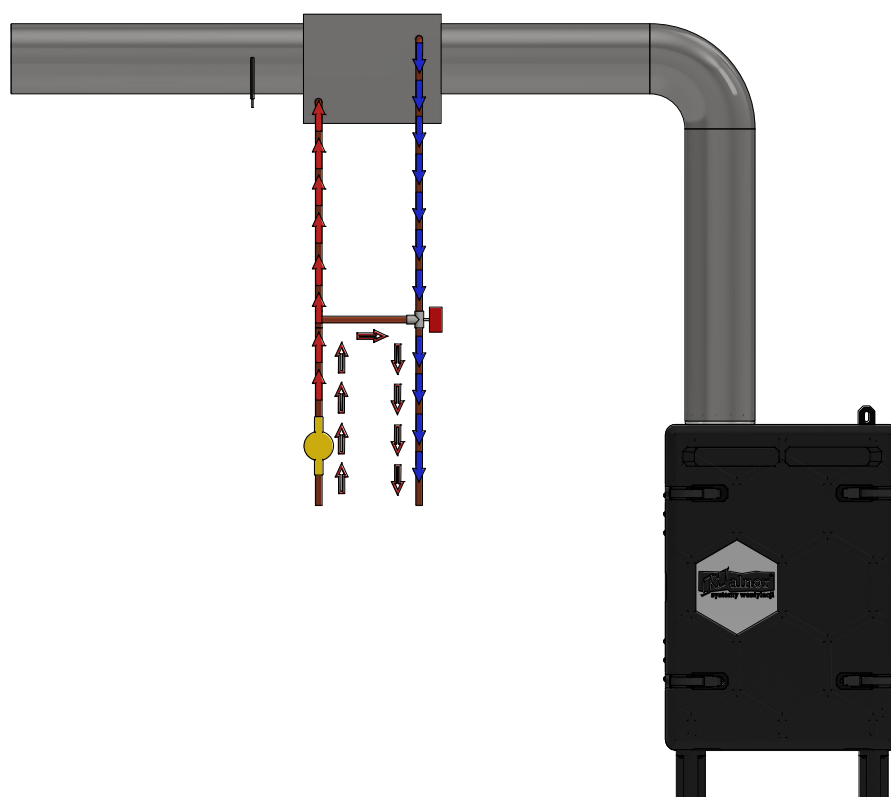


Fig. 23 – Heater/cooler connection diagram

HRU-MinistAIR

Heat recovery unit controls the valve based on the readings of Temperature 2 (extract air) inside the rooms, according to the formula:

- Post heating:
Temperature 2 (extract air) < Room temperature heating setpoint(#117)
- Post cooling:
Temperature 2 (extract air) > Room temperature heating setpoint (#117) + Room temperature offset cooling setpoint(#132)
- Post heating/cooling:
Combination of the above formulas + detected heating/cooling season

The unit has an algorithm forcing the time interval between heating-cooling and cooling-heating modes. The standard interval time setting is 60 min.

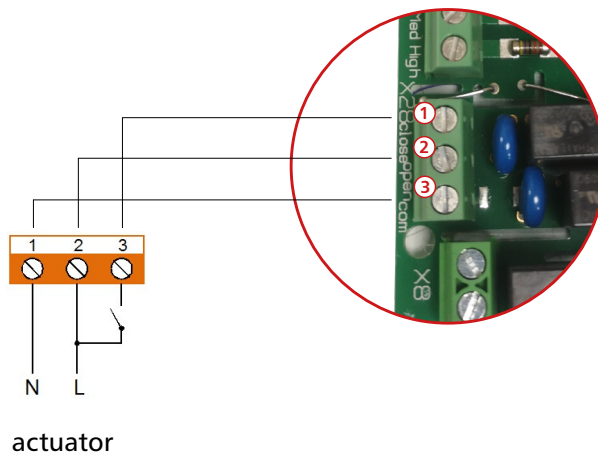
In order to prevent damage to the post heater, the supply fan remains switched on for 60 s after the secondary heating function has been completed.

To control the three-way valve, use:

<i>Actuator:</i>	<i>Post heater:</i>	<i>Three-way valve:</i>
Belimo TRY230 2Nm Power supply 230VAC	HDW-160	R3015-1-B1 (DN15, kvs-1,0)

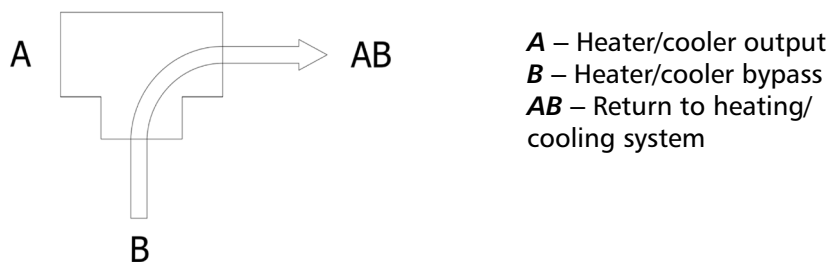
For the system to work properly, connect the valve with the electric actuator to the X28 connector in the following order:

X28	
1	L out 2 (RL1)
2	L (out 1(RL2))
3	N



Before installing the actuator with the three-way valve, take special care to adjust their starting position.

Example connection of three-way valve R3015-1-B1 (DN15, kvs-1.0) with Belimo TRY230 actuator:



The three-way valve should be manually set in a position that allows liquid flow only in the B → AB direction (diagram above).

HRU-MinistAIR

The next step is to set the actuator in the closed position. To do this, manually set the actuator in a position that the only possible movement of the actuator is to the left (in the direction of opening the A → AB permeability).

Then make changes to the control plate according to the following manual:
(changes can be made from the HRQ-BUT-LCD display, or Alnor service program)

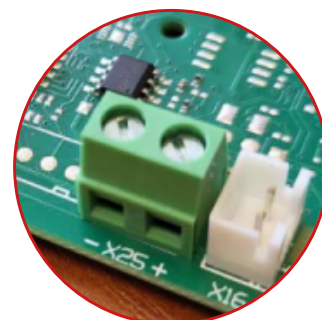
6.14.1 Heat recovery unit control

Description (# TAG):	Post Heating (Number to fill)	Post Cooling (Number to fill)	Post Heating/Cooling (Number to fill)
Post heater/cooler select output X28(#164)	3	3	3
Post heater/cooler mode(#167)	1	2	3
Room temperature heating setpoint (#117)	20	20	20
Room temperature offset cooling setpoint (#132)	-	2	2

6.14.2 External unit control

In addition, it is possible to connect the system to an external control source (e. g. heat pump or chiller). An external control source sends a signal to the recuperator about the current state of heating/cooling.

For this purpose, in addition to connecting the actuator of the three-way valve, it is necessary to connect the signal cable to the potential-free output X25, which will inform the unit in which operating mode the external device is, eg. post heating/cooling is. The installer is also obligated to define the output state.



Description (# TAG):	Post Heating (Number to fill)	Post Cooling (Number to fill)	Post Heating/Cooling (Number to fill)
Post heater/cooler select output X28 (#164)	3	3	3
Post heater/cooler mode (#167)	1	2	3
Post heater/cooler mode input (#166)	1. NC=heating NO=cooling 2. NO=heating NC=cooling	1. NC=heating NO=cooling 2. NO=heating NC=cooling	1. NC=heating NO=cooling 2. NO=heating NC=cooling
Generic switch exhaust fan demand type (#151)	0	0	0
Room temperature heating setpoint (#171)	20	20	20
Room temperature offset cooling setpoint (#132)	-	2	2

*- To turn off post heating/cooling functionality set (#167) – 0.

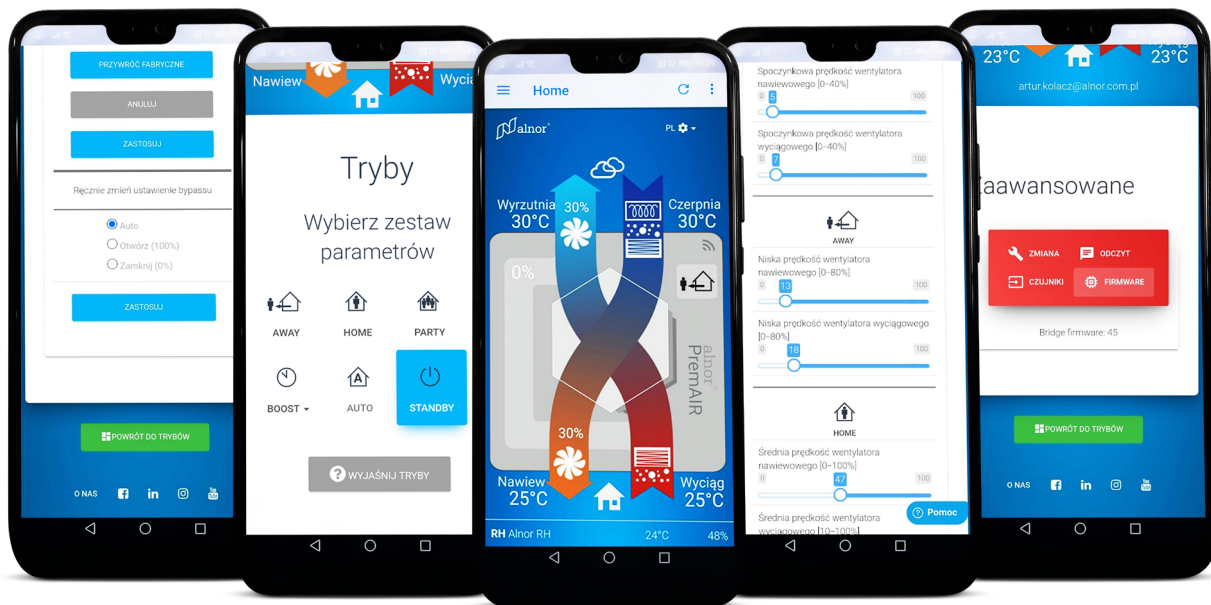
HRU-MinistAIR

7. PremAIR application

Available for download in Google Play and App Store: PremAIR



Screen shot:



8. Reprocessing

This appliance bears the symbol of the barred waste bin. This indicates that, at the end of its useful life, it must not be disposed of as domestic waste, but must be taken to a collection center for waste electrical and electronic equipment, or returned to a retailer on purchase of a replacement.



It is the user's responsibility to dispose of this appliance through the appropriate channels at the end of its useful life. Failure to do so may incur the penalties established by laws governing waste disposal.

Proper differential collection, and the subsequent recycling, processing and environmentally compatible disposal of waste equipment avoids unnecessary damage to the environment and possible related health risks, and also promotes recycling of the materials used in the appliance.

For further information on waste collection and disposal, contact your local waste disposal service, or the shop from which you purchased the appliance.

Manufacturers and importers fulfil their responsibilities for recycling, processing and environmentally compatible disposal either directly or by participating in collective systems.

HRU-MinistAIR

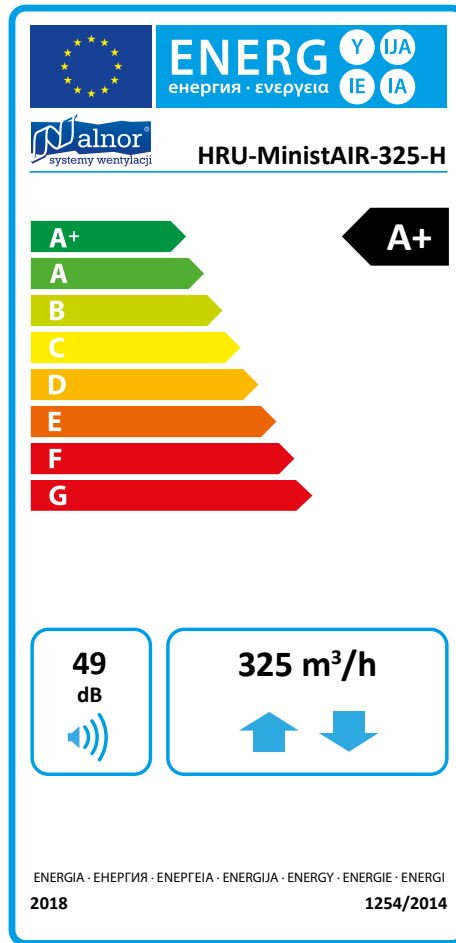
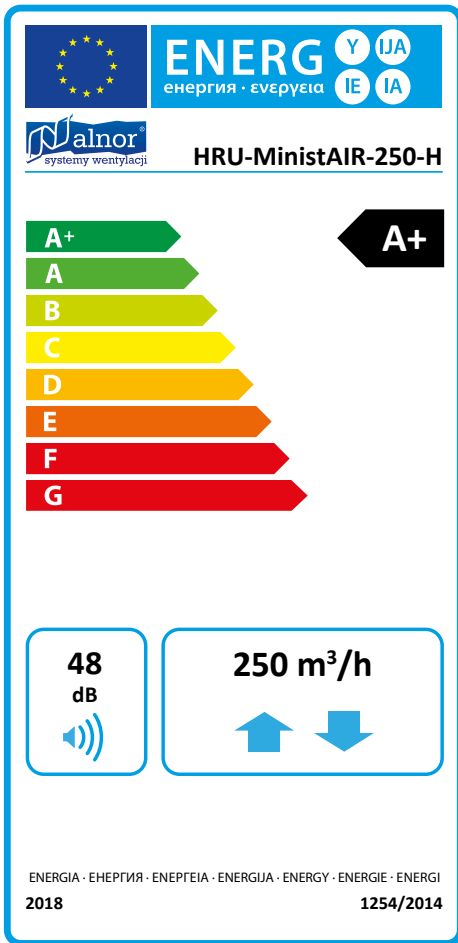
9. Troubleshooting

<i>Problem</i>	<i>Reason</i>	<i>Solution</i>
Unit status LED (Figure 21, Table 1) flashes 1x red and 1x orange	Exhaust fan error	Call service
Unit status LED (Figure 21, Table 1) flashes 1x red and 2x orange	Supply fan error	Call service
Unit status LED (Figure 21, Table 1) flashes 2x red and 1x orange	Emergency temperature stop. Supply air temperature below +5°C. Possible reasons:	Reset unit by switch plug off for 10sec and switch it on.
	wrong duct connection	Check duct connection according to chapter 4.4
	temperature inside rooms below +15°C	Check temperature inside house.
Unit status LED (Figure 21, Table 1) flashes 2x red and 2x orange	Exhaust temperature sensor fault	Call service
Unit status LED (Figure 21, Table 1) flashes 2x red and 3x orange	Inlet temperature sensor fault	Call service
Unit status LED (Figure 21, Table 1) flashes 2x red and 4x orange	Supply air temperature sensor fault	Call service
Unit status LED (Figure 21, Table 1) flashes 2x red and 5x orange	Exhaust temperature sensor fault	Call service
Unit status LED (Figure 21, Table 1) flashes 1x green and 1x red	Dirty filters	Replace filters and reset filters (see chapter 6.4)
Unit status LED (Figure 21, Table 1) flashes 3x red and 3x orange	Humidity sensor error	Call service
Unit status LED (Figure 21, Table 1) flashes 4x red and 1x orange	Modbus error on extract	Call service
Unit status LED (Figure 21, Table 1) flashes 4x red and 2x orange	Modbus error on supply air	Call service
Unit status LED (Figure 21, Table 1) flashes 4x red and 3x orange	General Modbus error	Call service
Unit status LED (Figure 21, Table 1) flashes 5x red and 1x orange	NTC T1 sensor error	Call service
Unit status LED (Figure 21, Table 1) flashes 5x red and 2x orange	NTC T2 sensor error	Call service
Unit status LED (Figure 21, Table 1) flashes 6x red and 1x orange	Connection error with the control panel	Call service
Unit status LED (Figure 21, Table 1) flashes 1x red and 3x orange	Both fans failed	Call service
Supply fan switeches off during temperatures below +1°C. Extract fan works normally	Defrost procedure is active.	Normal operation mode which protects heat exchanger before freezing. To avoid this install preheater HRQ-PremAIR-HDE-160-1,5.
Bad smell in supply air	Intake valve is too close to exhaust valve.	Change position of intake or exhaust valve.
	Summer siphon dry.	Fill summer siphon.
Water drains from unit	Wrong duct connection	Check duct connection according to chapter 4.4
	Condensate drain elastic pipe wrong connection	Check siphon connection according to chapter 4.2
	Wrong unit leveling	Check unit leveling accrodng to chapter 4.2
Water "grougle" in unit	Siphon is not connected	Connect siphon accodring to chapter 4.2
	Siphon is dry	Fill water to siphon accrodng to chapter 4.2
Passive cooling is not enough		Passive cooling does not mean air conditioning (active cooling). To increase passive cooling change speed fans speed to higher speed.

HRU-MinistAIR

10. Energy label

Model	Sound power level L_{WA} dB(A)* [dB]	Air flow rate [m ³ /h]	Energy class			
			Manual control	Clock control	Central demand control (1 sensor)	Local demand control (2 sensors)
HRU-MinistAIR-250-H	48	250	A	A	A	A+
HRU-MinistAIR-325-H	49	325	A	A	A	A+



1. Gwarancja udzielana jest na okres 24 miesięcy od daty uruchomienia urządzenia, jednak nie dłużej niż 27 miesięcy od daty sprzedaży.
 2. W okresie objętym niniejszą gwarancją Producent zobligowany jest do bezpłatnego usunięcia wszelkich wad i niesprawności urządzenia powstałych z przyczyn tkwiących w wyrobie lub zaistniałych z winy Producenta.
 3. Uruchomienie rekuperatora wymaga instalacji przez uprawnionego instalatora z potwierdzeniem montażu na karcie gwarancyjnej lub w odpowiednim protokole odbioru rekuperatora.
 4. Gwarancja obowiązuje pod warunkiem dokonywania regularnych przeglądów urządzenia oraz systemu wentylacyjnego w całym okresie gwarancyjnym. Obowiązuje cykl: 1 przegląd na 6 miesięcy pracy systemu. W przypadku niedopełnienia obowiązku wykonania kolejnych przeglądów rekuperatora oraz instalacji przez autoryzowanego serwisanta, potwierdzonych odpowiednim wpisem oraz pieczęcią na karcie gwarancyjnej, gwarancja automatycznie traci ważność.
 5. Gwarancja dotyczy ewentualnej wymiany części urządzenia, nie dotyczy ona natomiast świadczenia usług. Gwarancja obowiązuje wyłącznie w przypadku wykonania instalacji elektrycznej i podłączenia przez uprawnionego elektryka, co zostaje każdorazowo potwierdzone odpowiednim protokołem odbioru oraz pieczęcią na karcie gwarancyjnej. Montaż urządzenia przez osoby nieupoważnione powoduje automatyczną utratę gwarancji.
 6. Gwarancji nie podlegają rekuperatory zamontowane w systemach wentylacyjnych wykonanych wyłącznie z kanałów elastycznych lub w systemach, w których kanały główne wykonane są z przewodów elastycznych.
 7. Gwarancji nie podlegają rekuperatory zainstalowane w systemach wentylacyjnych wykonanych wyłącznie z przewodów niez izolowanych. Nie dotyczy to instalacji wykonanych ze specjalistycznych przewodów wentylacyjnych umieszczonych w betonowych wylewkach podłogowych.
 8. Producent nie ponosi odpowiedzialności za wadliwą pracę instalacji lub rekuperatora spowodowaną wadliwym wykonaniem instalacji wentylacyjnej. W szczególności w przypadku, gdy instalacja wentylacyjna nie posiada odpowiedniej dokumentacji projektowej lub powykonawczej zawierającej wszelkie parametry pracy instalacji wentylacyjnej takie jak przepływy powietrza, spręż, wydajność instalacji, potwierdzone odpowiednimi protokołami pomiarowymi oraz protokołem odbioru instalacji wentylacyjnej. Brak dokumentacji technicznej instalacji wentylacyjnej powoduje utratę gwarancji.
 9. Gwarancji podlega towar, na który reklamujący przedstawił ważną kartę gwarancyjną i dowód zakupu.
 10. Wszelkie nieprawidłowości w pracy urządzenia należy zgłaszać sprzedawcy/serwisantowi.
 11. Gwarancji nie są objęte: mechaniczne uszkodzenia sprzętu i wywołane nimi usterki, uszkodzenia i wady wynikłe wskutek:
 - a. Niewłaściwego lub niezgodnego z instrukcją transportu, montażu, użytkowania, przechowywania i konserwacji
 - b. Samowolnego dokonywania napraw oraz przeróbek
 - c. Działania siły wyższej np. uderzenia pioruna, powodzi, przepięć sieci elektrycznej, ekstremalnych warunkach atmosferycznych, uszkodzeń wynikłych w wyniku działania zwierząt lub owadów
 - d. Uszkodzeń wynikłych z niewłaściwego zabezpieczenia instalacji podczas prowadzenia innych prac budowlanych, remontowych lub montażowych, w tym uszkodzenia polegające na zanieczyszczeniu wnętrza rekuperatora
 - e. Uszkodzeń wynikłych z niewłaściwego wykonania lub podłączenia sieci elektrycznej
 - f. Uszkodzeń wynikłych z zanieczyszczenia urządzenia, uszkodzeń powstałych w wyniku pracy urządzenia z silnie zanieczyszczonymi filtrami lub w wyniku pracy urządzenia bez filtrów oraz w wyniku silnego zanieczyszczenia instalacji wentylacyjnej
 - g. Uszkodzeń wynikłych z zainstalowania urządzenia w instalacji wentylacyjnej wykonanej wadliwie lub nie posiadającej odpowiedniej dokumentacji technicznej potwierdzonej odpowiednimi protokołami pomiarowymi oraz protokołem odbioru instalacji lub w odpowiednim protokole odbioru rekuperatora.
12. Gwarancją nie są objęte koszty dojazdu serwisanta wyznaczonego przez producenta w przypadku braku możliwości demontażu urządzenia.
 13. Obowiązkowy, odpłatny przegląd serwisowy obejmuje następujące czynności:
 - wymianę/czyszczenie filtrów rekuperatora,
 - kontrolę wnętrza rekuperatora,
 - kontrolę stanu kanałów wentylacyjnych,
 - oczyszczenie kratki czerpni i wyrzutni,
 - kontrolę działania systemu.
 14. Reklamacje dotyczące ewentualnych braków w dostarczonej towarze lub wad ukrytych muszą być zgłaszane w formie pisemnej. Użytkownik winien w skuteczny sposób niezwłocznie zgłosić każdą niesprawność urządzenia lub ujawnienie się jego wady, aby nie dopuścić do poważniejszych uszkodzeń. Koszty usunięcia uszkodzeń powstałych wskutek dalszej eksploatacji urządzenia nie w pełni sprawnego ponosi Użytkownik.
 15. Naprawa gwarancyjna nie obejmuje czynności przewidzianych w instrukcji obsługi do wykonywania których zobowiązany jest użytkownik we własnym zakresie i na koszt własny tj. uruchomienie sprzętu, sprawdzenie działania oraz konserwacja, (wymiana filtrów, czyszczenie anemostatów).
 16. Gwarancją nie są objęte inne materiały użyte do ewentualnego zakrycia/zabudowania instalacji przez kupującego, w szczególności w przypadku jeśli w procesie zabudowywania instalacji nie został zagwarantowany swobodny dostęp do urządzeń regulacyjnych takich jak podzespoły elektryczne, przepustnice czy inne elementy regulacyjne instalacji.
 17. Gwarancja przestaje obowiązywać w momencie dokonania przez użytkownika zmian w przedmiocie gwarancji oraz w przypadku korzystania z innych niż zalecane przez producenta materiałów eksploatacyjnych.
 18. Wszelkie sprawy sporne powstałe na tle udzielonej gwarancji rozstrzygać będzie sąd właściwy dla Sprzedającego
 19. Dowód zakupu oraz instrukcję obsługi prosimy zachować na okres gwarancji tj. przez 24 miesiące w komplecie i bez zniszczeń.
 20. Gwarancja zniszczona lub z widocznymi śladami dokonywania poprawek jest nieważna. Gwarancja bez pieczęci firmy instalującej urządzenie jest nieważna.

Karta gwarancyjna - przeglądy serwisowe

Lp.	Data zgłoszenia	Data wykonania	Przebieg przeglądu	Podpis i pieczęć serwisanta
Model rekuperatora: Nr seryjny: Data sprzedaży: <div style="text-align: center;">Podpis i pieczęć Dystrybutora</div> Data uruchomienia: <div style="text-align: center;">Podpis i pieczęć Instalatora</div>				
6 miesięcy			Proszę zakreślić właściwą odpowiedź: Czyszczenie filtrów rekuperatora TAK NIE Czyszczenie kratki wyrzutni/czerpni TAK NIE Kontrola stanu przewodów TAK NIE Dodatkowa regulacja TAK NIE Inne	
12 miesięcy			Proszę zakreślić właściwą odpowiedź: Czyszczenie filtrów rekuperatora TAK NIE Czyszczenie kratki wyrzutni/czerpni TAK NIE Kontrola stanu przewodów TAK NIE Dodatkowa regulacja TAK NIE Inne	
18 miesięcy			Proszę zakreślić właściwą odpowiedź: Czyszczenie filtrów rekuperatora TAK NIE Czyszczenie kratki wyrzutni/czerpni TAK NIE Kontrola stanu przewodów TAK NIE Dodatkowa regulacja TAK NIE Inne	
24 miesiące			Proszę zakreślić właściwą odpowiedź: Czyszczenie filtrów rekuperatora TAK NIE Czyszczenie kratki wyrzutni/czerpni TAK NIE Kontrola stanu przewodów TAK NIE Dodatkowa regulacja TAK NIE Inne	

Warranty conditions - Heat Recovery Unit

1. The warranty is granted for a period of 24 months from the date of commissioning the device, however not longer than 27 months from the date of sale.
2. During the warranty period, the Manufacturer is obliged to remove any defects and malfunctions of the device free of charge due to causes inherent in the product or caused by the Manufacturer.
3. The commissioning of the heat recovery unit requires installation by an authorized installer with confirmation of assembly on the warranty card or in the appropriate acceptance protocol of the heat recovery unit.
4. The warranty is valid under the condition of regular inspection of the device and ventilation system throughout the warranty period. The cycle is valid: 1 review for 6 months of system operation. In the event of failure to perform subsequent reviews of the heat recovery unit and ductwork by an authorized service technician, confirmed by an appropriate entry and a stamp on the warranty card, the guarantee automatically expires.
5. The warranty applies to the possible replacement of parts of the device, but it does not apply to the provision of services. The warranty is valid only in the case of electrical installation and connection are carried out by a qualified electrician, which is each time confirmed by an appropriate acceptance protocol and a stamp on the warranty card. The warranty becomes void if installation of the device was made by unauthorized persons.
6. The warranty does not apply to heat recovery units installed in ventilation systems made only from flexible ducts or in systems in which the main ductwork is made of flexible ducts.
7. The warranty does not apply to heat recovery units installed in ventilation ductwork using uninsulated ducts. This does not apply to installations made of plastic ventilation ducts placed in concrete floor screeds.
8. The manufacturer is not liable for faulty operation of the installation or the heat recovery unit caused by a faulty installation of the ventilation system. In particular, if the ventilation system does not have appropriate design documentation or as-built documentation containing all the parameters of the ventilation system operation, such as air flows, compressor, installation performance, confirmed by appropriate measurement protocols and the ventilation system acceptance protocol. Lack of technical documentation of the ventilation system will void the warranty.
9. The warranty covers the goods for which the Complainant presented a valid warranty card and proof of purchase.
10. Any irregularities in the device operation should be reported to the seller / serviceman.
11. The warranty does not cover: mechanical damage to the equipment and defects caused by them, damage and defects resulting from:
 - a. Misuse, abuse or improper maintenance, failure to follow operating instructions about assembly, storage and transportation
 - b. Unauthorized repairs and alterations
 - c. Force majeure actions, e.g. lightning strikes, floods, electric network overvoltage, extreme weather conditions, damages resulting from the activities of animals or insects
- d. Damage caused by improper protection of installation while carrying out other construction works, repair or assembly, including damage involving contamination of the HRV's interior
- e. Damage caused by improper workmanship or connecting the electricity network
- f. Damage resulting from the contamination of the device, damages resulting from the operation of the device with extremely contaminated filters or as a result of the device's operation without filters and as a result of highly contaminated ventilation ductwork.
- g. Damage resulting from the installation of the device in a ventilation system made incorrectly or not having the appropriate technical documentation confirmed by appropriate measurement protocols and the acceptance protocol of the installation or in the appropriate HRV receipt report.
12. The warranty does not cover the travel costs of the service technician appointed by the manufacturer if the unit cannot be disassembled.
13. The obligatory paid service inspection includes the following activities:
 - replacement / cleaning of HRV filters
 - control of the HRV operation,
 - control of the condition of ventilation ducts,
 - cleaning the exhaust and supply grille,
 - system operation control.
14. Complaints about any missing items in the delivered goods or hidden defects must be reported in writing. The user should effectively report any equipment malfunction or disclosure of its defect in an efficient manner in order to avoid serious damage. The costs of removing damages caused as a result of further operation of the device which is not fully functional is the responsibility of the User.
15. Warranty repair does not include the activities provided in the user's manual for which the user is obliged to perform on their own and at their own expense, i.e. to start the equipment, check the operation and maintenance (filter replacement, cleaning of diffusers).
16. The warranty does not cover other materials used for possible covering of the ductwork by the buyer, in particular if in the process of installation the free access to regulatory devices such as electrical components, dampers or other regulation elements of the installation was not guaranteed.
17. The warranty becomes void if any modification, or alteration has been made to the product by the user and when using spare parts not recommended by the manufacturer.
18. All disputes arising in relation to the granted warranty shall be settled by the court competent for the Seller.
19. The proof of purchase and the user's manual should be kept for the warranty period, i.e. for 24 months, and without damage.
20. The warranty card damaged or with visible traces of modifications is invalid. The warranty without the seal of the company installing the device is invalid.

Warranty card

Warranty card - maintenance schedule

No.	Date of notification	Date of service	Maintenance service	Signature & stamp of serviceman
Unit model: Serial number: Sale date: <div style="text-align: center;">..... Signature and stamp of the Distributor</div> Start up date: <div style="text-align: center;">..... Signature and stamp of the Installer</div>				
6 months			Please, circle the correct answer: YES NO Cleaning HRV filters YES NO Cleaning extract louvers and inlet diffusers YES NO Ventilation ductwork checkup YES NO Additional regulation Other	
12 months			Please, circle the correct answer: YES NO Cleaning HRV filters YES NO Cleaning extract louvers and inlet diffusers YES NO Ventilation ductwork checkup YES NO Additional regulation YES NO Other	
18 months			Please, circle the correct answer: YES NO Cleaning HRV filters YES NO Cleaning extract louvers and inlet diffusers YES NO Ventilation ductwork checkup YES NO Additional regulation YES NO Other	
24 months			Please, circle the correct answer: YES NO Cleaning HRV filters YES NO Cleaning extract louvers and inlet diffusers YES NO Ventilation ductwork checkup YES NO Additional regulation YES NO Other	