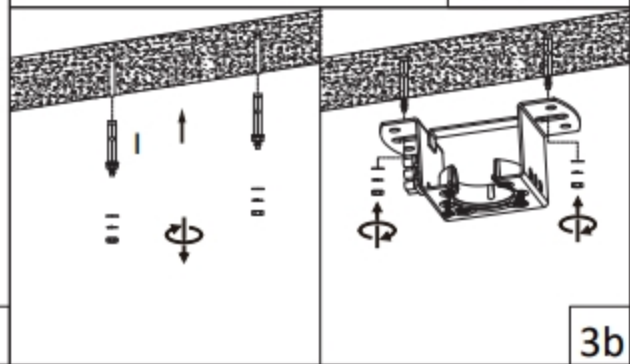
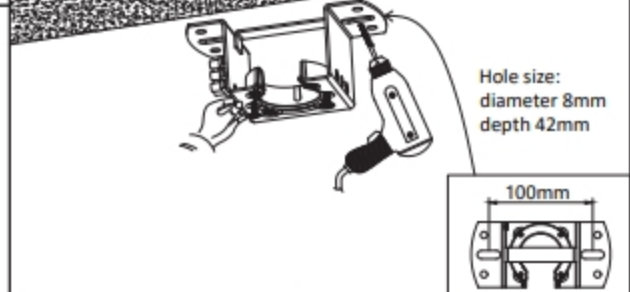
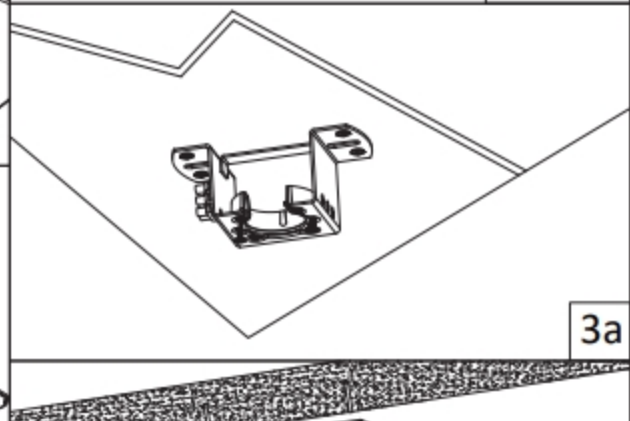
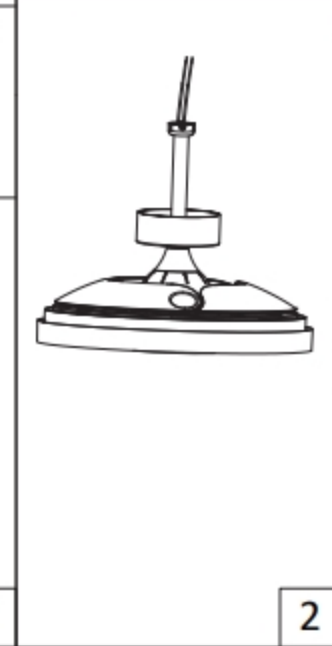
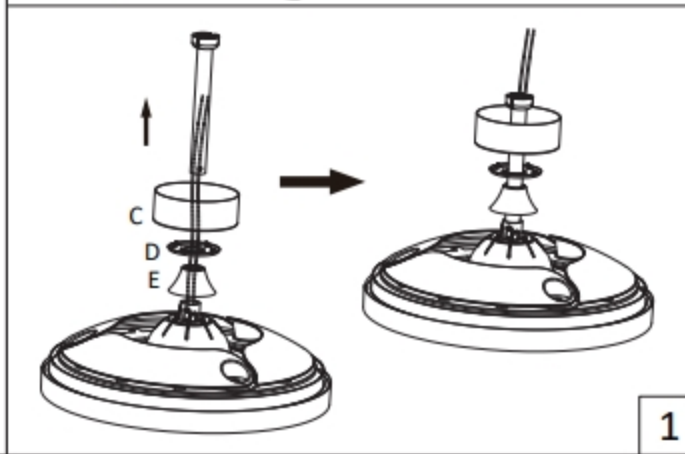
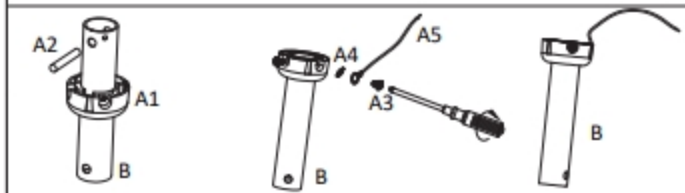
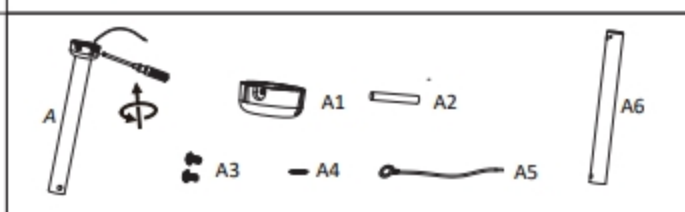
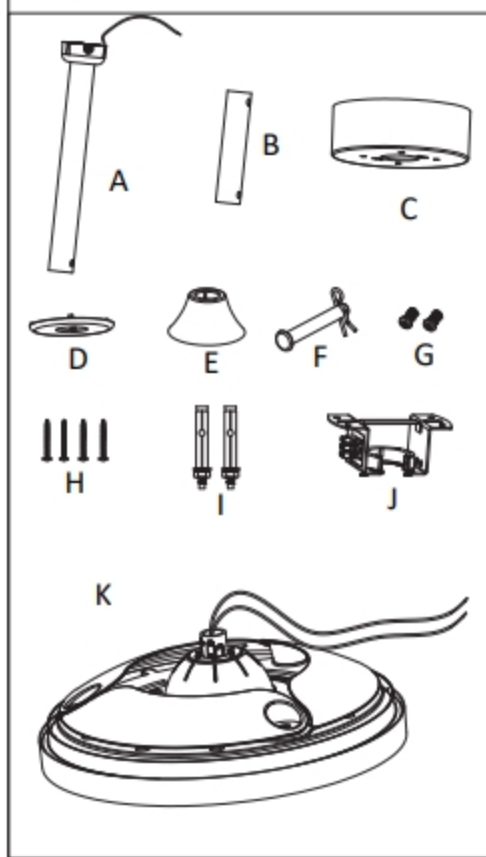
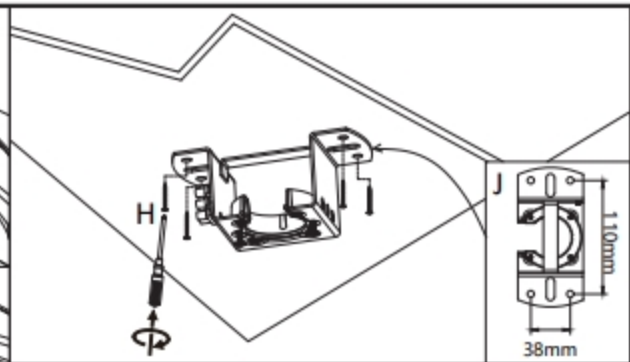
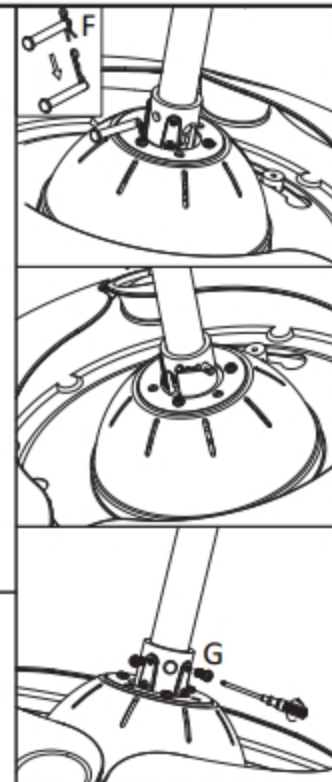
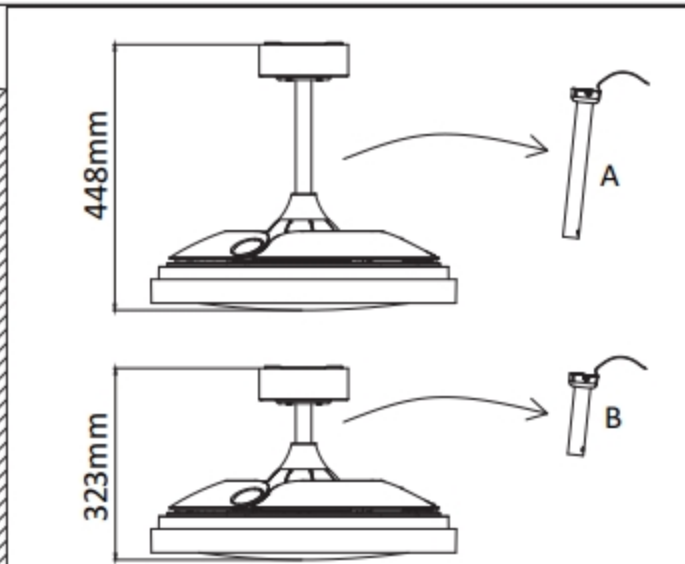
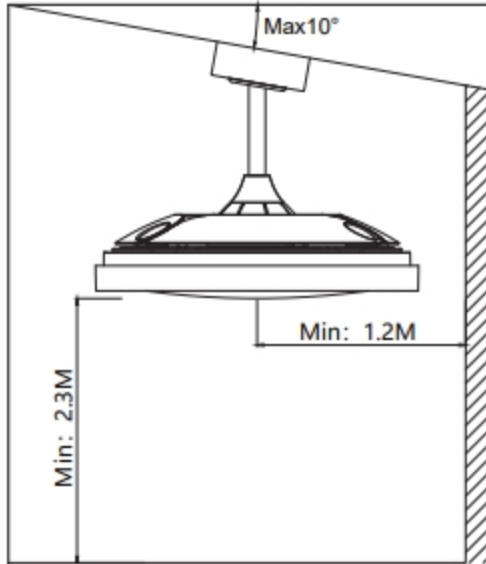
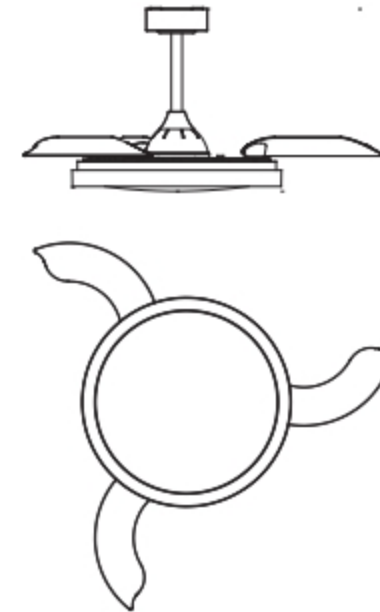
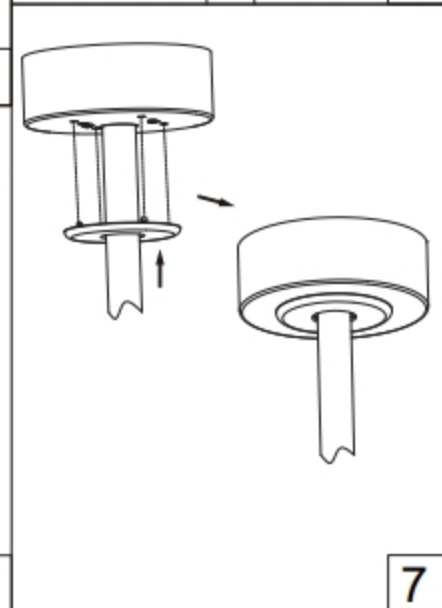
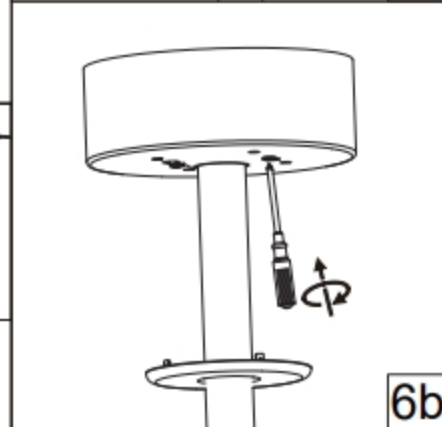
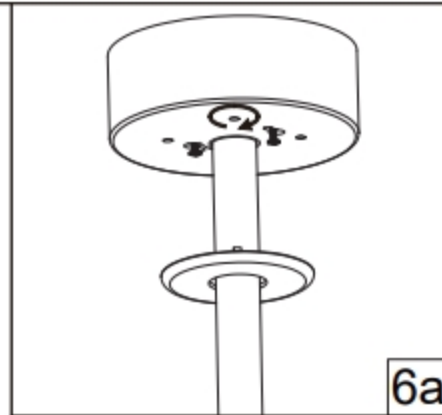
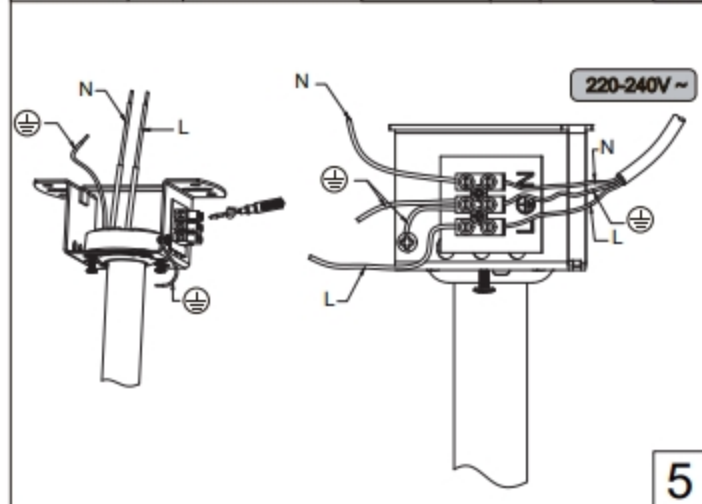
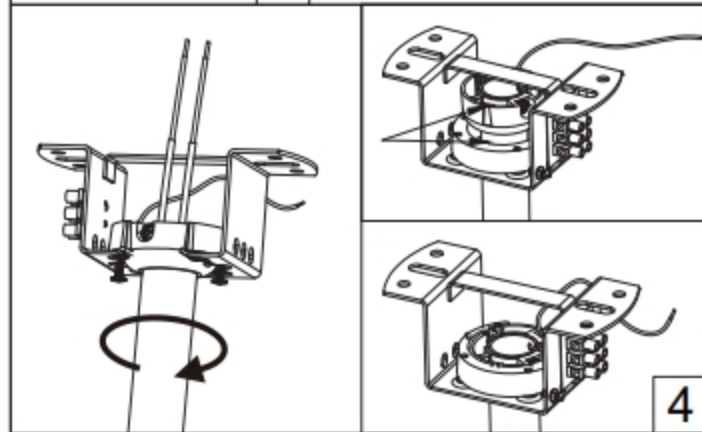
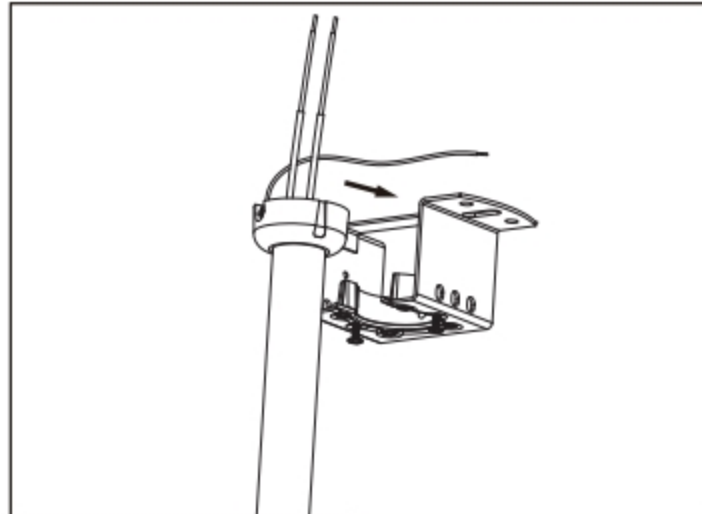


Assembly Instructions / Instrucciones De Montaje

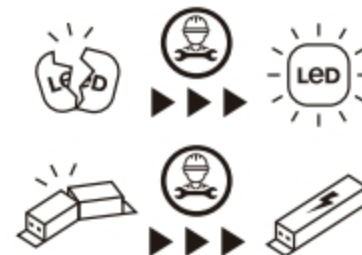


Assembly Instructions / Instrucciones De Montaje



LED 50W 3000K-6500K 5400lm
220-240V~50/60Hz

ES:Este producto contiene una fuente luminosa de la clase de eficiencia energética F.
 EN:This product contains a light source of energy efficiency class F.
 FR:Ce produit contient une source lumineuse de classe d'efficacité énergétique F.
 DE:Dieses Produkt enthält eine Lichtquelle der Energieeffizienzklasse F.
 IT:Questo prodotto contiene una sorgente luminosa di classe di efficienza energetica F.
 NL:Dit product bevat een lichtbron van energie-efficiëntieklasse F.
 SV:Denna produkt innehåller en ljuskälla av energieeffektivitetsklass F.
 CZ:Tento výrobek obsahuje světelný zdroj třídy energetické účinnosti F.
 SK:Tento výrobok obsahuje svetelný zdroj triedy energetickej účinnosti F.
 RO:Acest produs conține o sursă de lumină de clasă de eficiență energetică F.
 PT:Este produto contém uma fonte de luz de classe de eficiência energética F.

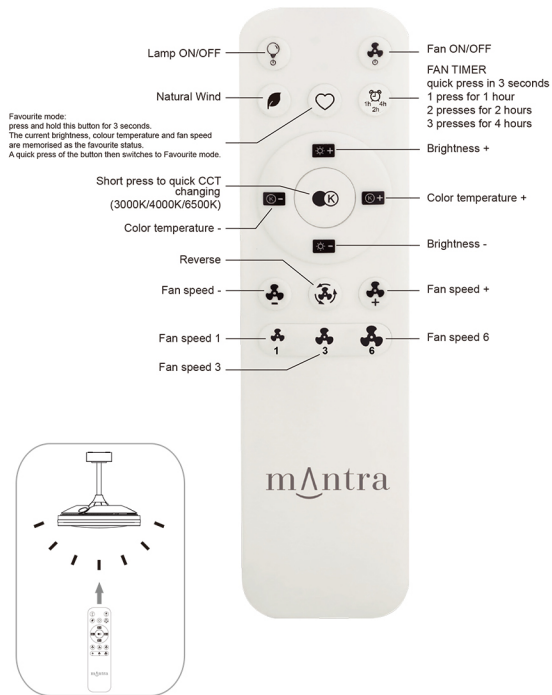


REF: 8826 8827
8828

mantra

REMOTE CONTROLLER INSTRUCTION

Ref:R00145



mAntra

INSTRUCCIONES MANDO A DISTANCIA

Ref:R00145



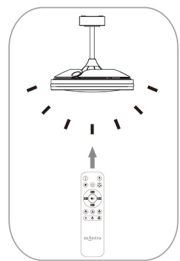
mAntra

TÉLÉCOMMANDE INSTRUCTIONS

Ref:R00145

Mode favori:
appuyez sur ce bouton et maintenez-le enfoncé pendant 3 secondes.
La luminosité, la température de couleur et la vitesse
du ventilateur actuelles sont mémorisées en tant qu'état favori.
Une pression rapide sur la touche permet de passer en mode favori.

Courte pression pour changer
la température de couleur des LED
(3000K/4000K/6500K)



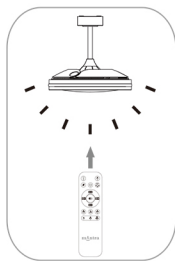
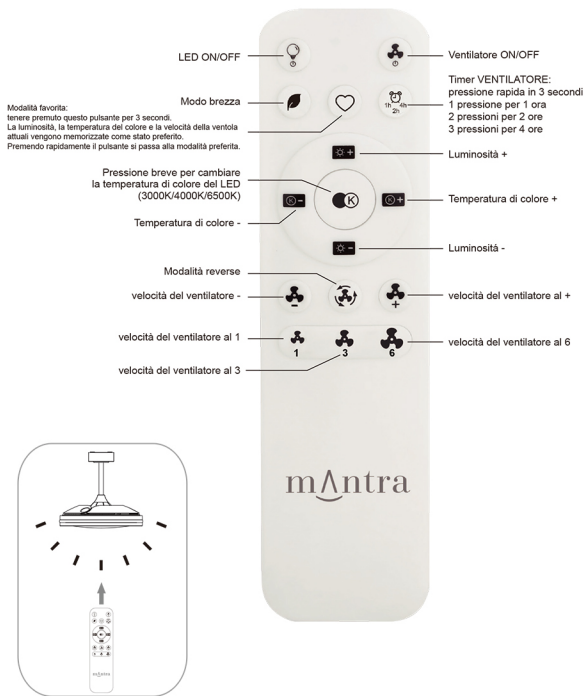
mAntra

ISTRUZIONI TELECOMANDO

Ref:R00145

Modalità favorita:
tenere premuto questo pulsante per 3 secondi.
La luminosità, la temperatura del colore e la velocità della ventola
attuali vengono memorizzate come stato preferito.
Premendo rapidamente il pulsante si passa alla modalità preferita.

Pressione breve per cambiare
la temperatura di colore del LED
(3000K/4000K/6500K)



mAntra