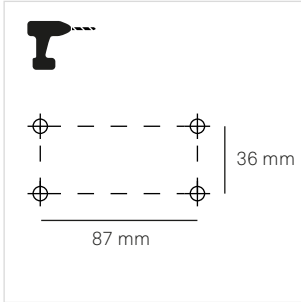
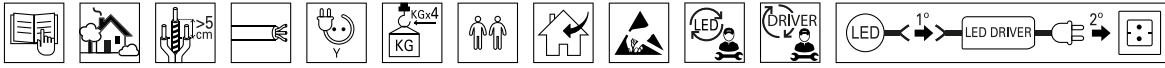




KUDARI



LightForLife

1. 2.4 GHz, 5GHz, ON, smartapp.tuya.com/lightforlifsmart

3. 3s

4. [Speaker icon]

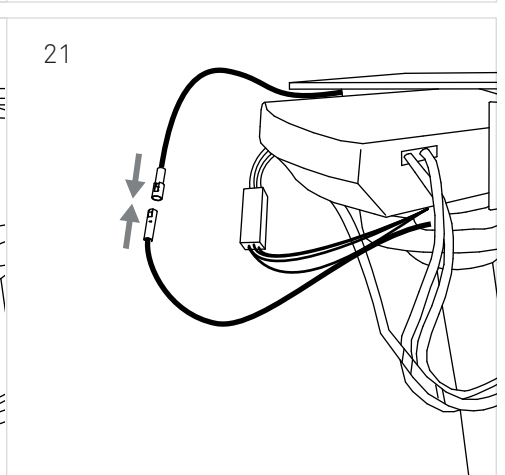
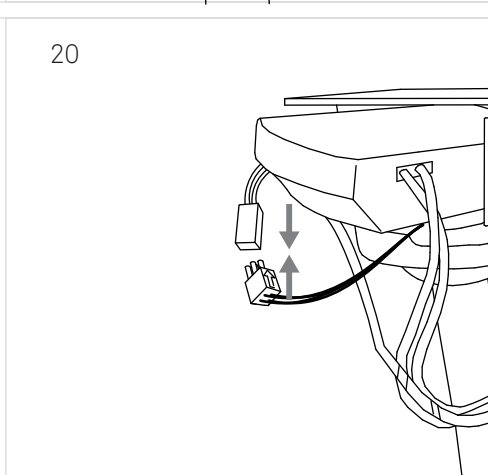
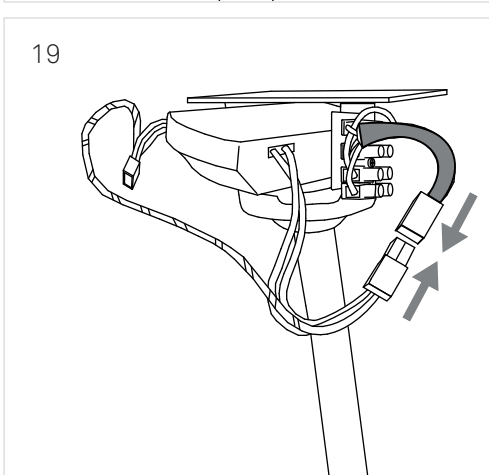
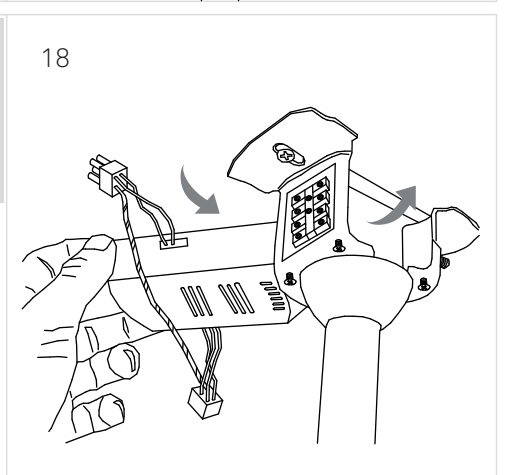
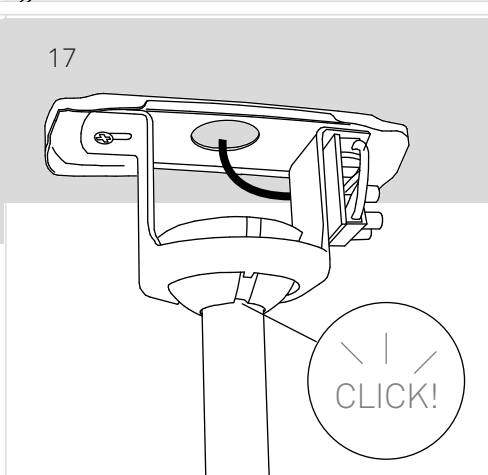
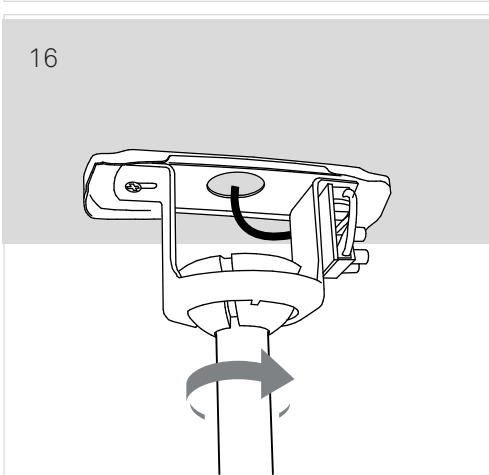
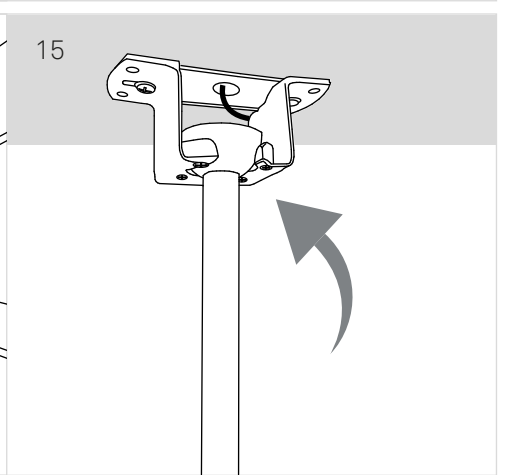
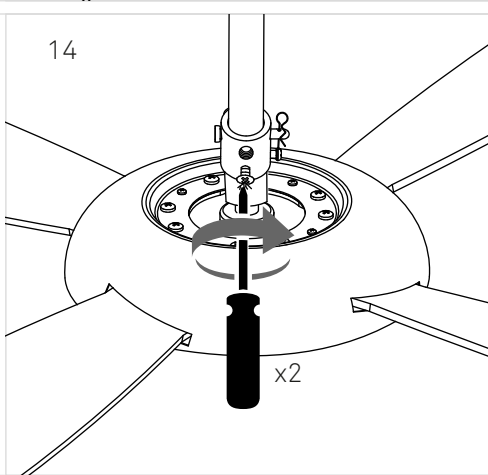
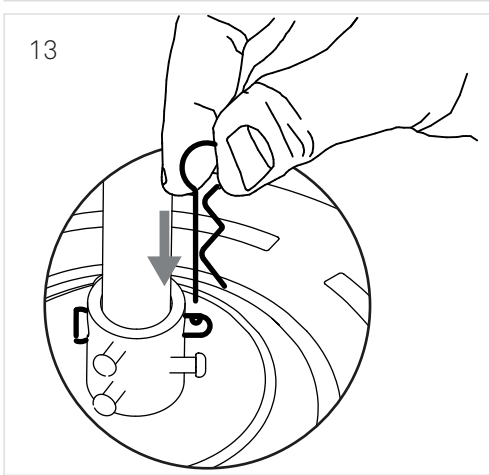
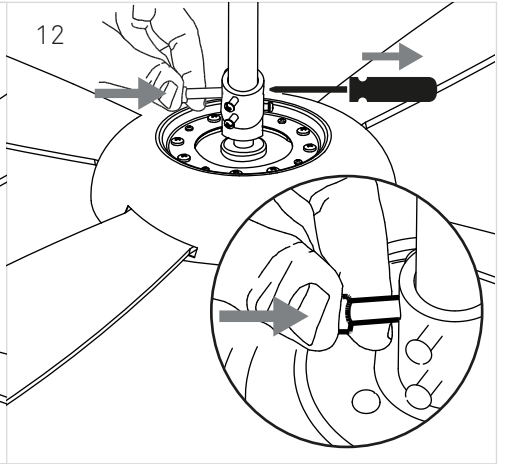
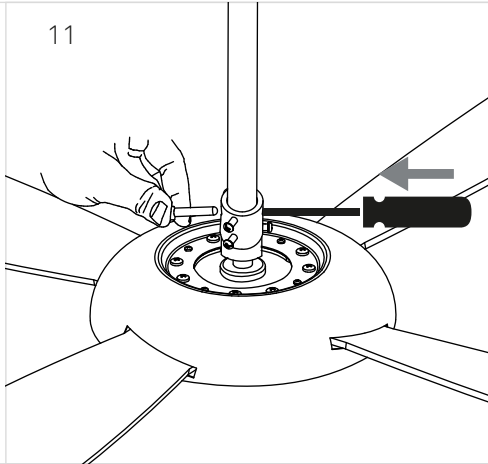
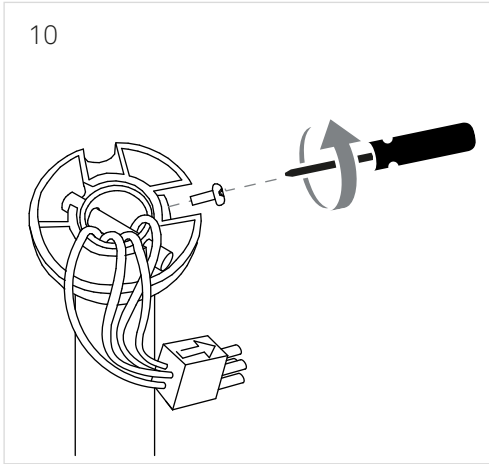
6. [Checkmark icon]

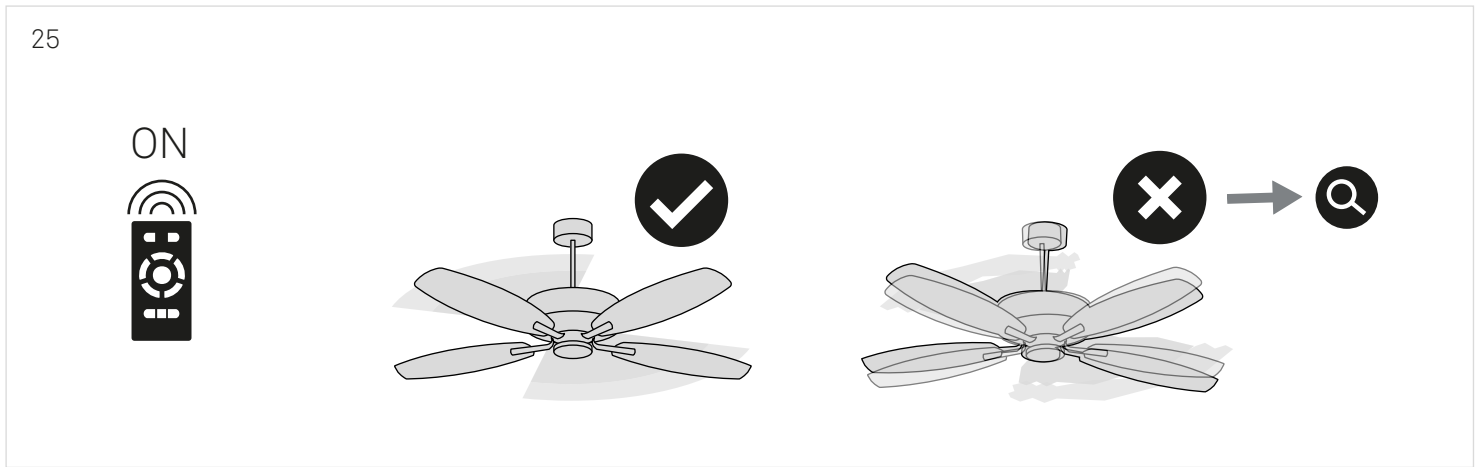
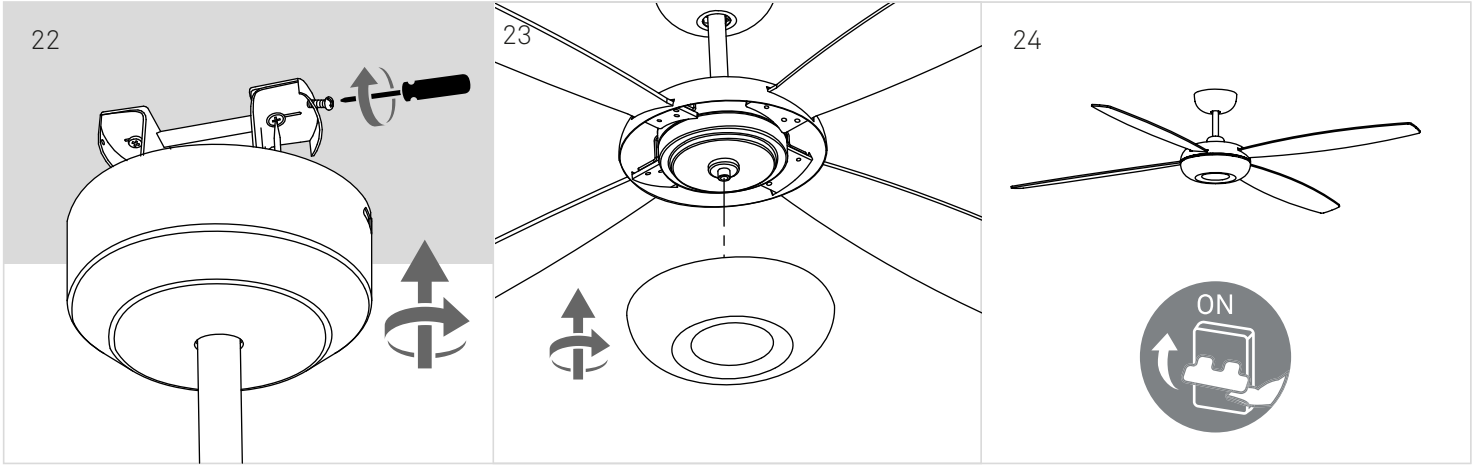
APP

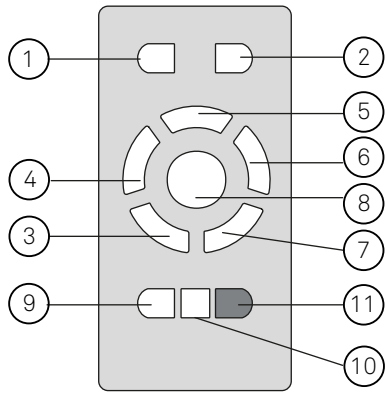
leds-c4.com/sites/default/files/media/files/manual-lightforlife-en.pdf

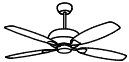







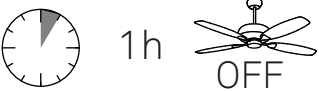

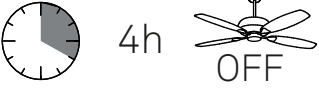

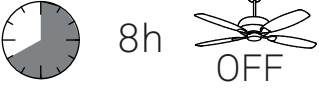

1. [Screwdriver icon x4] [OFF button icon]
2. [Wiring diagram: L, N, PE]
3. [Screwdriver icon x16] [Screw icon x4]
4. [Screwdriver icon]
5. [Hand icon]
6. [Hand icon]
7. [Hand icon] 1, 2
8. [Hand icon]
9. [Hand icon]









- ①  ON / OFF
- ② 
- ③ 
- ④ 
- ⑤ 
- ⑥ 
- ⑦ 
- ⑧ 
- ⑨  1h  OFF
- ⑩  4h  OFF
- ⑪  8h  OFF

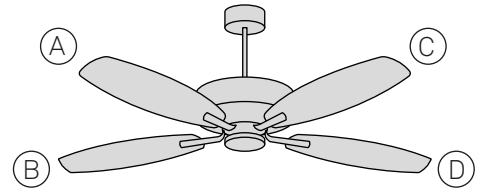


i LightForLife *

*LightForLife



CALIBRATION



1 **A** -----> **ON** -----> **X X**

2 **B** -----> **ON** -----> **X**

3 **C** -----> **ON** -----> **✓***

4 **D** -----> **ON** -----> **X X**

* 5 **ON** **ON** **ON**

6 **90°**

7 **ON** **✓**

! **X** → **🔍**



DC REMOTE CONTROL RESET AND SYNC

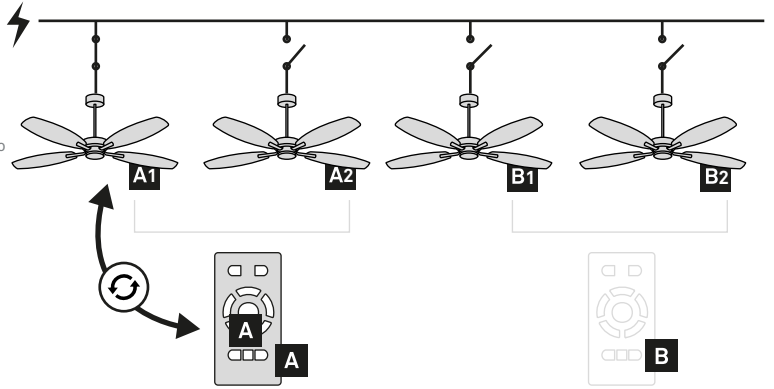
1



Disconnect the mains and start the synchro process. Desconectar la alimentación y empezar el proceso de sincronización. **Stromversorgung ausschalten und den Synchronisierungsvorgang starten.** Coupez l'alimentation et lancez le processus de synchronisation.



In case you want to synchronize more than one fan with the same remote control you have to repeat the synchronization process with all fans, cutting off the mains of the other fans.
Si se dispone de varios ventiladores cercanos y quieres controlarlos con el mismo mando debe repetir el proceso de sincronización para cada ventilador individualmente, cortando la corriente en los otros ventiladores.
Wenn sich mehrere Ventilatoren in unmittelbarer Nähe befinden und Sie diese mit derselben Fernbedienung ansteuern möchten, dann müssen sie die Synchronisierung an jedem einzelnen Ventilator wiederholen und dabei die Stromversorgung der anderen Ventilatoren abschalten.
Si plusieurs ventilateurs sont installés à proximité les uns des autres et que vous souhaitez les contrôler avec la même télécommande, vous devrez répéter le processus de synchronisation pour chaque ventilateur individuellement, en coupant le courant des autres ventilateurs.



2



L
30s

Switch on the mains. Since the power is on, you have 30 seconds to finalize the synchronization process. Dar tensión. Desde que se alimentan los ventiladores se dispone de 30 segundos para finalizar el proceso de sincronización. **Spannung anlegen. Sobald die Ventilatoren mit Strom versorgt werden, 30 Sekunden für Synchronisierungsprozess zur Verfügung.** Mettez sous tension. À partir de leur mise sous tension, vous disposez de 30 secondes pour effectuer le processus de synchronisation.

3

Press the remote control button FAN ON/OFF for 5 seconds, then you will heard a "beep" which means the synchronization process has been completed successfully. Pulsar el botón FAN ON/OFF durante 5 segundos. A continuación se oír un "beep" que significa que se ha sincronizado satisfactoriamente. **Drücken Sie die Taste FAN ON/OFF für 5 Sekunden. Sie hören dann ein „Piepen“ als Bestätigung der erfolgreichen Synchronisierung.** Appuyez sur le bouton FAN ON/OFF pendant 5 secondes. Vous entendrez ensuite un signal sonore qui signifie que la synchronisation s'est effectuée correctement.

