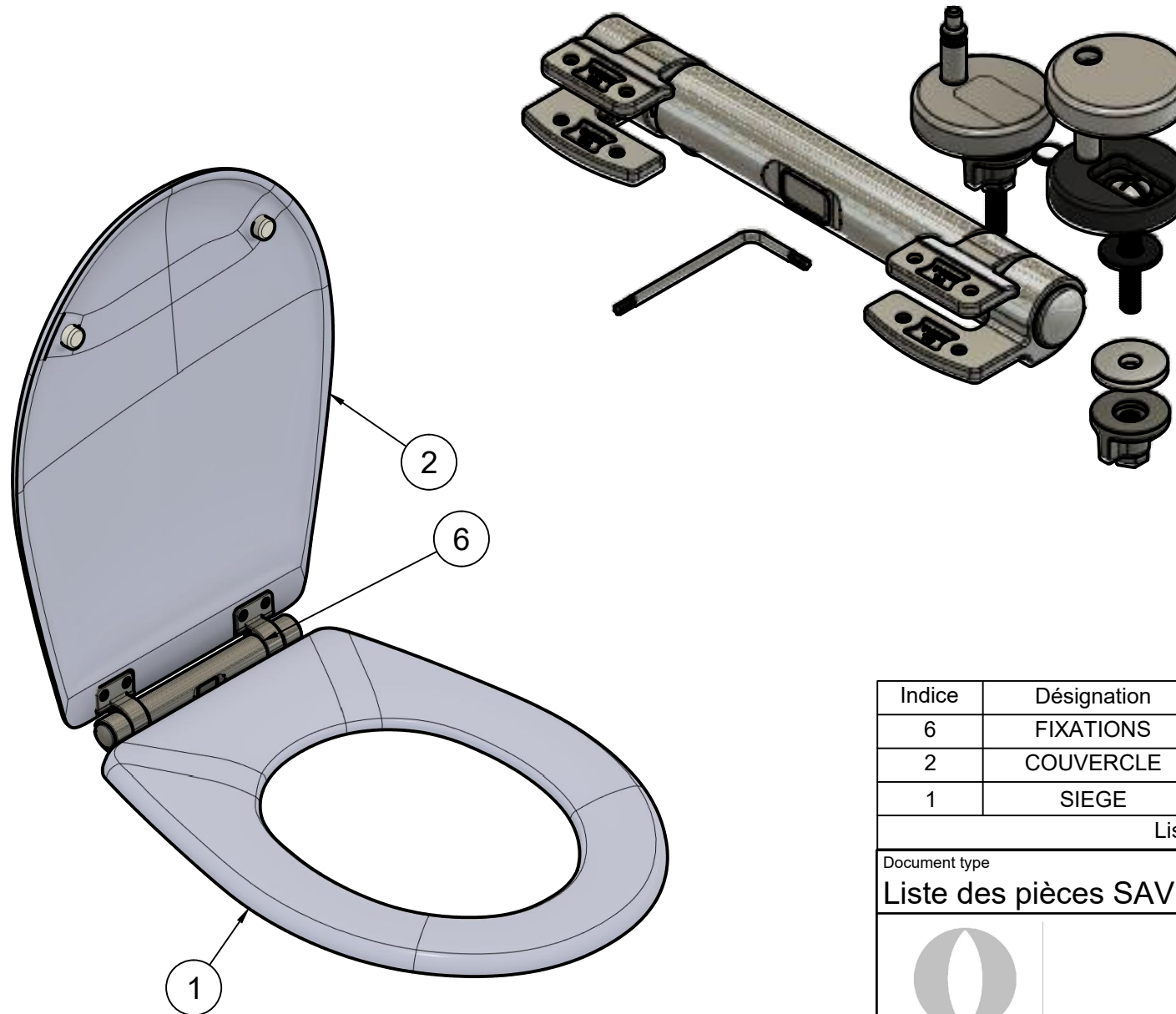



Détail du Kit de fixation 7K4001 :



Composants K4001	
Composant	Qté
Charnière frein de chute	1
Platines de fixation	2
Capots en inox	2
Rondelle souples	2
Rondelles rigides	2
Ecrou M6	2
Vis M6 x 45mm	2
Vis 3.5 x 8.5	8
Clé pour vissage vis 3.5x8.5	1

Indice	Désignation	Ref. SAV	Gencod
6	FIXATIONS	7K4001	3307591255923
2	COUVERCLE		
1	SIEGE		

Liste des composants

Document type Liste des pièces SAV		Document status Approuvé	
 OLFA		Title 7ACxxxx4001 SAV	
		Rev.	Date of issue