

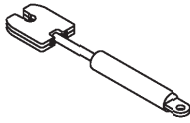
4x16

A
x12

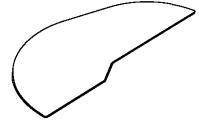
C
x2



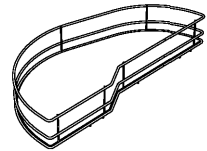
E1a
x2



B1a
x2



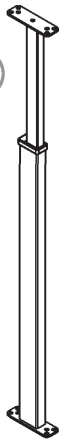
B1b
x2



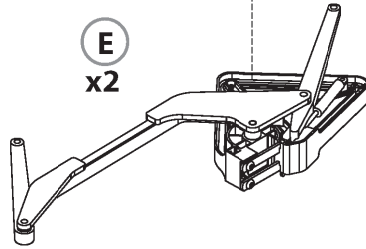
B1c
x12



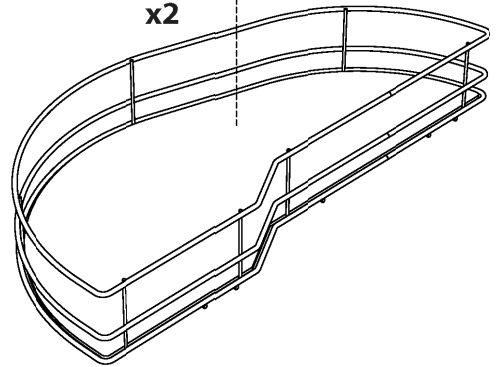
D
x1



E
x2



B
x2



Z
x1

