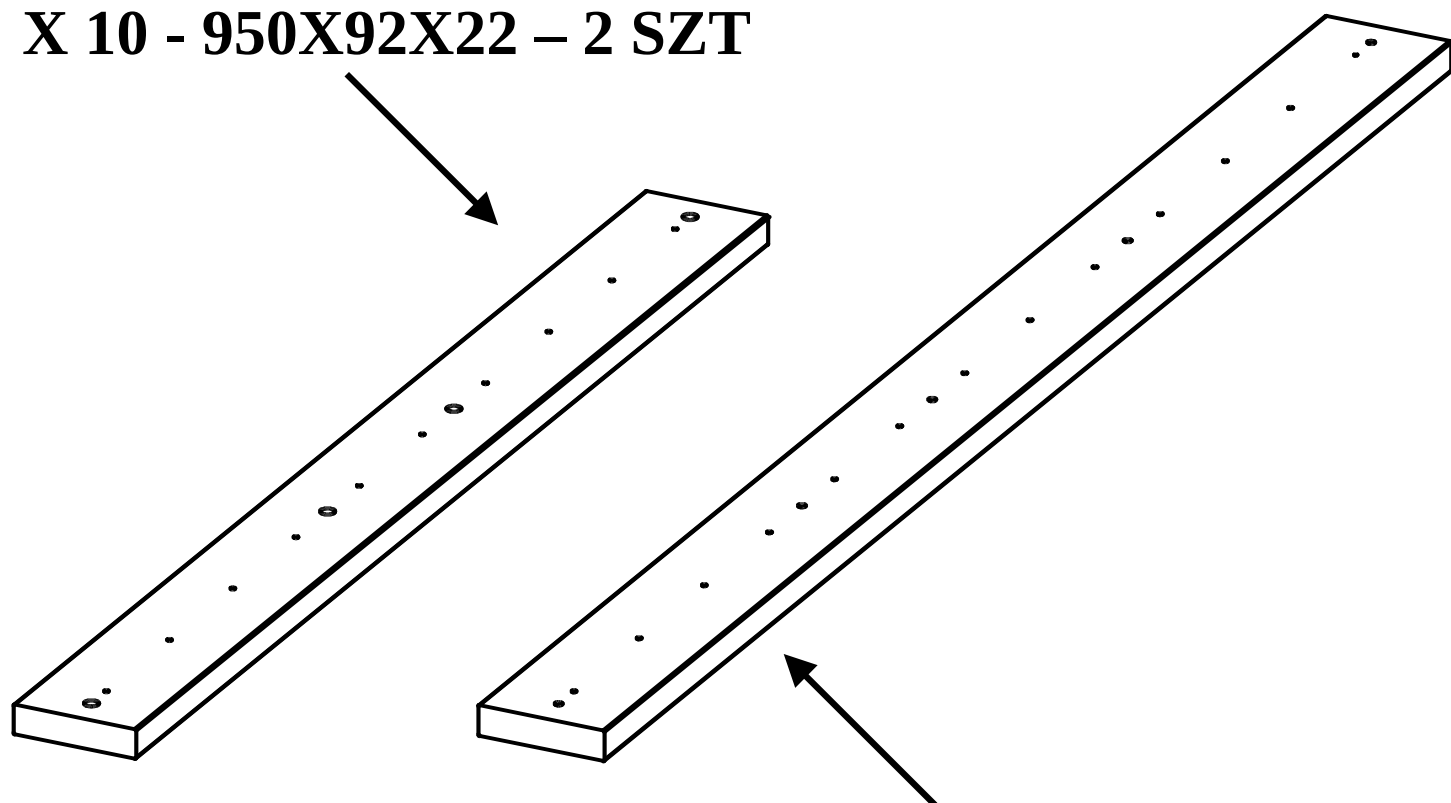


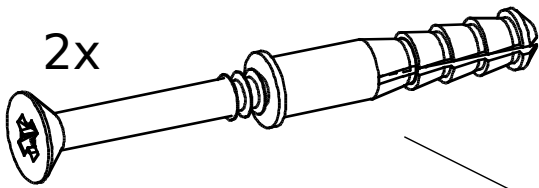
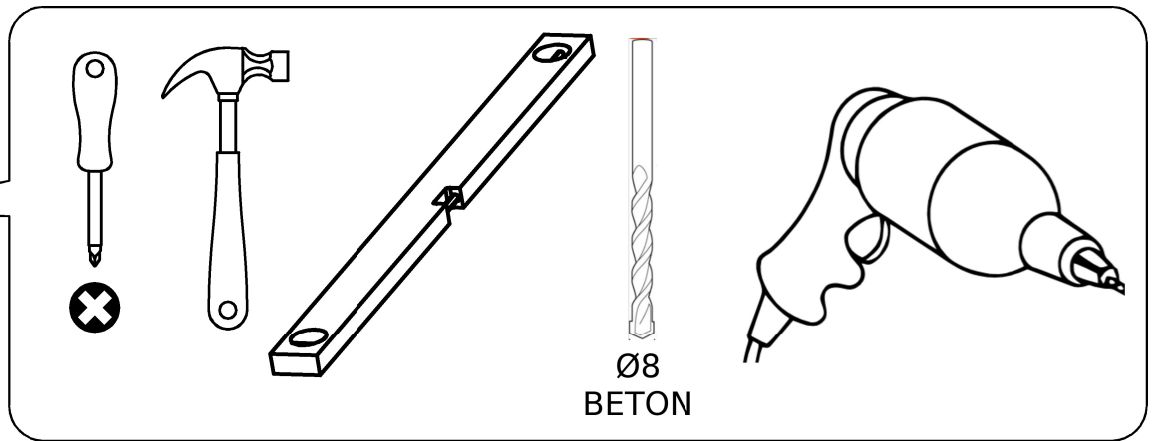
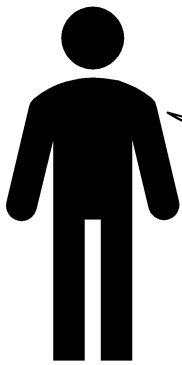
PODSTAWA DESKI OBROTOWEJ X10 / X13

X 10 - 950X92X22 – 2 SZT

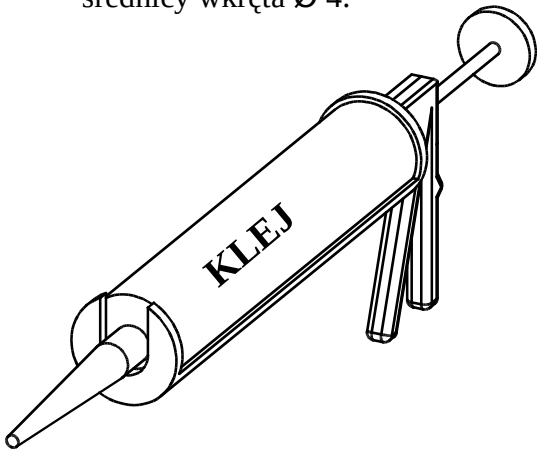
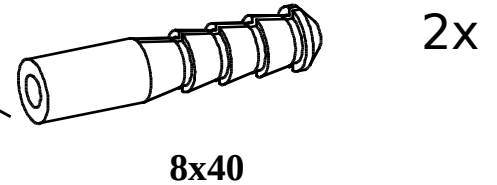


X 13 - 1235X92X22 – 2 SZT

INSTRUKCJA MONTAŻU

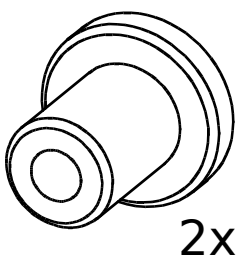


UWAGA!!
Kołków nie ma w zestawie.
Kołki rozporowe należy dobrać do rodzaju podłoża w którym będą mocowane, pamiętając o zachowaniu średnicy wkręta $\varnothing 4$.

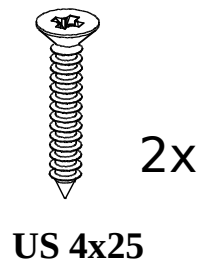
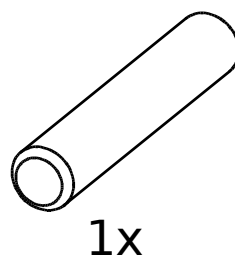
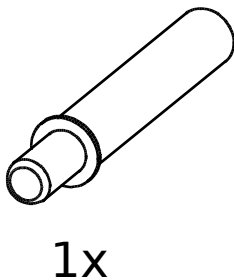


UWAGA!!
Kleju nie ma w zestawie.
Klej należy dobrać do rodzaju podłoża na którym podstawy będą mocowane.

OKUCIE W ODDZELNYM ZESTAWIE ILOŚĆ NA 1 DESKĘ OBROTOWĄ



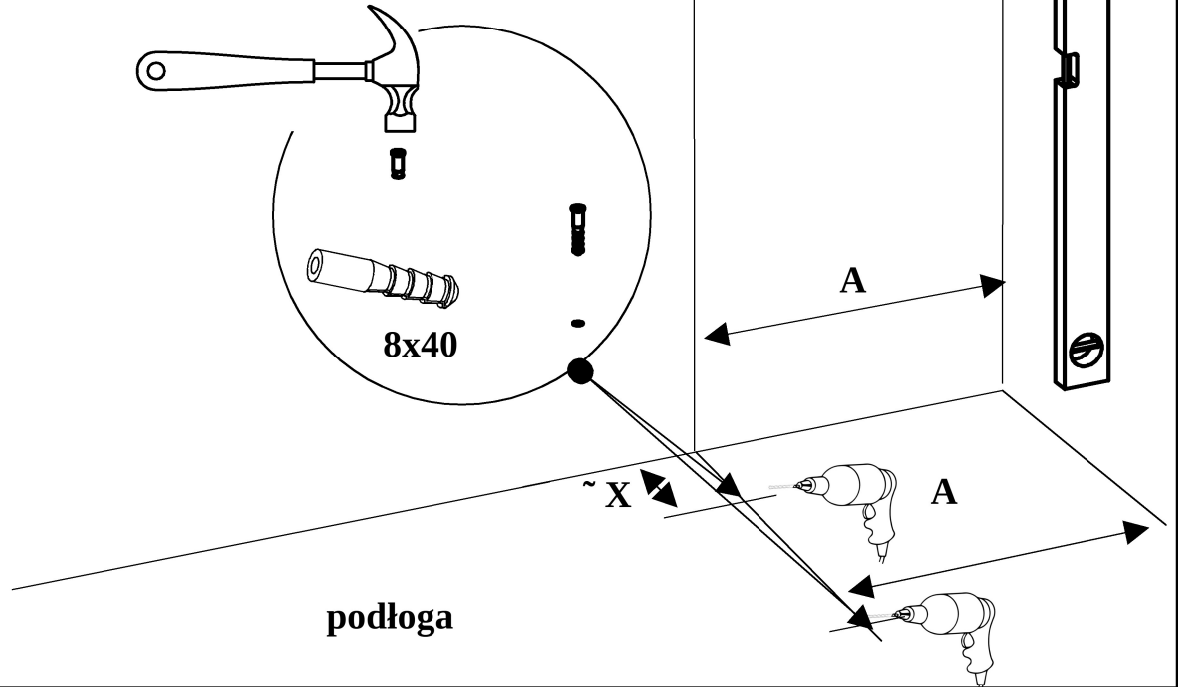
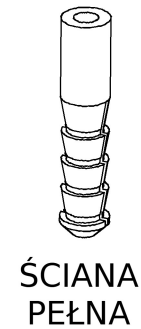
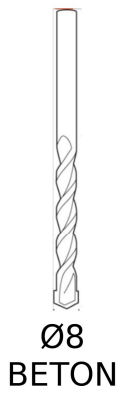
PUSH



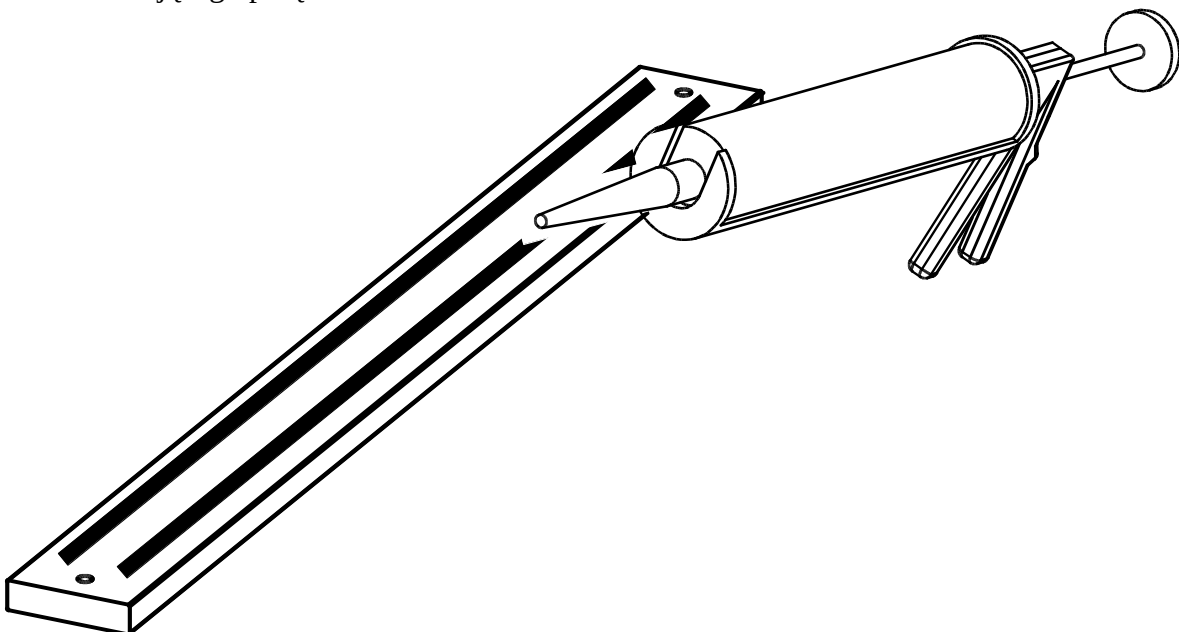
1

Przed wyznaczeniem miejsca mocowania podstawy, sprawdź prawidłowość punktów odniesienia do pomiaru.
Wyznacz miejsca na otwory kołków mocujących podstawy, wywierć otwory i zainstaluj kołki mocujące.

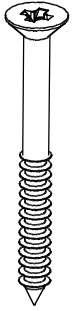
Takie same czynności powtórz na suficie.

**2**

Przed przykręceniu podstawy do podłoża
Nałożyć na lewą stronę podstawy warstwę kleju
Wzmacniającego połączenie

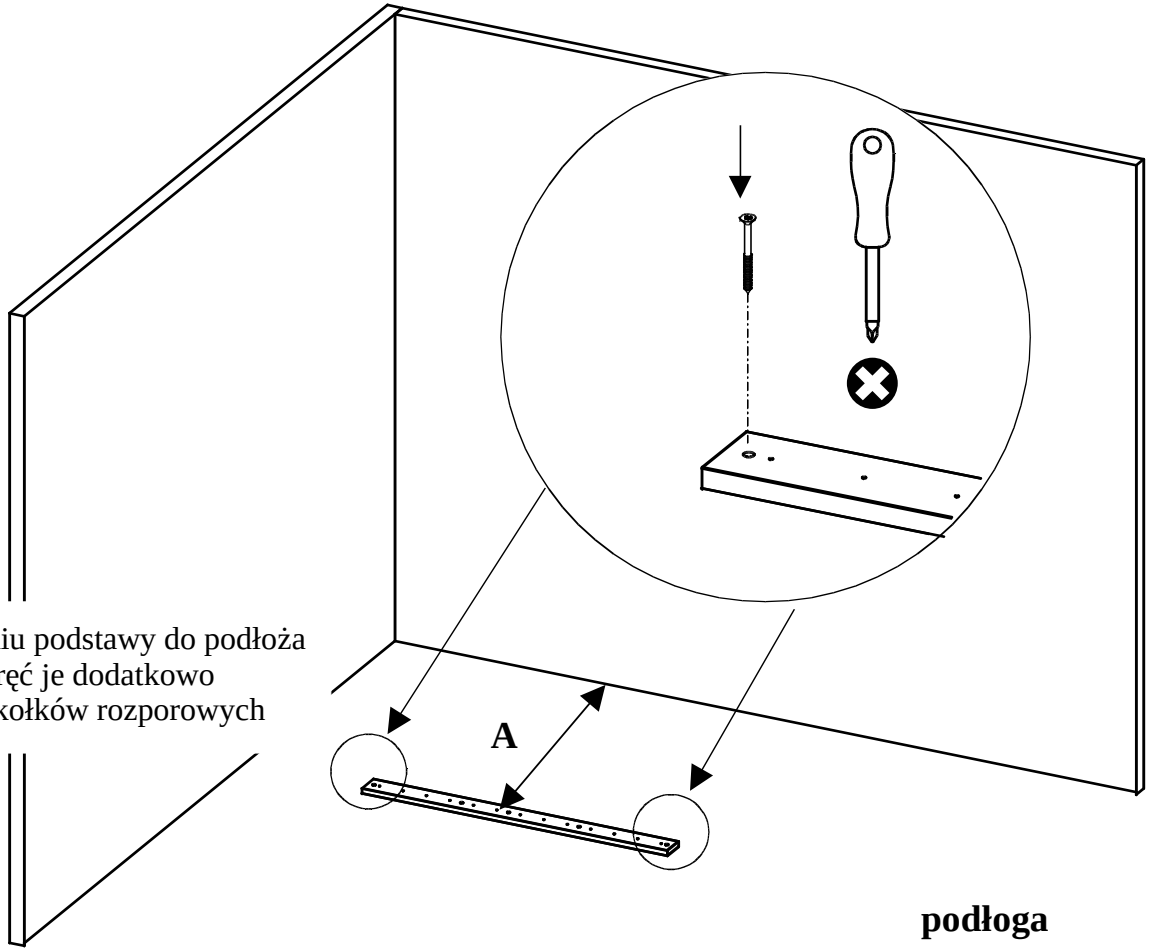


3



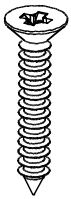
US 4x45

Po przyklejeniu podstawy do podłoża i sufitu przykręć je dodatkowo wkrętami od kołków rozporowych

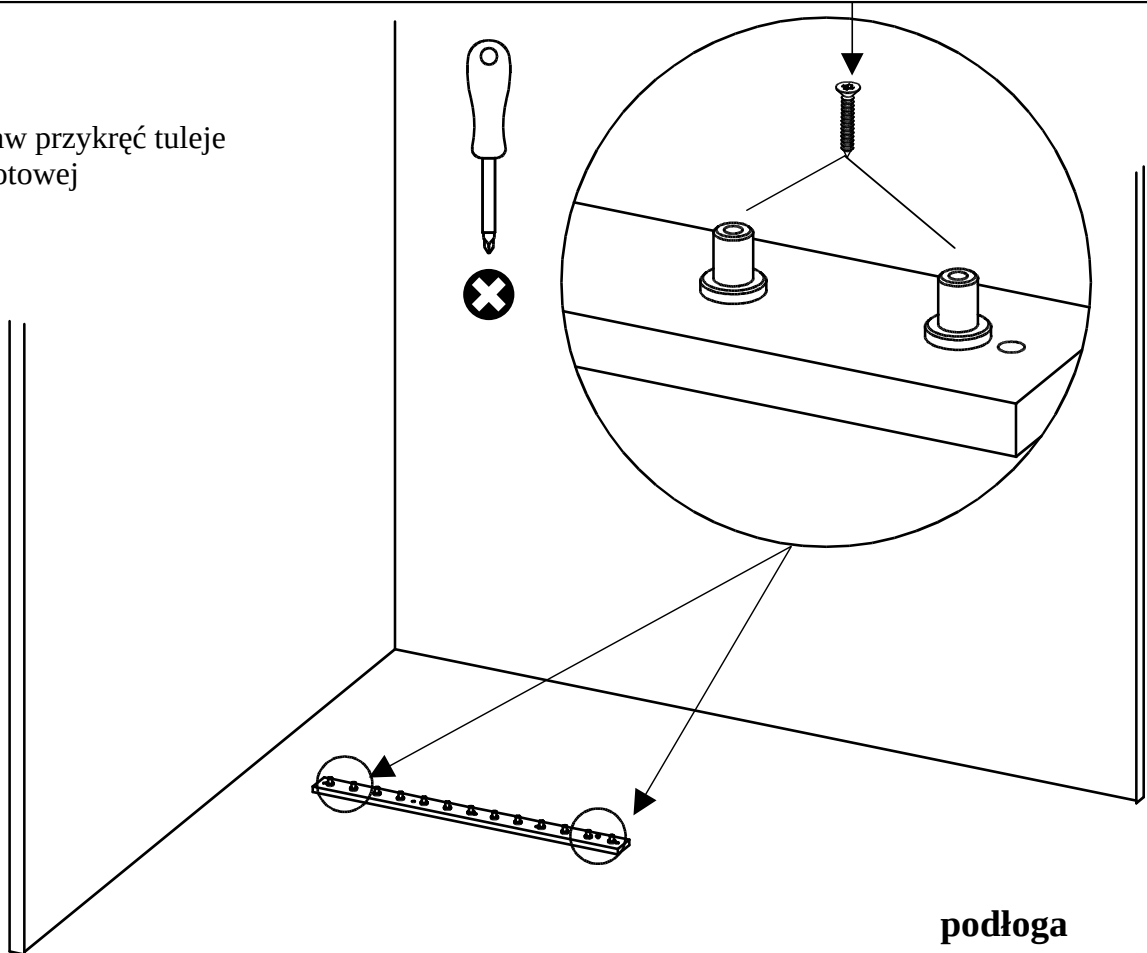


4

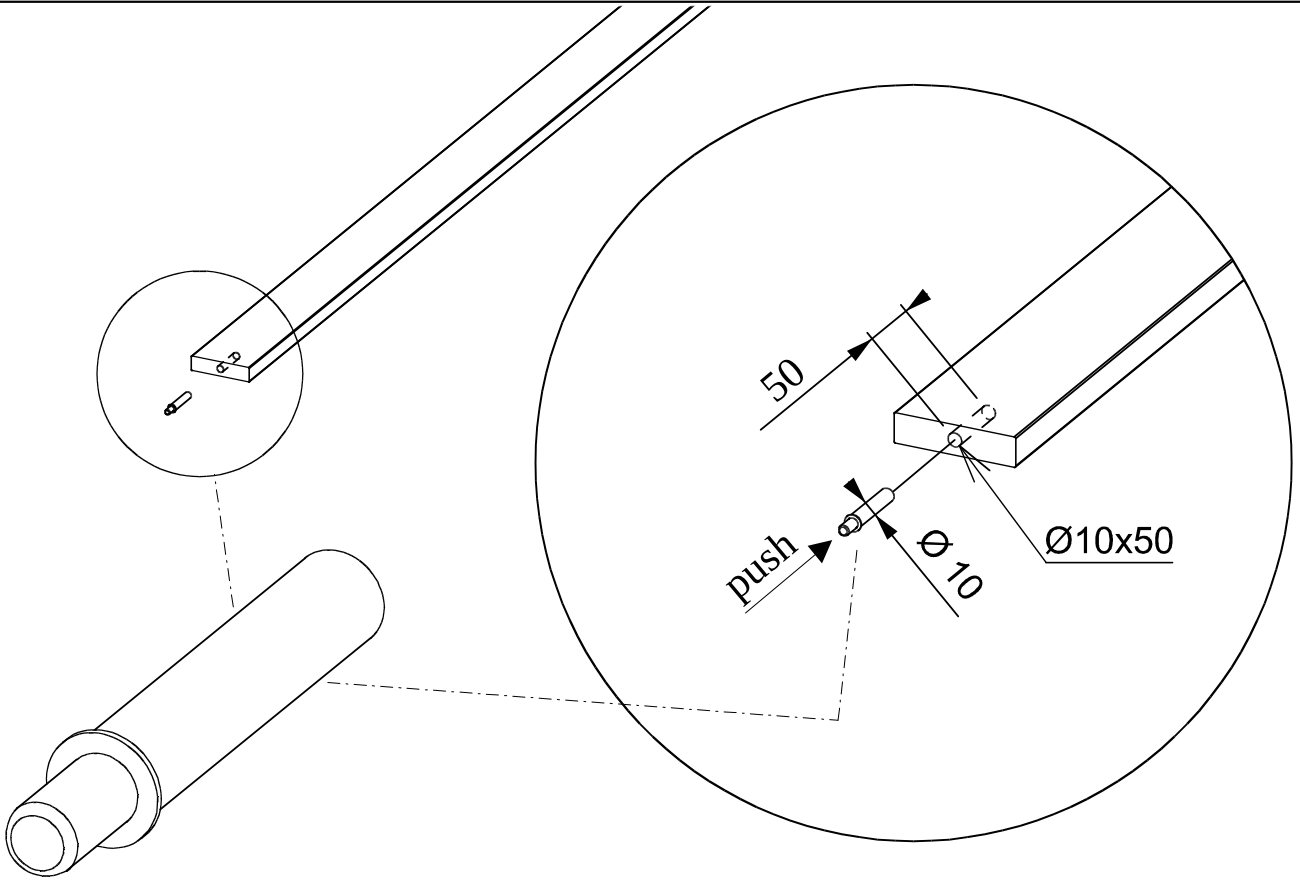
Do podstaw przykręć tuleje deski obrotowej



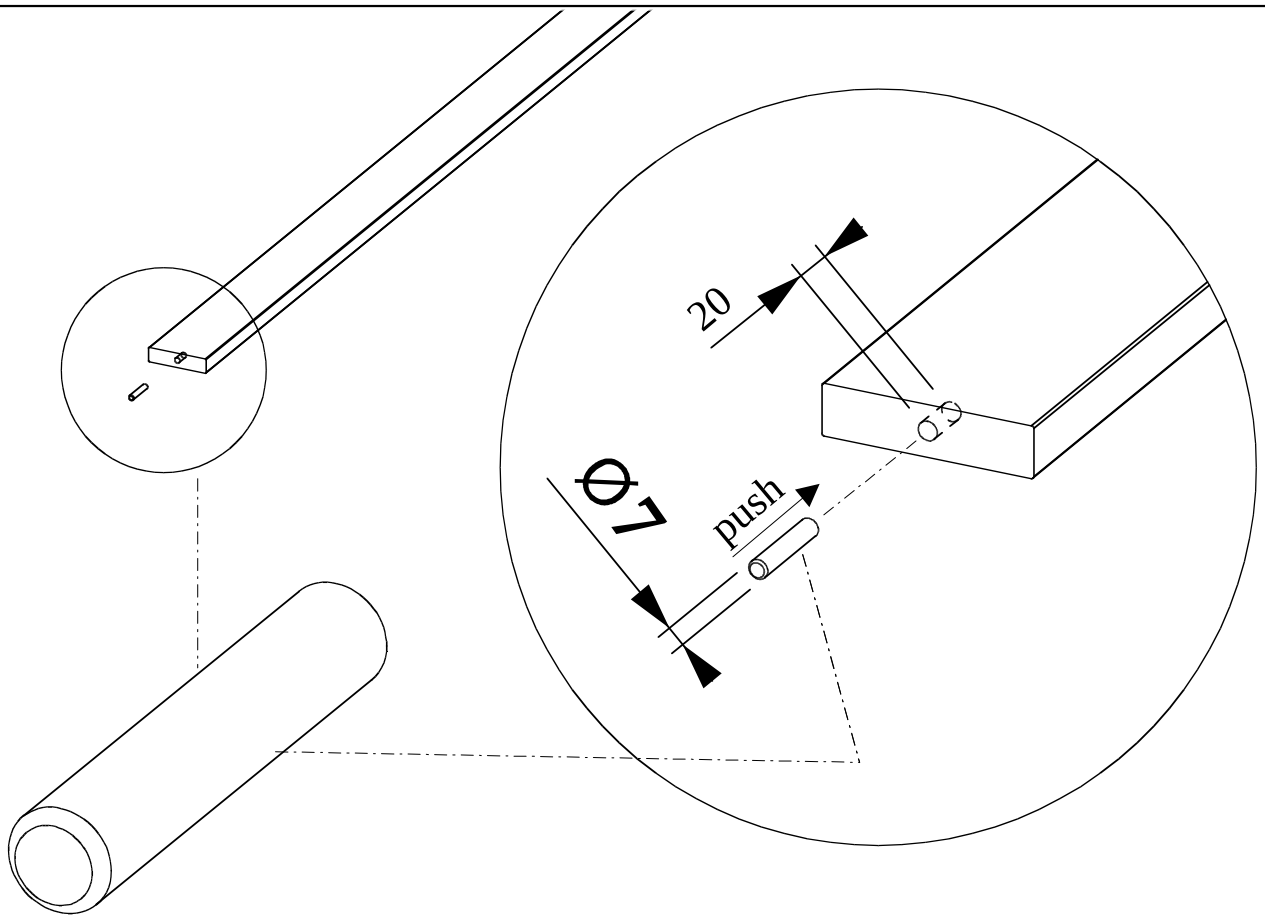
US 4x25



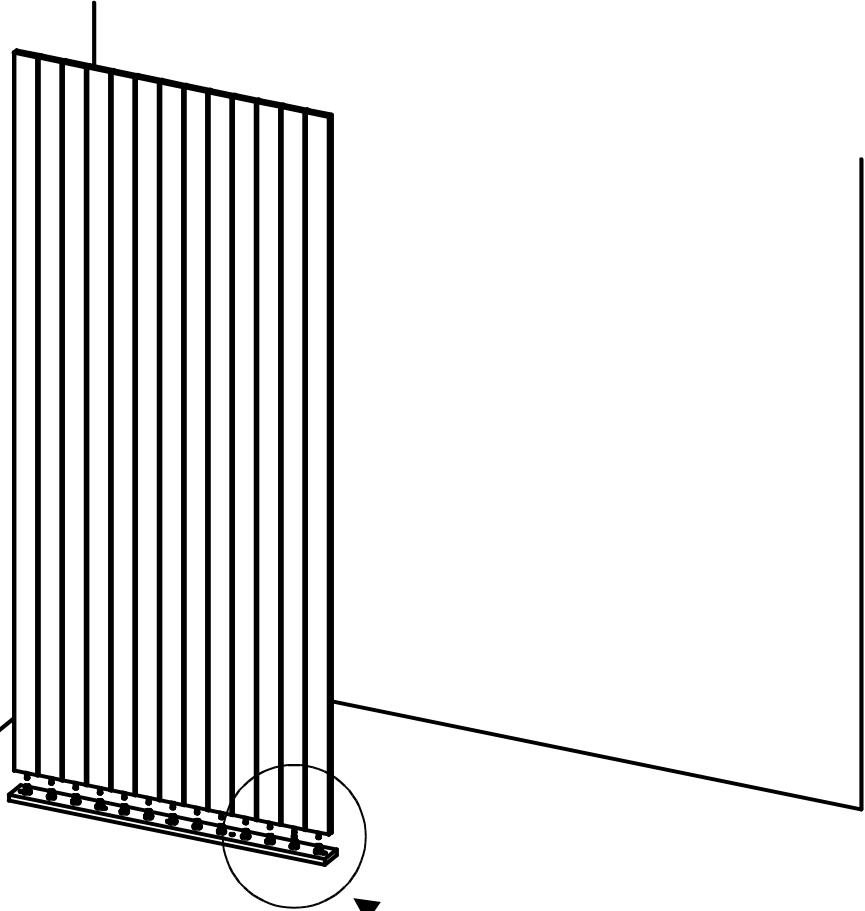
5



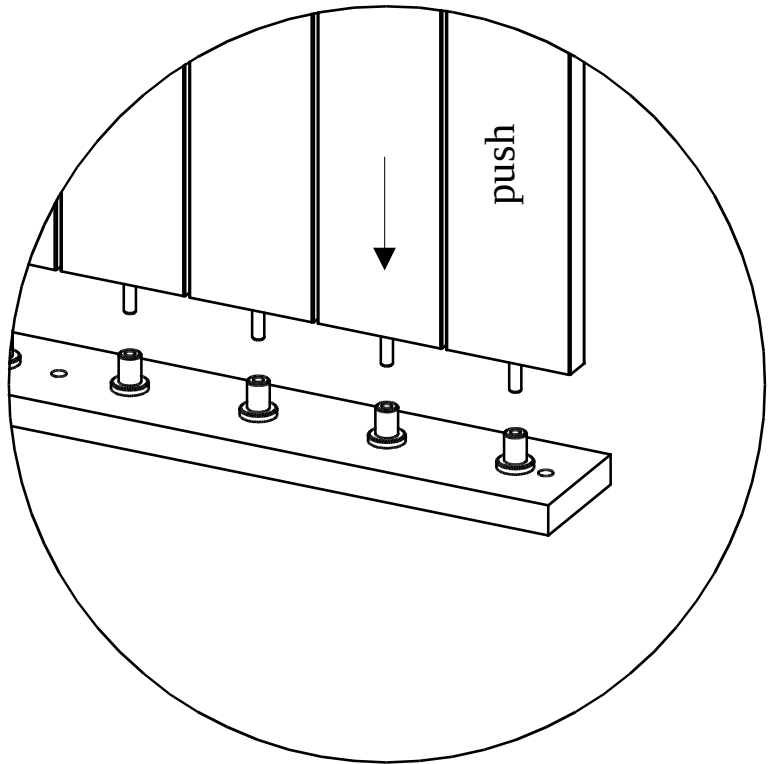
6



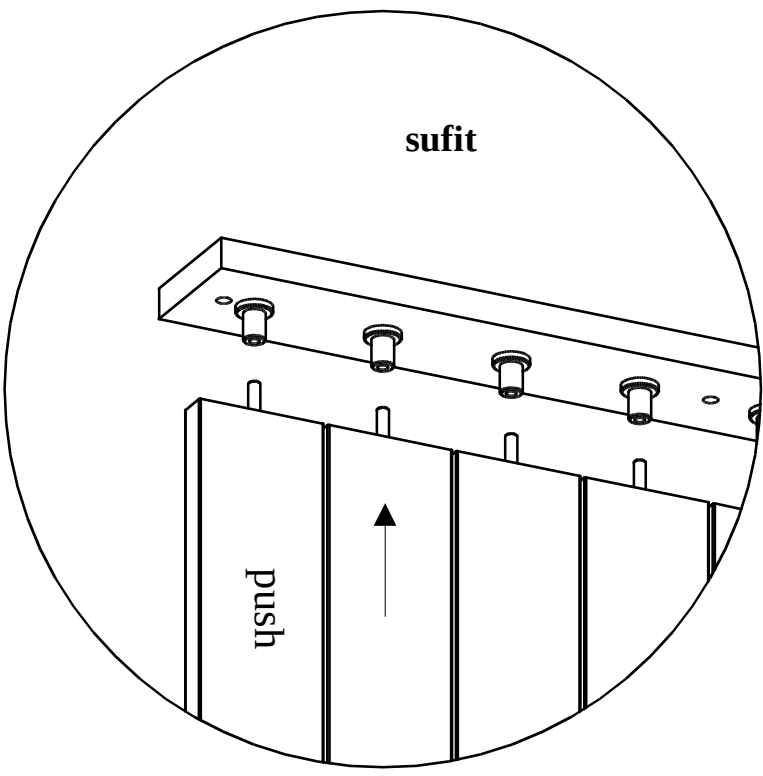
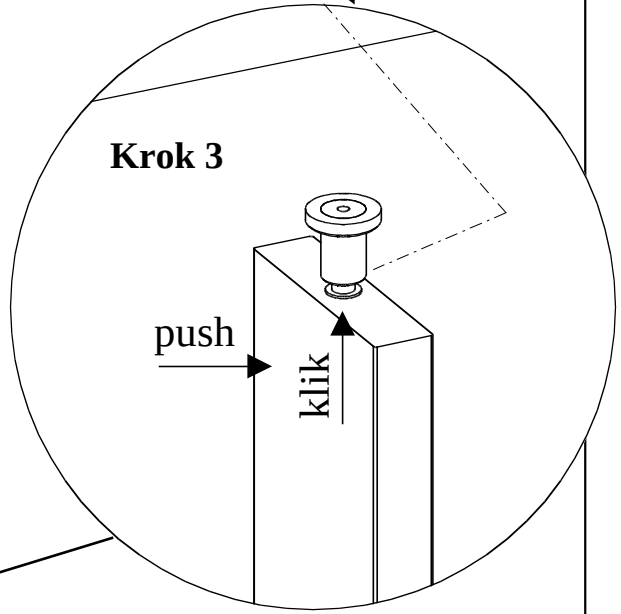
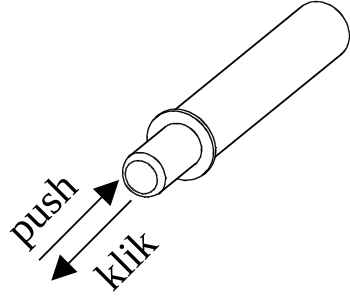
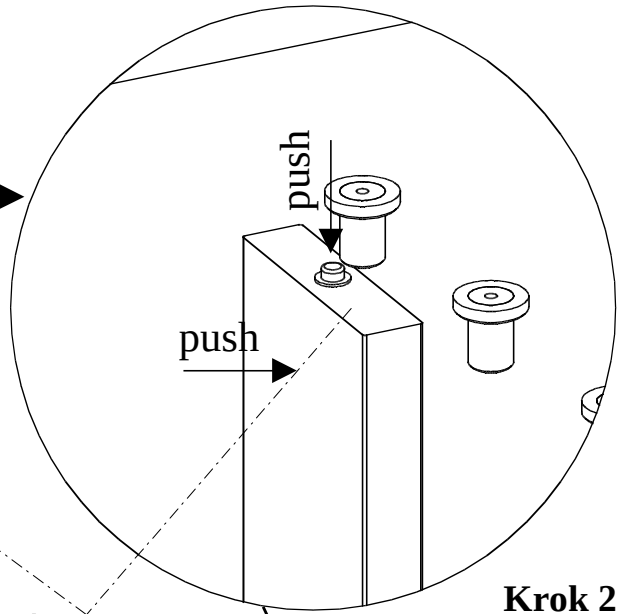
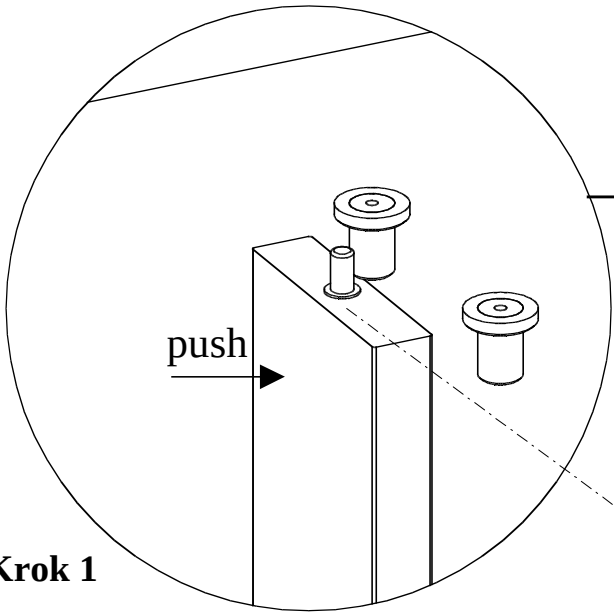
7



podłoga



8





RADEX POLAND SP. Z O.O.
ul. Przemysłowa 3, 14-200 Iława

DZIAŁ HANDLOWY

T: + 48 89 648 75 01

T: + 48 89 644 82 88

F: + 48 89 644 82 89

F: + 48 89 648 75 02

E: KONTAKT@RADEX.COM