

## Stamis S

Acabado: **Cromo** ref.: **72645000**



### Descripción

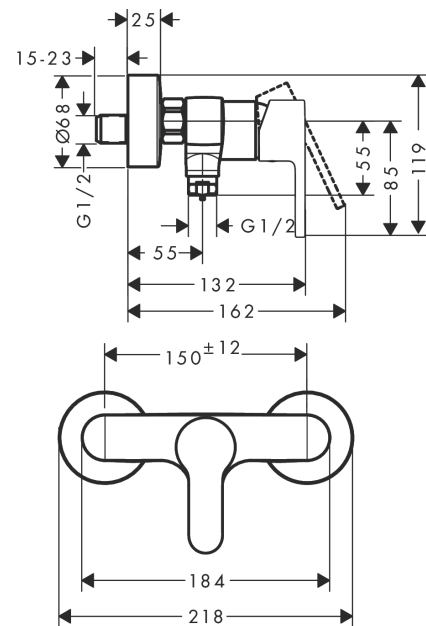
#### Características

- Excéntricas  $150 \pm 12$  mm
- Caudal máximo a 3 bar: 28 l/min
- Caudal de la teleducha a 3 bar: 17 l/min
- Válvula antirretorno
- Con amortiguador de ruido
- PA-IX 38259/IO
- ACS 21 ACC LY 858 France, valide jusqu'au 05.05.2026

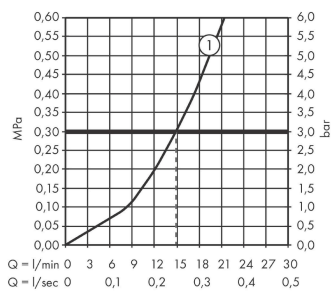
### Ilustración del producto



### Dibujo a escala



### Diagrama de flujo



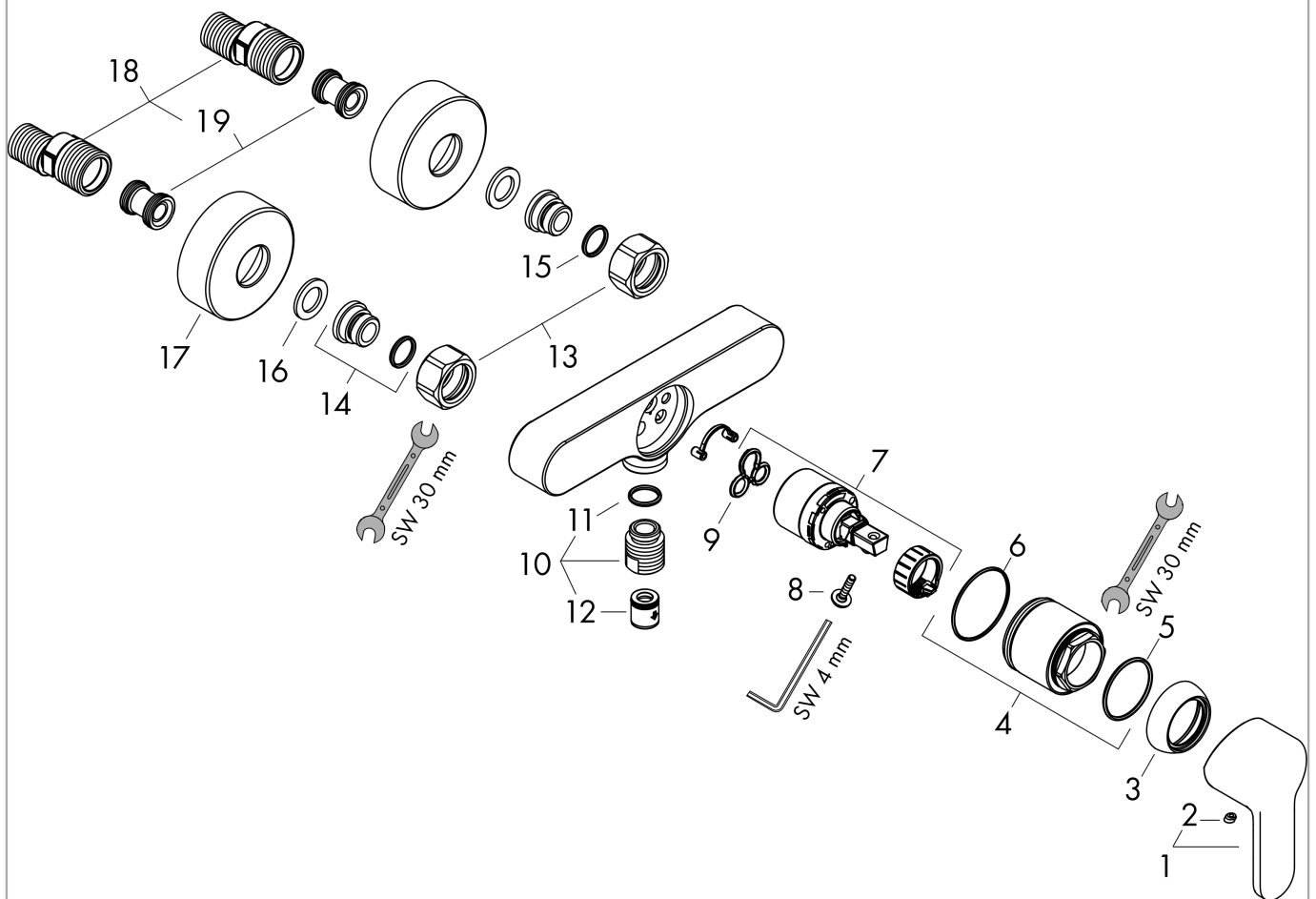
**Stamis S**

Acabado: **Cromo** ref.: **72645000**



**Vista despiezada**

Año de fabricación: >03/24



**Stamis S**Acabado: **Cromo** ref.: **72645000****Lista de piezas de recambio**

Año de fabricación: &gt;03/24

Posición	Descripción	ref.	CP	UE
1	Mando	87753000	9	1
2	Tapón	96338000	1	1
3	Florón	97406000	6	1
4	Tuerca	97977000	9	1
5	Junta toroidal 32x2	98193000	1	1
6	Junta toroidal 33x1,5	98164000	1	1
7	Cartucho	92730000	11	1
8	Tornillo	95140000	2	1
9	Junta	95008000	3	1
10	toma de agua	96044000	5	1
11	Set de válvula antirretorno DW 15	94074000	5	1
12	Junta toroidal 14x2	98129000	1	1
13	Set de tuercas	96157000	8	1
14	Racor	97220000	5	1
15	Junta toroidal 15x2	98163000	1	1
16	Junta plana con filtro	96922000	3	1
17	Embellecedor mezclador Ø 68 mm	96467000	6	1
18	Set de excéntrica standard (±12 mm)	94140000	10	1
19	Silenciador	96429000	2	1