

ΕΓΚΑΤΑΣΤΑΣΗ



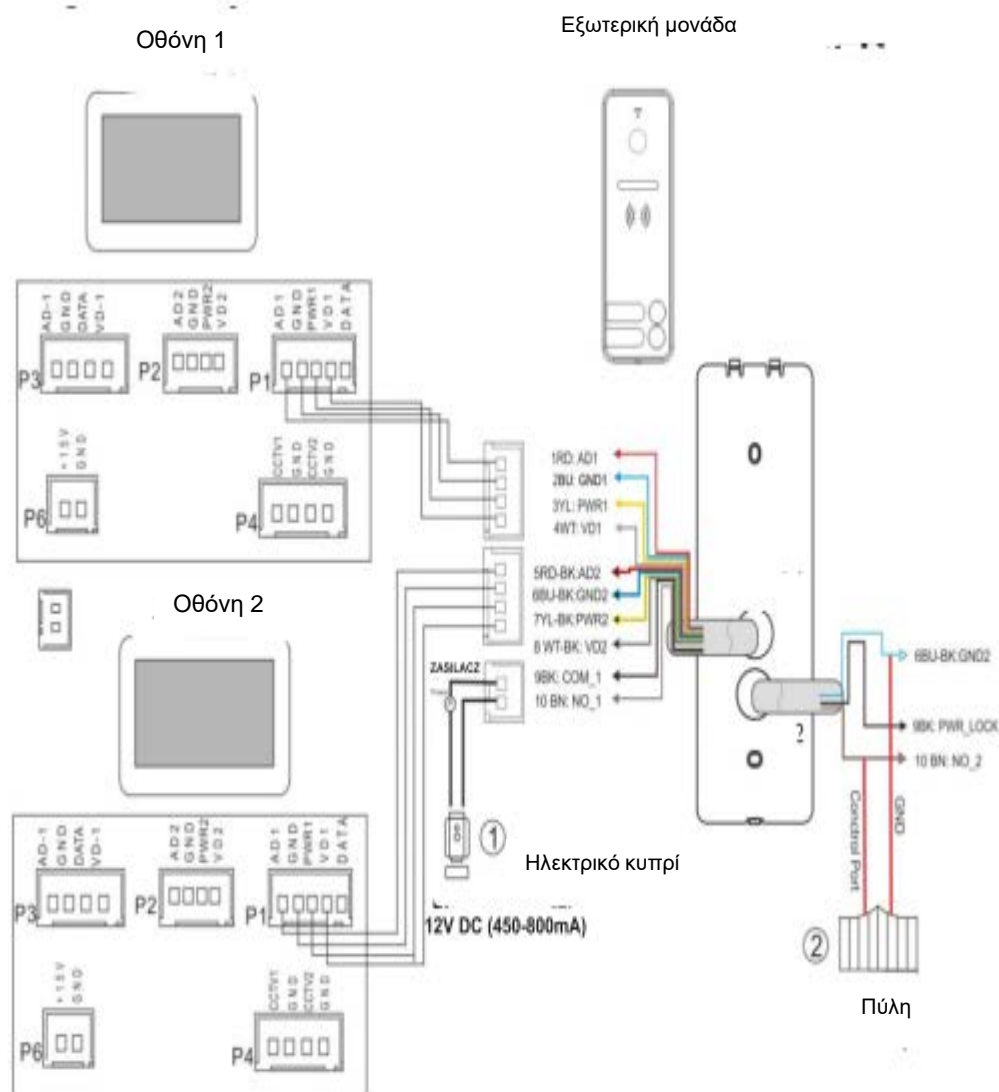
ΣΥΣΤΑΣΕΙΣ ΑΣΦΑΛΕΙΑΣ

Για την εγκατάσταση της συσκευής απευθυνθείτε σε έμπειρο επαγγελματία ηλεκτρολόγο ο οποίος θα βεβαιώσει ότι η εγκατάσταση της συσκευής θα γίνει σύμφωνα με όλες τις απαραίτητες διατάξεις και προφυλάξεις. Τυχόν λανθασμένη εγκατάσταση και χρήση ενδέχεται να προκαλέσουν κίνδυνο πυρκαγιάς ή ηλεκτροπληξία.

ΕΠΙΣΗΜΑΝΣΕΙΣ

- Κλείστε το ρεύμα πριν επιχειρήσετε την καλωδίωση
- Ελέγξτε ότι τα καλώδια έχουν συνδεθεί με ασφάλεια και σωστά αν το προϊόν δε λειτουργεί
- Σε περίπτωση αδυναμίας ξεκλειδώματος βεβαιωθείτε ότι η τάση επαρκεί
- Βεβαιωθείτε ότι ηλεκτρομαγνητικές πηγές που ενδέχεται να προκαλούν παρεμβολές έχουν απομακρυνθεί
- Για τον καθαρισμό του προϊόντος χρησιμοποιήστε ένα νωπό μαλακό πανί

Κατά το σχεδιασμό του συστήματος καλωδίωσης, λάβετε υπόψη την κατάλληλη διατομή του καλωδίου: Έως 30m προτεινόμενο καλώδιο 3Χ2Χ0,5mm². Από 30m έως 100m προτεινόμενο καλώδιο 3Χ2Χ0,8mm². Η σύνδεση με το ηλεκτρομαγνητικό κυττρί πρέπει να γίνει με καλώδιο 2Χ0,8mm². Οποιοδήποτε ηλεκτρικό κυττρί 12 VDC με ρεύμα 450 mA μπορεί να συνδεθεί στο σετ.



ΑΝΑΚΥΚΛΩΣΗ Αυτό το σύμβολο που τοποθετείται στο προϊόν ή στη συσκευασία του σημαίνει ότι αυτό το προϊόν δεν πρέπει να απορρίπτεται μαζί με τα οικιακά απορρίμματα. Στο τέλος της ζωής της, η συσκευή πρέπει να επιστραφεί σε σημείο συλλογής και ανακύκλωσης ηλεκτρικών απορριμμάτων.

