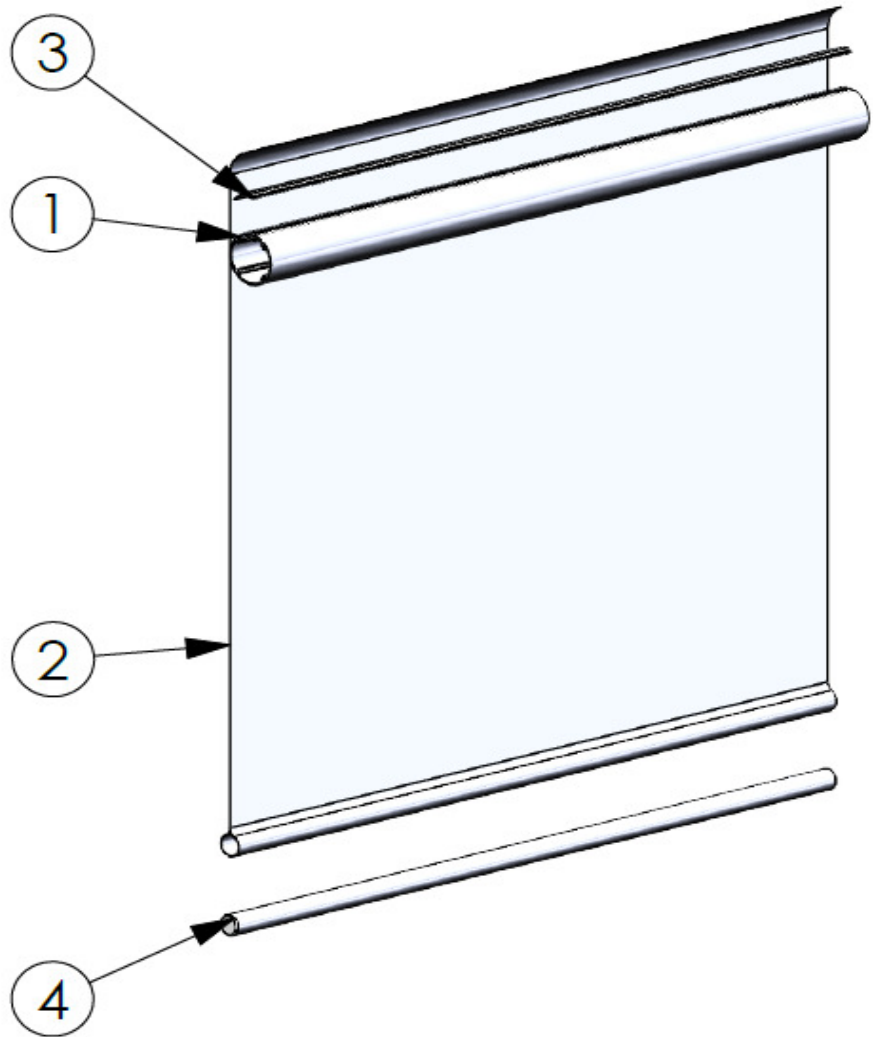


© All rights remain with Bandalux Industrial S.A. This applies especially to rights of invention, know-how, copyrights and rights to name as well as for the right to patent these as commercial protective rights. All rights of disposition, particularly for	No.	Fecha	Registro de fechas para revisión y cambio		Sección:	STD	Depto.	Producto
	A	16-01-20	NUEVO		Sistema:	Enrollable	Extensión:	186
					Descripción:	Sharp Cadena	Realizó:	J.Jiménez
	PDM-ENR-ST-20-001						Página	Formato
							1	A4
Notas.-								



5

© All rights remain with Bandalux Industrial S.A. This applies especially to rights of invention, know-how, copyrights and rights to name as well as for the right to patent these as commercial protective rights. All rights of disposition, particularly for	No.	Fecha	Registro de fechas para revisión y cambio		Sección:	STD	Depto.	Producto
	A	16-01-20	NUEVO		Sistema:	Enrollable	Extensión:	186
					Descripción:	Sharp Cadena	Realizó:	J.Jiménez
	PDM-ENR-ST-20-001						Página	Formato
							3	A4
Notas.-								

Pos.	Pag.	Descripción	Referencia	Uds/cortina	Descuentos corte	Utilización	Control componentes	Notas
1	1	TUBO 1 VIA 32 PREMIUM/CLASS/BOX (21563)	05420032	1	A-2,9 cm.			
2	1	TEJIDO	0521*	1	A-3,3 cm.			
3	1	GOMA SOPORTE TELA PLANA MILKY	05420030	1	A-3,3 cm.			
4	1	CONTRAPESO F.V.D.13 BCO 0,72 M C/TAPON	04404111	1		Para cortina de ANCHO 75 cm.		
		CONTRAPESO F.V.D.13 BCO 0,87 M C/TAPON	04404112			Para cortina de ANCHO 90 cm.		
		CONTRAPESO F.V.D.13 BCO 1,02 M C/TAPON	04404113			Para cortina de ANCHO 105 cm.		
		CONTRAPESO F.V.D.13 BCO 1,17 M C/TAPON	04404114			Para cortina de ANCHO 120 cm.		
		CONTRAPESO F.V.D.13 BCO 1,32 M C/TAPON	04404115			Para cortina de ANCHO 135 cm.		
		CONTRAPESO F.V.D.13 BCO 1,47 M C/TAPON	04404116			Para cortina de ANCHO 150 cm.		
		CONTRAPESO F.V.D.13 BCO 1,62 M C/TAPON	04404117			Para cortina de ANCHO 165 cm.		
		CONTRAPESO F.V.D.13 BCO 1,77 M C/TAPON	04404118			Para cortina de ANCHO 180 cm.		
		CONTRAPESO F.V.D.13 BCO 1,97 M C/TAPON	04404119			Para cortina de ANCHO 200 cm.		
		CONTRAPESO F.V.D.13 BCO 2,17 M C/TAPON	04404120			Para cortina de ANCHO 220 cm.		
5	1	KIT BLISTER SHARP BLANCO 2M 70X44X110 MM	05402860	1		SÓLO PARA SHARP INSPIRED El kit se compone de: - Mecanismo blanco sharp con cadena 2 m. – 1 unid. - Juego escuadras - 1 unid. - Contera - 1 unid. - Tensor Chils Safety – 1 unid. - Folleto inspire – 1 unid. - Folleto seguridad niños – 1 unid. - Bolsa con 6 tacos + 6 tornillos		
		KIT BLISTER SHARP SILVER 70X44X90 MM	05402670	1		EXCEPTO PARA SHARP INSPIRED El kit se compone de: - Mecanismo gris sharp cadena con cadena 2 m. – 1 unid. - Juego escuadras - 1 unid. - Contera - 1 unid. - Tensor Chils Safety – 1 unid. - Folleto Viewtex – 1 unid. - Folleto seguridad niños – 1 unid. - Bolsa con 5 tacos + 5 tornillos		

© This applies especially to rights of invention, know-how, copyrights and rights to name as well as for the right to patent these as

Notas.-

No.	Fecha	Registro de fechas para revisión y cambio	Sección:	STD	Depto.	Producto
A	16-01-20	NUEVO	Sistema:	Enrollable	Extensión:	186
			Descripción:	Sharp Cadena	Realizó:	J.Jiménez
				PDM-ENR-ST-20-001	Formato	Página
					A4	

CARACTERÍSTICAS DEL SISTEMA

- TALLAS:**
- 75X250
 - 90X250
 - 105X250
 - 120X250
 - 135X250
 - 150X250
 - 165X250
 - 180X250
 - 200X250
 - 220X250