

Parma

LP-0612/3WS

3xGU10,max LED 5W

LED 12W

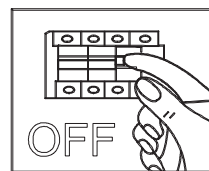
230V~50Hz

Przed przystąpieniem do montażu zapoznaj się z instrukcją.
Montaż powinna wykonać osoba posiadająca uprawnienia.
Wszelkie czynności wykonywać przy odłączonej oprawie z zasilania.
Źródło światła LED jest niewymienialne.
Żarówka GU10 jest elementem wymiernialnym.

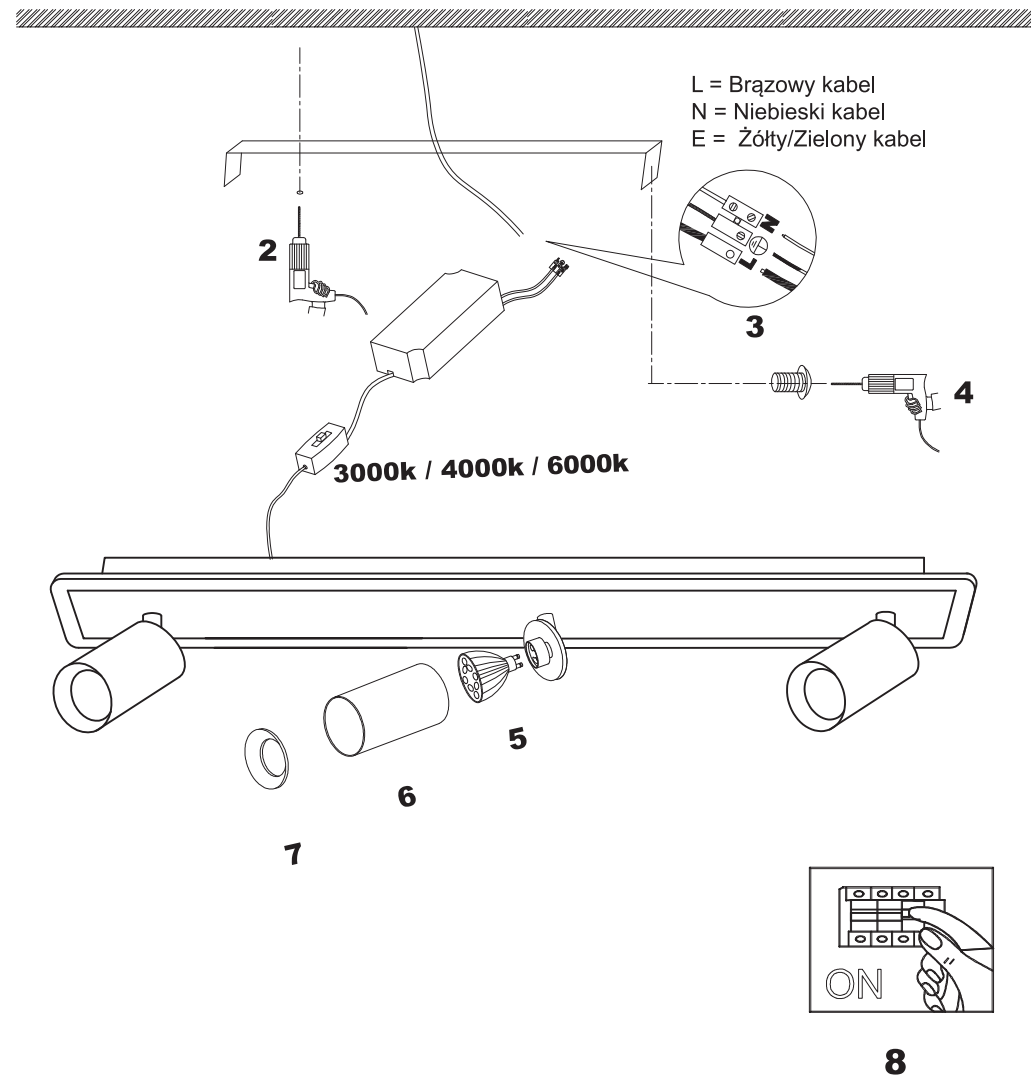
Oprawa przystosowana do montażu wewnątrz.



Ten sprzęt został zaprojektowany i wykonany z materiałów oraz komponentów wysokiej jakości, które nadają się do ponownego wykorzystania. Symbol przekreślonego kontenera na odpady oznacza, że produkt podlega selektywnej zbiórce zgodnie z postanowieniami Dyrektywy Parlamentu Europejskiego i Rady 2012/19/UE. Takie oznakowanie informuje, że sprzęt elektryczny i elektroniczny po okresie użytkowania, nie może być wyrzucony wraz z innymi odpadami pochodzącymi z gospodarstwa domowego. Użytkownik ma obowiązek oddać sprzęt do podmiotu prowadzącego zbieranie zużytego sprzętu elektrycznego i elektronicznego, tworzącego system zbierania takich odpadów w tym do odpowiedniego sklepu, lokalnego punktu zbiórki lub jednostki gminnej. Zużyty sprzęt może mieć szkodliwy wpływ na środowisko i zdrowie ludzi z uwagi na potencjalną zawartość niebezpiecznych substancji, mieszanin oraz części składowych. Gospodarstwo domowe spełnia ważną rolę w przyczynianiu się do ponownego użycia i odzysku, w tym recyklingu, zużytego sprzętu. Na tym etapie kształtuje się postawy, które wpływają na zachowanie wspólnego dobra jakim jest czyste środowisko naturalne. Gospodarstwa domowe są także jednym z większych użytkowników drobnego sprzętu i racjonalne go gospodarowanie nimi wpływa na odzyskiwanie surowców wtórnych. W przypadku niewłaściwej utylizacji tego produktu mogą zostać nałożone kary zgodnie z ustawodawstwem krajowym.



1



PL Uwaga!

Czynności instalacyjne i montażowe należy zlecić wykwalifikowanemu elektrykowi.

Przed pierwszym uruchomieniem upewnić się czy oprawa została właściwie zamocowana oraz czy zasilanie zostało prawidłowo podłączone.Należy zapewnić właściwą konserwację. Konserwację przeprowadzać po wyłączeniu oraz wystygnięciu oprawy. Do czyszczenia nie używać środków chemicznych.Producent nie ponosi odpowiedzialności za szkody wynikłe na skutek nieprawidłowego montażu, nieprawidłowego przyłączenia zasilania, modyfikacji oprawy lub zastosowania nieodpowiednich elementów nieprzewidzianych do współpracy z oprawą.Zabrania się wykonywania przeróbek lub jakichkolwiek napraw produktów poza serwisem producenta.

RU Внимание!

Установку и монтажные работы следует поручить квалифицированному электрику.

Перед первым включением убедитесь, что светильник надежно закреплен, а питание подключено правильно.Необходимо обеспечить надлежащее обслуживание. Техническое обслуживание следует проводить после отключения и остывания светильника.Для чистки не использовать химические средства.Производитель не несет ответственности за ущерб, возникший в результате неправильного монтажа, неправильного подключения питания, модификации светильника или использования неподходящих элементов, не предназначенных для совместной работы со светильником.Запрещается вносить изменения или проводить какой-либо ремонт продукции вне сервисного центра производителя.Перед началом монтажа ознакомьтесь с инструкцией. Монтаж должен выполнять человек, имеющий соответствующие разрешения.Все работы следует выполнять при отключенном от питания светильнике.

UA Увага!

Встановлювальні та монтажні роботи слід доручити кваліфікованому електрику.Перед першим включенням переконайтеся, що світильник належно закріплений та що живлення правильно підключене.Необхідно забезпечити належне обслуговування. Консервацію проводити після вимкнення та охолодження світильника.Для чищення не використовувати хімічні засоби. Виробник не несе відповідальності за збитки, що виникли внаслідок неправильного монтажу, неправильного підключення живлення, модифікації світильника або застосування невідповідних елементів, не передбачених для співпраці зі світильником. Забороняється виконувати будь-які переробки чи ремонти продукції поза сервісним центром виробника. Перед початком монтажу ознайомтеся з інструкцією. Монтаж повинна виконати особа, яка має відповідні дозволи.Усі дії виконувати при від'єданому від живлення світильнику.

SK Upozornenie!

Instalačné a montážne práce by mali byť zverené kvalifikovanému elektrikárovi.Pred prvým spustením sa presvedčte, či bola svietidlo správne upevnené a či bolo napájanie správne pripojené.Je potrebné zabezpečiť správnu údržbu. Konzerváciu vykonávajúte po vypnutí a ochladení svetidla.Na čistenie nepoužívajte chemické prostriedky.Výrobca nepreberá zodpovednosť za škody vzniknuté v dôsledku nesprávnej inštalácie, nesprávneho pripojenia napájania, úprav svietidla alebo použitia nevhodných prvkov, ktoré neboli predvídené na spoluprácu so svetidlom.Je zakázané vykonávať akékoľvek úpravy alebo opravy výrobkov mimo servis výrobcu.Pred začiatkom montáže sa zoznámte s návodom. Montáž by mala vykonať osoba s príslušnými oprávneniami.Všetky činnosti vykonávať pri odpojení svetidla od napájania.

GB Attention!

Installation and assembly activities should be entrusted to a qualified electrician.Before the first use, ensure that the fixture is properly mounted and that the power supply is correctly connected.Proper maintenance should be ensured. Maintenance should be performed after turning off and cooling down the fixture.Do not use chemical substances for cleaning.The manufacturer is not responsible for damages resulting from improper installation, incorrect power connection, modification of the fixture, or the use of inappropriate elements not intended for use with the fixture.It is forbidden to make any modifications or repairs to the products outside the manufacturer's service.Before starting the installation, read the instructions. The installation should be carried out by a person with the necessary qualifications.All activities should be performed with the light fixture disconnected from the power supply.

DE Achtung!

Installations- und Montagearbeiten sollten einem qualifizierten Elektriker überlassen werden.Vor der ersten Inbetriebnahme sicherstellen, dass die Leuchte ordnungsgemäß befestigt und die Stromversorgung korrekt angeschlossen ist.Eine angemessene Wartung muss gewährleistet sein. Die Wartung sollte nach dem Ausschalten und Abkühlen der Leuchte durchgeführt werden. Zur Reinigung keine chemischen Mittel verwenden.Der Hersteller übernimmt keine Haftung für Schäden, die durch unsachgemäße Montage, falschen Anschluss der Stromversorgung, Modifikation der Leuchte oder Verwendung ungeeigneter Komponenten, die nicht für die Verwendung mit der Leuchte vorgesehen sind, entstehen.Es ist verboten, jegliche Modifikationen oder Reparaturen an den Produkten außerhalb des Kundendienstes des Herstellers vorzunehmen.Vor Beginn der Montage lesen Sie bitte die Anleitung. Die Montage sollte von einer Person mit den entsprechenden Berechtigungen durchgeführt werden.Alle Arbeiten sind bei vom Netz getrenntem Leuchtmittel durchzuführen.

HU Figyelem!

Az installációs és szerelési munkálatokat szakképzett villanyszerelőre kell bízni.Az első használat előtt győződjön meg arról, hogy a lámpatest megfelelően van-e rögzítve, és hogy az áramellátás helyesen van-e csatlakoztatva.Biztosítani kell a megfelelő karbantartást. A karbantartást a lámpatest kikapcsolása és kihűlése után kell elvégezni.A tisztításhoz ne használjon vegyi anyagokat.A gyártó nem vállal felelősséget azokért a károkért, amelyek a helytelen szerelés, az áramellátás helytelen csatlakoztatása, a lámpatest módosítása vagy az azzal nem kompatibilis elemek használata következtében keletkeznek. Tilos a termékek bármilyen átalakítását vagy javítását a gyártó szervizén kívül végezni.A szerelés megkezdése előtt ismerkedjen meg az utasításokkal. A szerelést olyan személynek kell elvégeznie, aki rendelkezik a szükséges jogosultságokkal.Minden tevékenységet az elszigetelt lámpatesttől végezzen.

CZ Pozor!

Instalační a montážní práce by měly být svěřeny kvalifikovanému elektrikáři.Před prvním spuštěním se ujistěte, zda je svítidlo správně upevněno a zda je napájení správně připojeno.Je třeba zajistit správnou údržbu. Údržbu provádějte po vypnutí a vychladnutí svítidla.Pro čištění nepoužívejte chemické prostředky.Výrobce nenese odpovědnost za škody vzniklé v důsledku nesprávné instalace, nesprávného připojení napájení, úprav svítidla nebo použití nevhodných součástek, které nebyly určeny pro spolupráci se svítidlem.Je zakázáno provádět jakékoli úpravy nebo opravy produktů mimo servis výrobce.Před zahájením montáže se seznámte s návodem. Montáž by měla provádět osoba s příslušnými oprávněními.Všechny činnosti provádějte při odpojení svítidle od napájení.

RO Atenție!

Activitățile de instalare și montare trebuie să fie încredințate unui electrician calificat.Înainte de prima utilizare, asigurați-vă că aparatul de iluminat este corect montat și că alimentarea cu energie este conectată corect.Trebuie asigurată o întreținere corespunzătoare. Întreținerea trebuie efectuată după oprirea și răcirea aparatului de iluminat.Pentru curățare nu utilizați substanțe chimice.Producătorul nu își asumă responsabilitatea pentru daunele rezultate din cauza instalării necorespunzătoare, conectării greșite a alimentării, modificării aparatului de iluminat sau utilizării unor componente inadecvate care nu sunt prevăzute pentru a fi utilizate cu aparatul de iluminat.Este interzisă efectuarea oricăror modificări sau reparații ale produselor în afara serviciului de asistență al producătorului.Înainte de a începe montarea, familiarizați-vă cu instrucțiunile. Montajul trebuie efectuat de o persoană cu autorizațiile necesare. Toate activitățile trebuie efectuate cu corpul de iluminat deconectat de la sursa de alimentare.

ES Atención:

Las actividades de instalación y montaje deben ser encargadas a un electricista cualificado.Antes del primer uso, asegúrese de que la luminaria esté correctamente fijada y que la alimentación esté conectada correctamente. Es necesario asegurar un mantenimiento adecuado. El mantenimiento debe realizarse después de apagar y enfriar la luminaria.Para la limpieza, no use productos químicos.El fabricante no se responsabiliza de los daños resultantes de una instalación incorrecta, una conexión incorrecta del suministro eléctrico, modificaciones en la luminaria o el uso de componentes inadecuados no previstos para su uso con la luminaria.Se prohíbe realizar modificaciones o reparaciones de los productos fuera del servicio técnico del fabricante. Antes de comenzar la instalación, lea las instrucciones. La instalación debe ser realizada por una persona con las autorizaciones necesarias.Todas las actividades deben realizarse con la luminaria desconectada del suministro eléctrico.

ET Tählepanu!

Paigaldus- ja montaažitööde tuleks usaldada kvalifitseeritud elektrikule.Enne esmakordset kasutamist veenduge, et valgusti on korralikult kinnitatud ning et toide on õigesti ühendatud.On vajalik tagada nõuetekohane hooldus. Hooldustööd tuleks teostada pärast valgusti väljalülitamist ja jahtumist.Puhastamiseks ärge kasutage keemilisi aineid.Tootja ei vastuta kahjude eest, mis on tekkinud vale paigalduse, toite vale ühendamise, valgusti modifitseerimise või sobimatute komponentide kasutamise tõttu, mis pole ette nähtud koostöök valgustiga.Tootja hooldusteenistusest väljaspool toodete muutmise või remondi tegemine on keelatud. Enne paigalduse alustamist tutvuge juhendiga. Paigalduse peaks sooritama vastava loa omav isik.Kõik toimingud tuleb teostada toiteallikast lahti ühendatud valgusti puhul.

LT Dėmesio!

Instalavimo ir montavimo darbus turėtų atlikti kvalifikuotas elektrikas.Prieš pirmąjį įjungimą įsitinkinkite, ar šviestuvus tinkamai tvirtinamas ir ar maitinimas teisingai prijungtas.Reikia užtikrinti tinkamą priežiūrą. Priežiūra atlikti išjungus ir atvėsus šviestuvui. Valymui nenaudokite cheminių medžiagų.Gamintojas neatsako už žalą, atsiradusią dėl netinkamo montavimo, netinkamo maitinimo prijungimo, šviestuvo modifikavimo ar netinkamų, nenumatytų bendradarbiauti su šviestuvu, dalių naudojimo.Draudžiama atlikti bet kokias produkto modifikacijas ar remontą už gamintojo aptarnavimo paslaugų ribų.Prieš pradėdant montavimą susipažinkite su instrukcija. Montavimą turėtų atlikti asmuo, turintis atitinkamas teises.Visus darbus atlikti atjungus šviestuvą nuo maitinimo šaltinio.

LV Uzmanību!

Instalācijas un montāžas darbus jāuztic kvalificētam elektrikāim.Pirms pirmās iedarbināšanas pārliecinieties, vai apgaismojuma ķermeņi ir pareizi piestiprināti un vai elektroapgāde ir pareizi pieslēgta.Jānodrošina atbilstoša apkope. Apkopi veikt pēc apgaismojuma izslēgšanas un atdīšanas.Tīrīšanai neizmantoj ķīmiskus līdzekļus.Ražotājs neuzņemas atbildību par zaudējumiem, kas radušies nepareizas uzstādīšanas, nepareizas elektroapgādes pieslēgšanas, apgaismojuma modifikācijas vai nepiemērotu, nesaderīgu detaļu izmantošanas rezultātā.Aizliegts veikt jebkādas izmaiņas vai remontus produktiem ārpus ražotāja servisa. Pirms montāžas uzsākšanas iepazīstieties ar instrukciju. Montāžu jāveic personai, kurai ir attiecīgas tiesības.Visas darbības jāveic, atslēdzot apgaismojuma ķermeņi no barošanas avota.