

Anillo

LP-770/2W
2 x GU10, Max LED 8W
230V~50Hz

Przed przystąpieniem do montażu zapoznaj się z instrukcją.
Montaż powinna wykonać osoba posiadająca uprawnienia.
Wszelkie czynności wykonywać przy odłączonej oprawie z zasilania.

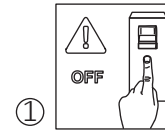


Oprawa przystosowana do montażu wewnątrz.

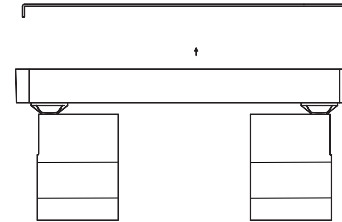


Ten sprzęt został zaprojektowany i wykonany z materiałów oraz komponentów wysokiej jakości, które nadają się do ponownego wykorzystania. Symbol przekreślonego kontenera na odpady oznacza, że produkt podlega selektywnej zbiórce zgodnie z postanowieniami Dyrektywy Parlamentu Europejskiego i Rady 2012/19/UE.

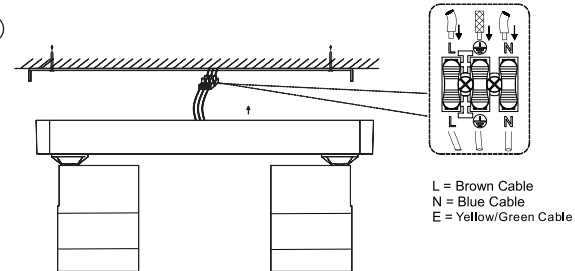
Takie oznakowanie informuje, że sprzęt elektryczny i elektroniczny po okresie użytkowania, nie może być wyrzucony wraz z innymi odpadami pochodzącymi z gospodarstwa domowego. Użytkownik ma obowiązek oddać sprzęt do podmiotu prowadzącego zbieranie zużytego sprzętu elektrycznego i elektronicznego, tworzącego system zbierania takich odpadów w tym do odpowiedniego sklepu, lokalnego punktu zbiórki lub jednostki gminnej. Zużyty sprzęt może mieć szkodliwy wpływ na środowisko i zdrowie ludzi z uwagi na potencjalną zawartość niebezpiecznych substancji, mieszanin oraz części składowych. Gospodarstwo domowe spełnia ważną rolę w przyczynianiu się do ponownego użycia i odzysku, w tym recyklingu, zużytego sprzętu. Na tym etapie kształtuje się postawy, które wpływają na zachowanie wspólnego dobra jakim jest czyste środowisko naturalne. Gospodarstwa domowe są także jednym z większych użytkowników drobnego sprzętu i racjonalne go gospodarowanie nimi wpływa na odzyskiwanie surowców wtórnych. W przypadku niewłaściwej utylizacji tego produktu mogą zostać nałożone kary zgodnie z ustawodawstwem krajowym.



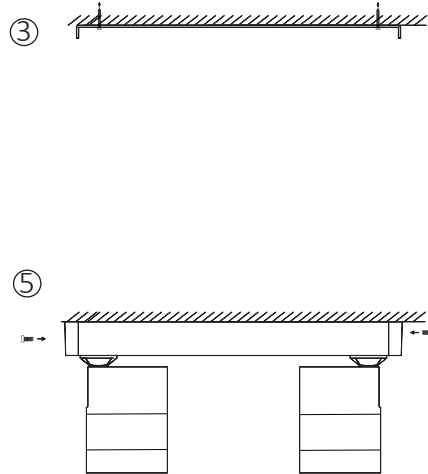
①



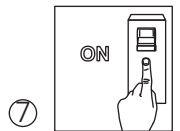
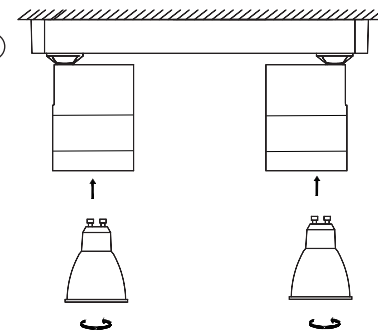
④



⑤



⑥



⑦

PL Uwaga!
Produkt przeznaczony dla osób dorosłych.
Produkt może być używany przez dziecko tylko pod nadzorem osoby dorosłej.
Produkt nieodpowiedni dla dzieci w wieku poniżej 3 lat. Produkt zawiera małe elementy - ryzyko udławienia, uduszenia bądź wprowadzenia do jakiegokolwiek otworu w ciele dziecka.
Jeżeli zewnętrzny przewód zasilający jest uszkodzony powinien być wymieniony tylko przez producenta lub jego serwisanta, albo osobę o podobnych kwalifikacjach w celu uniknięcia ryzyka.
Zabrania się wykonywania przeróbek lub jakichkolwiek napraw produktu poza serwisem producenta.

RU Внимание!
Продукт предназначен для взрослых.
Продукт может использоваться ребенком только под присмотром взрослых.
Продукт не предназначен для детей младше 3 лет. Продукт содержит мелкие элементы, - для ребенка существует риск подавиться, задохнуться или ввести в какую-либо телесную полость.
Если внешний провод питания поврежден, - во избежание риска он должен быть заменен только производителем либо его сервисной службой, либо лицом с соответствующей квалификацией.
Запрещается производить какие-либо виды ремонта либо доработки продукта без сервисной службы производителя.
Прежде чем приступить к сборке, прочтите инструкцию. Установка должна выполняться квалифицированным специалистом.
Все действия выполняйте при отключенном от электросети светильнике.

UA Увага!
Продукт призначений для дорослих.
Продукт може використовуватися дитиною тільки під наглядом дорослих.
Продукт не призначений для дітей до 3 років. Продукт містить дрібні елементи, - для дитини існує ризик подавитися, задихнутися або ввести в яку-небудь тілесну порожнину.
Якщо зовнішній провід живлення пошкоджений, - щоб уникнути ризику, він має бути замінений тільки виробником або його сервісною службою, або особою з відповідною кваліфікацією.
Забороняється виконувати будь-які види ремонту або зміни продукту без сервісної служби виробника.
Будь ласка, прочитайте інструкцію перед тим, як продовжити збірку. Установку має виконувати кваліфікована особа.
Виконуйте всі дії, коли світільник відключений від джерела живлення.

SK Upozornenie!
Vyrobok urceny len pre dospelu osobu.
Deti mozu pouzivat vyrobok len s dohľadom dospelej osoby.
Vyrobok nie je vhodny pre deti mladšie ako tri roky, obsahuje male suciastky-je riziko udusenia alebo sa moze dostat suciastka do niektohoto otvoru na tele dietata.
Kazde vonkajsie poskodenie prevodov musi vymenit vyrobca alebo jeho servisna sluzba alebo osoba kvalifikovana vdosledku bezpecnosti.
Zakaz falsovania vyrobku alebo akychkolvek oprav mimo servisu vyrobcu.
Pred pokracovanim v montazi si precitajte navod.Instaláciu by mala vykonat kvalifikovaná osoba.
Všetky činnosti vykonávajte so svetidlom odpojeným od napájania.

GB Attention!
Product is only for adults.
Children should only use the product under the supervision of an adult.
Product is inappropriate for children under 3 years old. Product is composed of small elements – there is risk of choking, suffocation, or their introduction into any hole on a child's body.
If product's electrical cable is damaged, it should only be replaced by a manufacturer or authorized service person, or by a person with similar qualifications, in order to avoid danger.
Unauthorized alteration or any kind of product repair outside manufacturer's service is not permitted.
Please read the manual before proceeding with the assembly. Installation should be performed by a qualified person.
Perform all activities with the luminaire disconnected from the power supply.

DE Achtung!
Das Produkt ist für Erwachsene vorgesehen.
Verwendung durch Kinder nur unter Aufsicht einer erwachsenen Person.
Produkt für Kinder unter 3 Jahren ungeeignet. Enthält Kleinteile – Gefahr durch Verschlucken, Ersticken oder Einführung in Körperöffnungen.
Bei Beschädigung der externen Stromleitung darf diese zur Vermeidung von Gefahren nur durch den Hersteller, einen autorisierten Techniker oder eine Person mit entsprechenden Qualifikationen ausgetauscht werden.
Jegliche Änderungen oder Reparaturen an dem Produkt dürfen ausschließlich durch den Kundendienst des Herstellers ausgeführt werden.
Bitte lesen Sie die Anleitung, bevor Sie mit der Montage fortfahren. Die Installation sollte von einer qualifizierten Person durchgeführt werden. Führen Sie alle Tätigkeiten bei von der Stromversorgung getrennter Leuchte durch.

HU Figyelem!
Felnőttek számára ajánlott termék.
Gyermekek csak felnőtt felügyelete mellett használhatják.
A termék 3 évnél fiatalabb gyermekek kezébe nem való. A termék kis elemeket tartalmaz – fulladás és a belső légutak elzáródásának, testnyílásokba helyezésének a kockázata.
Sérült külső tápvezetéket kizárólag a gyártó vagy a szerviz, illetve megfelelő szakképesítéssel rendelkező személy cserélheti ki a kockázatok elkerülése végett.
A termék sajátkezü átalakítása vagy javítása nem megengedett.
Kérjük, olvassa el a kézikönyvet, mielőtt folytatná az összeszerelést. A telepítést szakképzett személynek kell elvégeznie.
Minden tevékenységet úgy végezzen, hogy a lámpatest le van választva az áramellátásról.

CZ Pozor!
Výrobek je určen dospělým osobám. Dítě může tento výrobek používat výhradně pod dohledem dospělé osoby. Výrobek není vhodný pro děti mladší 3 let. Výrobek obsahuje malé součástky – existuje nebezpečí spolknutí, udusení nebo zasunutí do jakéhokoliv otvoru v těle dítěte. Pokud by byl vodič vnějšího napájení poškozený, musí být vyměněný, a to z důvodu zamezení riziku výhradně výrobcem nebo jím oprávněným servisem, nebo osobou, která má příslušná oprávnění. Zakazuje se provádět jakékoliv předělávky nebo opravy výrobku mimo výrobce mimo výrobce určený servis. Než budete pokračovat v montáži, přečtěte si prosím návod. Instalaci by měla provádět kvalifikovaná osoba. Všechny činnosti provádějte se svítidlem odpojeným od napájení.

RO Atenție!
Produsul este destinat pentru persoane adulte.
Produsul poate fi utilizat de către copii doar sub supravegherea unui adult.
Produsul nu este potrivit pentru copii cu vârsta sub 3 ani. Produsul conține piese mici - risc de înec, sufocare sau de introducere în oricare dintre orificiile corporale ale copilului.
În cazul în care cablul extern de alimentare este defect, atunci trebuie să fie înlocuit doar de către producător sau de un service, ori de o persoană cu calificări similare pentru a evita riscul.
Se interzice efectuarea oricăror prelucrări sau reparații în afara service-ului producătorului.
Vă rugăm să citiți manualul înainte de a continua cu asamblarea. Instalarea trebuie efectuată de o persoană calificată.
Efectuați toate activitățile cu corpul de iluminat deconectat de la sursa de alimentare.

ES ¡Atención!
Producto destinado para personas adultas.
El producto solo puede ser utilizado por un niño bajo la supervisión de un adulto.
Producto no apropiado para niños de menos de 3 años. El producto contiene elementos pequeños o introducción en cualquier orificio en el cuerpo del niño.
Si el cable de alimentación exterior está dañado deberá ser sustituido únicamente por el fabricante, un técnico o una persona con cualificaciones similares para evitar riesgos.
Está prohibido llevar a cabo cualquier adaptación o reparación del producto fuera del servicio técnico del fabricante.
Lea el manual antes de continuar con el montaje. La instalación debe ser realizada por una persona calificada.
Realizar todas las actividades con la luminaria desconectada del suministro eléctrico.

ET Hoiatud!
Täiskasvanutele mõeldud toode. Lapsed tohivad toodet kasutada ainult täiskasvanu järelevalve all. Toode ei ole sobiv alla kolmeaastastele lastele. Toode sisaldab väikeseid osi. Allaneelamise või lapse kehas olevasse avasse sattumise oht. Kui väliline toitejuhe on kahjustatud, tohib seda ohtude vältimiseks välja vahetada ainult tootja, tema teenindusagent või samase kvalifikatsiooniga isik. Ärge modifitseerige ega parandage toodet väljaspool tootja teenindusosakonda. Enne kokkupanekuga jätkamist lugege juhend läbi. Paigaldamise peaks läbi viima kvalifitseeritud isik. Tehke kõik toimingud, kui valgusti on vooluvõrgust lahti ühendatud.

LT Dėmesio!
Produktas skirtas naudoti tik suaugusiems.
Vaikai gali naudoti produktą tik suaugusiojo priežiūroje.
Produktas netinka vaikams iki 3 metų amžiaus. Produkte yra smulkių detalių arba detalių, kurias vaikas gali įkišti į kūno angas. Jei yra sugadintas išorinis elektros laidas, tam, kad nesudarytų pavojinga situacija, jį turėtų pakeisti gamintojas, gamintojo aptarnavimo specialistas arba panašią kvalifikaciją turintis asmuo. Produkto perdirbimus ar taisymus gali atlikti tik gamintojo serviso centras.
Prieš tęsdami surinkimą, perskaitykite vadovą. Montavimą turi atlikti kvalifikuotas asmuo.
Atlikite visas veiklas, kai šviestuvą atjungtas nuo maitinimo šaltinio.

LV Uzmanību!
Produkts ir paredzēts tikai pieaugušajiem.
Bērns var izmantot produktu tikai pieaugušas personas uzraudzībā.
Produkts nav piemērots bērniem līdz 3 gadu vecumam. Produkts satur mazas detaļas vai detaļas, ko bērns var ievietot ķermeņa atverēs. Ja ārējais strāvas vads ir bojāts, lai izvairītos no apdraudējuma, to drīkst nomainīt ražotājs, tehniskās apkalpošanas pārstāvis vai persona ar līdzīgu kvalifikāciju Produktu drīkst remontēt un pārveidot tikai ražotāja servisa centrs.
Lūdzu, izlasiet rokasgrāmatu, pirms turpināt montāžu. Uzstādīšana jāveic kvalificētai personai.
Veiciet visas darbības, kad gaismeklis ir atvienots no barošanas avota.