



Notice de Montage Originale

CARPORT BOIS AUTOCLAVE

Modèle CAR 2020 TA

NOTICE DE MONTAGE

INFORMATIONS IMPORTANTES :

Vous avez acheté un carport de notre création et nous vous en remercions. La durée de vie de votre carport dépend en grande partie de la qualité de la pose. Il est important de bien suivre l'ordre de montage de la notice et de réaliser les étapes une par une. Le point le plus important de votre montage est la qualité de votre soubassement et la fixation de votre carport au sol ou soubassement. Votre sol doit être parfaitement plat. Il est obligatoire de fixer les éléments comme mentionné dans la notice. Aucune demande de service après vente ne pourra être prise en compte si la fixation des éléments n'est pas conforme aux informations ci-dessus.

INSTRUCTIONS DE SECURITE :

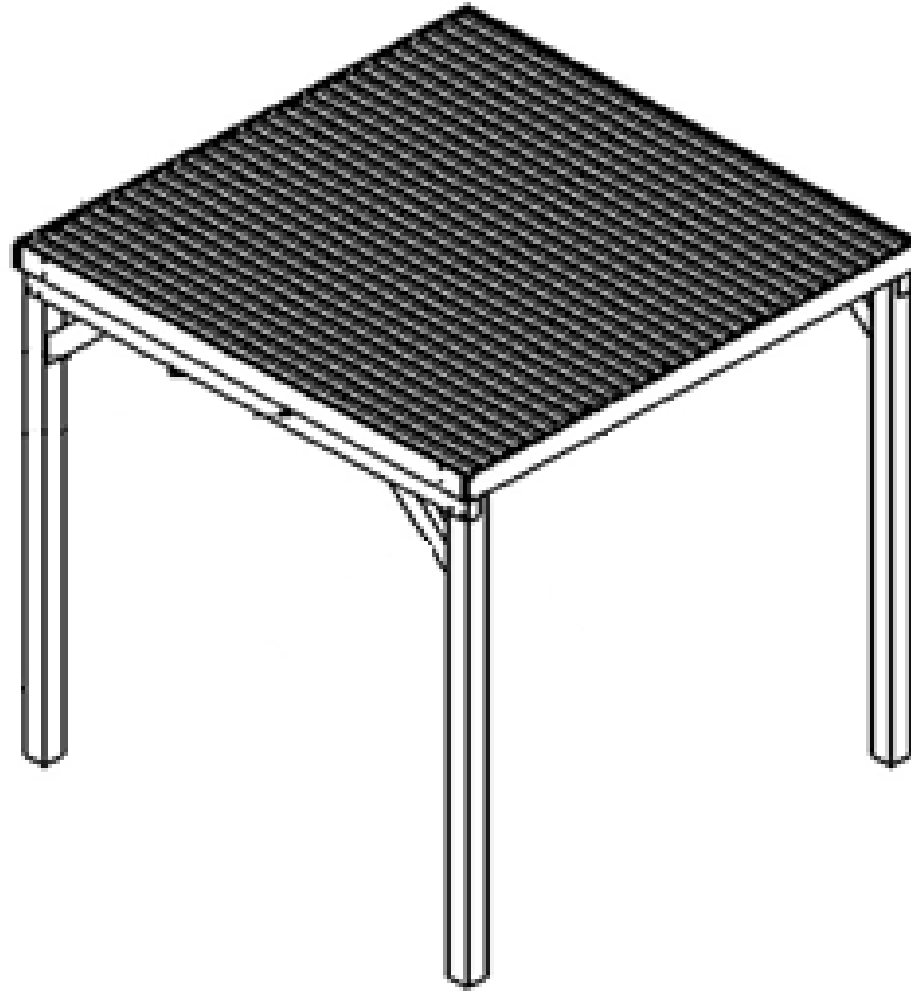
Lors du montage de votre carport nous vous recommandons le port de gants de travail, de lunettes de protection et de chaussures de sécurité pour éviter toutes les blessures. Vous devez obligatoirement éloigner les enfants et les animaux du périmètre de montage pour éviter tout accident. Le carport doit être monté sur une surface plane et il est formellement interdit de monter sur le carport. L'usage d'un escabeau ou d'une échelle est à faire avec précaution. Faites attention aux lignes électriques. Le carport est prévu pour un usage domestique. Avant d'effectuer le montage de votre carport, veuillez bien à préparer et nettoyer le sol ou soubassement, lire la notice dans son intégralité et faire l'inventaire des pièces détachées. Veuillez prévoir un marteau, 1 maillet, 1 niveau, 1 mètre, des tournevis, une perceuse, des gants et des lunettes de protection. Suivez les instructions de la notice de montage et conservez-la après avoir monté votre carport.

A NOTER :

Votre carport est fabriqué en pin autoclavé et le bois est un produit naturel. Celui-ci vit et va continuer à vivre, cela signifie que des fentes ou des pièces peuvent se tordre légèrement sans que cela ne remette en jeu la qualité et la résistance de votre carport. Il n'est pas obligatoire de lasurer les pièces de bois car celles-ci sont autoclavées mais vous pouvez le faire au bout de quelques mois pour éviter qu'elles noircissent.

Nous garantissons la fourniture des pièces détachées durant 2 ans à compter de l'achat du produit.

NOTICE DE MONTAGE

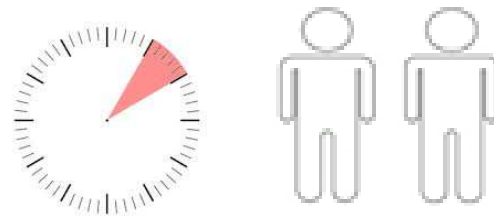


Liste des Pièces

N°	Elements	mm	Quantité
1	POTEAU	90x90x2100	4
2	POUTRE	45x90x2000	2
3	TRAVERSE	30x90x2000	4
4	RENFORT D'ANGLE SUPPORT	30x90x400	4
5	PLANCHE A RIVE	12x120x2024	2
6	PLANCHE A RIVE	12x120x2000	2
8	TÔLE PVC ONDULÉE	1090x2000	2
9	VIS POUR TÔLE PVC	45x45	44
10	RONDELLE POUR TÔLE PVC		44
11	VIS POUR FIXER POTEaux ET POUTRES	5x70	8
12	VIS POUR FIXER PIECE D'ANGLE AVEC POTEaux ET POUTRES	5x70	8
13	VIS POUR FIXER LES LAMES	4x35	30

Liste des Pièces

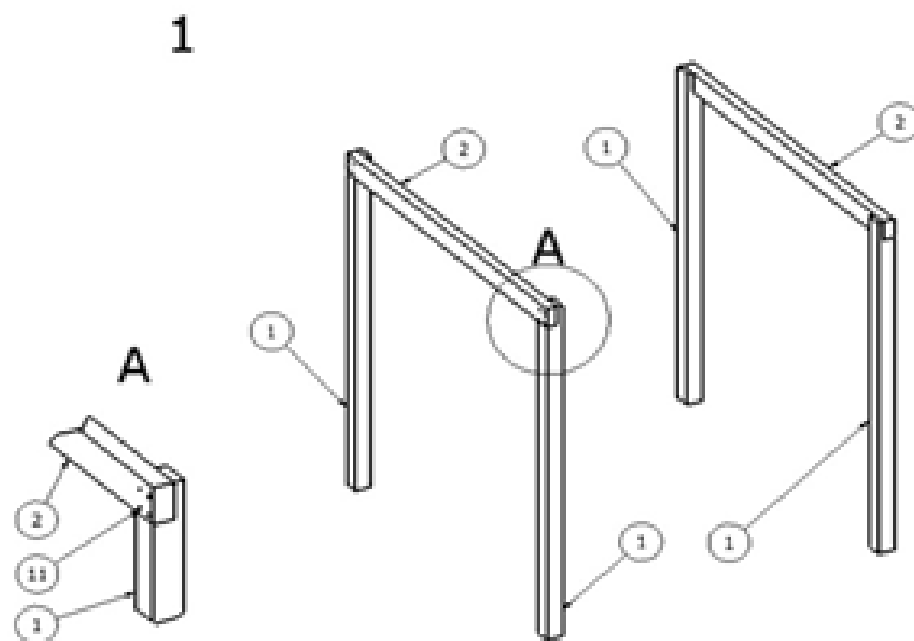
Montage en 1 heure avec 2 personnes.



Outils nécessaires :

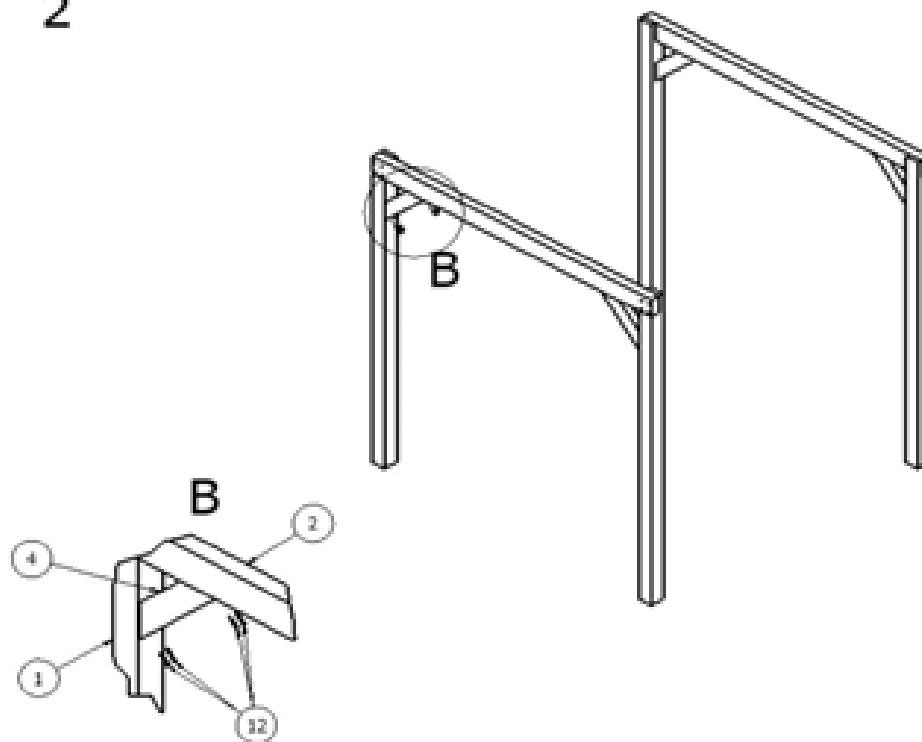


Notice de Montage

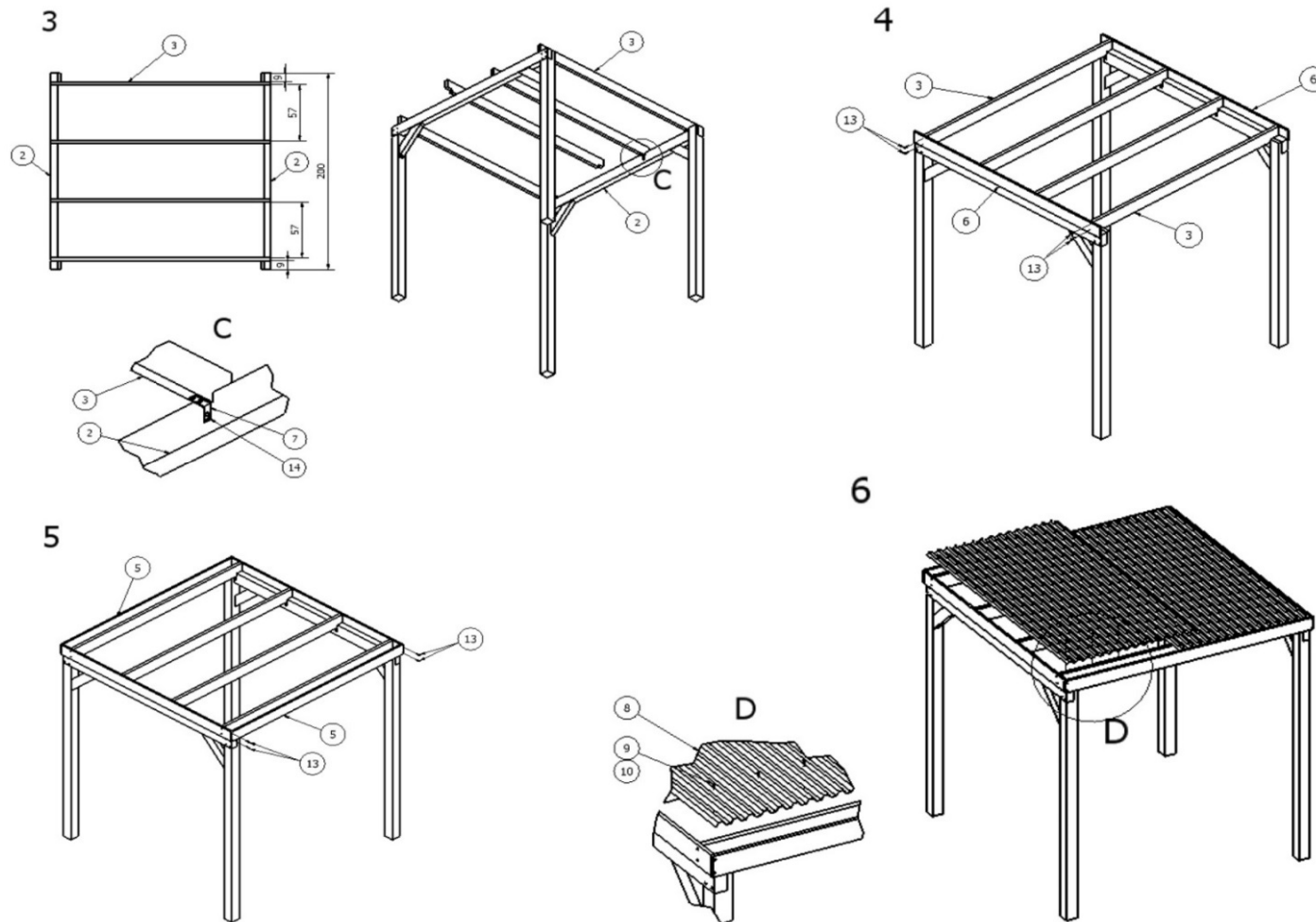


Notice de Montage

2



Notice de Montage



Si vous souhaitez une étanchéité parfaite entre les tôles, vous pouvez appliquer un joint silicone sur l'ondulation de la tôle qui se croise (joint non fourni).

