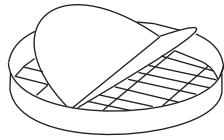


<b>PNC</b>	<b>ELC</b>	<b>Marque</b>	<b>Modèle</b>	<b>Marché</b>
942022069	00	Electrolux	LFG615X	FR
942022070	00	Electrolux	LFG615W	FR
942022071	00	Electrolux	LFG615K	FR

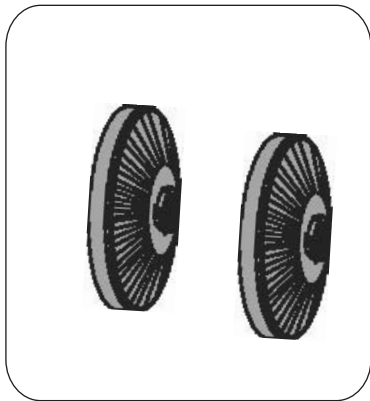
Ventilateurs de cuisine

**Documentation Centre**  
**Al. Powstancow Slaskich 26**  
**30-570 Krakow**  
**Poland**  
Fax +48 12 296 95 10

**No. de publication**  
**599819168**  
**2018/05/23**  
PLB



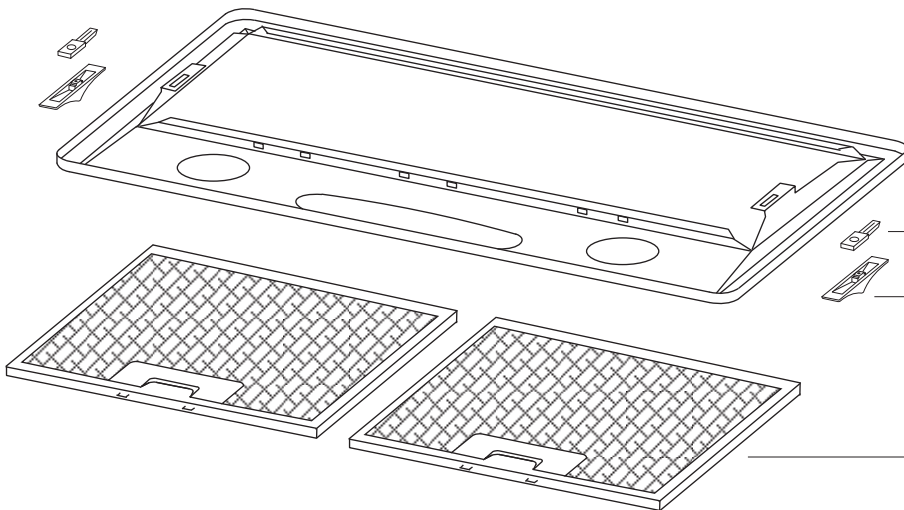
86



522



474



1

134

4

9

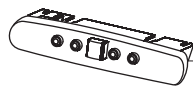
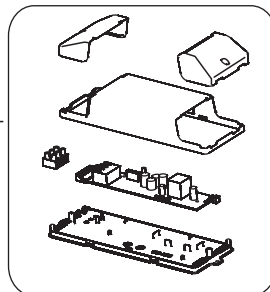
Matrice	PNC	ELC	Date Prod.	Modèle
A	942022069	00	20180521	LFG615X
B	942022070	00	20180521	LFG615W
C	942022071	00	20180521	LFG615K

Pos.	Réf.	Matrice	Description
1	4055395257	A - -	Encadrement,acier,rectangulaire,satin 52cm
1	31191414	- B -	Encadrement,blanc,rectangulaire,52cm
1	31191422	- - C	Encadrement,noir,rectangulaire,52cm
4	50268015000	A B -	Arrêt,encadrement,gris,plastic
4	50268041006	- - C	Arrêt,encadrement,noir,plastic
9	4055380804	A B C	Filtre à graisse,sans,pièces de montage,469x170,5x9 no
86	80883622	A B C	Bride,avec,électrovanne anti-retour,d150mm
134	50268016008	A B -	Crochet,encadrement,gris,plastic
134	50268042004	- - C	Crochet,encadrement,noir,plastic
474	23203870	A B C	Lampe,voyant,2,1W 3V 700MA
522	33004896	A B C	Filtre charbon,avec,emballage,EFCB02 902979877D190
999	43021732	A B C	Gabarit de perçage
999	808110357	A B C	Ensemble,accessoires,vis de fixation

60



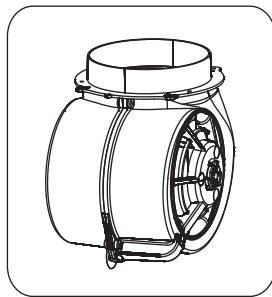
300



120

<b>Matrice</b>	<b>PNC</b>	<b>ELC</b>	<b>Date Prod.</b>	<b>Modèle</b>
A	942022069	00	20180521	LFG615X
B	942022070	00	20180521	LFG615W
C	942022071	00	20180521	LFG615K

<b>Pos.</b>	<b>Réf.</b>	<b>Matrice</b>	<b>Description</b>
60	23001266	A B C	Cordon d'alimentation, avec, fiche, EU 1,5m
120	61027587	A - -	Assemblage, bandeau, gris
120	61027603	- B -	Assemblage, bandeau, blanc
120	61027595	- - C	Assemblage, bandeau, noir
300	61027819	A B C	Assemblage, carte de puissance, installation, BOLD fpor 1



399

508



---

No. vue éclatée P09423015346W  
P09423015346

<b>Matrice</b>	<b>PNC</b>	<b>ELC</b>	<b>Date Prod.</b>	<b>Modèle</b>
A	942022069	00	20180521	LFG615X
B	942022070	00	20180521	LFG615W
C	942022071	00	20180521	LFG615K

<b>Pos.</b>	<b>Réf.</b>	<b>Matrice</b>	<b>Description</b>
399	60022407	A B C	Assemblage,moteur,mouvement sens SAM,250W 230-240V
508	23010580	A B C	Câble plat,700mm