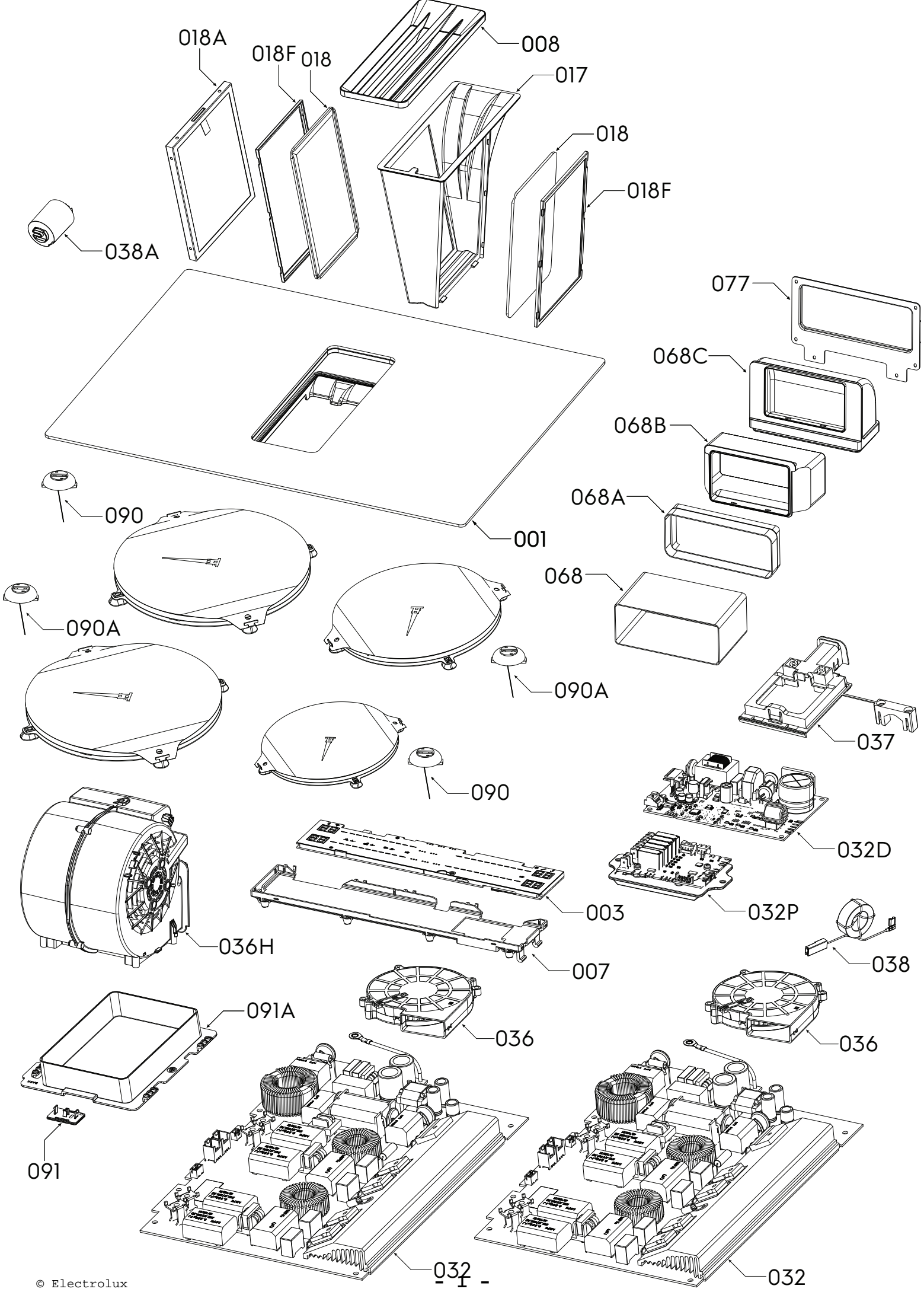


PNC	ELC	Marque	Modèle	Marché
949599263	00	Electrolux	KCC73443 SC1	BE - FR

Documentation Centre	No. de publication
Al. Powstancow Slaskich 26	599871294
30-570 Krakow	2023/10/12
Poland	DGT
Fax +48 12 296 95 10	



Matrice	PNC	ELC	Date Prod.	Modèle
A	949599263	00	20230921	KCC73443 SC1

Pos.	Réf.	Matrice	Description
001	8585551134887	A	Table de cuisson,noir,Electrolux,710x520mm
003	140202715045	A	Électronique pas configuré,module d'affichage,Hawk
003	982140202716482	A	Électronique configur'e,module d'affichage,Hawk
007	140202986018	A	Plateau,module d'affichage
008	140245831023	A	Couvercle,grille
017	140252304013	A	Support filtre
018	140252306018	A	Filtre,graisse
018A	140237131010	A	Filtre charbon
018F	140252313014	A	Encadrement,filtre,graisse
032	140075025233	A	Électronique pas configuré,carte de puissance,induction
032	982140075025672	A	Électronique configur'e,carte de puissance,induction,K
032D	140176681017	A	Carte de puissance,moteur,EMC
032P	140177442013	A	Carte de puissance,PIXIE Combo Hob
032P	982140244760019	A	Le composant nécessite d'un logiciel spécifique et de
036	140061345025	A	Électronique configur'e,carte de puissance,PIXIE Combo
036H	140237125012	A	Turbine,induction,module,K.Tiger/Cheetah/Leop
037	140265369011	A	Turbine,Combo XTM
038	140178916023	A	Boîtier de raccordement,avec,câble
038A	140071984045	A	Diffuseur,terre
068	140211655042	A	Filtre,tension
068A	140211797018	A	Conduit,220x90x130mm
068B	140245836014	A	Plaque à bornes,adaptateur
068C	140243296013	A	Plaque à bornes,ventilateur
077	140266440019	A	Connecteur,panneau arrière
090	140048472025	A	Ensemble,élément sensible température,bobine,315mm
090A	140048472033	A	Ensemble,élément sensible température,bobine,450mm
091	140204124014	A	Fermeture de portillon
091A	140243295015	A	Portillon
999	140052641051	A	Rampe,module,module d'affichage,BC0004<->XC02
999	140212322014	A	Rampe,connecteur,carte de puissance,2pol.<->XS2
999	140212323012	A	Rampe,connecteur,carte de puissance,2pol.<->XP4 XP5
999	140212324010	A	Rampe,connecteur,carte de puissance,2pol.<->XP1 XP11
999	140212325025	A	Rampe,boîte,carte de puissance,sidekick<->XC5
999	140213373024	A	Rampe,moteur,carte de puissance,J1<->XP9 XP2
999	140213378015	A	Rampe,moteur,carte de puissance,J3<->XE1
999	140217631013	A	Fiche,bleu,2pol.
999	140217631039	A	Fiche,noir,2pol.
999	140217631047	A	Fiche,blanc,2pol.
999	140217634017	A	Connecteur,6pol.
999	140250670019	A	Rampe,fiche,moteur,6pol. PDL<->J7
999	3878121023	A	Rampe,module d'affichage,module,XC01<->BC3 - 500mm
999	8583878121075	A	Rampe,module d'affichage,module,BC004<->XC01