



Notice de Montage

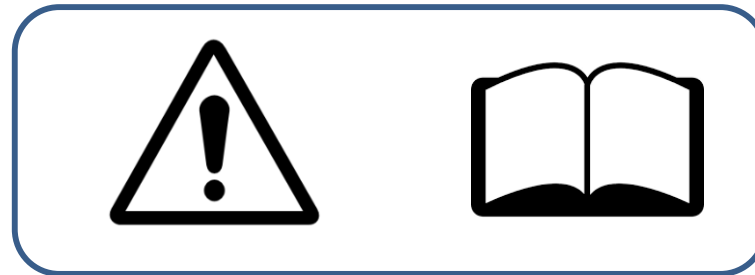
CARPORT BARBECUE

3,9 m² / 9,75 m³

Réf : CAR 2415 AC

CARPORT BARBECUE

Réf : CAR 2415 AC



**NOTICE A LIRE ATTENTIVEMENT ET A CONSERVER
EN CAS DE PRÊT OU DE VENTE DU CARPORT VOUS DEVEZ COMMUNIQUER CETTE NOTICE A L'ACQUEREUR**

ATTENTION

- Il est formellement interdit de monter sur le toit du carport barbecue
- En cas de chute de neige importante, supérieure à 5 cm, vous devez obligatoirement déneiger le toit afin d'éviter une surcharge importante et le risque d'incident. La société FORESTA sera déchargée de toute responsabilité en cas de litige lié à une surcharge due à la neige.

IMPORTANT

Le carport barbecue ne peut être installé dans les zones dont l'altitude est supérieure à 500 m.

IMPORTANT



ATTENTION :

- Ce carport barbecue est fabriqué avec des matériaux qualitatifs. Les carports HABRITA proposent de l'espace de rangement et représentent une protection contre les dommages causés par le soleil, la pluie légère, la sève, les excréments d'animaux ou d'oiseaux et un peu de neige. Veiller à ancrer correctement la structure du carport HABRITA. Consulter le guide pour connaître les détails sur son ancrage. Il incombe à l'utilisateur d'assurer un ancrage adéquat et de garder le toit correctement posé et exempt de neige et de débris. Veiller à lire et à s'assurer de bien comprendre les détails de l'installation, les avertissements et les mises en garde avant d'entreprendre l'installation des abris HABRITA.

SECURITE :

- Certaines pièces peuvent être coupantes. Il faut être prudent lors de la manipulation des éléments.
- Toujours porter des gants, des lunettes de protection et des vêtements à manches longues lors de l'assemblage ou pendant toute opération de maintenance sur votre produit.
- Ne pas tenter de construire le produit dans des conditions venteuses ou humides. Pour éviter les blessures, ne pas laisser les enfants jouer autour ou à proximité de la zone d'assemblage du produit.
- Ne pas grimper ou ne pas se tenir debout sur le toit du produit.
- Ne pas laisser la neige s'installer sur le toit, veiller à dégager celui-ci pour faciliter l'écoulement, et cela de façon régulière dans la journée.

DANGER :

- Avant d'entreprendre l'installation, vérifier les autorisations nécessaires et les réglementations auprès de votre mairie concernant les abris temporaires.
- Choisir correctement l'emplacement où placer votre carport.
- Ne pas placer le produit face aux vents dominants.
- Choisir votre emplacement avant de commencer le montage. Vous assurer que la surface de montage est nivelée et qu'il n'y a pas d'objets pointus afin d'éviter tous risques de rayures ou de dommages sur le produit.
- VOUS TENIR ELOIGNE DES FILS ELECTRIQUES.
- Eviter les lignes électriques, les branches d'arbres et les autres types de structures. Avant de creuser, vérifier la présence de tuyaux ou de fils enfouis. Ne pas installer le carport barbecue HABRITA à proximité d'un toit ou de toute autre structure pouvant laisser tomber de la neige, de la glace ou des débris. Ne Suspendre AUCUN objet au toit ou aux câbles de soutien.
- Attention, en cas de non respect des recommandations de montage, la garantie ne pourra pas être appliquée.

IMPORTANT

ANCRAGE ET INSTALLATION DE L'ARMATURE :

- IL INCOMBE A L'UTILISATEUR D'ASSURER L'ANCRAGE ADEQUAT DE L'ARMATURE.
- Le fabricant n'assume aucune responsabilité pour les dommages causés au carport barbecue ou à son contenu par les catastrophes naturelles ou évènements particuliers. Tout carport barbecue n'étant pas ancré solidement risque de se déplacer et de causer des dommages, qui ne seront pas imputables au fabricant.
- Vérifier périodiquement les ancrages pour assurer la stabilité du carport.
- Le fabricant ne peut être tenu pour responsable si le produit commet des dégâts chez son propriétaire ou à l'extérieur de la propriété de celui-ci.
- CONSEIL : en prévision de mauvais temps, de vents forts, il est préférable de retirer rapidement les crochets, paniers et sachet poubelle, qui devront être stockés dans un endroit sans risques.
- Dès l'achat de votre carport barbecue, penser à faire la déclaration d'achat auprès de votre assurance afin d'être couvert en cas de tempête ou autres conditions météorologiques aboutissant à une détérioration du carport barbecue et d'être couvert lors d'une intempérie majeure déclarée « catastrophe naturelle » .
- Nous garantissons la fourniture des pièces détachées durant 2 ans à compter de l'achat du produit.

INFORMATIONS COMPLEMENTAIRES

LA GARANTIE NE CONCERNE PAS :

- Les griffes, empreintes, éclats, coups ou brûlures – les défauts ou détériorations provoqués par un usage différent de celui pour lequel le produit a été conçu, par une mauvaise utilisation ou par le non-respect de la notice de montage, guide de pose ou des conseils d'utilisation et d'entretien ;
- Les détériorations ou défauts provoqués lors de la livraison, de l'installation ou du montage, par le distributeur, l'installateur ou le consommateur ;
- Les défauts d'aspect visibles lors de la livraison du produit ;
- Les modifications d'aspect du produit consécutives à l'usage, en particulier pour les éléments soumis à l'usure ;
- Les produits qui ont été entreposés dans des conditions inadaptées ;

Délais de la garantie :

- La garantie prend effet le jour d'achat par le consommateur et est valable 2 ans pour un défaut de structure et non de finition.
- La garantie couvre les pièces reconnues défectueuses par FORESTA, résultant, par exemple, de vices de fabrication matière-première.

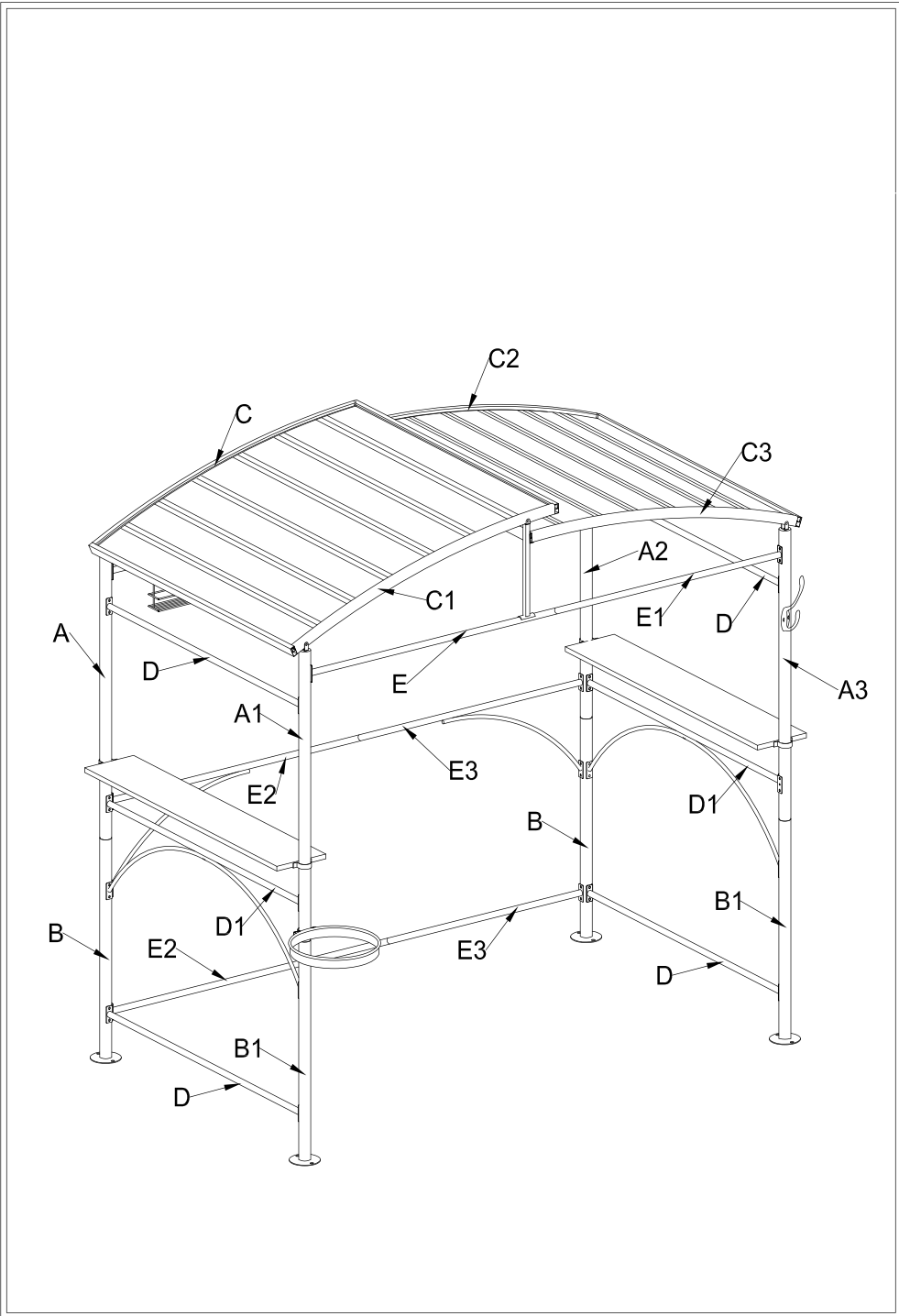
Demande de garantie :

- Toute demande de garantie doit être formulée au revendeur uniquement ;
- Accompagner votre demande d'une description écrite et claire de l'avarie constatée, ainsi que de photos claires, précises et détaillées.

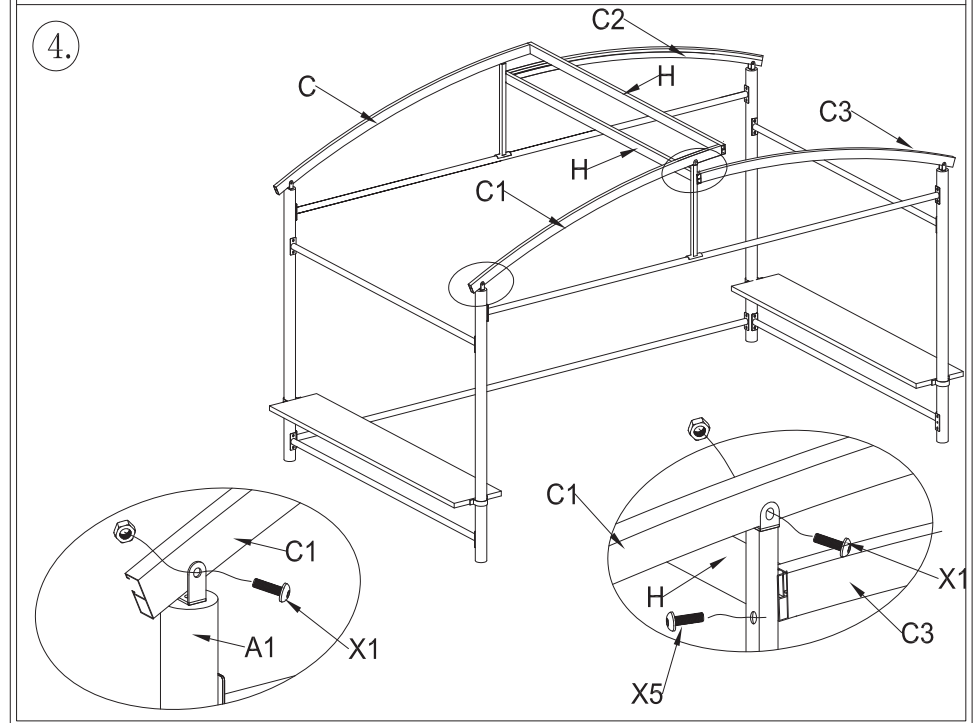
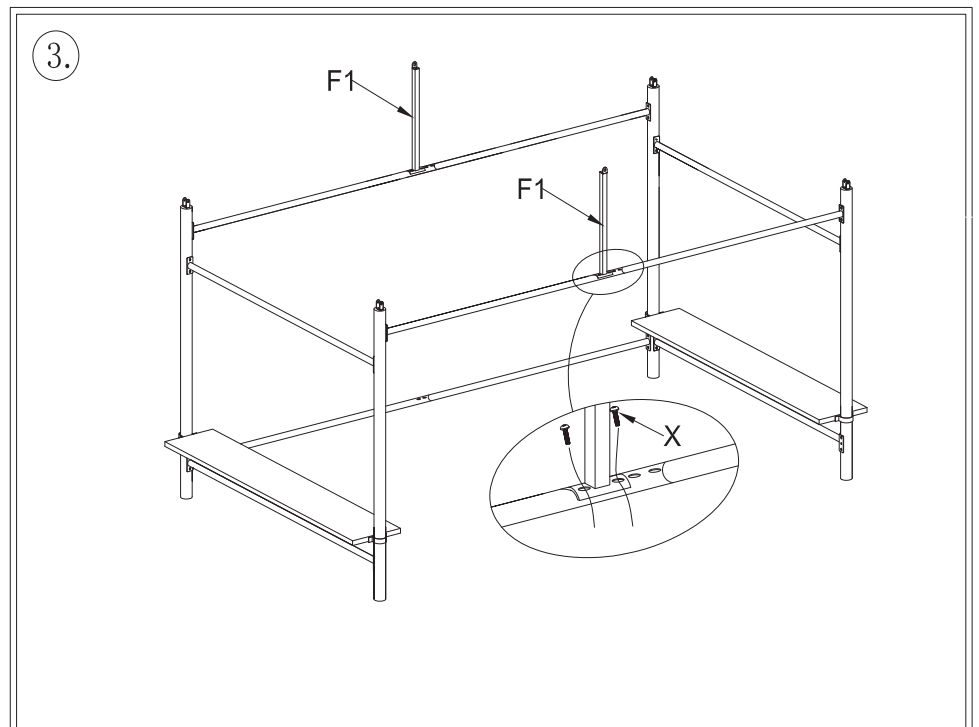
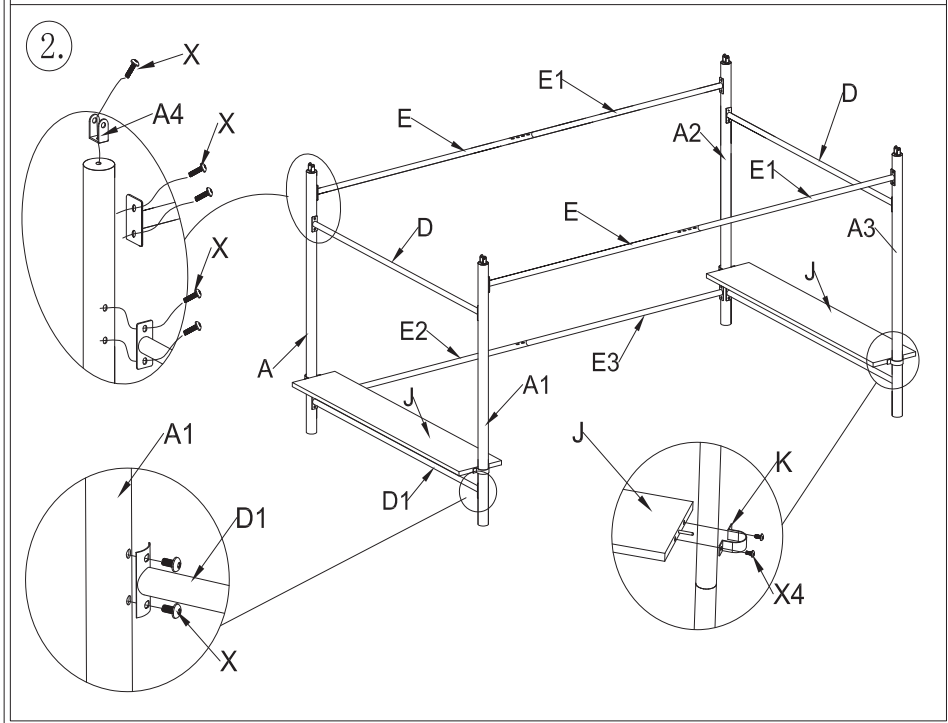
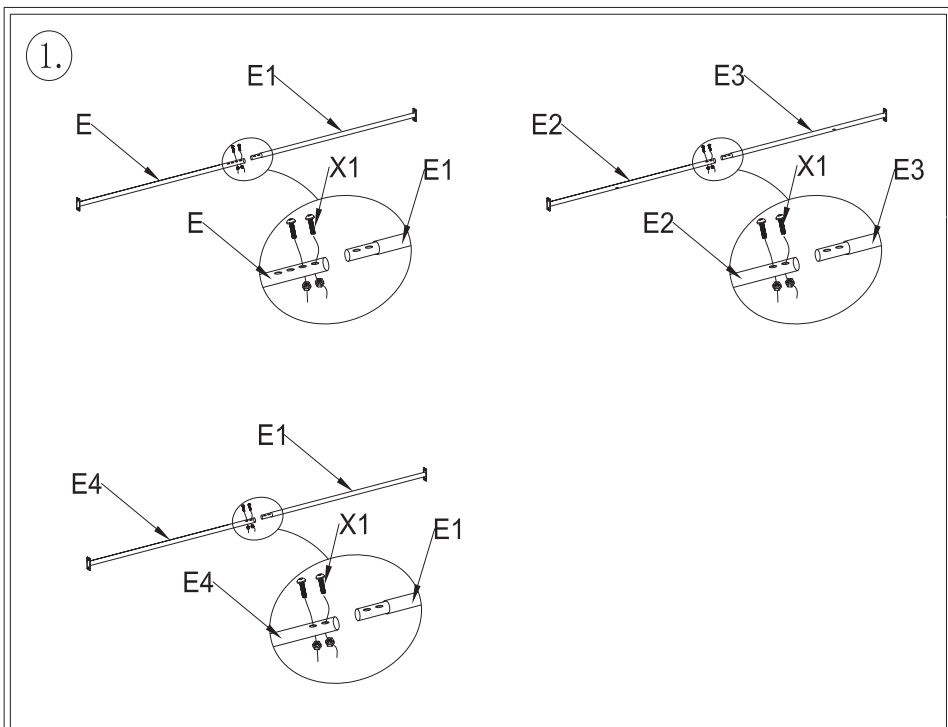
IMPORTANT

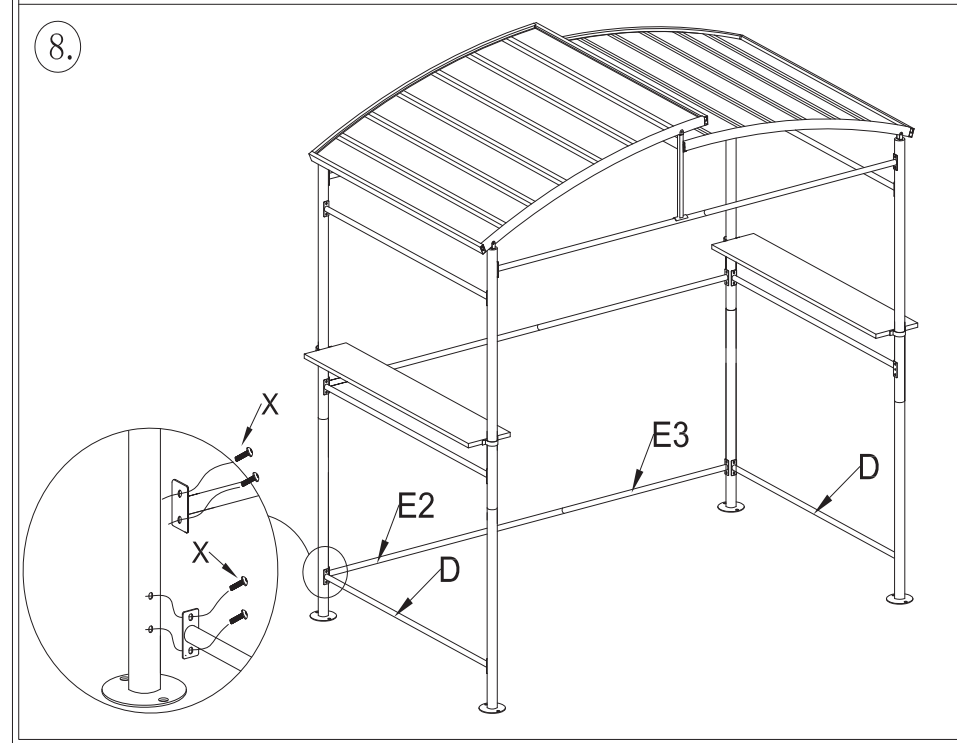
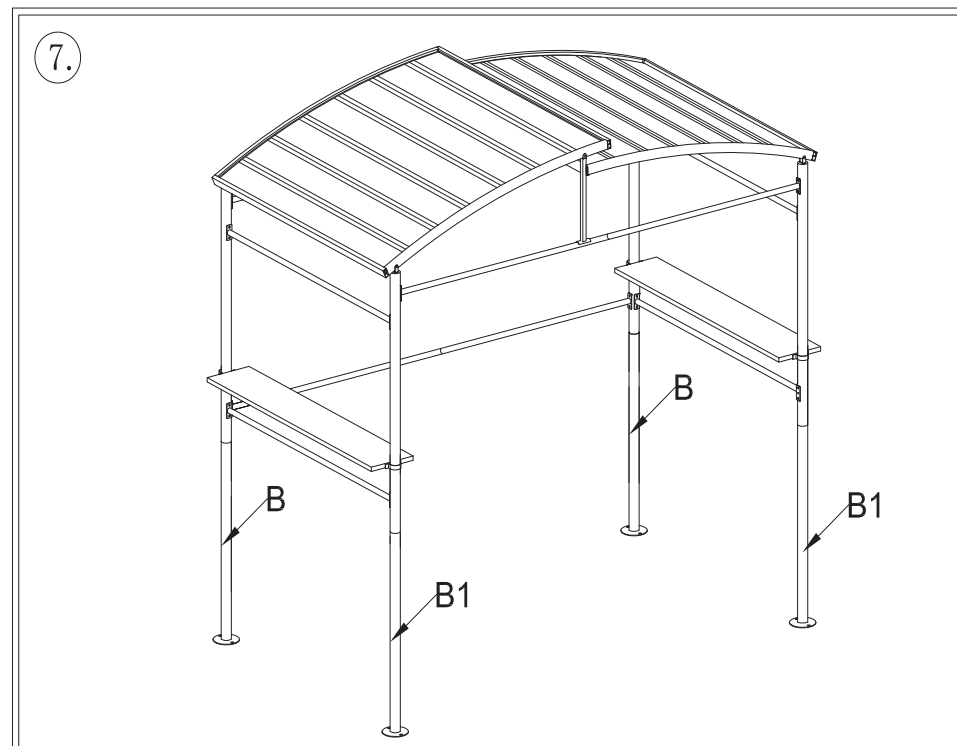
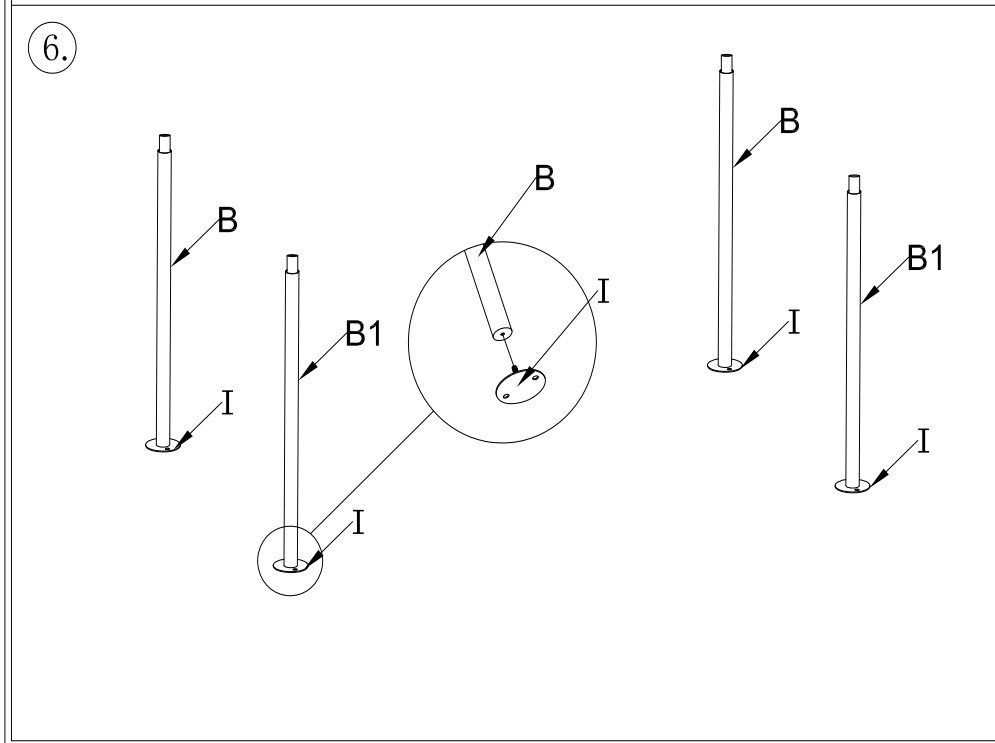
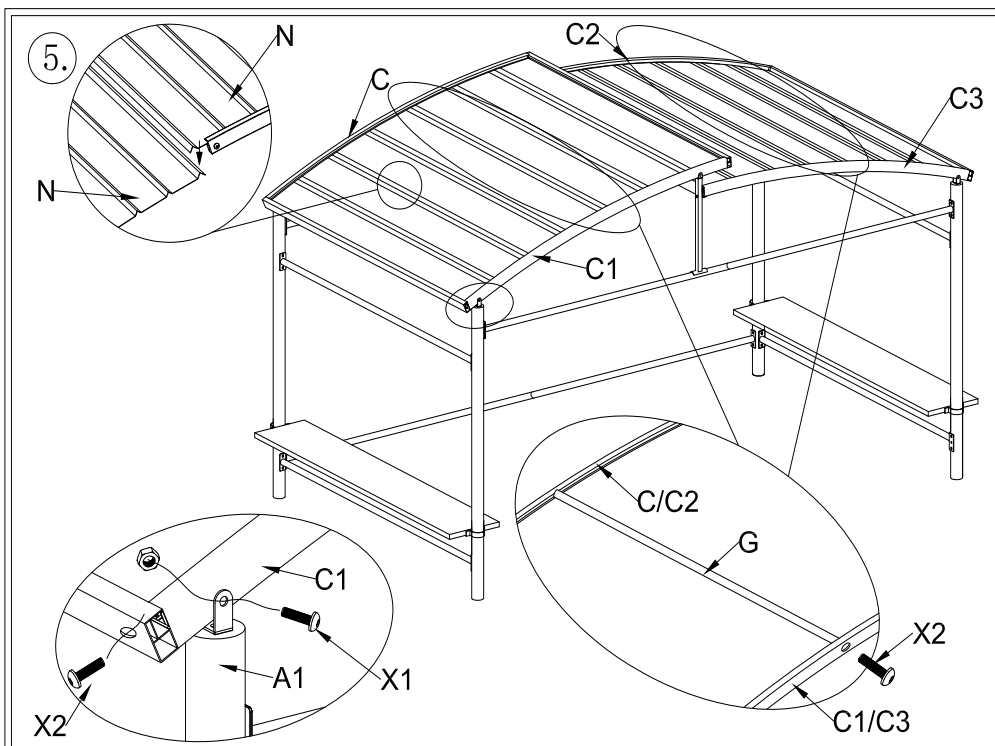
Au moment de la livraison du produit :

- Procéder à l'inventaire complet des pièces avant de commencer le montage.
- En cas de doute sur l'état d'une pièce, ne pas commencer le montage et solliciter une prestation de garantie par écrit en recommandé avec accusé de réception, dans les 10 jours maximum qui suivent la réception du colis.
- Le montage du produit doit être réalisée 1 mois maximum après la livraison du produit.

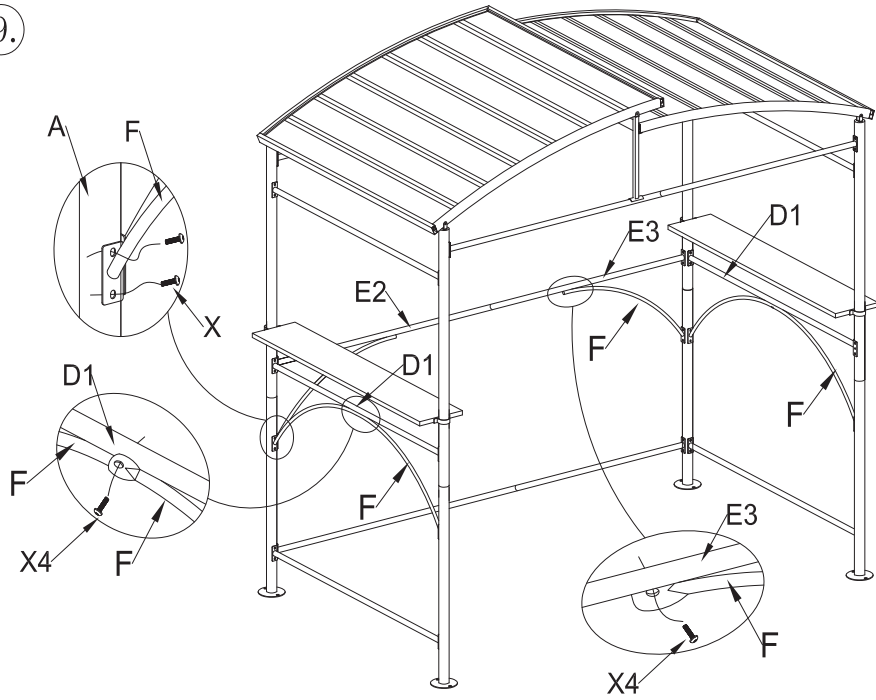


A		1	I		4
A1		1	J		2
A2		1	K		4
A3		1	L		1
A4		4	M1		1
B		2	M2		1
B1		2	M3		5
C		1	M4		1
C1		1	N		4
C2		1	X		62
C3		1	X1		14
D		4	X2		10
D1		2	X3		2
E		2	X4		12
E1		2	X5		4
E2		2			1
E3		2			
F		6			
F1		2			
G		2			
H		4			

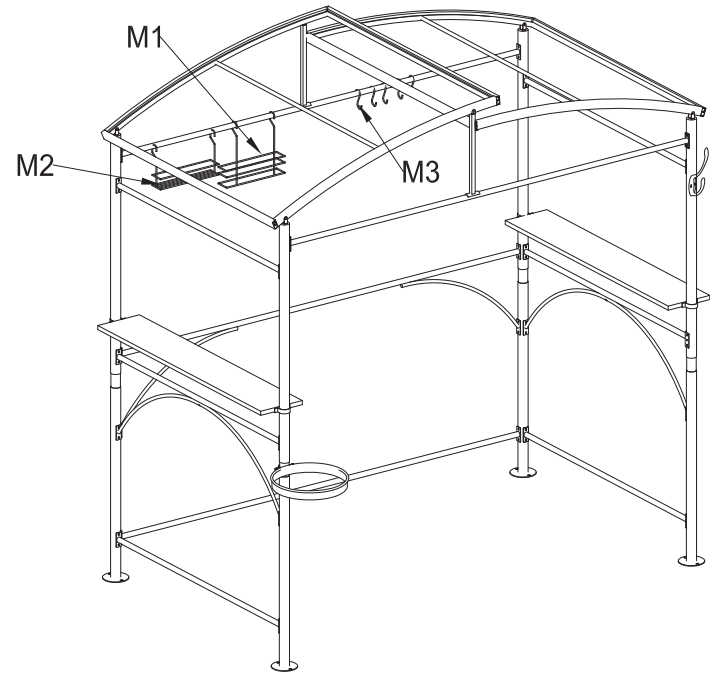




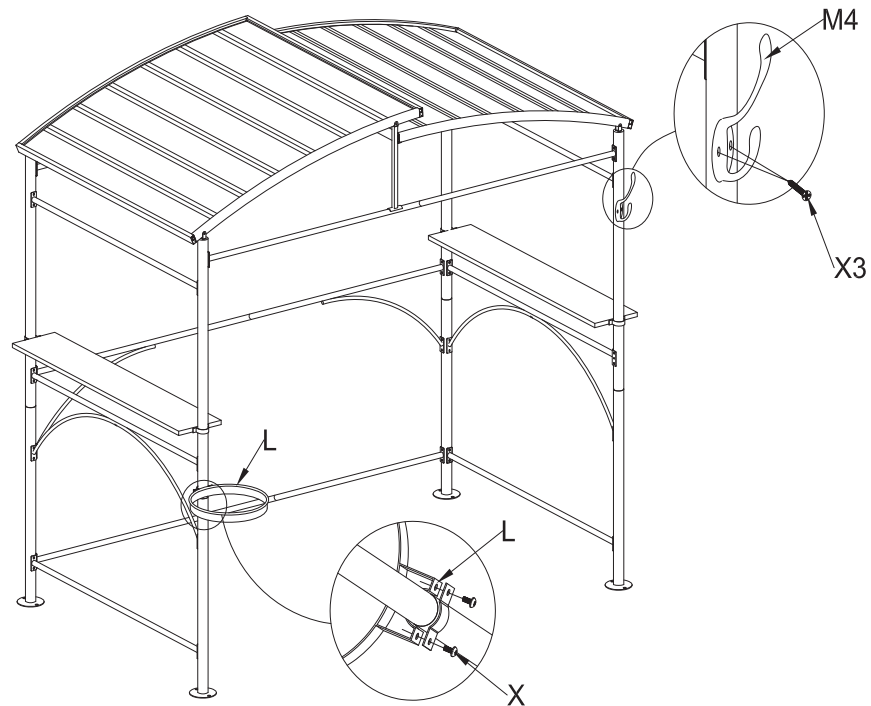
9.



11.



10.



IMPORTANT

- Le fabricant décline toute responsabilité dans les dégâts éventuels causés par le non-respect des instructions d'installation du présent document, décline toute responsabilité en cas de modification arbitraire des pièces d'origine.
- Est exclue de la garantie du constructeur l'évolution normale de la brillance, de la couleur ou de l'aspect du laquage des matériaux due à l'exposition prolongée dans l'environnement du produit (rayons U.V., air salin, pollution...) ainsi que les éventuels risques de cloquage et de rouille dans les zones proches d'un bord de mer.
- Pour une installation et utilisation de ce produit en bord de mer, en contact avec de l'eau saline ou en contact avec un air salin, il est fortement recommandé de laver de façon hebdomadaire et d'entretenir toutes les pièces métalliques. Le fabricant décline toute responsabilité dans les dégâts causés sur son produit, pour les raisons évoquées ci dessus, ce qui entrainera immédiatement l'annulation de la garantie sur le produit.
- Ne pas installer le produit sur un sol meuble (terre, goudron, etc...). Le carport, le toit terrasse ou la pergola doivent impérativement être fixés sur une dalle en béton ou des plots en béton afin que la fixation soit correctement ancrée. A défaut de réalisation d'un support conforme à ces préconisations, la société FORESTA ne pourra pas être tenue pour responsable de tout incident.

CONSIGNES D'ENTRETIEN

- Nettoyer à l'eau claire ou avec des produits au PH neutre,
- Déblayer les feuilles qui peuvent obstruer le toit et la gouttière d'évacuation le cas échéant.

