



**Electrolux**

**Liste pièces de rechange**

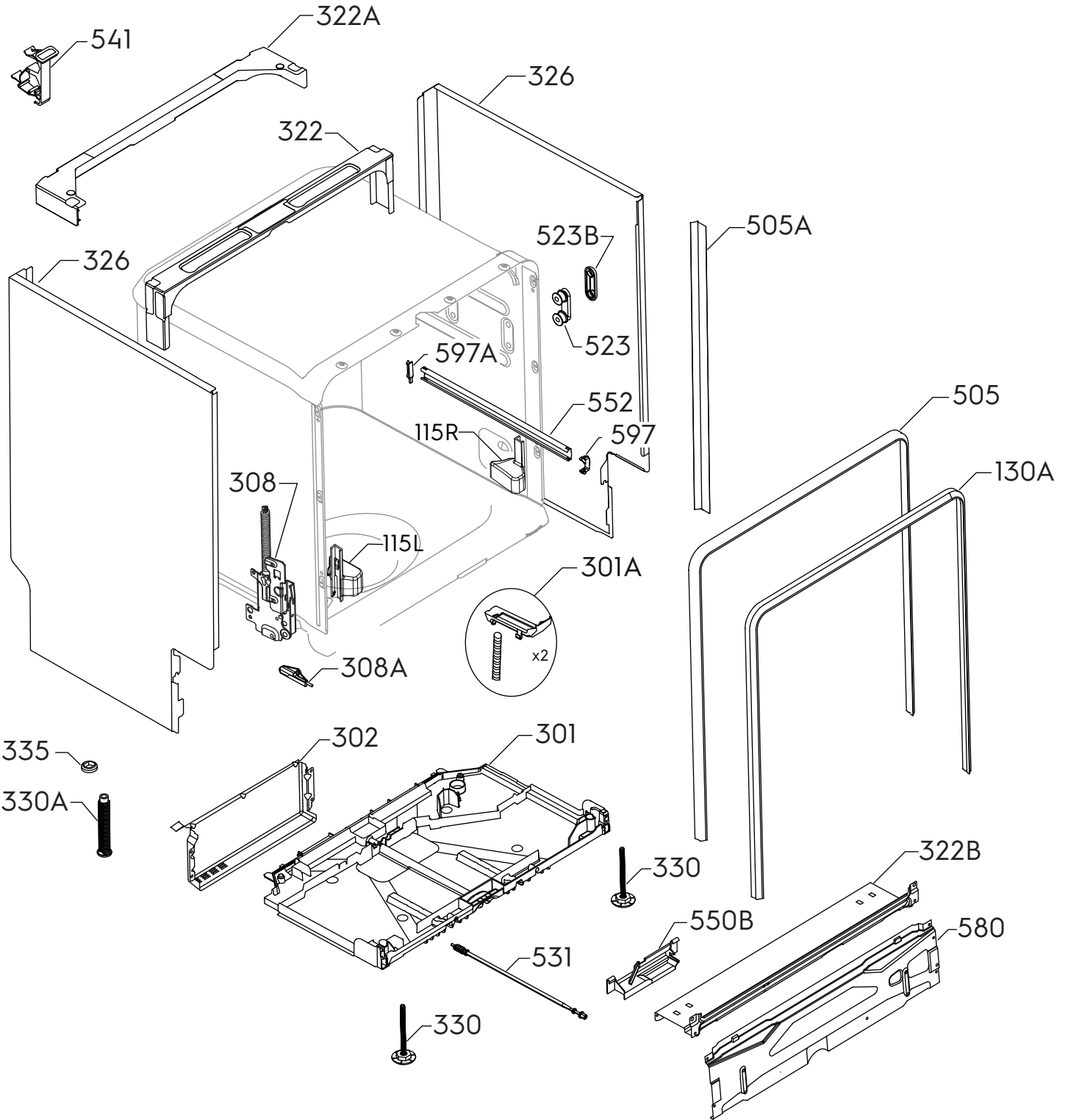
Lave vaisselle  
2430

<b>PNC</b>	<b>ELC</b>	<b>Marque</b>	<b>Modèle</b>	<b>Marché</b>
911536607	00	Electrolux	EES47400L	ES - HR - IT - PT

Lave-vaisselle domestiques

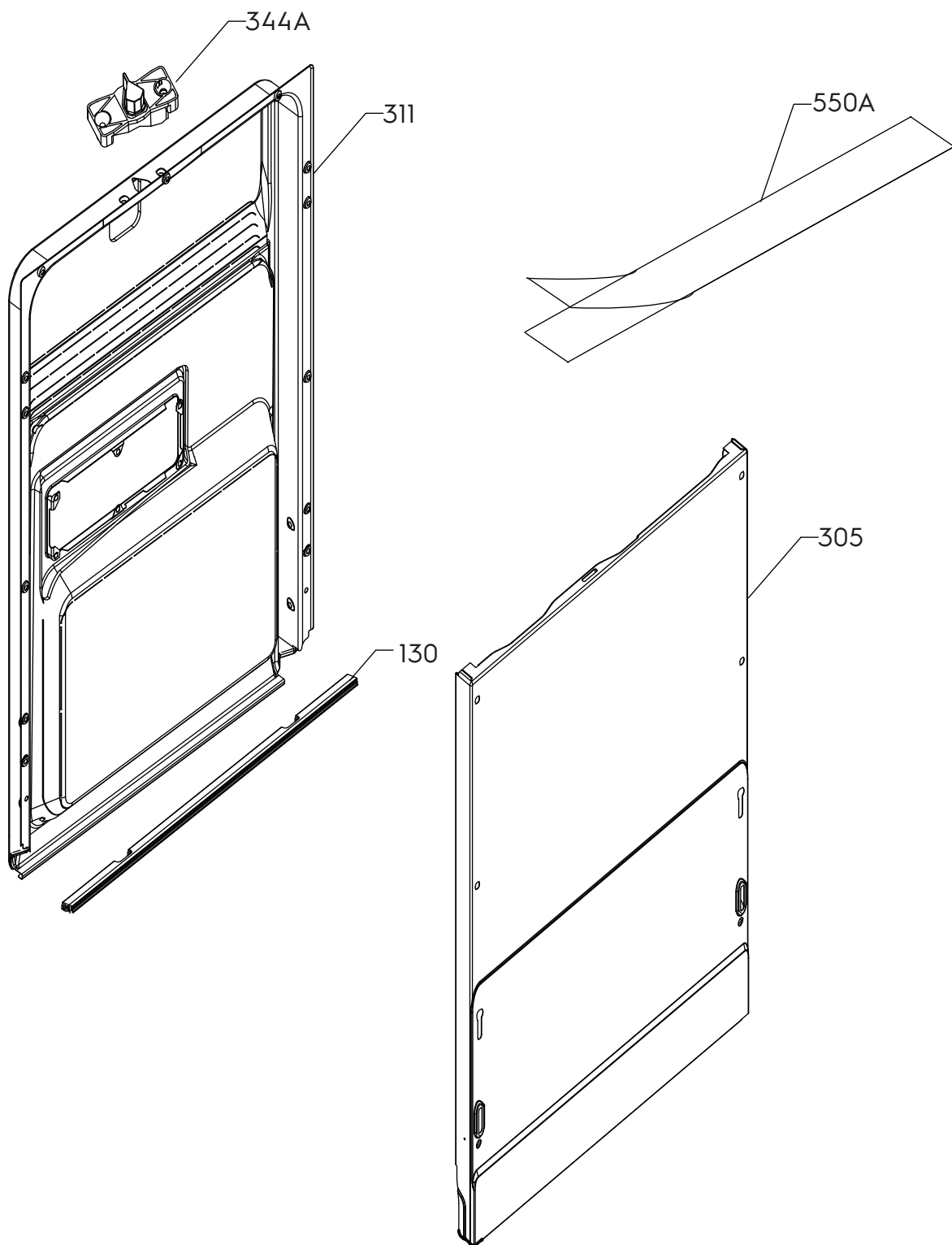
**Documentation Centre**  
**Al. Powstancow Slaskich 26**  
**30-570 Krakow**  
**Poland**  
Fax +48 12 296 95 10

**No. de publication**  
**599875149**  
**2024/04/19**  
PLV



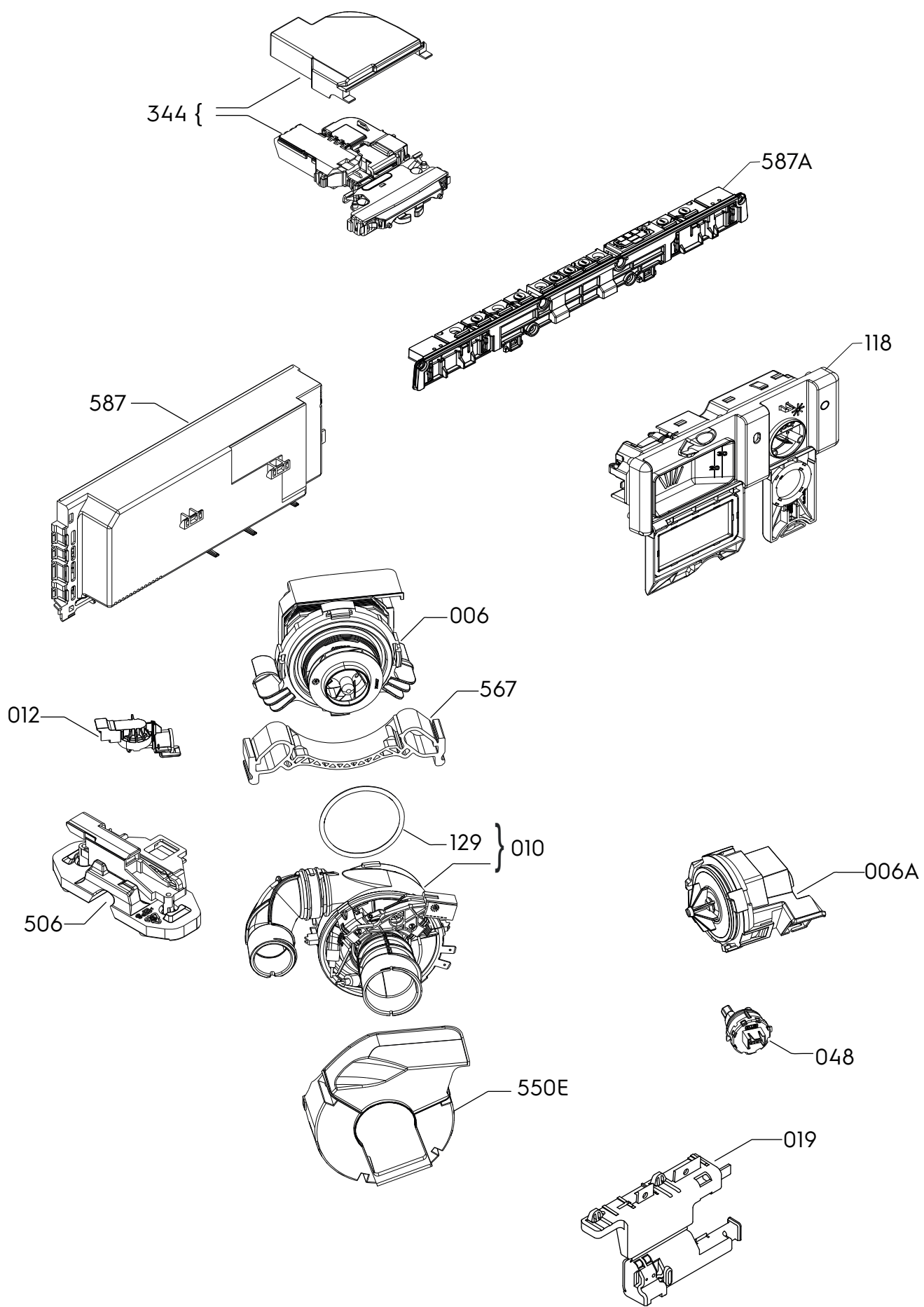
Matrice	PNC	ELC	Date Prod.	Modèle
A	911536607	00	20240416	EES47400L

Pos.	Réf.	Matrice	Description
115L	140133511026	A	Pont, panier inférieur, gauche
115R	140133511018	A	Pont, panier inférieur, droit
130A	1171265448	A	Joint de porte, L=1730mm
301	1561831205	A	Collecteur
301A	4055250858	A	Ensemble, durite trop plein, convoyeur
302	140000750012	A	Couvercle, électronique, métal
308	4055474953	A	Charnière de porte, kit gauche et droit, coulissant
308A	140043995012	A	Amortisseur, charnière
322	140139227080	A	Traverse, avant, au-dessus, 60
322A	1170350050	A	Traverse, paroi, au-dessus
322B	140000212039	A	Traverse, avant, fond
326	8581904030401	A	Panneau droit, plaque de zinc, 519x808mm
326	8581904030500	A	Panneau gauche, plaque de zinc, 519x808mm
330	1526617020	A	Pied réglable, avant, 121mmxM8
330A	1173632009	A	Pied réglable, arrière, 129x20mm
335	1527142002	A	Roue dentée
505	8581526715637	A	Garniture de cuve, noir, L=550mm
505A	1522222320	A	Étanchéité, panneau de côté, L=638
523	4055260790	A	Support, rail de guidage, au-dessus
523B	140132311022	A	Renfort, support
531	140000210041	A	Vis de réglage pour pieds, central, L=337mm T20
541	140205752011	A	Attache tuyau
550B	1522345071	A	Protection cablage
552	140101683021	A	Rail, panier supérieur
580	140000164016	A	Renfort de plinthe, avant, fond
597	1520479419	A	Arrêt, glissière de panier, avant
597A	6461234061	A	Arrêt, glissière de panier, paroi
999	4055046587	A	Clip, rivet, tenon, 24.5x5.8mm, 4 pcs.
999	4055401972	A	Vis, charnière, ensemble, 10x, T20, 10mm



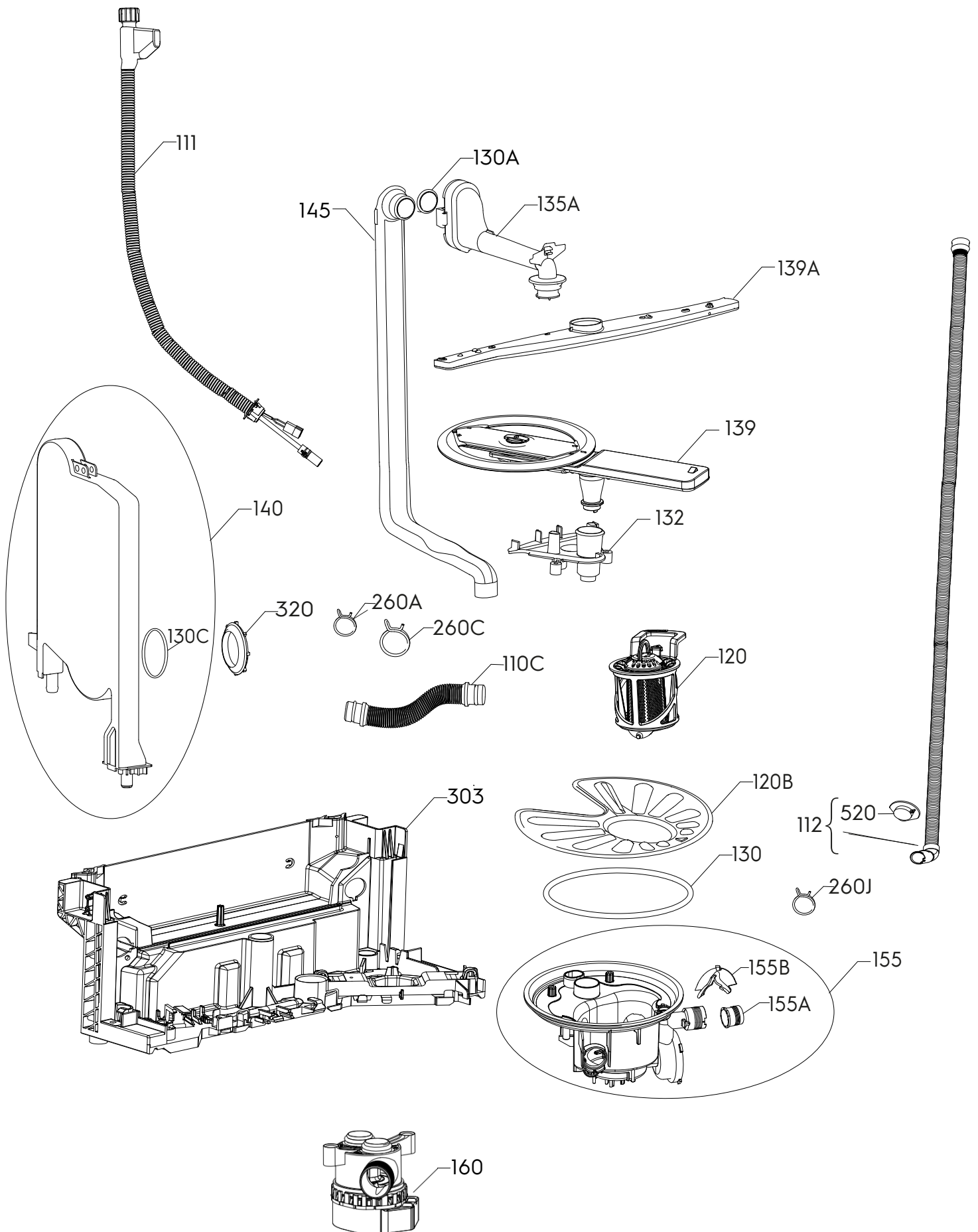
<b>Matrice</b>	<b>PNC</b>	<b>ELC</b>	<b>Date Prod.</b>	<b>Modèle</b>
A	911536607	00	20240416	EES47400L

<b>Pos.</b>	<b>Réf.</b>	<b>Matrice</b>	<b>Description</b>
130	8581527401419	A	Joint de porte, fond, noir, L=550
305	1560285916	A	Panneau extérieur de porte, plaque de zinc, 520x588mm, FI
311	8581904031607	A	Panneau intérieur de porte, 577x617mm
344A	140035300114	A	Cliquet, porte
550A	140030693059	A	Plastique, vapeur, protection, L=750mm
999	1174143014	A	Curseur, panneau coulissant, plastique
999	140035669583	A	Notice de montage, encastrable
999	140125033641	A	Kit de montage, encastrable
999	140185078015	A	Bouchon, sécurité, porte
999	140185353012	A	Vis
999	1560050120	A	Sangle, support, socle, 504x220x8mm



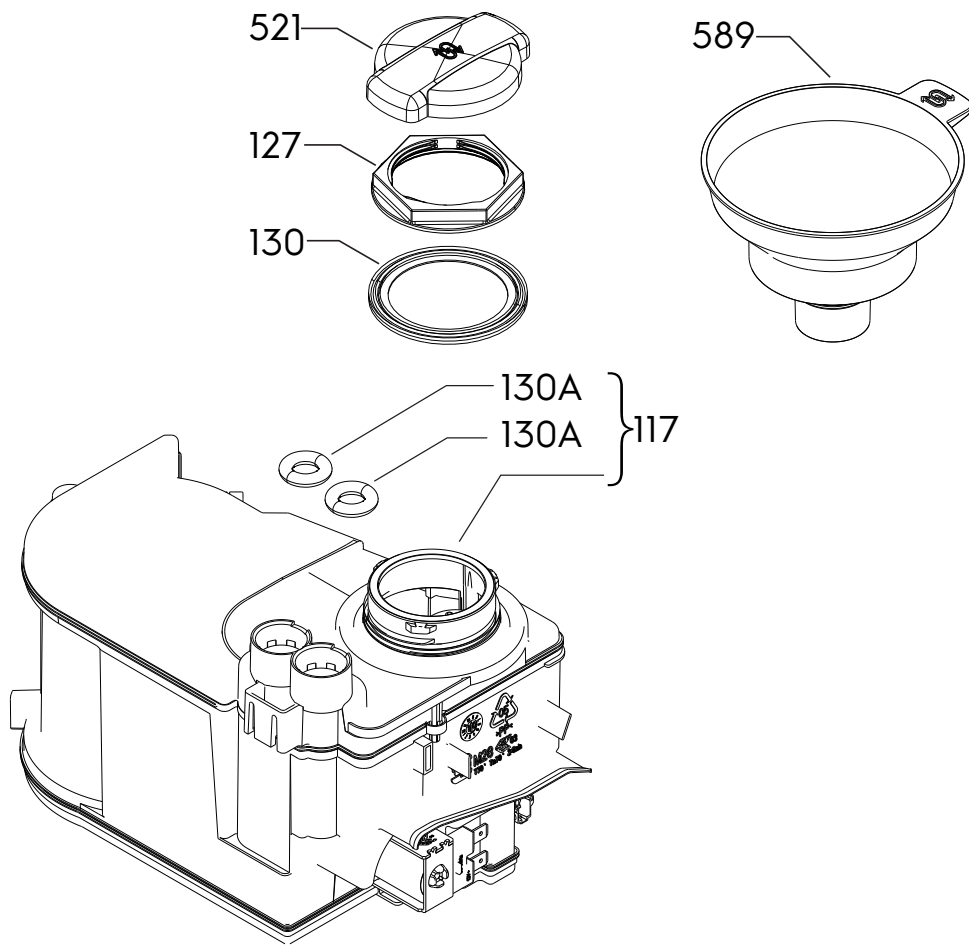
Matrice	PNC	ELC	Date Prod.	Modèle
A	911536607	00	20240416	EES47400L

Pos.	Réf.	Matrice	Description
006	140074403035	A	Pompe de cyclage, BLAC, 80W
006A	140000443295	A	Pompe de vidange, 220/240V, 50Hz, 30W
010	140002162232	A	Élément chauffant, avec, joint torique, 230V/1800W
012	140000554083	A	Pressostat
019	1174528016	A	Lampe ouverture porte, BOF, rouge, BOF
048	140000401061	A	Turbitimetre
118	140000775084	A	Distributeur produits, avec interrupteur reed
129	140039688019	A	Joint torique, élément chauffant, pompe de cyclage, 58x3,
344	4055973491	A	Fermeture de porte, boîtier, with opener 60N
506	140000565063	A	Flotteur, assemblage
550E	140002173049	A	Couvercle, élément chauffant
567	1171934019	A	Support de pompe de circulation
587	140059122329	A	Électronique pas configuré, PB150 Le composant nécessite d'un logiciel spécifique et de
587	973911536607006	A	Électronique configur'e, PB150
587A	140182227243	A	Module d'affichage, EDW7200
999	140001945314	A	Cordon d'alimentation, EU; 1,85m
999	140061641225	A	Rampe, pompe, (A)
999	140127924060	A	Rampe, porte, (B)
999	8076453037	A	Rampe, élément chauffant, (C)



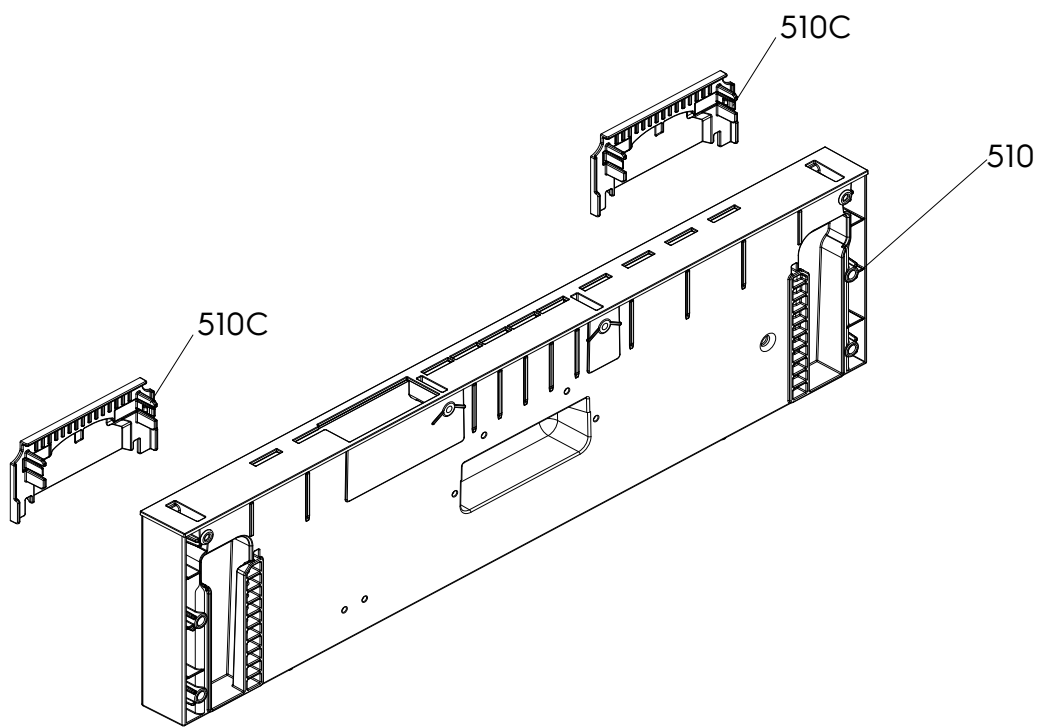
<b>Matrice</b>	<b>PNC</b>	<b>ELC</b>	<b>Date Prod.</b>	<b>Modèle</b>
A	911536607	00	20240416	EES47400L

<b>Pos.</b>	<b>Réf.</b>	<b>Matrice</b>	<b>Description</b>
110C	140000602023	A	Tuyau, cuve, adoucisseur d'eau, D20x185mm
111	140180589081	A	Tuyau d'arrivée d'eau, aqua-control, L=1475mm
112	140010997017	A	Tuyau d'arrivée d'eau, l=2230mm
120	140064682010	A	Filtre évacuation, assemblage
120B	8084297046	A	Filtre de vidange plat
130	1119186003	A	Joint, cuve
130A	1523119012	A	Joint, gouttière
130C	50659231000	A	Joint torique, collecteur
132	1119158176	A	Support de bras d'aspersion inférieur
135A	8581173858565	A	Conduit, assemblage, 214mm
139	1119208682	A	Bras de cyclage inférieur, satellite rond, 60
139A	1118949526	A	Bras de cyclage supérieur
140	8581170481874	A	Collecteur, petit
145	140129996017	A	Collecteur, intérieur, gris foncé
155	140000494504	A	Collecteur d'eau
155A	140000536015	A	Portillon, vanne, collecteur d'eau, D=23, 2mm
155B	140073097010	A	Écran, cuve
160	140000012017	A	Régulateur de débit
260A	8078689026	A	Agrafe, pompe de cyclage, régulateur de débit, 35.6mm/3mm
260C	8078689034	A	Agrafe, pompe de cyclage, cuve, 44.4mm/3.2mm
260J	8078689018	A	Agrafe, tuyau d'évacuation, 30mm/2.8mm
303	140000531115	A	Soubassement
320	1526272214	A	Grille de ventilation, sortie buée
520	8072019014	A	Bride, tuyau d'arrivée d'eau, D20mm



<b>Matrice</b>	<b>PNC</b>	<b>ELC</b>	<b>Date Prod.</b>	<b>Modèle</b>
A	911536607	00	20240416	EES47400L

<b>Pos.</b>	<b>Réf.</b>	<b>Matrice</b>	<b>Description</b>
117	1561247204	A	Adoucisseur d'eau
127	8581119195148	A	Écrou, adoucisseur d'eau
130	1119196010	A	Joint, adoucisseur d'eau
130A	1526505001	A	Rondelle isolante, détartrant, h=13mm
521	140225380017	A	Bouchon, adoucisseur d'eau, 65,9mm
589	140044295016	A	Entonnoir, sel pour lave vaisselle, transparent

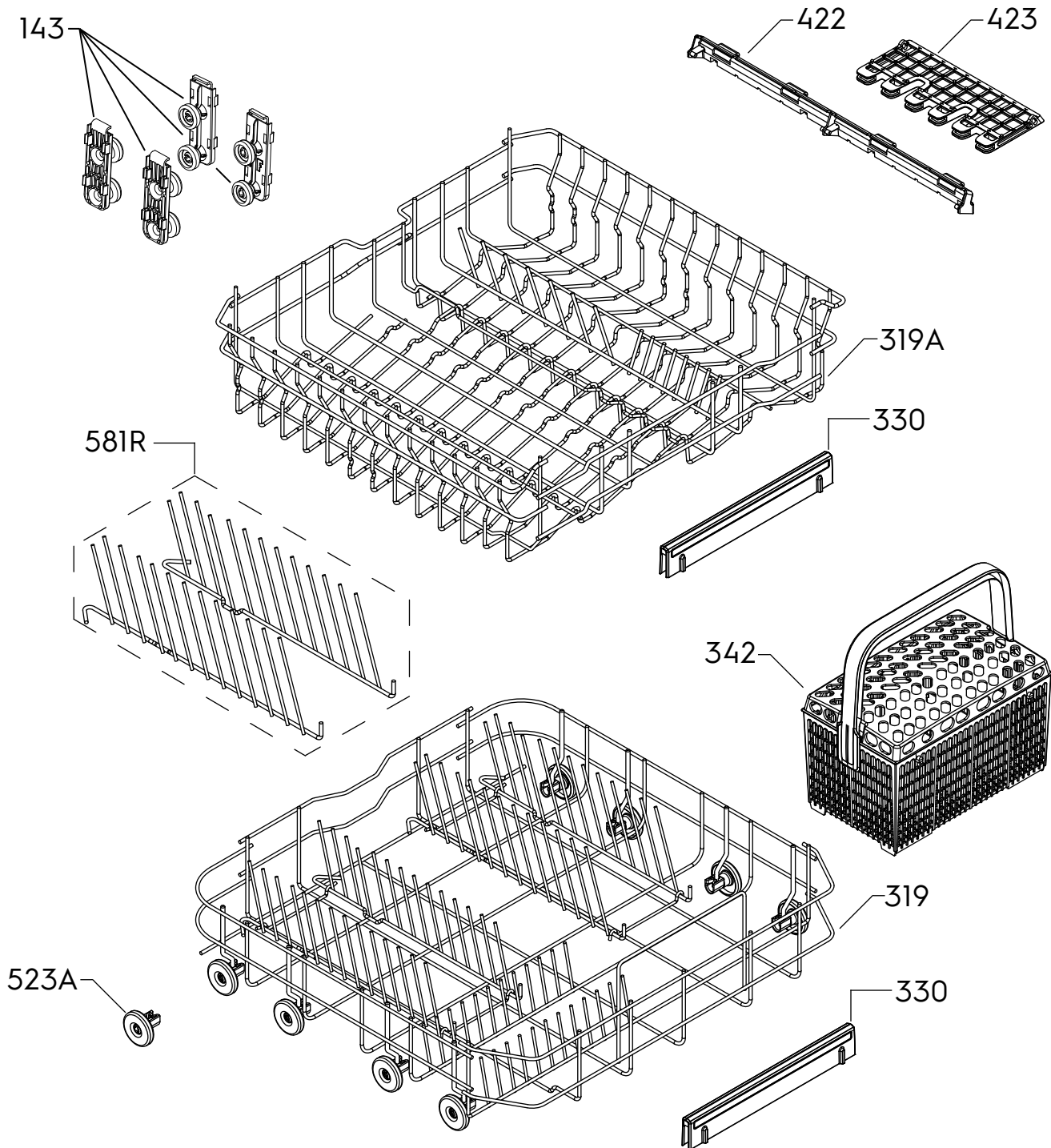


---

No. vue éclatée P09113248019  
P09113281919

<b>Matrice</b>	<b>PNC</b>	<b>ELC</b>	<b>Date Prod.</b>	<b>Modèle</b>
A	911536607	00	20240416	EES47400L

<b>Pos.</b>	<b>Réf.</b>	<b>Matrice</b>	<b>Description</b>
510	8581904011120	A	Bandeau, noir, Electrolux, EDW7200, [590mm]
510C	140174213011	A	Couvercle, bandeau, module d'affichage



No. vue éclatée P09113278973  
P09113281920

<b>Matrice</b>	<b>PNC</b>	<b>ELC</b>	<b>Date Prod.</b>	<b>Modèle</b>
A	911536607	00	20240416	EES47400L

<b>Pos.</b>	<b>Réf.</b>	<b>Matrice</b>	<b>Description</b>
143	4055512018	A	Roulette de panier supérieur,kit façade et dos,4 pc.
319	8090030241	A	Panier inférieur,gris,524x515
319A	140112677020	A	Panier supérieur,gris,505x469x135
330	140132561022	A	Poignée du panier,bleu
342	1525593222	A	Panier à couverts,gris foncé
422	140131012035	A	Porte-verres
423	140000275036	A	Clayette à tasses
523A	50286965004	A	Ensemble roulettes,8 pc.,gris foncé,DIVA45/60 D=40mm
581R	4055364394	A	Séparateur,droit,ensemble,321mm