



Electrolux

Liste pièces de rechange

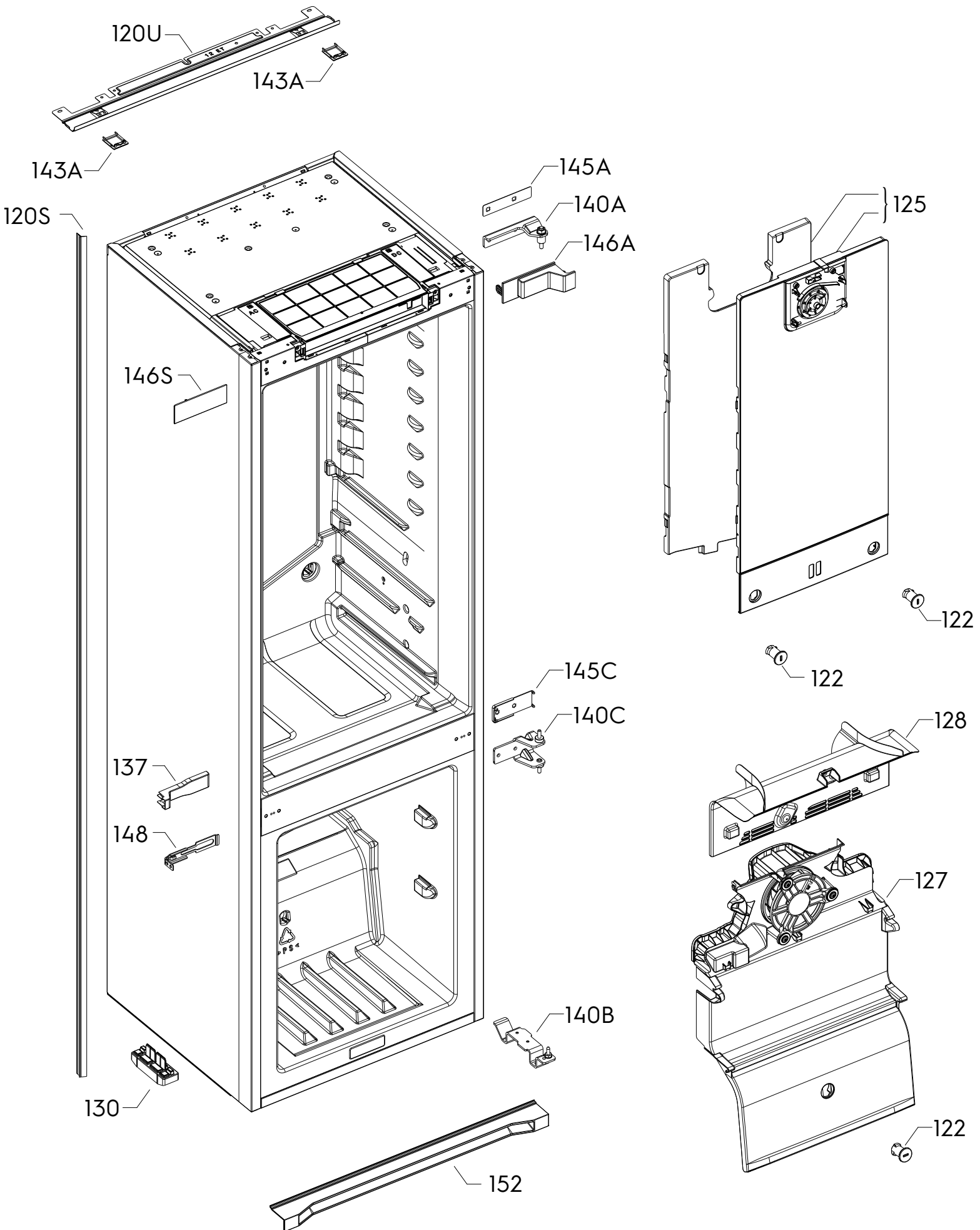
Combiné réfrigérateurs-congérateurs, congélateur en bas
3721

PNC	ELC	Marque	Modèle	Marché
925576002	00	Electrolux	ENV9MC18S	CZ - EE - FR - LT - LV - PL - RO - SK

Réfrigérateurs -congérateurs encastrable
congélateur en bas nofrost

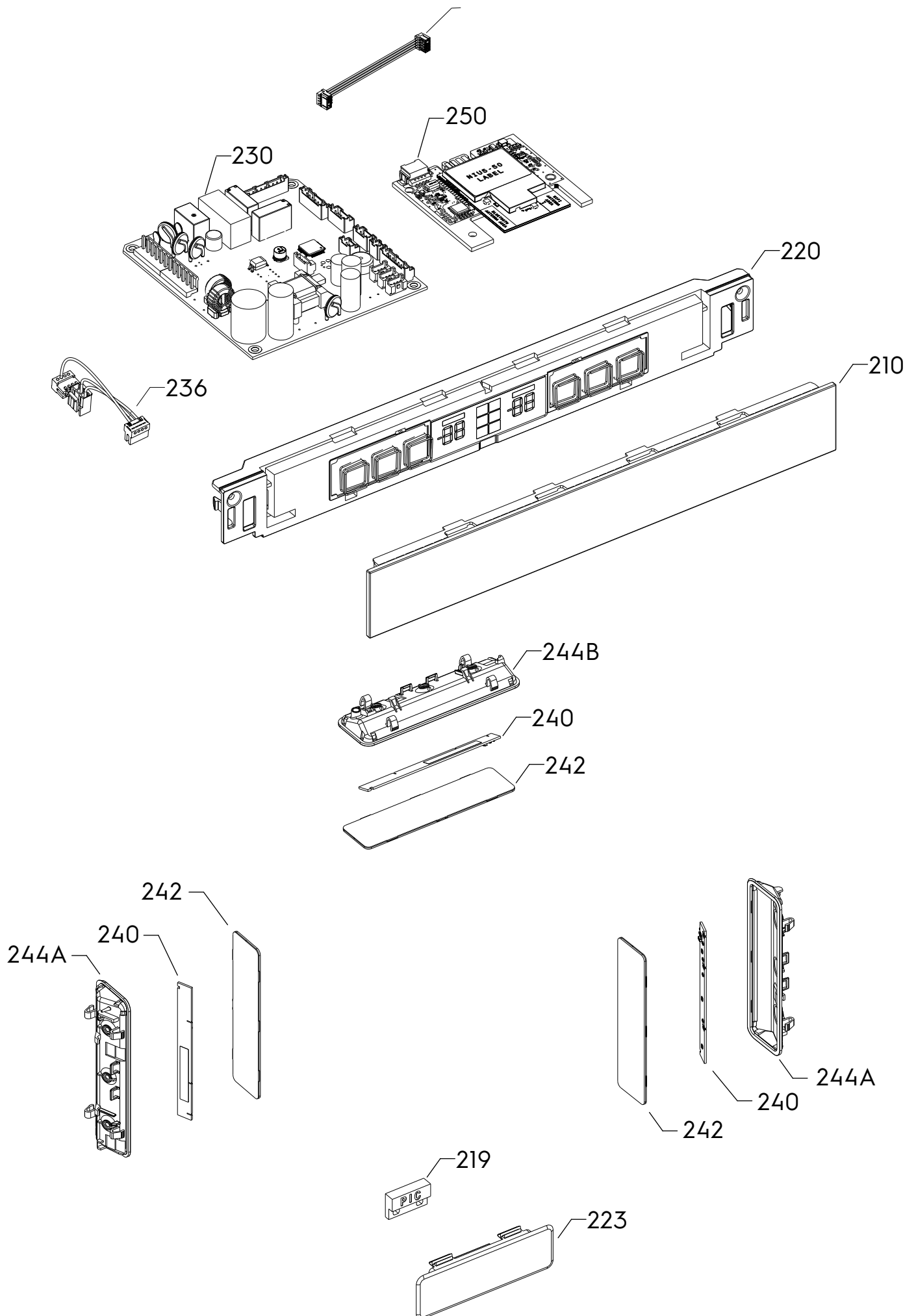
Documentation Centre
Al. Powstancow Slaskich 26
30-570 Krakow
Poland
Fax +48 12 296 95 10

No. de publication
599870655
2024/02/22
ZS



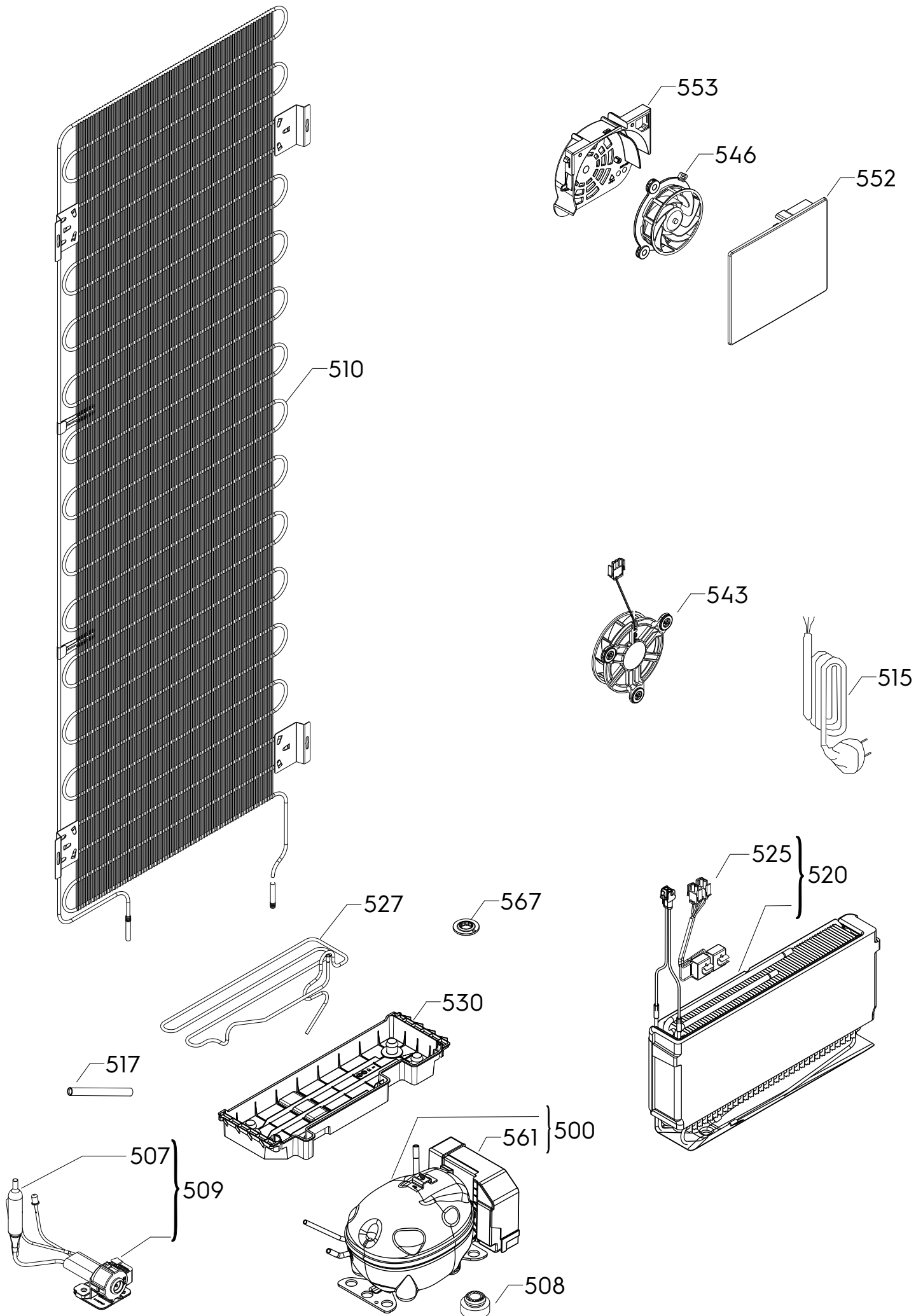
Matrice	PNC	ELC	Date Prod.	Modèle
A	925576002	00	20230904	ENV9MC18S

Pos.	Réf.	Matrice	Description
120S	2231093747	A	Couvre joint,côté,L=1735mm, 7820
120U	140186462010	A	Couvre joint,au-dessus,7820,546mm,ET
122	2630019012	A	Goujon,conduit d'air,34mm
125	4055925327	A	Conduit d'air,réfrigérateur,ensemble,SS, 412x882mm
127	140101970030	A	Conduit d'air,avec,turbine
128	140101968018	A	Couvercle,conduit d'air,turbine
130	140164182028	A	Pied,42.5mm
137	140186696021	A	Entretoise,couvercle,7820
140A	140185583014	A	Charnière,au-dessus,droit
140B	140159762032	A	Charnière,inferieure,droit
140C	140166096010	A	Charnière,centre,complet
143A	140179459031	A	Cache charnière,au-dessus,7820
145A	140188936029	A	Joint,charnière,au-dessus
145C	140166098024	A	Joint,charnière,centre,7820
146A	140187852060	A	Couvercle,charnière,au-dessus,7802, 123x41.6mm
146S	140167459027	A	Couvercle,charnière,au-dessus,7802, 121.76x41.6mm
148	140185797010	A	Équerre de fixation
152	140177589011	A	Grille aération,7820, 543x29.2mm
999	140169340019	A	Entretoise,charnière,inferieure,7820, 19x15.6x7mm
999	2290002076	A	Vis,turbine,ensemble,4.2x19mm



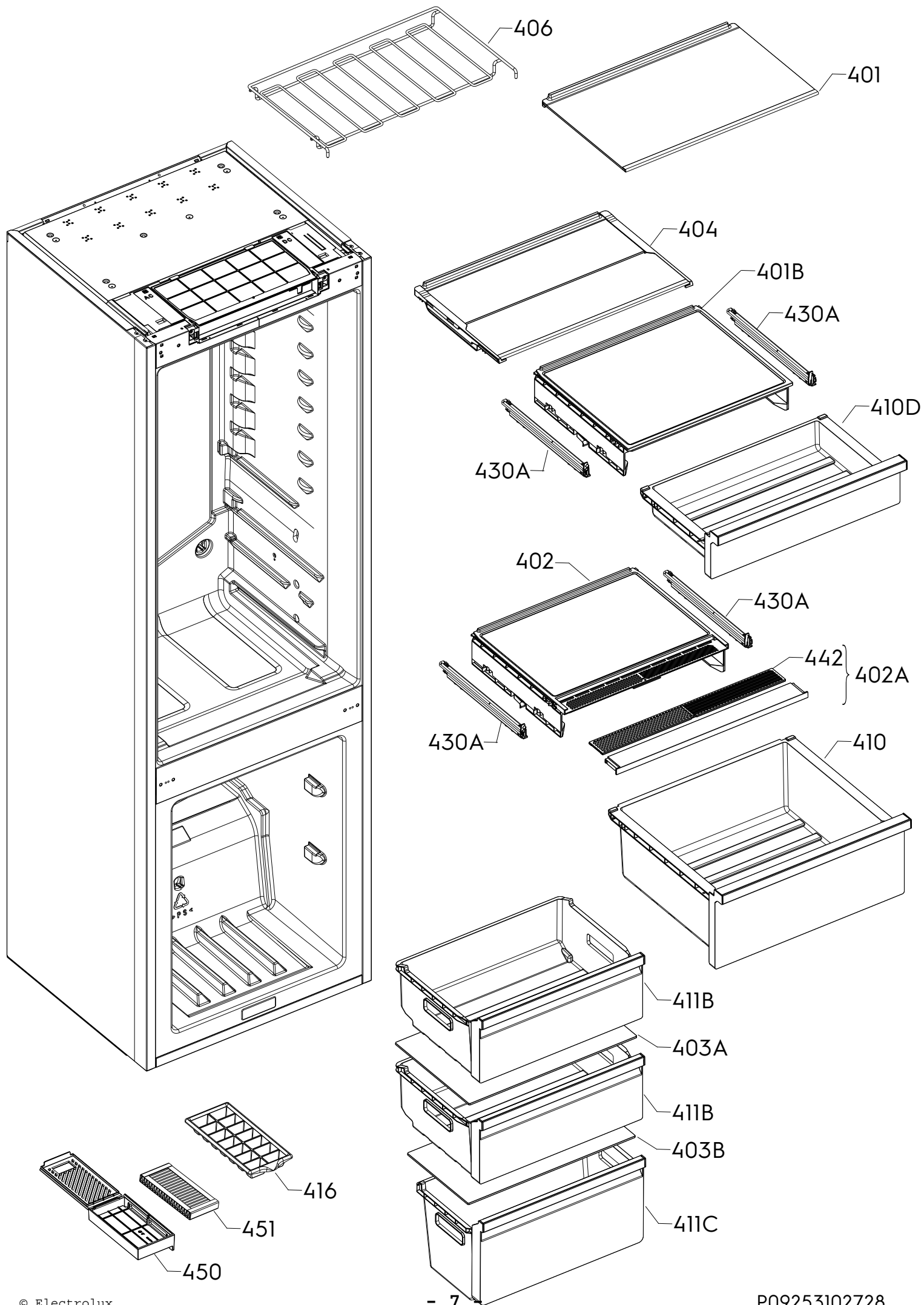
Matrice	PNC	ELC	Date Prod.	Modèle
A	925576002	00	20230904	ENV9MC18S

Pos.	Réf.	Matrice	Description
210	140175285042	A	Couvercle,affichage,Obsidian
219	140143781049	A	Capteur,reed,porte,50mm
220	140176506040	A	Affichage,bandeau,Obsidian, 3b+3b
223	140179544022	A	Couvercle,capteur,reed,82x26mm
230	140101513038	A	Électronique pas configuré,carte de puissance,ERF2004 Le composant nécessite d'un logiciel spécifique et de
230	982140231115847	A	Électronique configur'e,carte de puissance,ERF2004
236	140207424015	A	Cablage,affichage,ERF -> Obsidian
237	140224445027	A	Cablage,NIU5 Wi-Fi
240	140124814074	A	Module électronique,voyant,12V, 6500K, Luna
242	140188003036	A	Couvercle,voyant,269, 141x35mm, Luna
244A	140188585024	A	Plateau,voyant,côté,148.5x44.3mm, Luna
244B	140187994029	A	Plateau,voyant,dessus,148.5x42.5mm, Luna
250	4055899605	A	Électronique,NIUS Wi-Fi



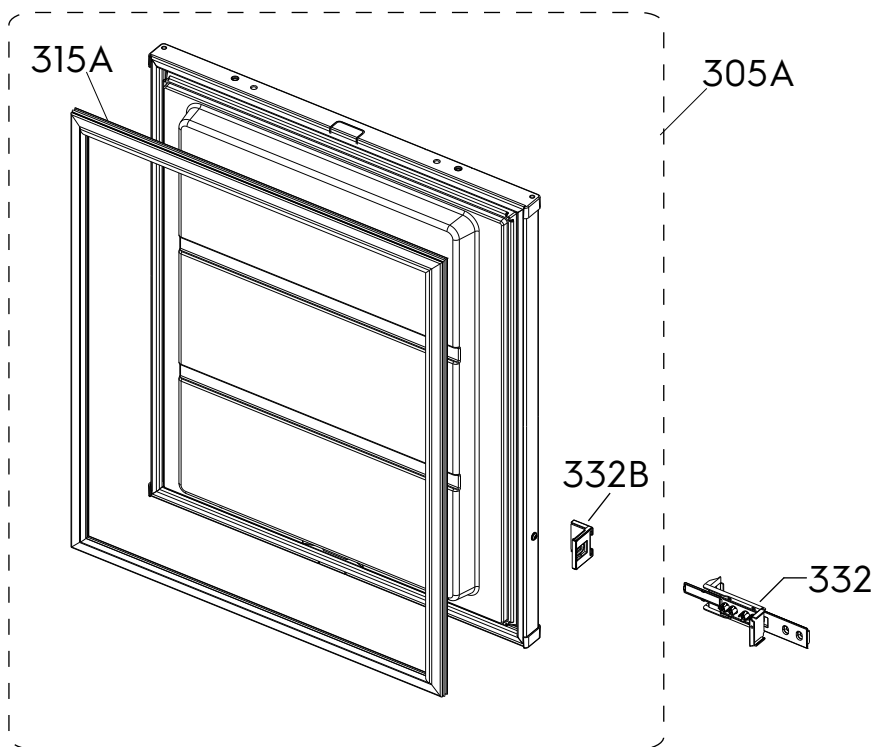
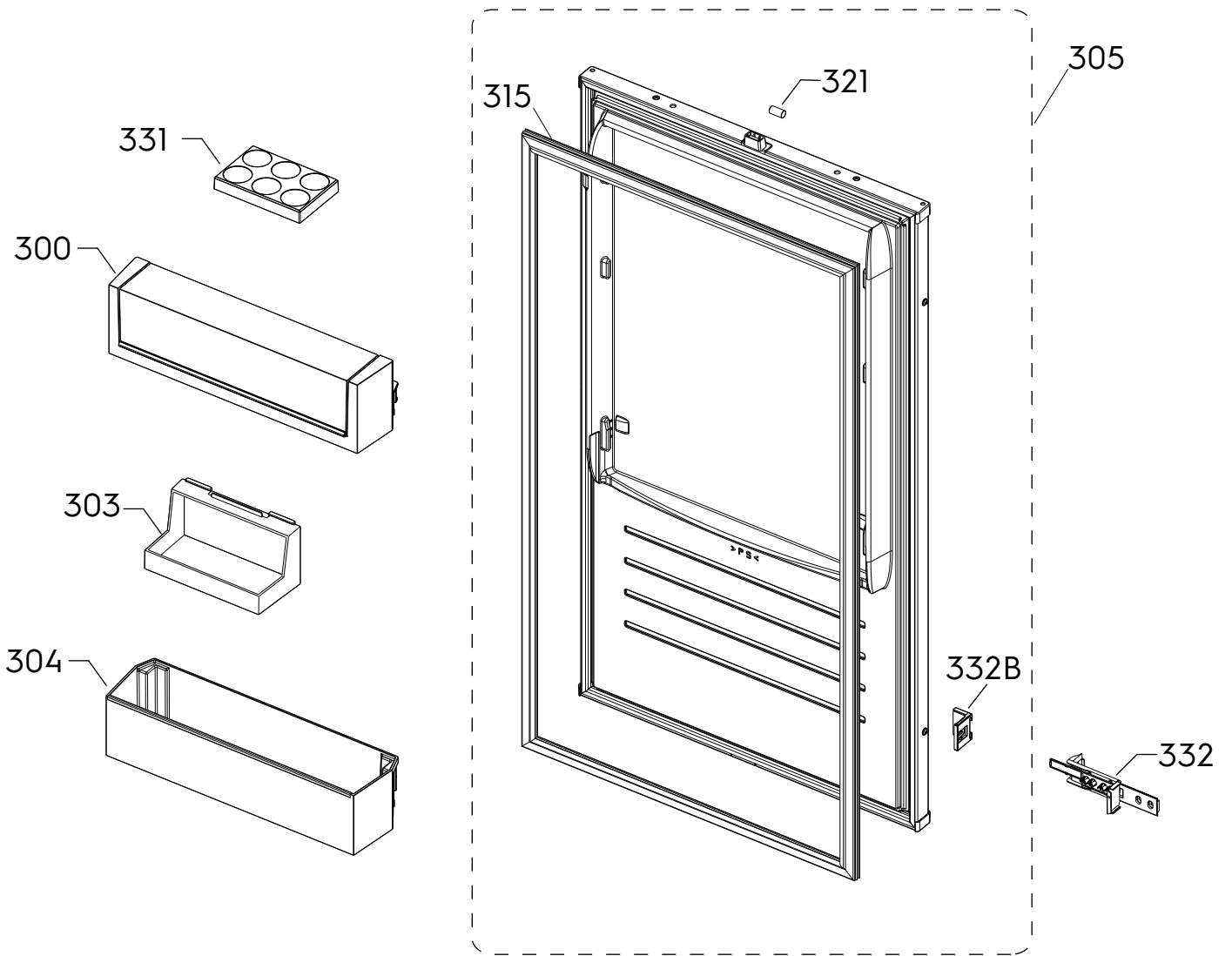
Matrice	PNC	ELC	Date Prod.	Modèle
A	925576002	00	20230904	ENV9MC18S

Pos.	Réf.	Matrice	Description
500	140101531550	A	Compresseur, complet, VESH7C
507	140197710019	A	Déshydrateur, 3 voies
508	50059284005	A	Amortisseur, compresseur, ventilateur
509	140006917011	A	Assemblage, tamis, électrovanne, lokring connection
509	140197795010	A	Assemblage, tamis, électrovanne, welding connection
510	140209065022	A	Condenseur, 524x1400mm
515	8078691196	A	Cordon d'alimentation, 2450mm, EU
517	2219602170	A	Tuyau, compresseur, DE=6.0 L=50
517	50082124004	A	Tuyau, compresseur, DE=6.0 L=150mm
520	8582666034292	A	Évaporateur, assemblage, congélateur, vertical
525	2263022093	A	Protecteur thermique
527	140245014059	A	Élément chauffant, bac d'évaporation, tuyau, L=1937mm
530	140245096023	A	Bac d'évaporation, 442.1x159.5mm
543	4055763132	A	Ventilation, ensemble, congélateur, 1900, 1.4W
546	140139578011	A	Ventilation, turbine, 1700rpm, 1W
552	140220880029	A	Couvercle ventilateur, Electrolux, SS, 192x158mm
553	140214821021	A	Carter ventilateur
561	140101605230	A	Carte, commande, compresseur, VESH7C, PFC
567	140245113026	A	Entretoise, élément chauffant, tuyau



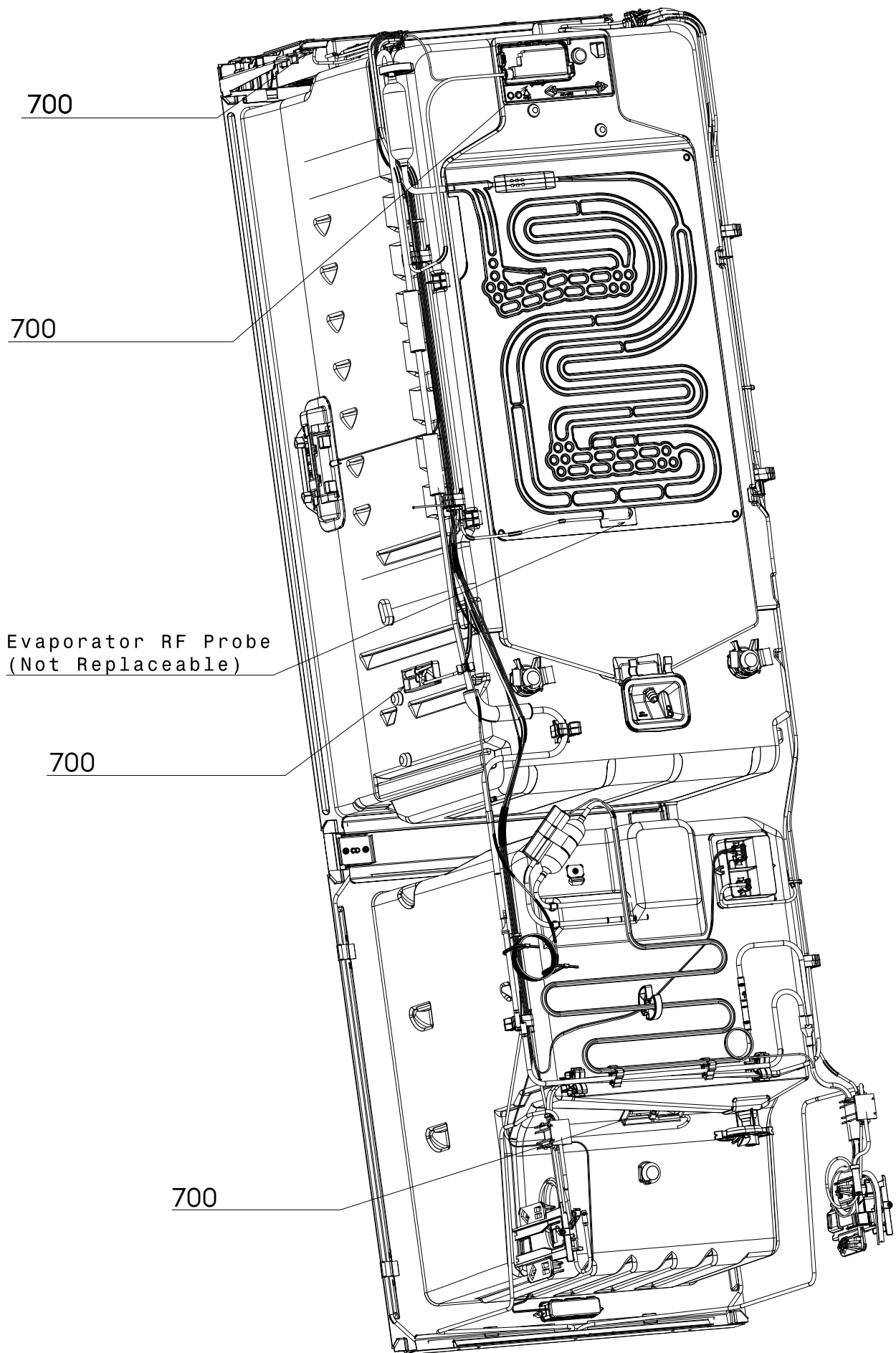
Matrice	PNC	ELC	Date Prod.	Modèle
A	925576002	00	20230904	ENV9MC18S

Pos.	Réf.	Matrice	Description
401	140219774019	A	Clayette en verre, complet, 458.5x284.4mm
401B	140215916010	A	Ens. bandeau verre, encadrement, neutre, 7820, 473.2x373.
402	140180494050	A	Ens. bandeau verre, encadrement, neutre, 7820, 473.2x370.
402A	140201362062	A	Contrôle humidité, panneau insert, imprimé, 7902, 456x49.
403A	2249121118	A	Verre, congélateur, dessus, 402x250mm
403B	2249121019	A	Verre, congélateur, fond, 402x210mm
404	140054627314	A	Clayette en verre, assemblage, pliant, 459.5x293mm
406	140210491019	A	Support bouteilles, 458x269mm
410	140172612065	A	Bac à légumes, complet, neutre, 7902, 450x190mm
410D	140235071101	A	Tiroir, imprimé, 7902, 450x114.7mm
411B	140208339212	A	Tiroir congélateur, complet, neutre, 7902, 406x156mm
411C	140208339170	A	Tiroir congélateur, complet, neutre, 7902, 406x216mm
416	50059960000	A	Bac à glace, 105x225mm
430A	140183388010	A	Rail de guidage, bandeau verre, gauche, L=333mm
430A	140183388028	A	Rail de guidage, bandeau verre, droit, L=333mm
442	140183319023	A	Membrane, contrôle humidité, 435.5x46.5mm, 7820
450	140208988018	A	Couvercle, filtre charbon, clayette en verre, CLEANAIR+
451	8582420478108	A	Filtre charbon, clayette en verre, 45x95mm, CLEANAIR+



Matrice	PNC	ELC	Date Prod.	Modèle
A	925576002	00	20230904	ENV9MC18S

Pos.	Réf.	Matrice	Description
300	140203593151	A	Compartiment à beurre,assemblage,neutre,7902, 430x115mm
303	140193737024	A	Balconnet,coulissant,neutre,7902, 204.9x100mm
304	140216781025	A	Balconnet à bouteilles,complet,neutre,7902, 429x100mm
305	140235011024	A	Porte réfrigérateur,blanc,531.2x997mm, VIP
305A	140243084047	A	Porte congélateur,blanc,531x642.5mm, VIP
315	140219436072	A	Joint magnétique,blanc,7820, 501.6x963.6mm
315A	140219436023	A	Joint magnétique,blanc,7820, 501.6x609.1mm
321	2240076063	A	Aimant,porte,Ø8x15mm
331	140190241012	A	Compartiment à oeufs,7820, 143x93mm
332	140194263053	A	Kit d'encastrement,coulissant
332B	140166469027	A	Support,curseur,kit de montage,7820
999	4055973616	A	Ensemble,vis,porte,4pcs



700

700

Evaporator RF Probe
(Not Replaceable)

700

700

No. vue éclatée P09253101332
P09253103902

Matrice	PNC	ELC	Date Prod.	Modèle
A	925576002	00	20230904	ENV9MC18S

Pos.	Réf.	Matrice	Description
700	4055500336	A	Capteur,kit service,10K