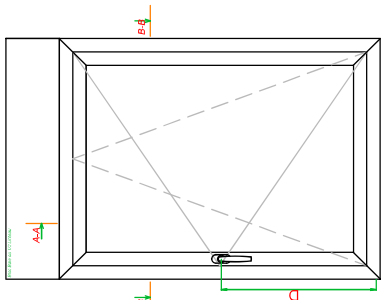
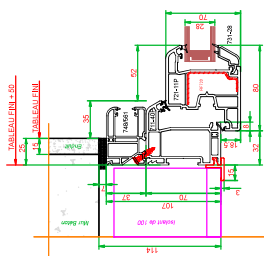


Hauteur poignée par défaut: D
Côtés tab en mm
Hauteur poignée / dos de dormant bas
OF: L Ouvrant > 399mm
350 à 450 :155mm
451 à 700 :200mm
701 à 850 :250mm
851 à 1100 :400mm
1101 à 1350 :500mm
1351 à 1600 :600mm
1601 à 1850 :700mm
1851 à 2350 :900mm
OB: L Ouvrant > 399mm
415 à 515 :155mm
516 à 665 :200mm
666 à 815 :250mm
816 à 1065 :400mm
1066 à 1315 :500mm
1316 à 1565 :600mm
1566 à 1815 :700mm
1816 à 2400 :900mm

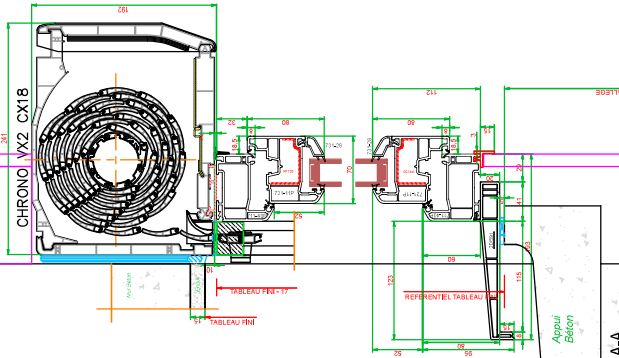


Plan d'élevation



Coupe définition de base B-B

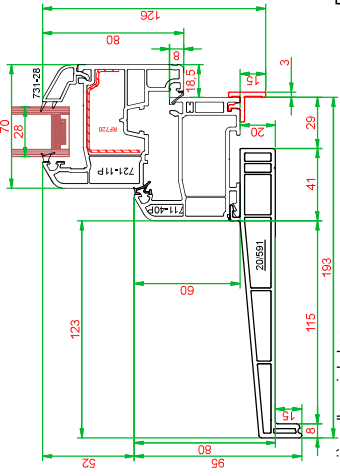
Ech: 1/5



Coupe définition de base A-A

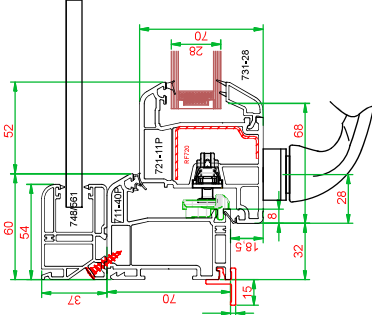
Ech: 1/5

CAHIER TECHNIQUE N°255



Coupe pièce d'appui de base

Ech: 1/3

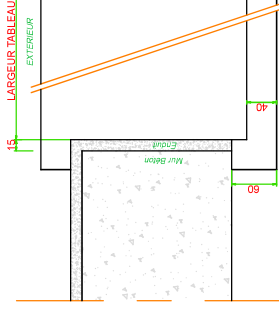
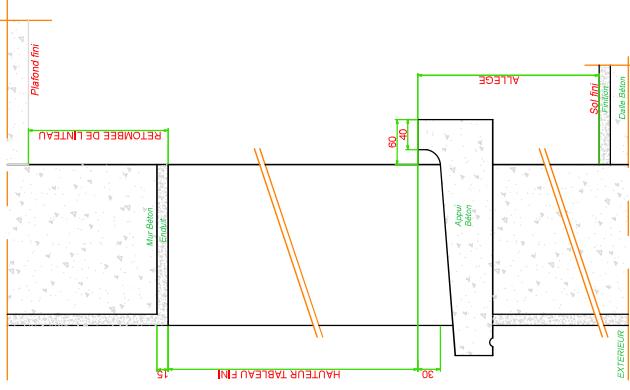


Coupe poignée n°1

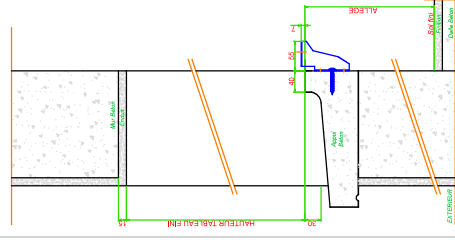
Ech: 1/3

Plan de réservation de base

Côtés fabrication ou dos de dormant = H Tab + 160 mm x L Tab + 50 mm
Côtés Hors Tout = H Tab + 180 mm x L Tableau + 50 mm



RESERVATION BRUTE MAÇONNERIE:
= HAUTEUR TABLEAU + 15 mm
= LARGEUR TABLEAU + 30 mm
RETOMBÉE DE L'INTEAU MINIMUM:
COFFRE CX18 = 200 mm
COFFRE CX22 = 230 mm



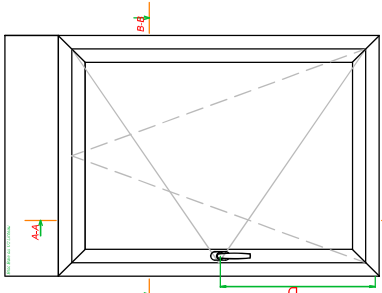
Plan de réservation option n°1 - re-jointoi non débordant

RESERVATION BRUTE MAÇONNERIE:
= HAUTEUR TABLEAU + 15 mm
= LARGEUR TABLEAU + 30 mm

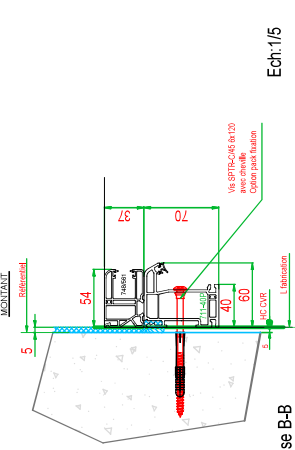
**FENÊTRE PVC
OF1/OB1 - 1/2 LINTEAU - A70CL**

**GAMME STOCK
TUNNEL**

Hauteur poignée par défaut: D
 Côtés tab en mm
 Hauteur poignée / dos de dormant bas
 OF: L Ouvrant > 399mm
 350 à 450 : 155mm
 451 à 700 : 200mm
 701 à 650 : 250mm
 651 à 1100 : 400mm
 1101 à 1350 : 500mm
 1351 à 1600 : 600mm
 1601 à 1850 : 700mm
 1851 à 2350 : 960mm
 OB: L Ouvrant > 399mm
 415 à 515 : 155mm
 516 à 665 : 200mm
 666 à 815 : 250mm
 816 à 1065 : 400mm
 1066 à 1315 : 500mm
 1316 à 1565 : 600mm
 1566 à 1815 : 700mm
 1816 à 2400 : 960mm



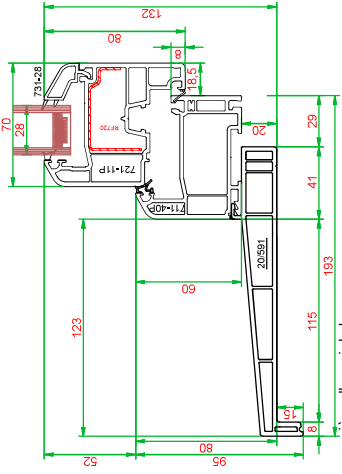
Plan d'élevation



Coupe définition de base B-B

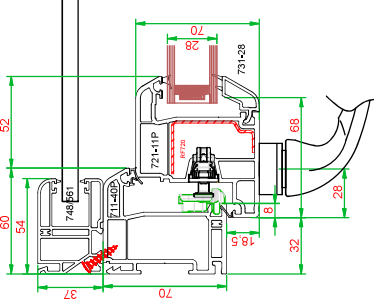
Ech:1/5

CAHIER TECHNIQUE N°282



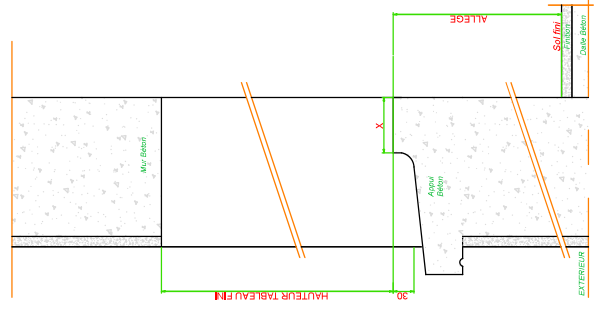
Coupe pièce d'appui de base

Ech:1/3



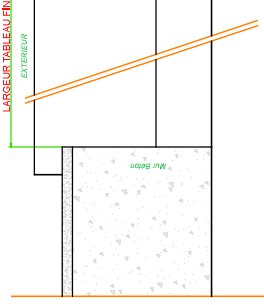
Coupe poignée n°1

Ech:1/3

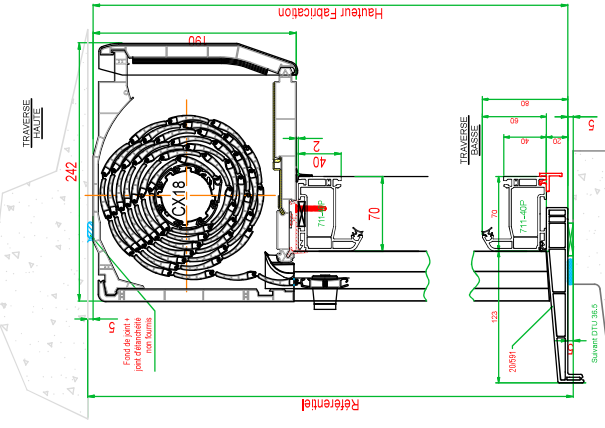


Plan de réservation de base

Côtés fabrication ou dos de dormant = H Tab - 10 mm x L Tab - 10 mm
 Côtés Hors Tout = H Tab - 10 mm x L Tableau - 10 mm



RESERVATION BRUTE MAÇONNERIE:
 = HAUTEUR TABLEAU - 0 mm
 = LARGEUR TABLEAU - 0 mm

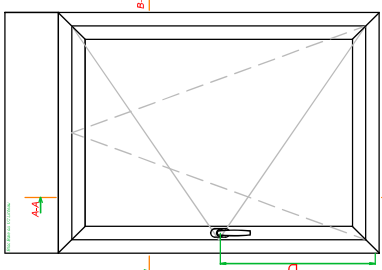


Coupe définition de base A-A

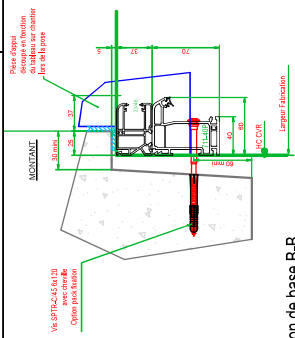
Ech:1/5

Hauteur poignée par défaut: D
Côtés tab en mm
Hauteur poignée / dos de dormant bas:

- OF- L Ouvrant > 399mm
- 350 à 450 : 155mm
- 451 à 700 : 200mm
- 701 à 850 : 250mm
- 851 à 1100 : 400mm
- 1101 à 1350 : 500mm
- 1351 à 1600 : 600mm
- 1601 à 1850 : 700mm
- 1851 à 2350 : 950mm
- OB L Ouvrant > 399mm
- 415 à 515 : 155mm
- 516 à 665 : 200mm
- 666 à 815 : 250mm
- 816 à 1065 : 400mm
- 1066 à 1315 : 500mm
- 1316 à 1565 : 600mm
- 1566 à 1815 : 700mm
- 1816 à 2400 : 950mm

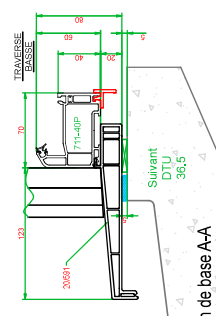
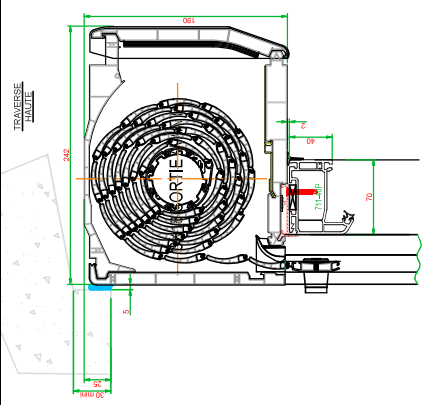


Plan d'élevation



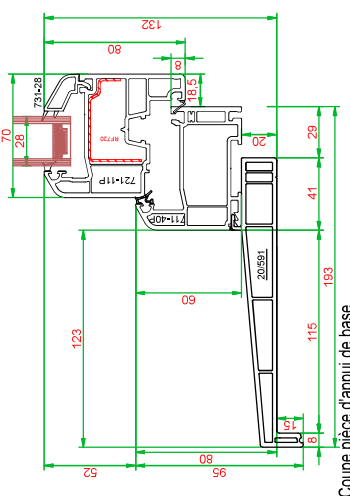
Coupe définition de base B-B

Ech:1/5

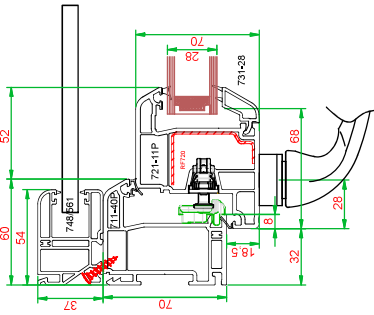


Coupe définition de base A-A

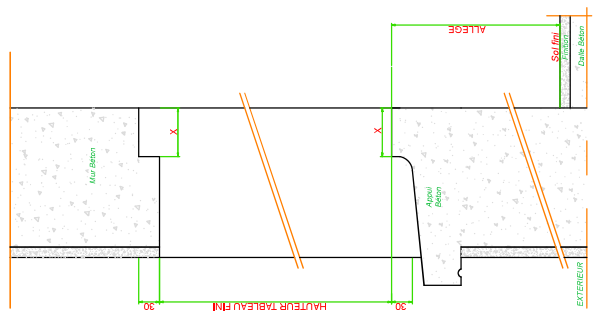
Ech:1/5



Coupe pièce d'appui de base Ech:1/3



Coupe poignée n°1 Ech:1/3



Plan de réservation de base

Côtés fabrication ou dos de dormant = H Tab + 160mm x L Tab + 50mm
Côtés Hors Tout = H Tab + 180mm x L Tableau + 50mm

RESERVATION BRUTE MACONNERIE:
= HAUTEUR TABLEAU + 0 mm
= LARGEUR TABLEAU + 0 mm