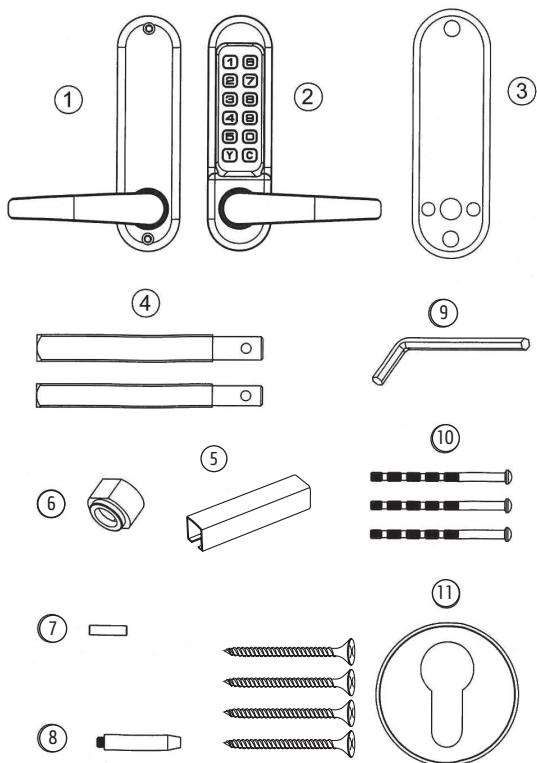


VERROU DE SÛRETÉ / À COMBINAISON MÉCANIQUE

VERROU À BÉQUILLE DOUBLE ADAPTABLE SUR SERRURE À MORTAISER

NOTICE D'INSTRUCTIONS ET D'INSTALLATION

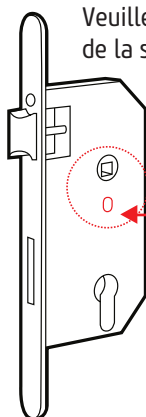


LISTE DES PIÈCES

- 1 - Plaque arrière
- 2 - Boîtier du verrou
- 3 - 2 joints en néoprène
- 4 - 2 carrés de 7 mm et 8 mm
- 5 - Fourreau pour carré de 7 à 8 mm
- 6 - Noyau
- 7 - 1 goupille de verrouillage $\varnothing 3$
- 8 - Axe (non utilisé pour le modèle Réf. 072693 / blister 572693)
- 9 - 1 clé six pans de 3 mm
- 10 - 3 vis de fixation M5 sécables (1 vis de rechange)
- 11 - 2 rosaces de cylindre européen avec 4 vis de fixation

1 - INSTALLATION

Veillez suivre les instructions d'installation fournies par le fabricant de la serrure à mortaiser.



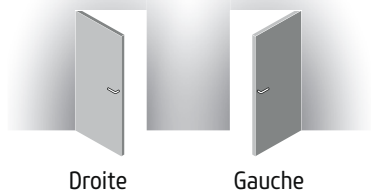
Attention !

Vérifier la présence du passage de vis de fixation sur le boîtier avant d'effectuer la pose.

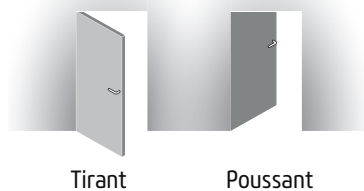
2 - DÉFINIR LE SENS D'OUVERTURE DE LA PORTE

TABLEAU DES OUVERTURES

Vérifier le sens d'ouverture de votre porte. (vue intérieure)

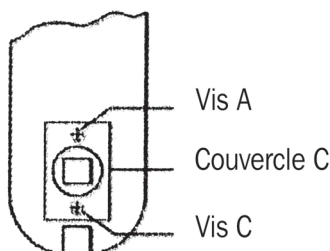
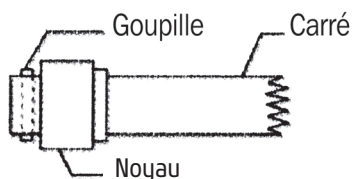


Ce verrou est réversible, il peut se monter sur une porte qui se tire ou se pousse



3 - ASSEMBLAGE DU CARRÉ DANS LE VERROU

Placer le carré dans le noyau avec sa goupille dans le boîtier à béquille extérieur en enlevant les vis A et B puis le couvercle C puis refermer la plaque C.



4 - CONFIGURER / MODIFIER LE CODE D'ACCÈS

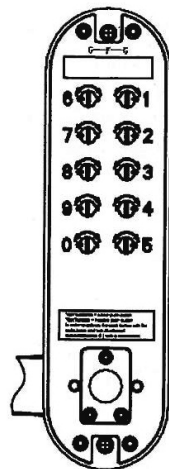
Sur la face arrière du verrou mécanique, se trouvent des boutons à vis qui correspondent aux boutons poussoirs sur la face avant du verrou. Le verrou est fourni sans code préconfiguré.

Pour configurer le code, choisir le bouton à activer et appuyer et tourner le bouton à vis correspondant avec un tournevis plat pour que le point sur le bouton à vis soit du côté du rebord du pavé numérique (position G). Si un chiffre ne doit pas être dans le code, tourner le bouton à vis pour que le point soit face à l'intérieur du pavé numérique (position F).

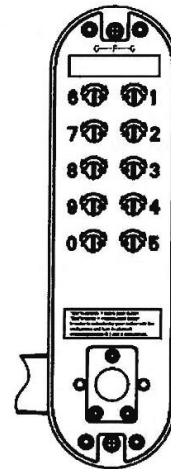
Vérifier que le code fonctionne avant de fixer le verrou et de fermer la porte.

* L'utilisateur doit appuyer sur le bouton « C » avant de saisir le code configuré*

Tous les codes ON



Tous les codes OFF



5 - RÉGLAGE DU VERROU EN FONCTION DU CÔTÉ DE LA POIGNÉE

Avec la clé six pans de 3 mm fournie, desserrer la vis à pression sans tête sur le côté de la poignée et tourner la poignée sur la position désirée.

MODIFIER LE SENS DE LA POIGNÉE

POUR UNE POIGNÉE « MAIN DROITE » (figure 3)

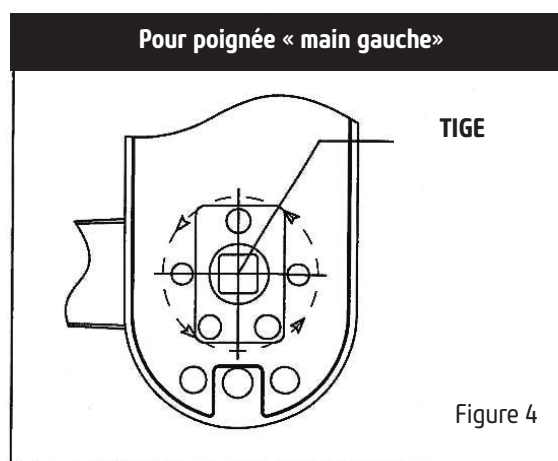
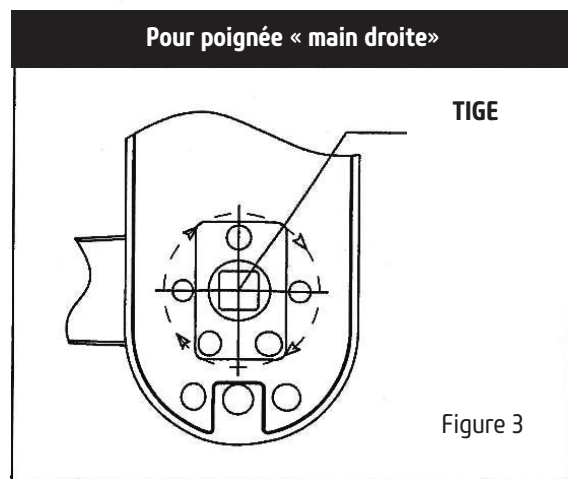
Avec l'arrière du mécanisme extérieur de la porte face à l'utilisateur.

- Tourner la tige complètement dans le sens des aiguilles d'une montre.
- placer le carré dans la serrure de la porte.

POUR UNE POIGNÉE « MAIN GAUCHE » (figure 4)

Avec l'arrière du mécanisme extérieur de la porte face à l'utilisateur.

- Tourner la tige complètement dans le sens inverse des aiguilles d'une montre.
- placer le carré dans la serrure de la porte.



Positionner le carré dans la plaque arrière et dans le carré de la serrure (Fouillot) pour obtenir l'alignement puis marquer la position des 2 trous de fixation du verrou.

(L'alignement du verrou par rapport à la serrure est très important : Alignement à réaliser si possible à l'aide d'un niveau à bulle).

Percer 2 trous $\varnothing 8$ (Faire très attention avant de percer le deuxième trou car il doit être parfaitement aligné avec le premier et être à la bonne distance de celui-ci).

SI LA VIS À PRESSION SANS TÊTE EST DESSERRÉE POUR LES RÉGLAGES OU POUR INVERSER LA POIGNÉE, S'ASSURER QU'ELLE EST REMISE EN PLACE ET COMPLÈTEMENT SERRÉE APRÈS L'OPÉRATION.

6 - FIXATION DU VERROU MÉCANIQUE

Maintenir le boîtier du verrou, la plaque arrière et les joints en position sur la porte avec le carré engagé.

Couper les vis de fixation à une longueur adaptée à l'épaisseur de la porte en s'assurant de conserver une longueur de filetage suffisante pour visser le vis dans le boîtier du verrou mécanique.

En utilisant les vis de fixation, visser ensemble les deux parties du boîtier du verrou mécanique par les deux trous de la plaque arrière. Avant de bloquer les vis:

1 - S'assurer que les joints sont en place.

2 - S'assurer que le verrou est droit et que le mécanisme fonctionne correctement.

NE PAS FERMER LA PORTE AVANT DE S'ASSURER QUE LE CODE FONCTIONNE.

NE PAS trop serrer car cela pourrait endommager le système et causer des problèmes de fonctionnement.

Si utilisation du carré de 7 : Insérer le fourreau à l'aide d'un maillet si nécessaire dans le carré de la plaque arrière.
(Voir photo ci-dessous)



7 - ACCÈS SANS CODE

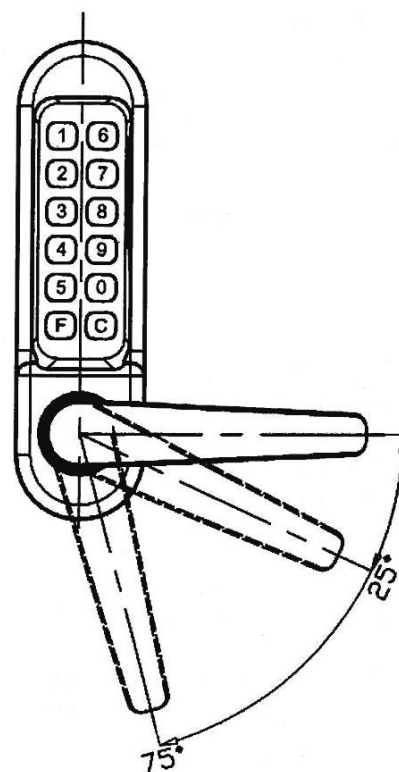
Lorsque le mode sans code d'accès est choisi, la béquille externe va déverrouiller la porte sans utiliser de code.

Pour activer le mode d'accès sans code, suivre la procédure suivante :

- A) Saisir le bon code
- B) Abaisser la poignée de 25° à 75°
- C) En même temps, appuyer sur le bouton « F »
- D) Remettre la poignée en position horizontale
- E) Relâcher le bouton « F »

Pour désactiver le mode d'accès sans code :

- A) Appuyer sur le bouton « C »
- B) Abaisser la poignée de 25° à 75°
- C) Remettre la poignée en position horizontale
- D) Relâcher le bouton « C »



GABARITS

