

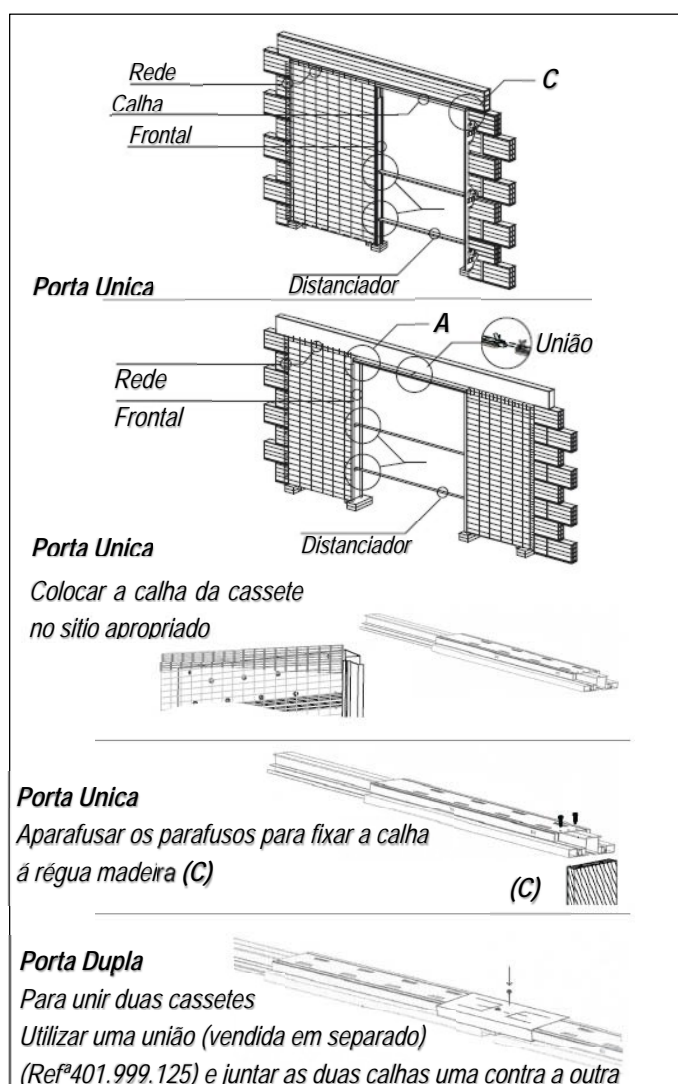
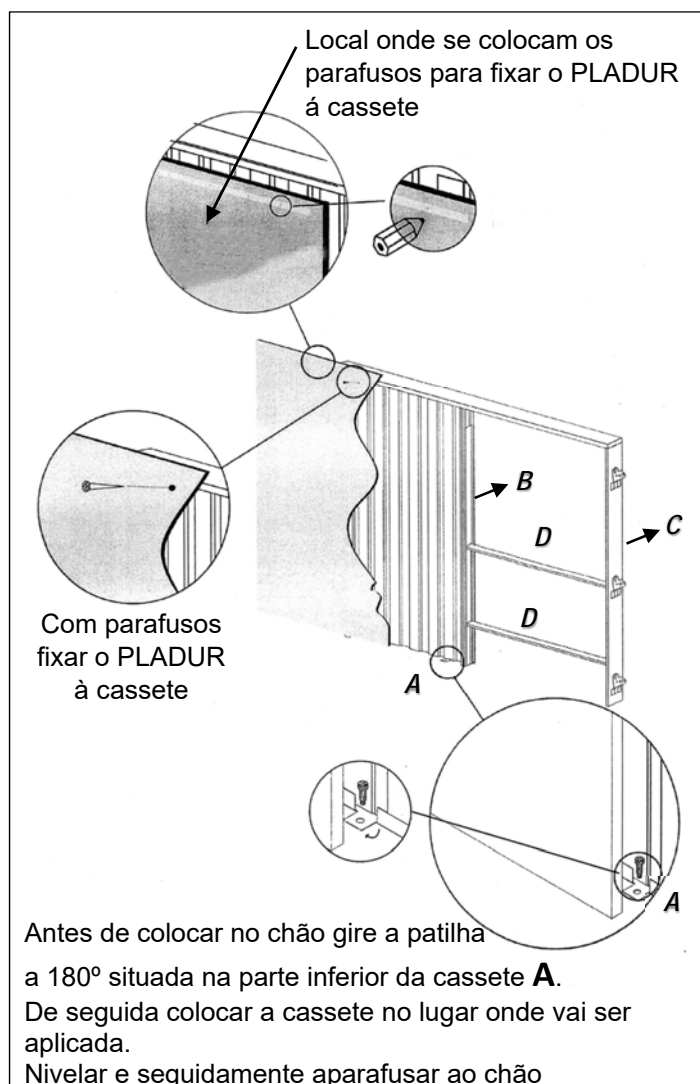
INSTRUÇÕES PARA A MONTAGEM DA PORTA NA CASSETE

IMPORTANTE!!!

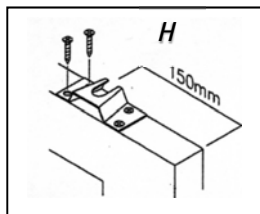
Recomenda-se o uso de luvas ou outros equipamentos de proteção para evitar o risco de acidente ou danos no montador ou outras pessoas.

Antes da montagem dos roletes, verificar se a calha está limpa, se não tem pó ou outros resíduos que prejudiquem o bom funcionamento da porta.

- 1 – Girar as patilhas **A** da base da cassete e fixar a cassete no local desejado e ter o cuidado de a nivelar corretamente.
- 2 - Desaparafusar a tampa **B** e retirar os acessórios.
- 3 - Voltar a fixar a tampa **B** no sítio de onde foi retirada anteriormente.
- 4 - Encaixar as réguas distanciadoras **D** para respeitar as medidas da porta, e fixar a régua lateral em madeira **C**.
- 5 - Colocar a calha superior, aparafusando-a á régua lateral em madeira **C** (incluída).
- 6 - Na cassete para Pladur, colocar o Pladur respeitando o local próprio para os parafusos.
Na cassete para Reboco, rebocar a parede em cima da rede lateral da cassete.

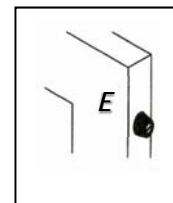
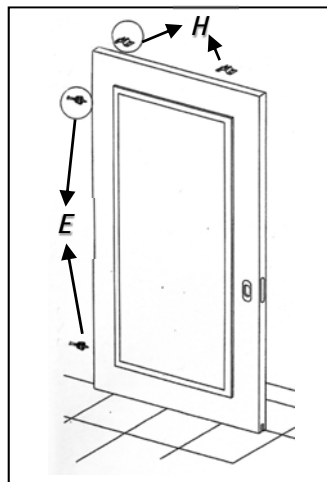


7 - Retirar os distanciadores **D** e a tampa **B** (já não voltarão a ser necessários).

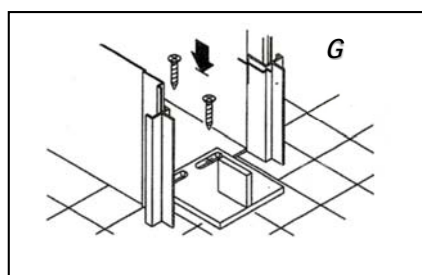
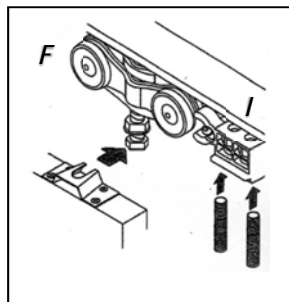


8 - Fixar a chapa de suspensão **H** na parte superior da porta (a 150mm entre o topo da porta e o centro da chapa).

9 - Fixar os batentes de borracha **E** no topo traseiro da porta.



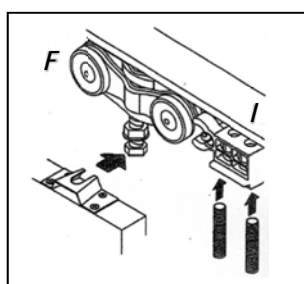
10 - Limpar bem o interior da cassette e da calha. Colocar os roletes **F** na calha.



11 - Fixar a guia inferior **G**, á entrada da cassette e ao centro, para que a porta deslize e se mantenha sempre em contato com a mesma. A guia inferior **G** funciona dentro do rasgo inferior da porta.

12 - Para pendurar a porta, encaixe-a na guia inferior **G** e eleve-a ligeiramente para encaixar as chapas de suspensão **H** nos parafusos dos roletes.

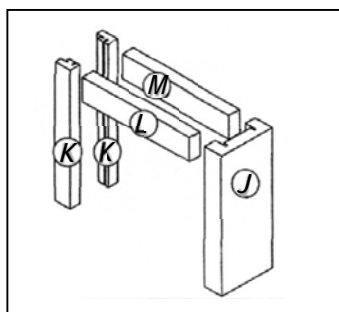
13 - Nivelar a porta nos parafusos de fixação. Depois de nivelada, fixe-a apertando a porca de fixação.



14 - Colocar o batente/travão **I** na calha de modo a que o rolete **F** ao correr, encaixe no batente **I** e impeça a porta de bater na guarnição.

15 - Fixar a guarnição **J** (não incluída) á régua de madeira **C** (incluída) na cassette.

16 - Encaixar a guarnição em madeira **K** (não incluída) nas abas laterais.



17 - Fixar as guarniões superiores **L** e **M** (não incluídas) aos montantes **K** e **J**. Aconselha-se a que a guarnição **L** seja fácil retirar, a fim de facilitar possível manutenção.