

BONDE DOUCHE DIAM. 90, CAPOT INOX

Code LM 91886835

Réf. : 571500 000 11

Ean : 3364549281137

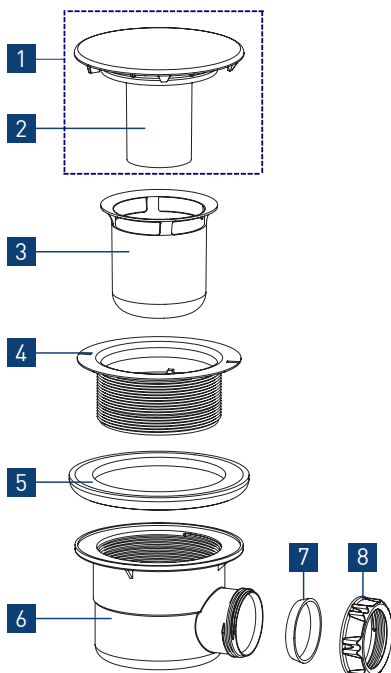
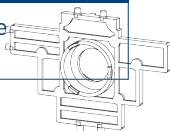
Finition : ABS serti inox



Vidéo, notice, réparabilité...

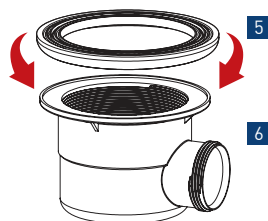
Outillage nécessaire

Clé de montage fournie

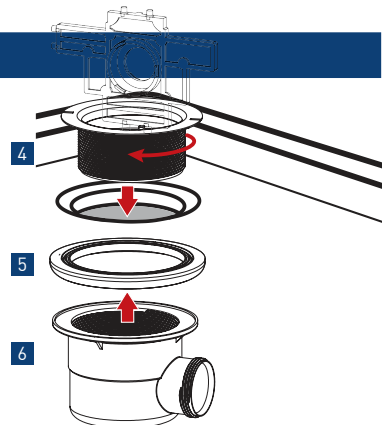


Montage

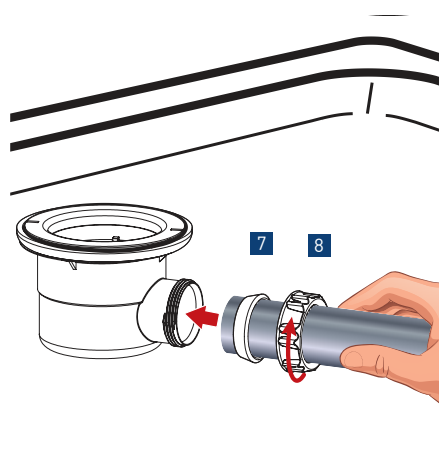
A/ Positionner le joint AUTOFIX sur le corps de bonde.



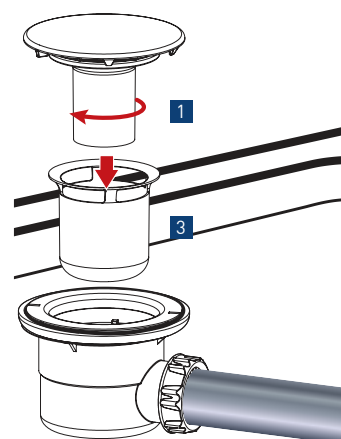
B/ Visser la partie supérieure sur le corps de bonde, à l'aide de la clé de montage



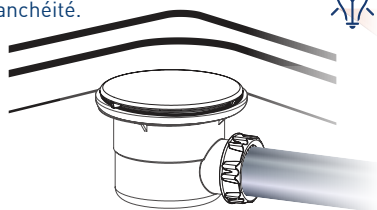
C/ Raccorder la bonde à l'évacuation.



D/ Insérer la tasse de récupération puis le capot.



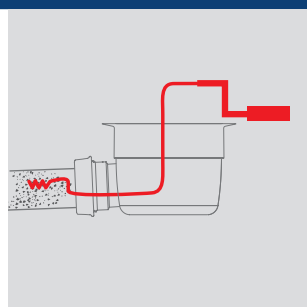
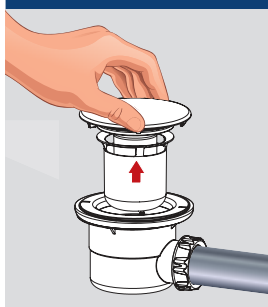
E/ Faire un test en eau pour vérifier l'étanchéité.



Pièces détachées

N°	Description	Code pièce
1	Capot ABS serti inox avec tube d'eau	032500 000 00
2	Tube garde d'eau seul pour bonde de douche diam. 90 mm	062300 001 05
3	Tasse pour bonde receveur diam. 90	062100 001 00
4	Partie supérieure vissable	41103124001*
5	Joint autofix simple pour bonde diam. 90 mm	030700 005 00
6	Corps de bonde	41102422*
7	Joint conique diam. 40 mm	015400 005 01
8	Ecrou plastique 1"1/2 (40x49)	012600 001 01

Entretien



- Retirer le capot
- Retirer la tasse de récupération et nettoyer les impuretés
- Rincer sous le robinet puis remettre en place
- Accès direct à la canalisation, si besoin de passer un furet

Livraison pièces détachées	Disponibilité document technique	Entretien Maintenance	Durée disponibilité pièces détachées
8 jours ouvrés	20 ans	5 minutes	20 ans

* Nous consulter