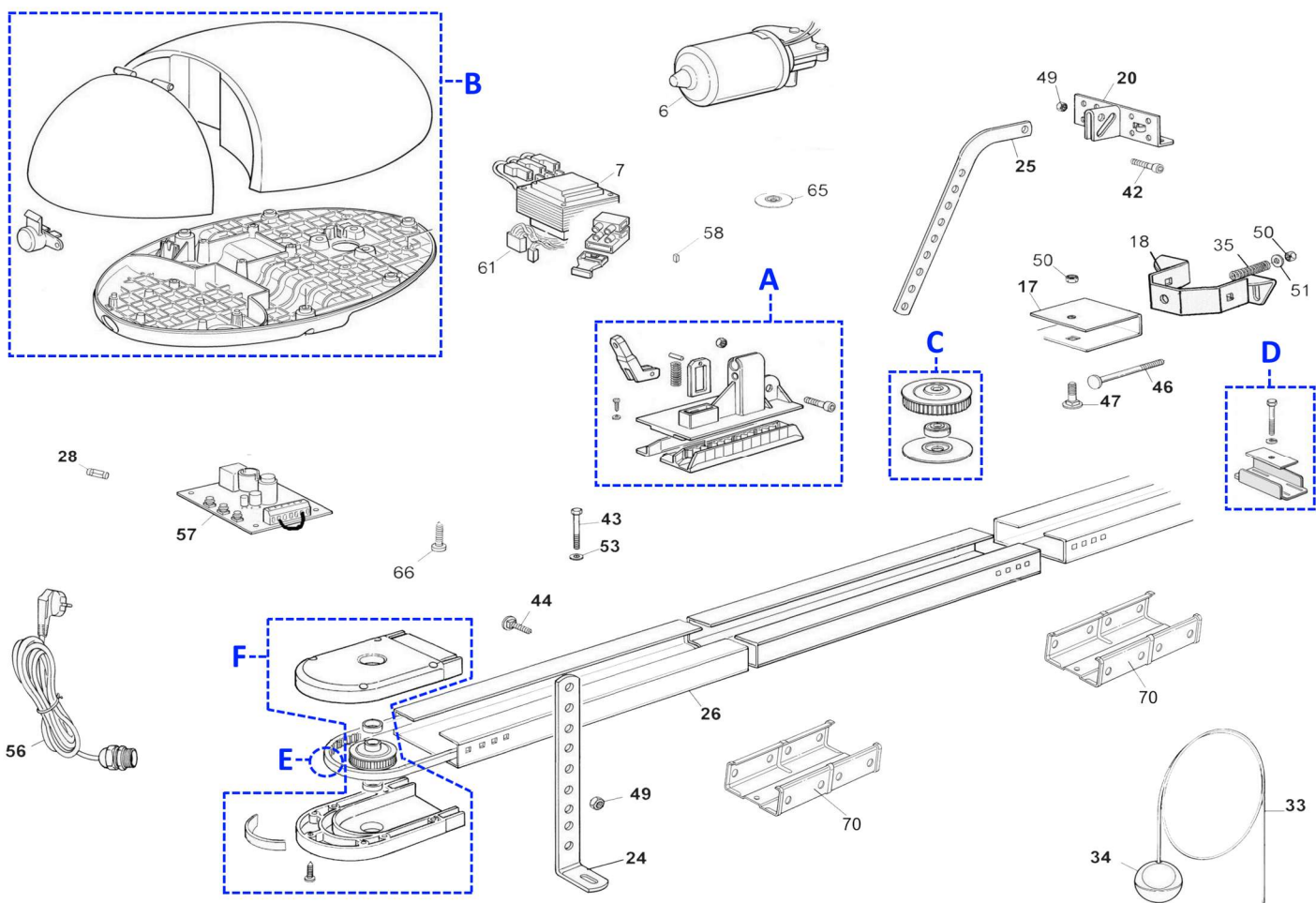


# AVIO500R10

Zestaw do automatyzacji posesyjnej bramy garażowej



pozycja	kod	ilość	opis
A	PRSPIN01A	1	wózek kompletny SPIN - do wszystkich modeli
B	SPCG023100	1	Shells kit AVIO500
C	RMHGD1003	1	rolka zwrotna napinacza silownika GD1
D	RMHGD1004	1	ogranicznik mechaniczny ruchu GD1/AVIO
E	PRSPIN03B	1	zespół paska zębatego 8m/10mm SPIN/AVIO1000
F	PRSPIN02A	1	zespół zakończenia szyny od strony główki - do szyny SNA30
6	MGDC01700		Motoreduktor DC 24V 600W
7	TRA-T.1025	1	transform. 230V/24V/30V SP6060/6065/SBAR/XBAR/AVIO500R10
17	PMD0542R03.4610	1	obejma kola zębatego zwrotnego SPIN
18	PMD0540R01.4610	1	uchwyt mocuj. szyne do nadproza SPIN
20	PMD0554.4610	1	uchwyt do górnej krawedzi bramy SPIN/SPIDER/SHEL
24	PMD0152C.4610	1	wspornik szyny - podwieszenie do sufitu SPIN
25	PMD0526.4610	1	ramie ciagnace (wygięte) SPIN/SHEL
26	PMD1533R02.4610	1	profil 1m - do szyny SNA6/GD0
28	F1AR.2201	1	bezpiecznik SBAR/XBAR/WS200S
33	PMCCN1.4630	1	linka wysprzegajaca szara - 1m (niepocieta)
34	PPD0822A.4540	1	Collar
35	MO-X.2640	1	sprezyna naciagu paska zębatego SPIN(42)
42	V6X18.5102	1	sruba mocujaca napinacz SPIDER/WS200S
43	V4.2X50.5101	1	wkret mocujacy obudowe bebenka ROBUS/ROX
44	V6X14A.5102	1	sruba z lbem kulistym i kwadratem do GD1 - nie zamawiac.
46	V8X80.5102	1	sruba naciagu paska zębatego SPIN (50)
47	V8X35B.5102	1	sruba mocujaca ramie wygięte POP do skrzydla (44)
49	D6A.5110	1	nakretka samohamowna HOPP

