

ferroli



CGF PRO 12 / 16 / 22 / 32 / 40 / 50 KW
KOCIOŁ ZGAZOWUJĄCY DREWNO

Instrukcja montażu, obsługi i konserwacji

Przestrzeganie zaleceń niniejszej instrukcji jest jednym z warunków gwarancji.

Niniejsza instrukcja stanowi integralną część tego produktu. Należy upewnić się, że instrukcja zawsze znajduje się przy urządzeniu, nawet w przypadku jego sprzedaży/przekazania innemu właścicielowi/ użytkownikowi lub personelowi upoważnionemu do konserwacji lub naprawy.

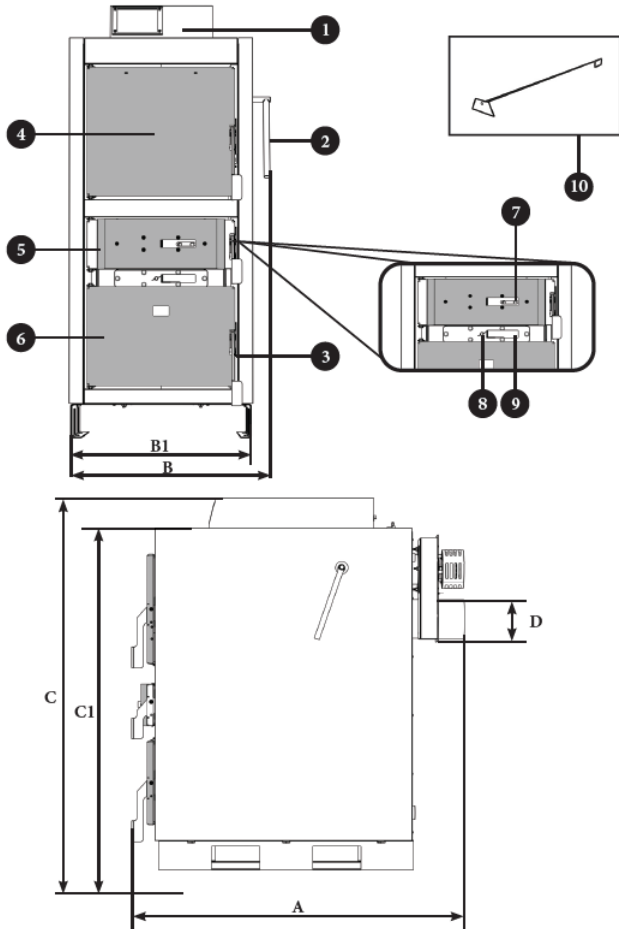
INSTRUKCJA BEZPIECZEŃSTWA:

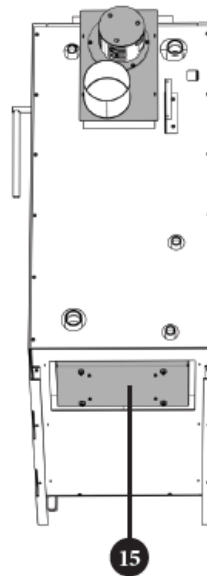
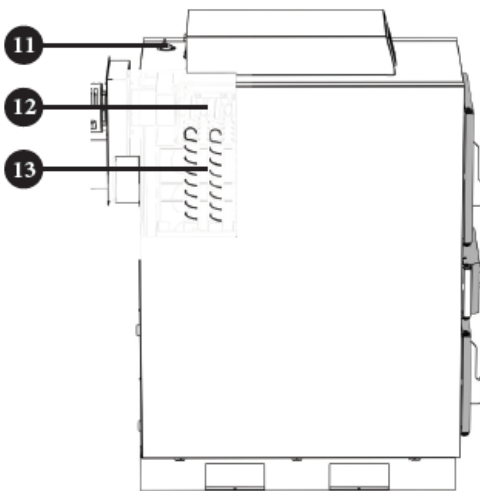
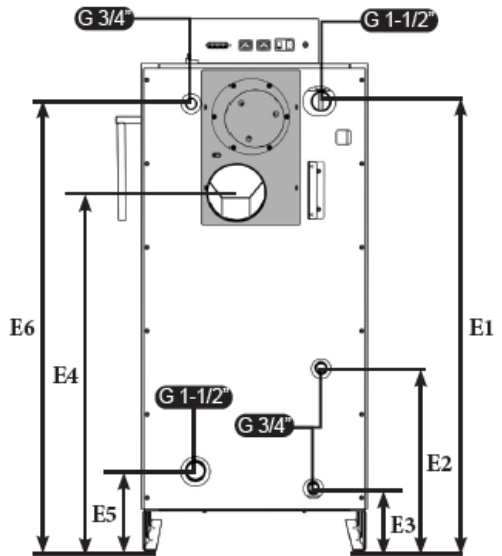
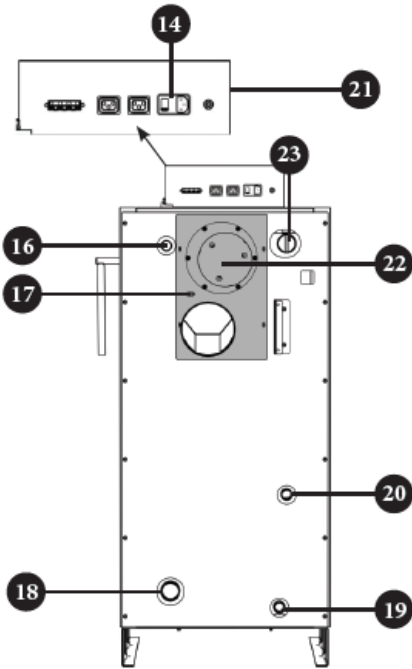
- To urządzenie nie jest przeznaczone do użytku przez osoby (w tym dzieci) o ograniczonych zdolnościach fizycznych, sensorycznych lub umysłowych lub nieposiadających doświadczenia i wiedzy. Instalacja musi zostać wykonana przez wykwalifikowanego fachowca w dziedzinie instalacji grzewczych. Miejsce i sposób podłączenia kotła należy dobrać starannie, zgodnie z zasadami bezpieczeństwa i przepisami., z dala od łatwopalnych przedmiotów!
- Przed przystąpieniem do jakichkolwiek czynności użytkownik musi przeczytać i w pełni zrozumieć treść niniejszej instrukcji obsługi. Nieprawidłowa konfiguracja może spowodować niebezpieczne warunki i/lub nieprawidłowe działanie kotła;
- Nie myć kotła wodą. Woda może przedostać się do wnętrza komory spalania, uszkodzić elektronikę i spowodować porażenie prądem;
- Nie suszyć ubrań ani innych produktów na kotle. Wszelkie ubrania i inne przedmioty muszą znajdować się w rozsądnej odległości od urządzenia;
- Użytkownik ponosi pełną odpowiedzialność za prawidłowe użytkowanie produktu, co zwalnia firmę z odpowiedzialności za jakiegokolwiek błędy, niewłaściwe zachowanie lub zaniechania użytkownika;
- Jakakolwiek interwencja lub wymiana dokonana przez osoby nieuprawnione lub przy użyciu nieoryginalnych części zamiennych zwalnia firmę z wszelkiej odpowiedzialności za urządzenie;
- Większość powierzchni kotła jest bardzo gorąca (dolne drzwiczki, szyba, rura spalinowa itp.). Unikaj kontaktu z tymi częściami, używaj rękawic oraz odpowiednich zabezpieczeń odpornych na temperaturę;
- W żadnym wypadku nie wolno rozpalać ognia przy otwartych drzwiach lub rozbitym szkle. Aby rozpaść kocioł, należy otworzyć tylko środkowe drzwiczki.
- Produkt musi być podłączony elektrycznie do systemu wyposażonego w skuteczny przewód uziemiający;
- Natychmiast należy wyłączyć kocioł w przypadku awarii lub nieprawidłowego działania;
- Podczas montażu produktu należy przestrzegać wszystkich wymogów bezpieczeństwa przeciwpożarowego.
- Okresowo sprawdzać i czyścić przewody odprowadzające spaliny z kotła ;

DANE TECHNICZNE

CGF PRO	12	16	22	32	40	50
Nominalna moc kotła (kW)	12	16	22	32	40	50
Zakres mocy kotła (kW)	12	16	11-22	16-32	20-40	25-50
Klasa kotła wg EN 303-5:2021	5					
Zapotrzebowanie na ciąg kominowy (Pa)	14	14	14	18	18	21
Pojemność wodna kotła (l)	104	104	120	130	140	150
Temperatura spalin przy mocy nominalnej	120	140	165	160	150	150
Temperatura spalin przy mocy minimalnej	100	100	100	100	100	95
Minimalny czas pracy przy mocy znamionowej (nominalna Q) (h)	3					
Min. temperatura wody na wlocie na przyłączy wody zasilającej kocioł (°C)	60					
Maks. temp. (°C)	90					
Typ paliwa	polana drewniane					
Zawartość wilgoci w paliwie (%)	max 20 %					
Długość drewnien (mm)	500	500	500	500	500	500
Pojemność komory spalania/załadunek drewna (L)	69	69	103	103	103	136
Typ komory spalania	podciśnieniowy					
Wymagana minimalna objętość bufora	Wg EN 303-5:2021					
Napięcie zasilania (V~)	230					
Częstotliwość (Hz)	50					
Masa (kg)	376	376	424	449	479	526
Maks. ciśnienie pracy (bar)	3					
Średnica wylotu spalin (mm)	149					
Usuwanie spalin	wentylator					
Działanie urządzenia	niekondensacyjne					
Klasa energetyczna	A+					

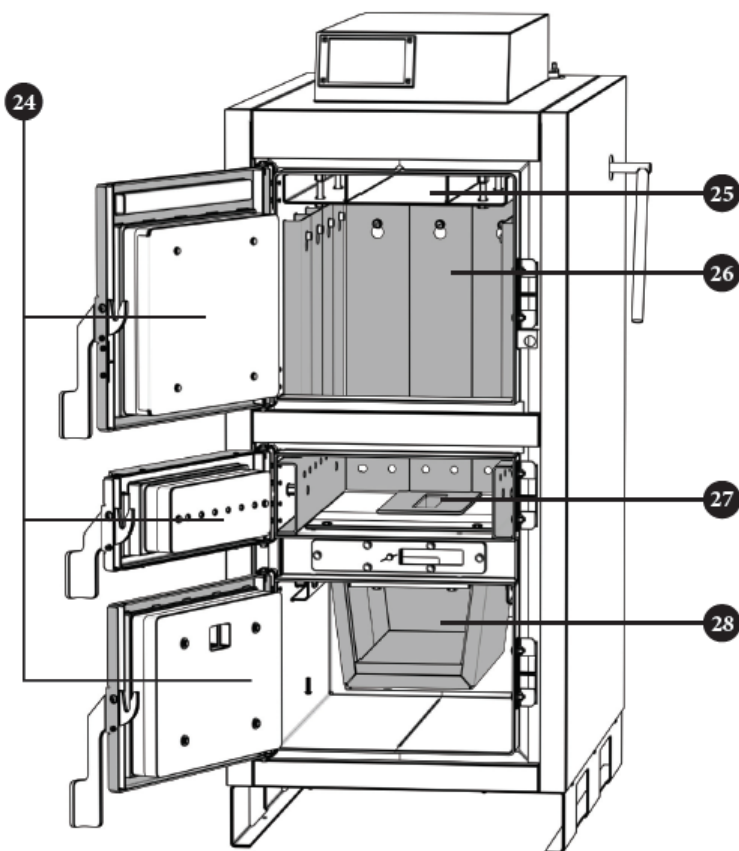
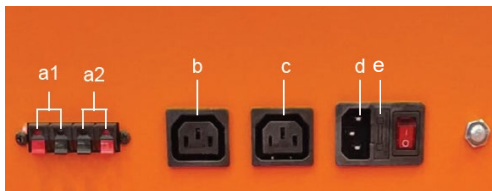
LCG	A (mm)	B (mm)	B1 (mm)	C (mm)	C1 (mm)	D (mm)	E1 (mm)	E2 (mm)	E3 (mm)	E4 (mm)	E5 (mm)	E6 (mm)
12	1140	563	490	1400	1280	Ø149	1180	430	165	943	210	1174
16	1140	563	490	1400	1280	Ø149	1180	430	165	943	210	1174
22	1185	663	590	1400	1280	Ø149	1180	480	165	943	210	1174
32	1185	663	590	1400	1280	Ø149	1180	480	165	943	210	1174
40	1259	663	590	1400	1280	Ø149	1180	480	165	943	210	1174
50	1259	663	590	1550	1430	Ø149	1330	630	165	1093	210	1324





Legenda:

- a.1 - Termostat pokojowy
- a.2 - Czujnik CWU
- b - Zasilanie pompy ładującej CWU
- c - Zasilanie pompy obiegowej CO
- d - Zasilanie 230V
- e - Bezpiecznik



1	Cyfrowy wyświetlacz kotła	15	Drzwi serwisowe
2	Dźwignia do czyszczenia przewodu spalinowego	16	Przyłącze termicznego zawór bezp.
3	Klamka drzwi	17	Przyłącze czujnika spalin - opcja
4	Górne drzwi kotła	18	Wlot wody do kotła (powrót)
5	Środkowe drzwi kotła	19	Zawór spustowy
6	Dolne drzwi kotła	20	Przyłącze naczynia wzbiorczego (jeśli nie jest używany, należy go zaślepić)
7	Pierwotny regulator powietrza	21	elektroniczna tablica sterująca
8	Śruba mocująca dla powietrza wtórnego regulator	22	Wentylator wyciągowy
9	Drugi regulator powietrza	23	Wylot wody z kotła (zasilanie)
10	Osprzęt do czyszczenia	24	Płyta termoizolacyjna drzwi
11	Odpowietrznik	25	Kanał dymowy
12	Mechanizm czyszczący rurę spalinową	26	Kierownica powietrza do spalania
13	Turbulator	27	Palnik
14	Wyłącznik WŁ/WYŁ	28	Komora spalania

1. INFORMACJE OGÓLNE

Kotły stalowe CGF PRO o znamionowej mocy cieplnej 22, 32, 40 i 50 kW przeznaczone są do opalania drewnem i przeznaczone do ogrzewania małych i średnich pomieszczeń. Dzięki zastosowanej zasadzie zgazowania drewna, drewno ulega całkowitemu spalaniu. Szeroka komora spalania umożliwia opalanie polanami drewna o długości do 500 mm.

Jeden okres palenia po załadunku trwa min. 3 godziny, z możliwością przedłużenia, w przypadku zmniejszenia zapotrzebowania na ciepło. Pracą kotła steruje układ regulacji (dostarczany luzem do zabudowy w kotle). Kocioł należy podłączyć do instalacji centralnego ogrzewania poprzez bufor o odpowiedniej wielkości.

Kocioł CGF PRO produkowany jest zgodnie z normą EN 303-5, który poprzez opalanie drewnem zapewnia wymagany poziom funkcjonowania i minimalne zanieczyszczenie środowiska. Kocioł przeznaczony jest do opalania drewnem. System przewodzenia gazów spalinowych i ich dopalenia umożliwia jego wysoką wydajność, co czyni ten produkt niezwykle ekonomicznym. Szerokowymiarowe drzwi komory spalania umożliwiają opalanie dużymi kawałkami drewna oraz bardzo proste i łatwe czyszczenie i konserwację..

Układ regulacji sterownika steruje pracą kotła, pompy ładującej CWU oraz pierwotnym obiegiem grzewczym. Kocioł CGF PRO jest bardzo prosty w obsłudze, a wbudowana regulacja umożliwia jego niezawodne działanie. Dzięki obowiązkowemu podłączeniu bufora do instalacji grzewczej osiąga się optymalną pracę kotła i oszczędza się wyprodukowane ciepło, co pozwala na zużycie dokładnie według potrzeb. Proces wypalania drewna można przeprowadzić w odpowiedniej porze dnia. Jeśli temperatura zewnętrzna nie jest zbyt niska, ogrzewanie pomieszczeń i wytwarzanie ciepłej wody użytkowej można wydłużyć do kilku dni. Kocioł dostarczany jest wraz z izolacją termiczną, przykryty metalową obudową i jest wstępnie okablowany.



Paliwo: drewno o zawartości wilgoci poniżej 20%

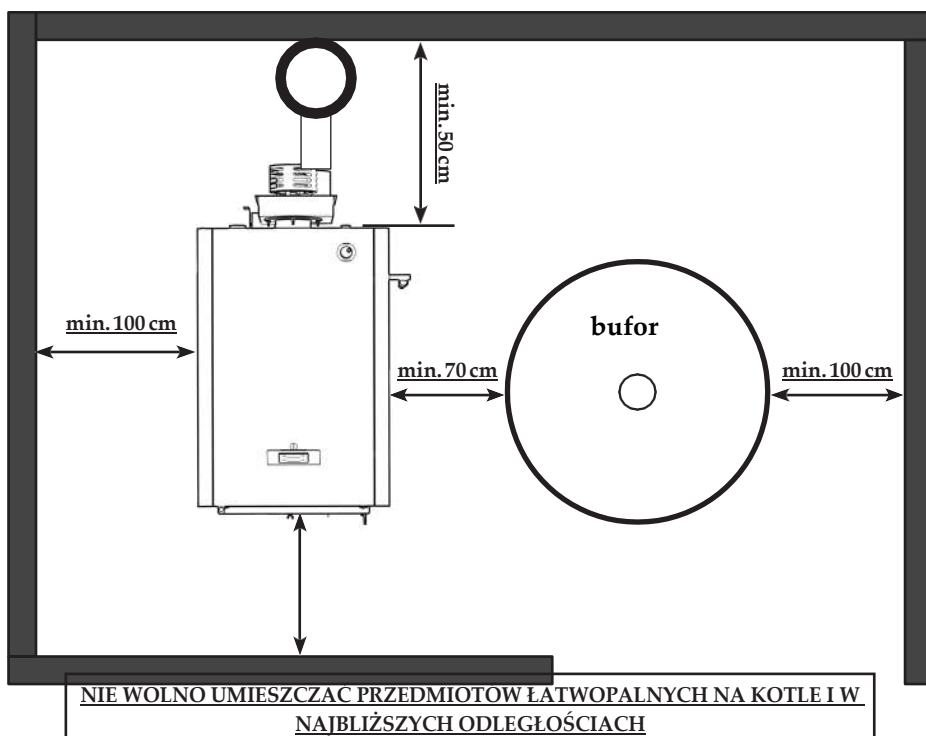


Taka wilgotność zapewnia drewno suszone na powietrzu przez co najmniej 24 miesiący.

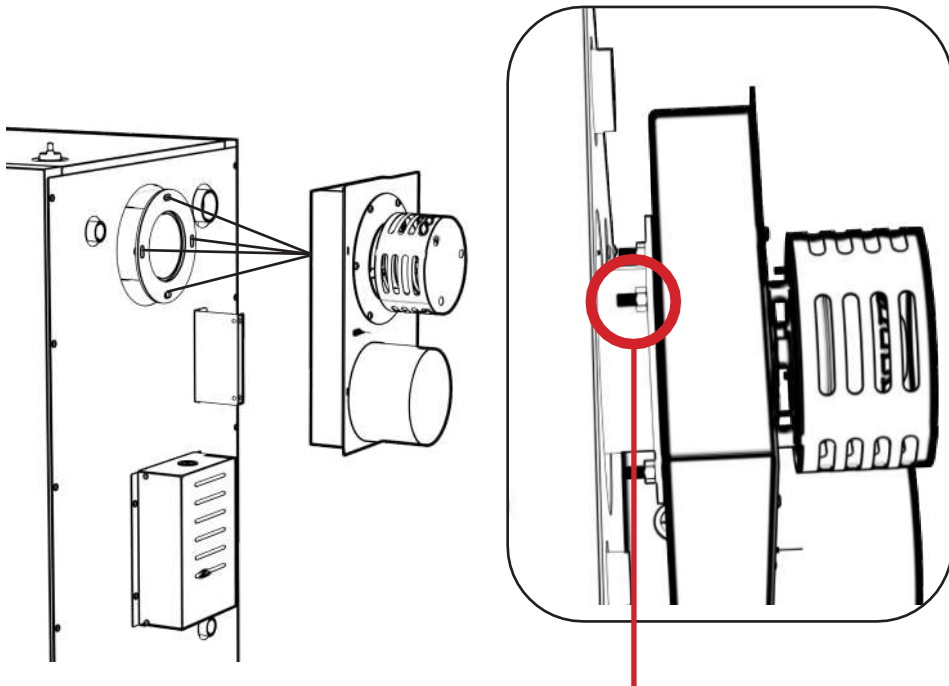
2. USTAWIENIE I MONTAŻ

Instalacja kotła musi zostać przeprowadzona przez osobę upoważnioną. Sugerujemy montaż kotła na fundamencie pełnym betonowym o wysokości 50-100 mm. Kotłownia musi być bezwzględnie zabezpieczona przed zamarzaniem i odpowiednio wentylowana. Kocioł należy tak ustawić, aby umożliwić jego podłączenie do komina oraz jego obsługę w trakcie funkcjonowania, czyszczenia i konserwacji. Podłączenie kotła do instalacji centralnego ogrzewania jest obowiązkowe poprzez bufor. Zaleca się minimum 45-60 litrów wody na każdy 1 kW mocy czyli dla kotła o mocy 22 kW zalecana pojemność bufora powinna wynosić 1000 litrów). **Musi być zastosowany trójdrogowy zawór termiczny, utrzymujący min. temp. wody powrotnej do kotła powyżej 60°C.**

MINIMALNE ODLEGŁOŚCI OD PRZEGRÓD BUDOWLANYCH



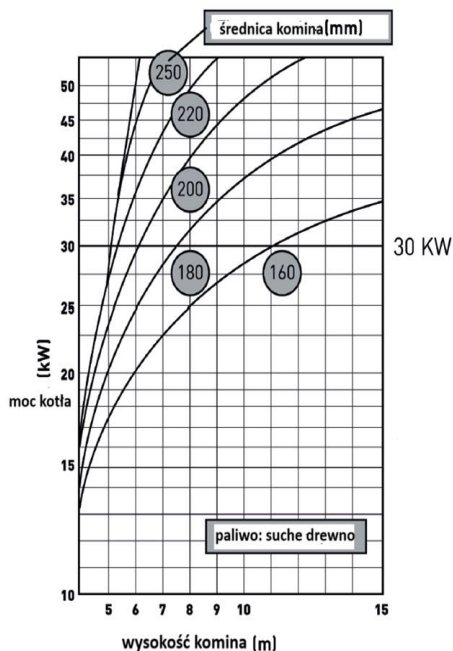
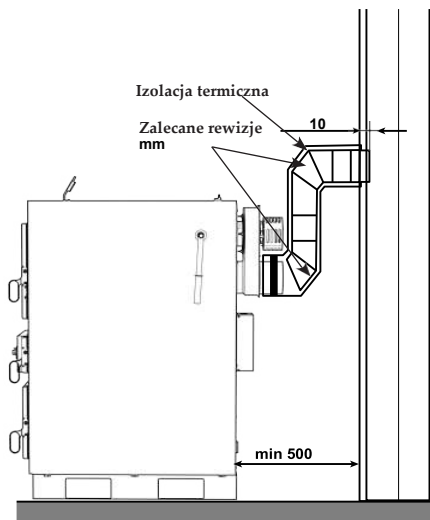
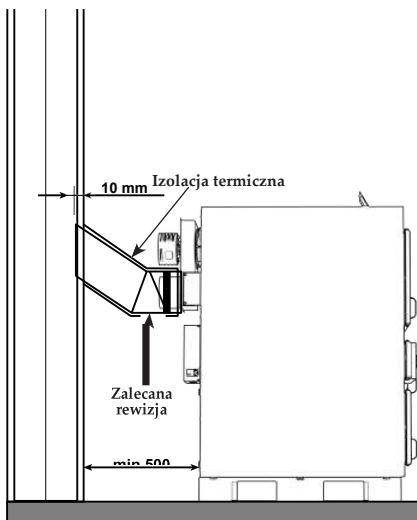
2.1 INSTALOWANIE WENTYLATORA SPALIN



Zamontuj wentylator za pomocą śrub gwintowanych. Do zamocowania wentylatora należy użyć 4 nakrętek (M8) znajdujących się w zestawie montażowym z kotłem.

3. PODŁĄCZENIE DO KOMINA

Prawidłowo dobrany i zamontowany komin jest warunkiem bezpiecznej pracy kotła i ekonomicznego ogrzewania. Komin musi być dobrze izolowany, gazoszczelny i gładki. W dolnej części komina należy wbudować wyczystkę. Wymiary średnicy wewnętrznej komina zależą od jego wysokości i mocy kotła. Temperatura spalin w miejscu ich wylotu powinna być co najmniej o 30°C wyższa od temperatury ich punktu kondensacji. Wyboru i budowy komina powinna dokonać osoba posiadająca uprawnienia. Minimalna odległość kotła od komina wynosi 500 mm. Rura spalinowa musi mieć nachylenie min 30°. Aby kondensat z komina nie mógł przedostać się do kotła, należy wprowadzić 10 mm rury spalinowej głębiej do komina. Zaleca się zaizolowanie rury przyłączeniowej komina. Wszelkie prace instalacyjne należy wykonać zgodnie z obowiązującymi normami krajowymi i europejskimi. Przy podłączaniu kotła do komina rury i kolanka spalin nie mogą przechodzić za wentylatorem, w takim przypadku czyszczenie i konserwacja nie będą możliwe.



Wymiarowanie kominu jest bardzo ważnym warunkiem pracy kotła przy optymalnych parametrach. Komin musi być zaprojektowany w taki sposób, aby zapewnić prawidłowe odprowadzanie gazów i zachować niezbędne powietrze w kotle. Poniższe schematy pokazują jak dobrać wysokość kominu w zależności od jego średnicy i mocy kotła. Bardzo ważny jest dobór odpowiedniej izolacji kominu. Aby spełnić powyższe warunki należy skonsultować się ze specjalistami producenta kominu. Minimalna wysokość kominu dla kotłów opalanych drewnem wynosi 6 m. Komin musi być wykonany z elementów ze stali nierdzewnej żaroodpornej, aby ograniczyć wpływ kondensacji.

CZERPNIĄ POWIETRZA

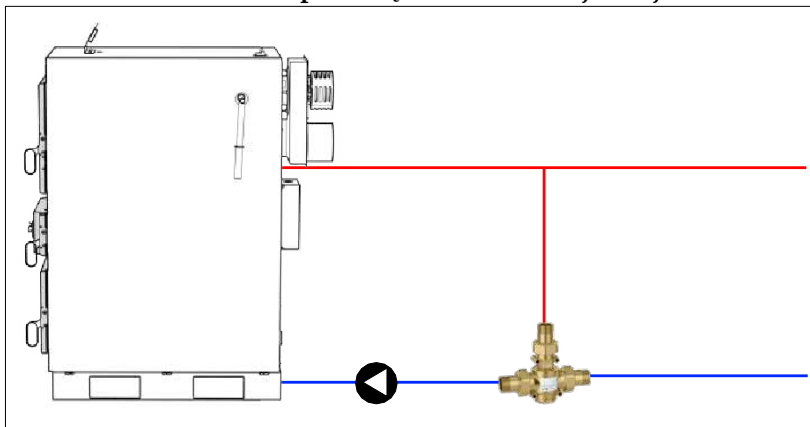
Każda kotłownia musi być wyposażona w otwór na dopływ powietrza uzupełniającego, którego wymiary odpowiadają mocy kotła (minimalna powierzchnia otworu zgodnie z poniższym równaniem). Otwór taki należy zabezpieczyć siatką lub kratką. Wszelkie prace instalacyjne należy wykonać zgodnie z obowiązującymi normami krajowymi i europejskimi. Kocioł nie może pracować w środowisku łatwopalnym i wybuchowym.

$$A = 6,02 \times Q$$

A – powierzchnia czynna w cm² (nie mniej niż 200cm²) Q – moc kotła w kW

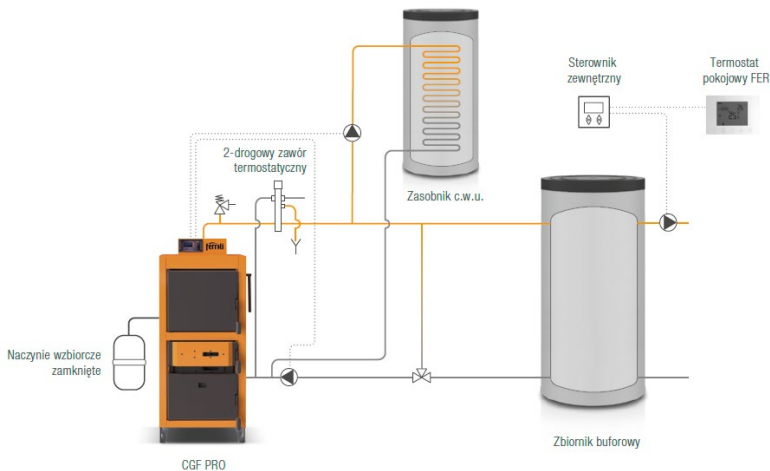
4. PODŁĄCZENIE DO SYSTEMU GRZEWczego

Przykładowy schemat montażu zaworu ochrony powrotu. Zaleca się, aby zawór miał temperaturę otwarcia co najmniej 60 C.

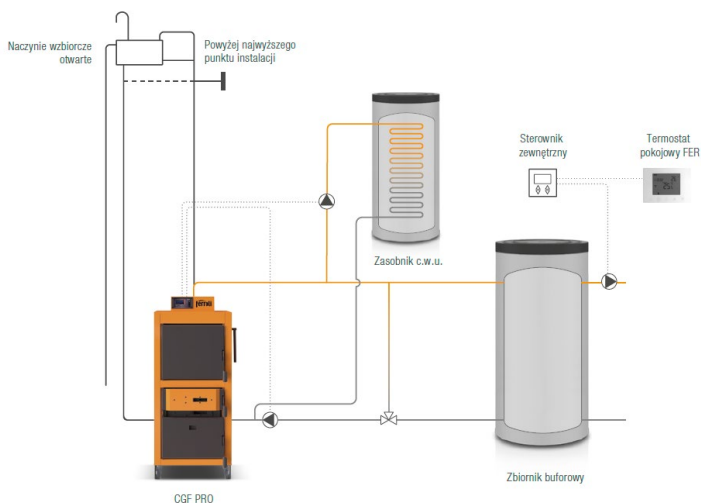


Wszelkie prace instalacyjne należy wykonać zgodnie z obowiązującymi przepisami. Kocioł można zabudować do zamkniętych i otwartych instalacji CO. W obu przypadkach kocioł należy opałać polanami drewnianymi. Instalacja musi zostać wykonana zgodnie ze standardami technicznymi przez fachowca, który będzie odpowiedzialny za prawidłową pracę kotła. Rura wlotowa z kotła do instalacji CO nie może przechodzić ponad górną tylną pokrywą obudowy, gdyż w przeciwnym razie demontaż zaworowiywaczy i oczyszczenie przewodów spalinowych będzie niemożliwe. Przed podłączeniem kotła do instalacji CO należy przepłukać instalację z zanieczyszczeń pozostałych po montażu. Kocioł należy zawsze łączyć z instalacją CO za pomocą złączek, nigdy za pomocą spawania.

Przykładowy schemat nr 1 montażu kotła (układ zamknięty) CO z zabezpieczeniem powrotu za pomocą zaworu termicznego



Przykładowy schemat nr 2 montażu kotła (układ otwarty) CO z zabezpieczeniem powrotu za pomocą zaworu termicznego



4.1 PODŁĄCZENIE DO OTWARTEGO UKŁADU CO

Jeżeli kocioł przeznaczony jest do włączenia w otwartą instalację CO, jeden z możliwych sposobów podłączenia kotła do instalacji pokazano na przykładowym schemacie nr 2. W przypadku kotłów CGF PRO pompa kotła musi być obowiązkowo podłączona do sterownik kotła, w celu umożliwienia załączenia i wyłączenia pompy w zależności od temperatury wody w kotle, aby tym samym zapobiegając kondensacji kotła.

Podłączenie do otwartej instalacji centralnego ogrzewania wymaga wykonania otwartego naczynia wzbiorczego powyżej poziomu najwyższego korpusu grzewczego (grzejnika). Jeżeli naczynie wzbiorcze znajduje się w nieogrzewanym pomieszczeniu, należy je zaizolować. Objętość otwartego naczynia wzbiorczego stanowi około 7% objętości całej instalacji grzewczej. Kocioł należy połączyć z jednym lub większą liczbą buforów, w zależności od jego mocy nominalnej i musi być podłączony do bufora wyłącznie poprzez trójdrogowy zawór termiczny, **utrzymujący minimalną temperaturę wody powrotnej do kotła powyżej 60°C.**

4.2 PODŁĄCZENIE DO ZAMKNIĘTEGO UKŁADY CO

W zamkniętym systemie grzewczym (jak w przykładzie schemat 1) należy zastosować atestowany zawór bezpieczeństwa o ciśnieniu otwarcia 2,5 bar, minimalna średnica gniazda 15 mm, minimalne przyłącze wlotowe 1/2", minimalne przyłącze wylotowe 3/4" oraz membranowe naczynie wzbiorcze. Zawór bezpieczeństwa i naczynie wzbiorcze muszą być zabudowane zgodnie z przepisami, a żaden zawór nie może być umieszczony pomiędzy zaworem bezpieczeństwa a naczyniem wzbiorczym i kotłem. W zamkniętej instalacji grzewczej należy zamontować naczynie wzbiorcze o większej pojemności (objętość naczynia musi wynosić ok. 10% objętości instalacji grzewczej). We wszystkich typach kotłów pompa CO musi być podłączona do sterownika kotła tak, aby załączanie i wyłączanie pompy CO było zależne od temperatury wody w kotle.

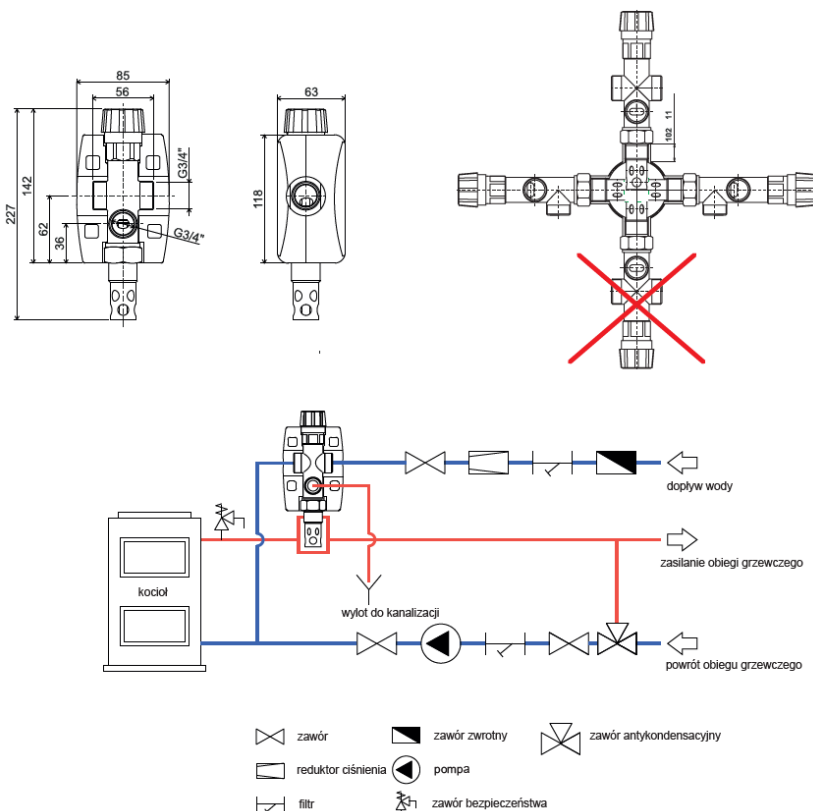
Kocioł należy połączyć z jednym lub większą liczbą buforów, w zależności od jego mocy nominalnej i musi być podłączony do bufora wyłącznie poprzez trójdrogowy zawór termiczny, **utrzymujący minimalną temperaturę wody powrotnej do kotła powyżej 60°C.**

ZABEZPIECZENIE TERMICZNE KOTŁA

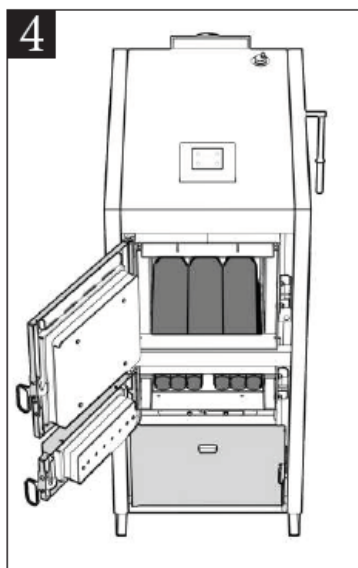
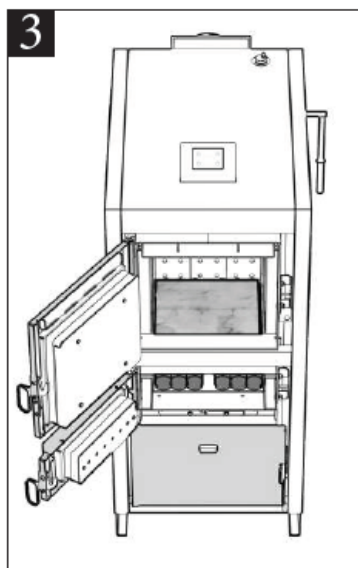
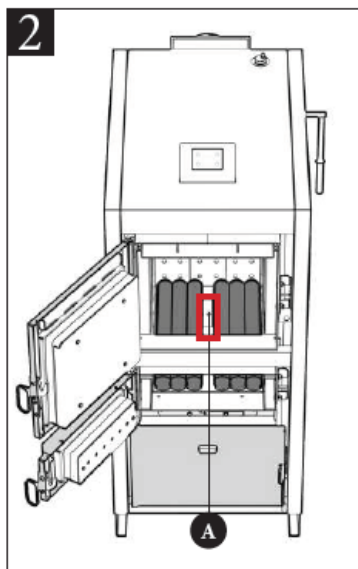
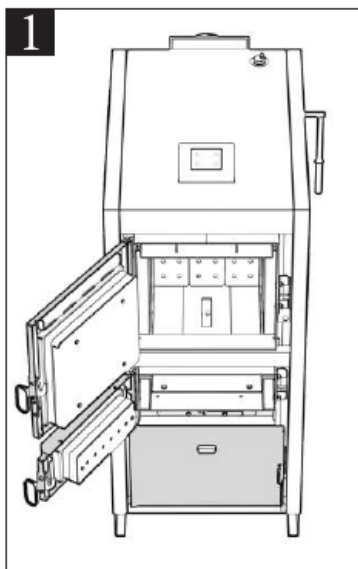
Dla zabezpieczenia hydraulicznego w układzie zamkniętym należy zamontować zawór termiczny np. DBV-1. Zabezpieczenie 4-kierunkowe jak na poniższym rysunku (nie wchodzi w zakres dostawy). Jeśli z jakiegoś powodu temperatura wody w kotłach przekroczy 95°C, automatycznie otworzy się zawór termiczny, tak aby do kotła wpływała zimna woda z sieci wodociągowej, w celu obniżenia temperatury czynnika grzewczego.

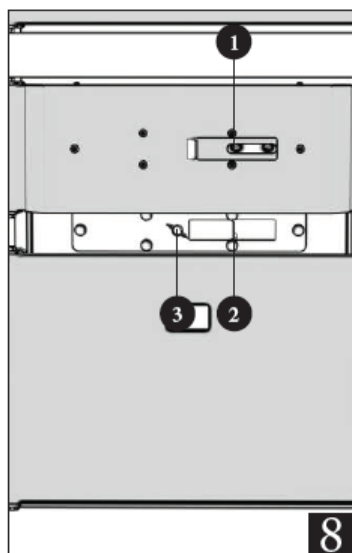
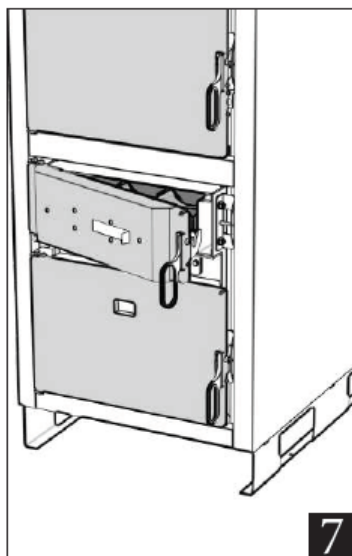
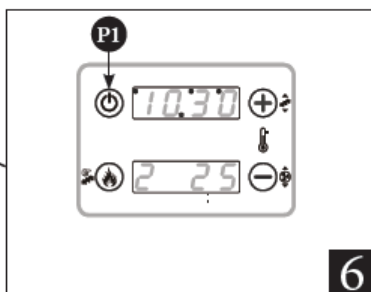
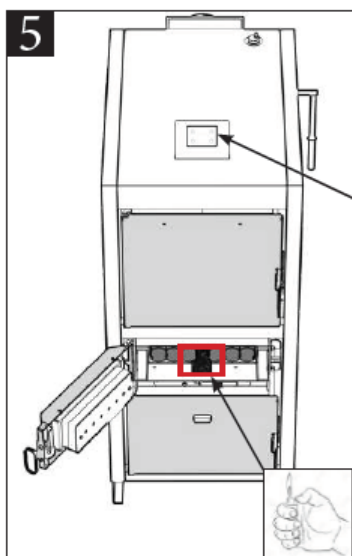
WAŻNE:

Zabezpieczenie termiczne należy podłączyć do instalacji wodociągowej lokalu zasilanej z sieci wodociągowej, a nie z hydroforu. W przypadku awarii zasilania, kocioł mógłby się przegrzać i hydrofor nie byłby w stanie zapewnić wymaganego zaopatrzenia w wodę.



5. PROCEDURA ROZPALENIA





1	<ul style="list-style-type: none">• Otwórz drzwi dolne i środkowe.• Sprawdź poziom popiołu w komorze spalania i w razie potrzeby ją opróżnij. Zaleca się, aby nie usuwać popiołu z komory spalania podczas każdego rozpalania, lecz wtedy, gdy nie jest już widoczny środkowy rząd otworów osłon komory spalania. Chroni to komorę spalania.
2	<ul style="list-style-type: none">• Ułóż warstwę drewna.• Użyj drewna opałowego o długości około 50 cm i ułóż je wzdłuż.• Nie zakrywaj całkowicie palnika (A).
3	<ul style="list-style-type: none">• Po ułożeniu pierwszej warstwy drewna na całej powierzchni ułóż karton.
4	<ul style="list-style-type: none">• Napełnij komorę załadunku paliwem i zamknij drzwiczki komory załadunku paliwa.
5	<ul style="list-style-type: none">• Trzymaj środkowe drzwiczki otwarte, włóż zmięty papier i zapal go.
6	<ul style="list-style-type: none">• Aktywuj proces zapłonu długim naciśnięciem przycisku (P1).
7	<ul style="list-style-type: none">• Pozostawić drzwi komory wstępnego podgrzewania otwarte na około 5 minut• Musi powstać złożone żaru.• Zamknij drzwi.
8	<ul style="list-style-type: none">• Całkowicie otwórz regulator powietrza pierwotnego (1)• Ustawić regulator powietrza wtórnego w pozycji półotwartej. (2)• Użyj śruby mocującej, aby utrzymać pozycję regulatora powietrza wtórnego. (3)

6. CZYSZCZENIE I KONSERWACJA KOTŁA

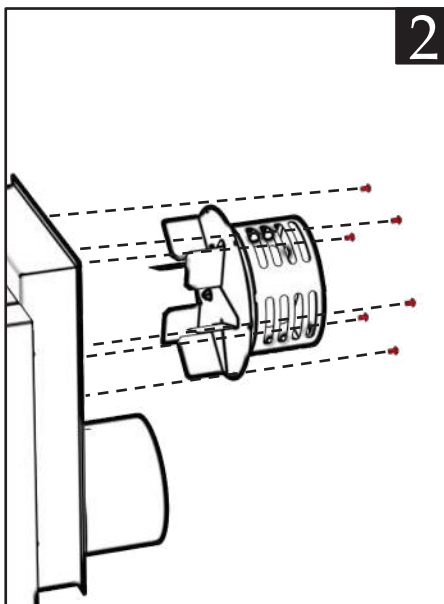
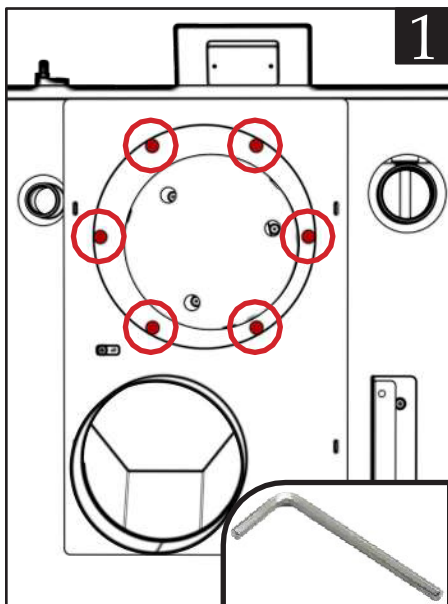
Należy używać rękawic ochronnych. Popiół pozostały w kotłе po opalaniu paliwami stałymi należy wrzucać do metalowych pojemników z pokrywą. Ponieważ na zasadzie zgazowania drewna paliwo spala się całkowicie, czyszczenie kotła ogranicza się do górnej i dolnej komory spalania raz w tygodniu, a czyszczenie rur spalinowych z tyłu kotła konieczne jest min. raz w sezonie grzewczym. W razie potrzeby należy wyczyścić łopatkę wentylatora i skrzynkę wentylatora.

Przed każdym uruchomieniem kotła zaleca się kilkukrotne potrząśnięcie dźwignią czyszczenia rury spalinowej.

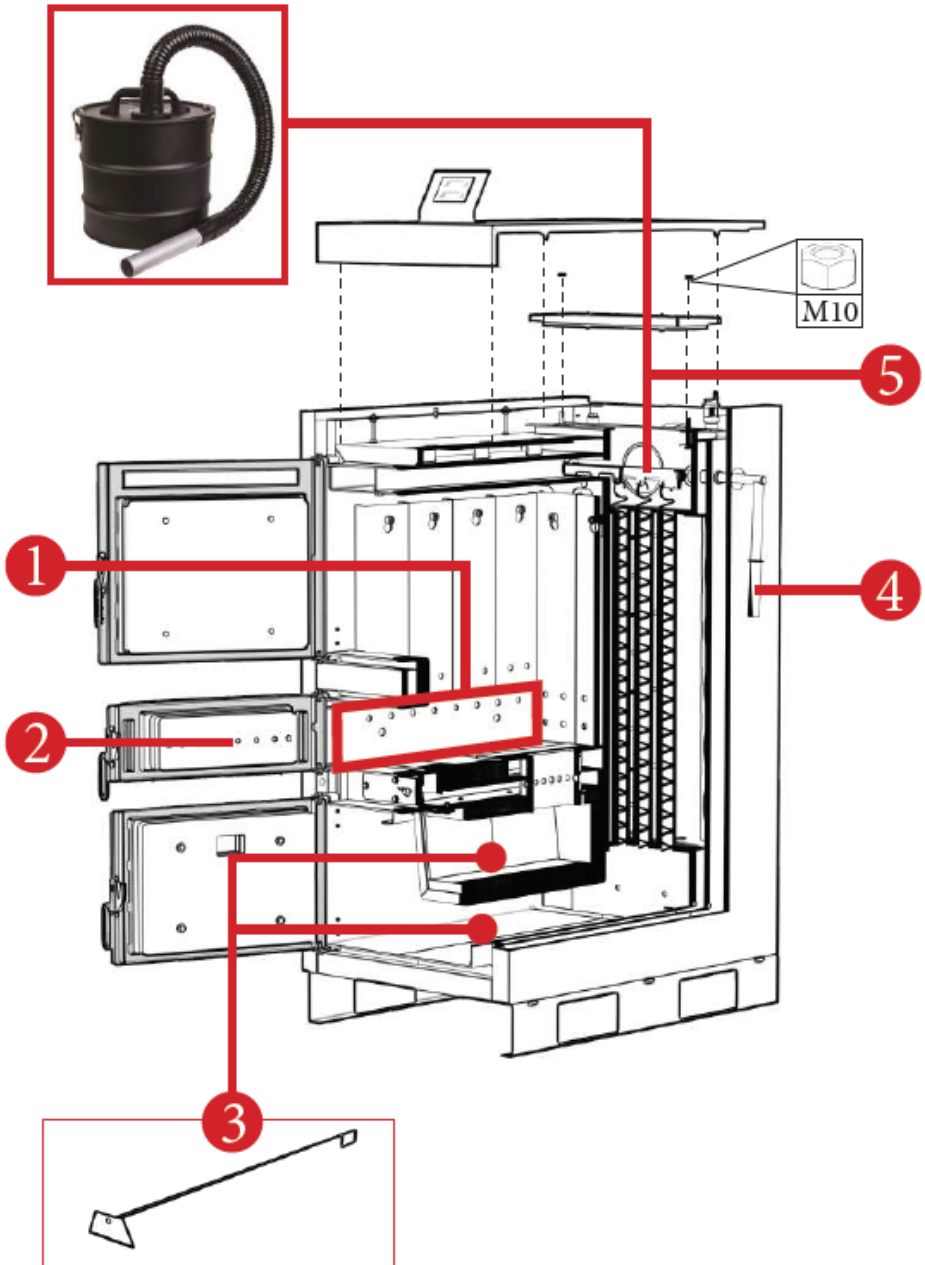


STOSUJ RĘKAWICE OCHRONNE!

CZYSZCZENIE WENTYLATORA SPALIN



Zdjąć wentylator spalin, odkręcając śruby M6 x 8, przytrzymującą go na miejscu.



1**PRZED KAŻDYM ROZPALENIEM**

Należy oczyścić komorę załadunkową drewna z popiołu. Kanały powietrza pierwotnego muszą być zawsze wolne od wszelkich pozostałości. W tym celu należy użyć specjalnego narzędzia czyszczącego.

2**PRZED KAŻDYM ROZPALENIEM**

Należy sprawdzić, czy otwory doprowadzające powietrze pierwotne znajdujące się w środkowych drzwiach są wolne od zanieczyszczeń.

3**PRZED KAŻDYM ROZPALENIEM**

Należy oczyścić główną komorę spalania z popiołu. W tym celu należy użyć specjalnego narzędzia czyszczącego.

4**PRZED ZAŁADUNKIEM / PRZED ROZPALENIEM**

W celu oczyszczenia przewodów spalinowych należy kilka razy pociągnąć dźwignię od lewej do prawej.

5**RAZ W ROKU**

Oczyszczenie powierzchni nad rurami wymienników ciepła z zawirowywaczami spalin

1. Wyłącz kocioł i odłącz z zasilania.

– Zdejmij pokrywę.

– Otworzyć komorę spalin odkręcając 2 nakrętki M10.

2. Do czyszczenia kurzu i popiołu z komory spalinowej należy używać odkurzacza przemysłowego.

Z. MONTAŻ REGULATORA KOTŁA ORAZ OSPRZĘTU

Jednostką sterującą kotłem jest regulator FLA250. Ze względów logistycznych jest on dostarczany luzem i należy go zainstalować w kotle. Instalacje regulatora oraz osprzętu musi przeprowadzić osoba posiadająca stosowną wiedzę o raz uprawnienia w tym zakresie.

Konfiguracja i uruchomienie regulatora po montażu została opisana szczegółowo w instrukcji obsługi i konserwacji regulatora.

Montaż regulatora do kotła przebiega następująco :

- A. Wyprowadzone z kotła przewody należy podłączyć do regulatora wg poniżej opisanej konfiguracji:
- T1 - czujniki temperatury kotła (na wyposażeniu regulatora - patrz pkt. B),
 - T2 - czujniki temperatury ciepłej wody użytkowej - **SENSOR ACM**,
 - T3 – czujnik temperatury spalin (opcja)
 - T – termostat pokojowy (opcja) - **TERMOSTAT**
 - Zabezpieczenie termiczne STB (opcja),
 - Wentylator - **VENTILATOR**
 - Pompa obiegu CO – **POMPA CAZAN**
 - Pompa ładowania CWU – **POMPA ACM**

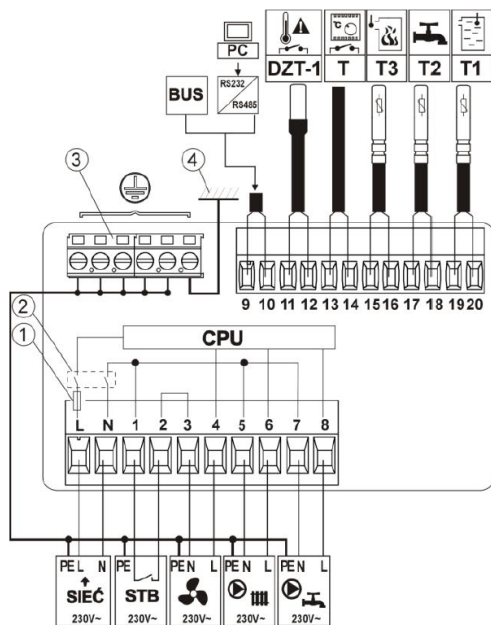
Regulator przystosowany jest do zasilania napięciem 230V~, 50Hz.

Instalacja powinna być

- trójprzewodowa (z przewodem ochronnym),
- zgodna z obowiązującymi przepisami.

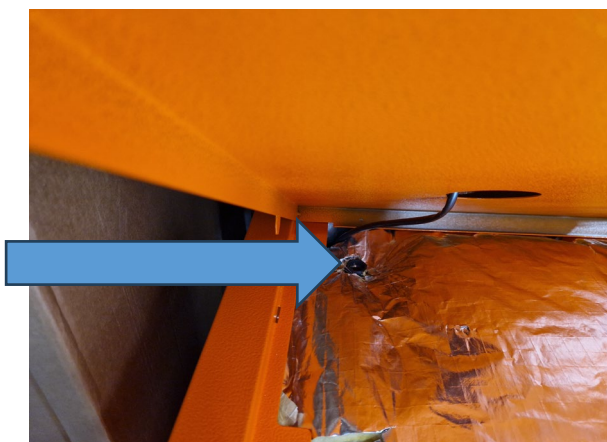
Przewody przyłączeniowe nie powinny stykać się z powierzchniami o temperaturze przekraczającej nominalną temperaturę ich pracy.

Zaciski L, N oraz o numerach 1-8 przeznaczone są wyłącznie do podłączania urządzeń o zasilaniu sieciowym 230V~.



B. Montaż czujnika temperatury.

Czujnik temperatury kotła znajdujący się wraz z regulatorem należy wprowadzić do pochwy pomiarowej kotła zlokalizowanej w jego górnej części - patrz poniższe zdjęcia



8. URUCHOMIENIE KOTŁA

Przed uruchomieniem kotła. Należy zaprogramować sterownik parametrami podanymi w tabelach pokazanych poniżej oraz wykonać mostek na wyjściu termostatu z tyłu kotła.

Lista 1 parametrów:

Wejście do ustawień serwisowych następuje po przytrzymaniu przycisku „F” w oknie głównym przez czas 8 sekund. Wyjście z nastaw serwisowych następuje automatycznie po okresie bezczynności lub po przytrzymaniu przycisku „F” przez 2 sekundy

Nazwa parametru	symbol	Jed.	Wartość do ustawienia
Temp. załączenia pompy	n0	°C	60
Histereza temp. kotła	n1	°C	2
Min. moc nadmuchu	n2	%	14
Min. temperatura kotła	n3	°C	60
Max. temperatura kotła	n4	°C	85
Czas detekcji braku paliwa	n5	min.	50
Jasność ekranu	n6	%	80
Temperatura redukcji obrotów went.	n7	°C	5
Czas postoju pompy CO od termostatu	n8	min.	0
Metoda detekcji wygaszania	n9		1
Obniżenie temp. zadanej kotła od termostatu	r0	°C	5
Histereza temp. CWU	r1	°C	5
Podwyższenie temp. zadanej kotła od CWU	r2	°C	5
Maks. temp. CWU	r3	°C	65
Wydłużenie pracy pompy CWU	r4	min	0
Temp. spalin detekcji braku paliwa	r5	°C	90
Wyłączenie pompy CO przy braku opału (praca z buforem)	r6	-	0
Temp. spalin rozpalanie tryb3	r7	°C	30
Czas rozpalania tryb3	r8	min	30
Przywracanie parametrów serwisowych	r9	-	0

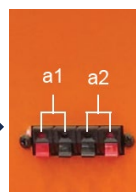
Lista 2 parametrów:

OSTRZERZENIE!!! Wartości podane w poniższej tabelce, po przywróceniu ustawień fabrycznych, nie zostają przywracane

Wejście do menu następuje po włączeniu regulatora włącznikiem sieciowym z wciśniętym przyciskiem F i przytrzymaniu przez 12 sekund.

Nazwa	symbol		Wartość do ustawienia
Temperatura alarmu przegrzania kotła	P0	°C	90
Czas pracy pompy CO przy blokadzie od termostatu pokojowego.	P1	s	150
Histeresa pompy CO oraz CWU	P2	°C	2
Histeresa pompy CO oraz CWU końca alarmu AL3	P3	°C	15
Czas postoju pompy CO od priorytetu	P4	min	0
Czas startu wentylatora	P5	s	2
Temperatura 1 wydłużenia przerwy przedmuchu	P6	°C	10
Temperatura 2 wydłużenia przerwy przedmuchu	P7	°C	15
Współczynnik wzmocnienia tryb regulacji 2	P8	-	180
Czas całkowania tryb regulacji 2	P9	-	350
Czas różniczkowania tryb regulacji 2	S0	-	25
Współczynnik wzmocnienia tryb regulacji 3	S1	-	11
Czas całkowania tryb regulacji 3	S2	-	120
Czas różniczkowania tryb regulacji 3	S3	-	5

Mostek termostatu : przed uruchomieniem kotła należy wykonać mostek styków „a1” - termostat pokojowy



9. WYCOFANIE URZĄDZENIA Z EKSPLOATACJI



Zgodnie z obowiązującymi przepisami o zużytych sprzęcie elektrycznym i elektronicznym, produktów oznakowanych symbolem selektywnego zbierania nie można umieszczać wraz z innymi odpadami komunalnymi. Ze względu na zawartość substancji szkodliwych wyroby elektroniczne nie poddawane procesowi selektywnego sortowania mogą być niebezpieczne dla środowiska naturalnego i zdrowia ludzi. Właściwa selektywna zbiórka zużytego sprzętu elektrycznego i elektronicznego zapobiega negatywnym

oddziaływaniom na środowisko.

Recykling – jedna z metod ochrony środowiska naturalnego. Proces odzyskiwania z odpadów substancji, które mogą być powtórnie wykorzystane jako surowce.

Utylizacja - wykorzystanie (potocznie także niszczenie) odpadów jako surowców wtórnych, które straciły wartość użytkową np. tworzyw sztucznych, papieru i tektury.



WAŻNE !!!

1. Paliwem może być wyłącznie drewno o wilgotności poniżej 20% (drewno suszone min. 2 lata).
2. Temperatura na wylocie wody musi zawsze przekraczać 60°C. Można to osiągnąć poprzez obowiązkowe podłączenie trójdrogowego zaworu termicznego, który zapobiega spadkowi temperatury kotła poniżej 60°C.
3. Obowiązkowe jest podłączenie bufora.
4. Do zamkniętej instalacji CO należy podłączyć naczynie wzbiorcze (objętość naczynia wzbiorczego stanowi ok. 10% objętości instalacji).



GWARANCJA – WARUNKI GWARANCJI

1. Ferrol Poland udziela gwarancji na prawidłowe działanie urządzenia na okres 24 miesięcy oraz 60 miesięcy na szczelność wymiennika licząc od daty uruchomienia, pod warunkiem, że zostaną spełnione następujące wymagania:
 - Uruchomienie urządzenia nastąpi maksymalnie 6 miesięcy od daty zakupu urządzenia potwierdzonego fakturą lub paragonem zakupu,
 - Montaż urządzenia zostanie wykonany przez wykwalifikowaną firmę posiadającą wiedzę oraz aktualne uprawnienia do montażu tego typu urządzeń, która dokona określonego wpisu w dokumentacji gwarancyjnej,
 - Kocioł został wyposażony w odpowiednie zabezpieczenie przed powrotem wody o zbyt niskiej temperaturze z instalacji grzewczej, np. termostatyczny zawór temperatury lub pompa by-pas, ewentualnie inne. Ponadto kotły, zgodnie z obowiązującymi przepisami, muszą zostać wyposażone w armaturę schładzającą,
 - Montaż został wykonany z zachowaniem minimalnych odległości serwisowych podanych w instrukcji,
 - Przesłanie protokołu z pierwszego uruchomienia kotła wraz z załącznikami do Ferrol Poland w terminie do 30 dni od uruchomienia,
 - Dokonywanie płatnych przeglądów technicznych co najmniej raz w roku przez Autoryzowany Serwis Ferrol,
2. W okresie gwarancyjnym użytkownikowi przysługuje prawo do bezpłatnych napraw, których powodem są usterki wynikające z ukrytych wad materiałowych i produkcyjnych urządzenia. Warunkiem dokonania naprawy gwarancyjnej jest posiadanie prawidłowo wypełnionej, i zarejestrowanej w systemie Ferrol, karty gwarancyjnej.
3. Urządzenie powinno być zamontowane i użytkowane zgodnie z instrukcją obsługi, aktualnymi przepisami i normami obowiązującymi w Polsce.
4. Warunki gwarancji obejmują urządzenia zakupione i użytkowane na terytorium Rzeczypospolitej Polskiej.
5. Użytkownik traci gwarancję w przypadku stwierdzenia:
 - niezachowania minimalnych odległości serwisowych wokół kotła;
 - eksploatacji lub montażu niezgodnego z dokumentacją urządzenia;
 - pracy kotła powyżej maksymalnej temp. dopuszczalnej 90°C;
 - pracy kotła poniżej minimalnej temp. dopuszczalnej 60°C;
 - stosowania niewłaściwego opalu innego niż podano w instrukcji lub opalu o zbyt dużej wilgotności;
 - dokonania przez osoby nieuprawnione napraw bądź przeróbek;
 - niewłaściwej konserwacji, braku czyszczenia w okresie grzewczym,
 - zamontowania kotła do instalacji poprzez połączenia nierozłączne (sztywne), a także posadowienie urządzenia w pomieszczeniu, w którym w razie potrzeby nie jest możliwa wymiana urządzenia bez konieczności naruszenia elementów budynku; montażu urządzenia w pomieszczeniu o znacznej wilgotności (np. łazienki, pralni, ...);
 - braku zainstalowania na powrocie z układu C.O. odpowiednich filtrów, w celu utrzymania czystości mechanicznej wody obiegowej;
 - zanieczyszczeń mechanicznych w układzie wody obiegowej;
 - wadliwie wykonanej lub wadliwie działającej instalacji kominowej oraz wentylacji pomieszczenia, oraz braku zapewnienia dopływu odpowiedniej ilości świeżego powietrza do spalania;
 - braku karty gwarancyjnej prawidłowo i kompletnie wypełnionej i zarejestrowanej;
 - innych uszkodzeń powstałych nie z winy producenta;
6. Gwarancja nie obejmuje:
 - uszkodzeń powstałych w czasie niewłaściwego przechowywania lub transportowania urządzenia
 - uszkodzeń powstałych w wyniku wyładowań atmosferycznych
 - uszkodzeń wynikających z działania na urządzenie ujemnych temperatur
 - niewłaściwego doboru urządzenia dokonanego przez projektanta bądź inwestora
 - sznurów uszczelniających, uszczelek, zawiasów, śrub, nakrętek, lakieru obudowy i drzwiczek, oraz elementów zużywających się w normalnym toku eksploatacji (deflektor, ruszt, wewnętrzna izolacja ogniotrwała)
 - czyszczenia i konserwacji kotła
 - takich czynności jak regulacja, zmiany nastaw na regulatorze kotła, oraz innych czynności podjętych przez serwis

gwarancyjny jeżeli nie dokonano wymiany wadliwych części składowych w kotle.

7. W przypadku nieuzasadnionego wezwania serwisu do urządzenia, pełne koszty dojazdu i naprawy pokrywa użytkownik.
8. Serwis może odpłatnie dokonać naprawy urządzenia i usunąć awarię powstałą bez przyczyny producenta.
9. **Naprawy gwarancyjne należy zgłaszać u najbliższego Autoryzowanego Serwisu Gwarancyjnego.**

UWAGA: Producent ma prawo do wprowadzenia zmian konstrukcyjnych kotła w ramach modernizacji wyrobu. Zmiany te mogą być niewidoczne w niniejszej dokumentacji, przy czym zasadnicze, opisane cechy wyrobu będą zachowane. Producent nie odpowiada za straty bezpośrednie i pośrednie spowodowane awarią urządzenia.

Oświadczam, że zapoznałem się z instrukcją obsługi urządzenia oraz warunkami gwarancji i zostałem poinformowany o sposobie prawidłowej eksploatacji urządzenia.

Lista Autoryzowanych Firm Serwisowych dostępna pod adresem :
<http://www.ferrolì.com.pl> zakładka **SERWIS**

.....
Czytelny podpis użytkownika



Protokół uruchomienia dla Ferrolì Poland

Typ kotła.....

Nr fabryczny.....

Data sprzedaży.....

Data instalacji.....

Dane sprzedawcy

Dane firmy instalującej

MIEJSCE MONTAŻU Miejsce montażu: Kod pocztowy: Miejscowość: Ulica, nr lokalu:
--

Do protokołu należy załączyć :

- zdjęcie kotła wraz zabezpieczeniem ochrony minimalnej temperatury powrotu,
- zdjęcie tabliczki znamionowej,
- kopię protokołu odbioru kominiarskiego z podanymi średnicami potwierdzającego prawidłowość doboru instalacji spalinowej i nawiewnej,

Poświadczam z pełną odpowiedzialnością, że kocioł wraz z instalacją grzewczą spełnia wymogi producenta określone ww. instrukcji obsługi, odpowiednich przepisach i normach oraz sztuki budowlanej.

Ponadto potwierdzam, że poinstruowałem użytkownika urządzenia w zakresie prowadzenia właściwej obsługi i eksploatacji w szczególności w zakresie dopuszczalnych regulacji nastaw i możliwości regulacji temperatury czynnika grzewczego.

.....
podpis uruchamiającego



Zakres czynności przy pierwszym uruchomieniu:

sprawdzenie poprawności wykonania: nawiew świeżego powietrza, instalacja odprowadzenia spalin, ciąg kominowy, wentylacja	tak	nie
Dostęp do miejsc, które wymagają określonej obsługi (wyczystki, sterownik, wentylator)	tak	nie
Dopasowanie mocy urządzenia do instalacji grzewczej, sprawdzenie ciśnienia wody w instalacji	tak	nie
Wprowadzenie parametrów sterownika zgodnie z zapisami w instrukcji	tak	nie
Przeszkolenie użytkownika obejmujące: obsługę sterownika	tak	nie
Przeszkolenie użytkownika w zakresie obsługi konserwacyjnej urządzenia (czyszczenie komory spalania, komory dymowej)	tak	nie
Poinformowanie użytkownika o bezwzględnej konieczności zapoznania się z instrukcją obsługi	tak	nie
Czy udzielono gwarancji na urządzenie ?	nie	tak

Rodzaj instalacji grzewczej:

- Instalacja centralnego ogrzewania grzejnikowa
- Instalacja centralnego ogrzewania podłogowa

Tak	Nie
-----	-----

Tak	Nie
-----	-----

PODSTAWOWE DANE NASTAWIONE NA STEROWNIKU:

1. Temperatura pracy kotła : °C

.....
Podpis uruchamiającego

Protokół uruchomienia kopia dla użytkownika

Typ kotła.....

Nr fabryczny.....

Data sprzedaży.....

Data instalacji.....

Dane sprzedawcy

Dane firmy instalującej

MIEJSCE MONTAŻU

Miejsce montażu:

Kod pocztowy:

Miejscowość:

Ulica, nr lokalu:

Do protokołu należy załączyć :

- zdjęcie kotła wraz zabezpieczeniem ochrony minimalnej temperatury powrotu,

- zdjęcie tabliczki znamionowej,

- kopię protokołu odbioru kominiarskiego z podanymi średnicami potwierdzającego prawidłowość doboru instalacji spalinowej i nawiewnej.

Poświadczam z pełną odpowiedzialnością, że kocioł wraz z instalacją grzewczą spełnia wymogi producenta określone ww. instrukcji obsługi, odpowiednich przepisach i normach oraz sztuki budowlanej.

Ponadto potwierdzam, że poinstruowałem użytkownika urządzenia w zakresie prowadzenia właściwej obsługi i eksploatacji w szczególności w zakresie dopuszczalnych regulacji nastaw i możliwości regulacji temperatury czynnika grzewczego.

.....
podpis uruchamiającego

Zakres czynności przy pierwszym uruchomieniu:

sprawdzenie poprawności wykonania: nawiew świeżego powietrza, instalacja odprowadzenia spalin, ciąg kominowy, wentylacja	tak	nie
Dostęp do miejsc, które wymagają określonej obsługi (wyczystki, sterownik, wentylator)	tak	nie
Dopasowanie mocy urządzenia do instalacji grzewczej, sprawdzenie ciśnienia wody w instalacji	tak	nie
Wprowadzenie parametrów sterownika zgodnie z zapisami w instrukcji	tak	nie
Przeszkolenie użytkownika obejmujące: obsługę sterownika	tak	nie
Przeszkolenie użytkownika w zakresie obsługi konserwacyjnej urządzenia (czyszczenie komory spalania, komory dymowej)	tak	nie
Poinformowanie użytkownika o bezwzględnej konieczności zapoznania się z instrukcją obsługi	tak	nie
Czy udzielono gwarancji na urządzenie ?	nie	tak

Rodzaj instalacji grzewczej:

- Instalacja centralnego ogrzewania grzejnikowa
- Instalacja centralnego ogrzewania podłogowa

 Tak Nie

 Tak Nie

PODSTAWOWE DANE NASTAWIONE NA STEROWNIKU:

1. Temperatura pracy kotła : °C

.....
Podpis uruchamiającego

PRZEBIEG NAPRAW GWARANCYJNYCH*

Data/Rodzaj awarii/Pieczałka serwisu gwarancyjnego

Przeglądy okresowe:

- dokładne wyczyszczenie wymiennika łącznie z miejscami trudnodostępnymi (w trakcie wykonywania tych czynności należy sprawdzić czy nie występują ogniska korozji, ewentualnie wymienić materiały eksploatacyjne);
- czyszczenie wentylatora i czopucha spalin,
- jeśli urządzenie pracuje tylko w zimie należy kocioł zabezpieczyć antykorozyjnie na czas postoju;
- należy sprawdzić poprawność działania wszystkich zabezpieczeń urządzenia;
- sprawdzenie drożności nawiewu,

Poświadczenie przeglądu technicznego
Data i pieczętka serwisu

Drugi rok gwarancji

Poświadczenie przeglądu technicznego
Data i pieczętka serwisu

Trzeci rok gwarancji

Poświadczenie przeglądu technicznego
Data i pieczętka serwisu

Czwarty rok gwarancji

Poświadczenie przeglądu technicznego
Data i pieczętka serwisu

Piąty rok gwarancji



FERROLI Poland Sp. z o.o.

Al. W. Korfantego 138

40-156 Katowice

www.ferroli.com.pl

info@ferroli.com.pl