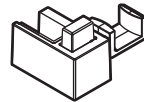


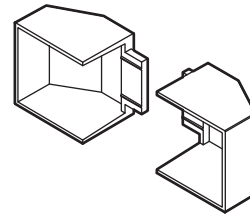
x1



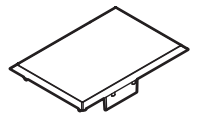
x1



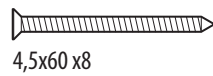
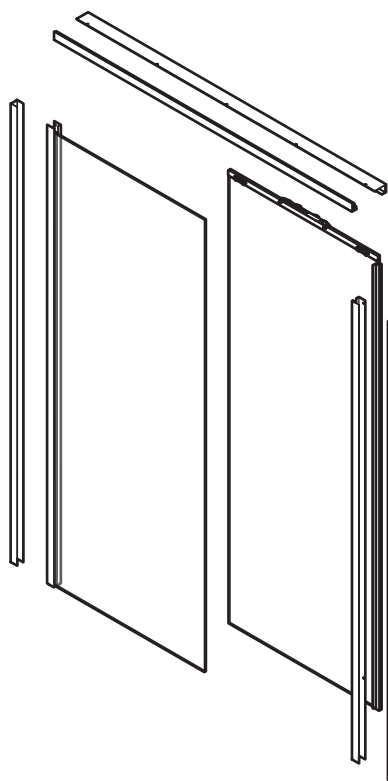
x1



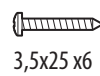
x1



x2



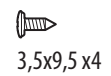
4,5x60 x8



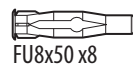
3,5x25 x6



3,5x16 x6



3,5x9,5 x4



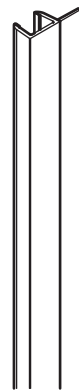
FU8x50 x8



x4



x2



x2



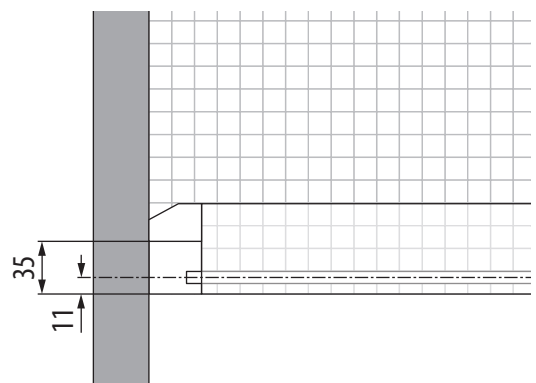
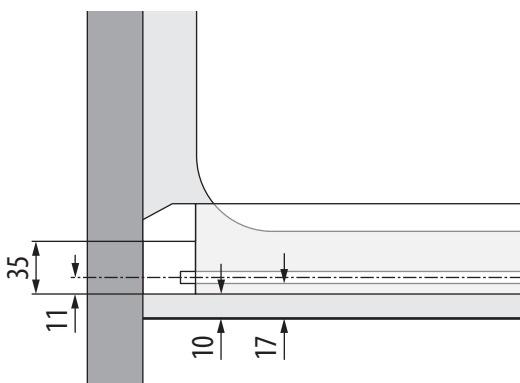
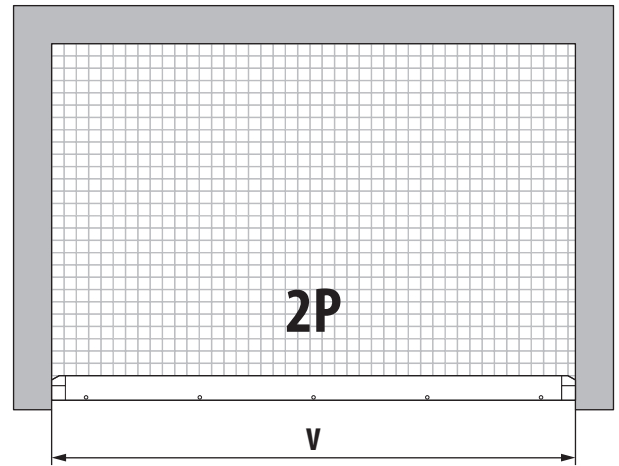
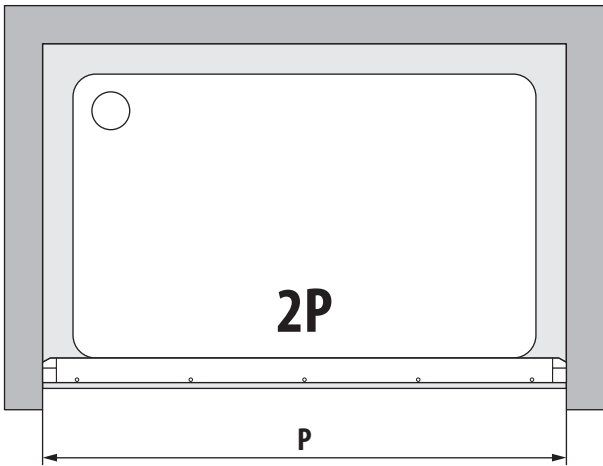
x1



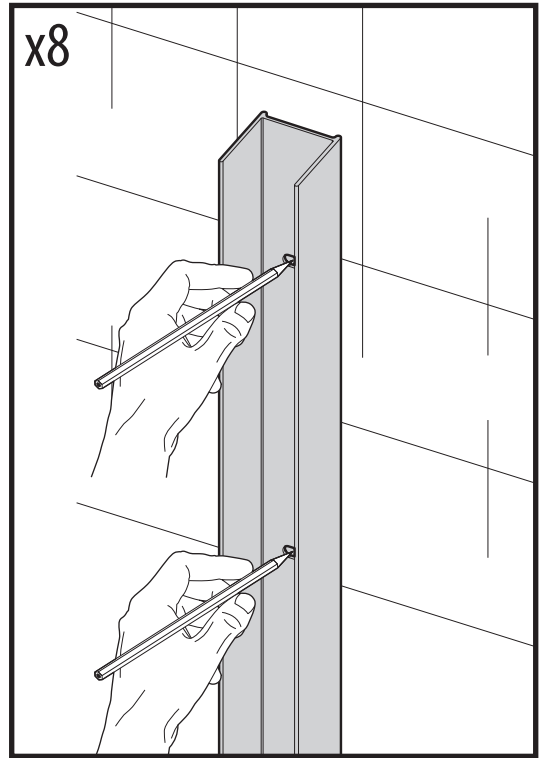
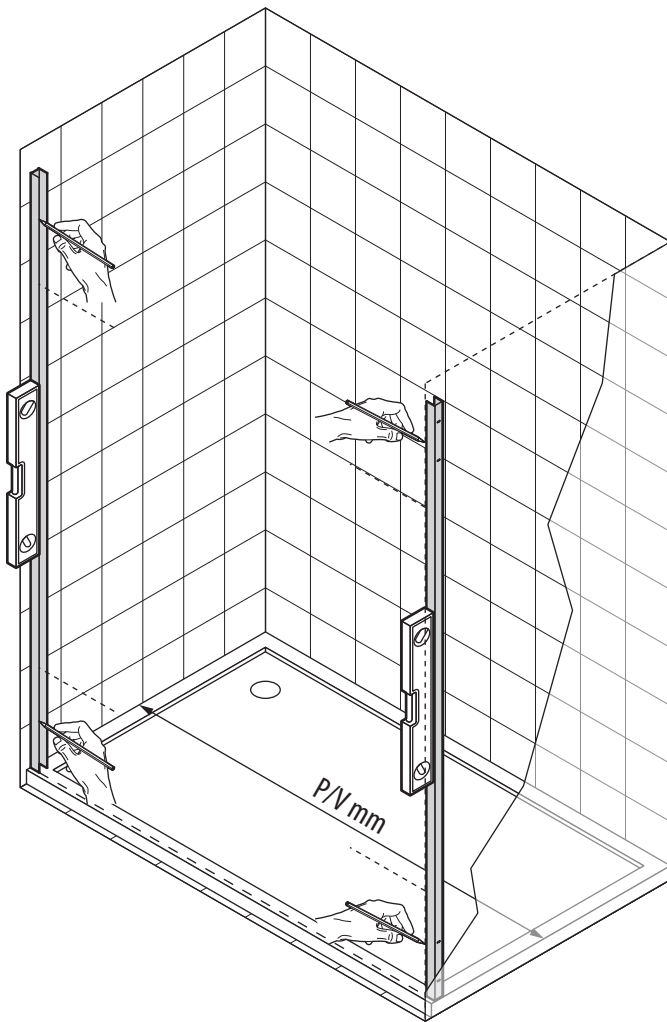
x1

2P	P mm
120	1170-1210
130	1270-1310
140	1370-1410
150	1470-1510
160	1570-1610
170	1670-1710
180	1770-1810

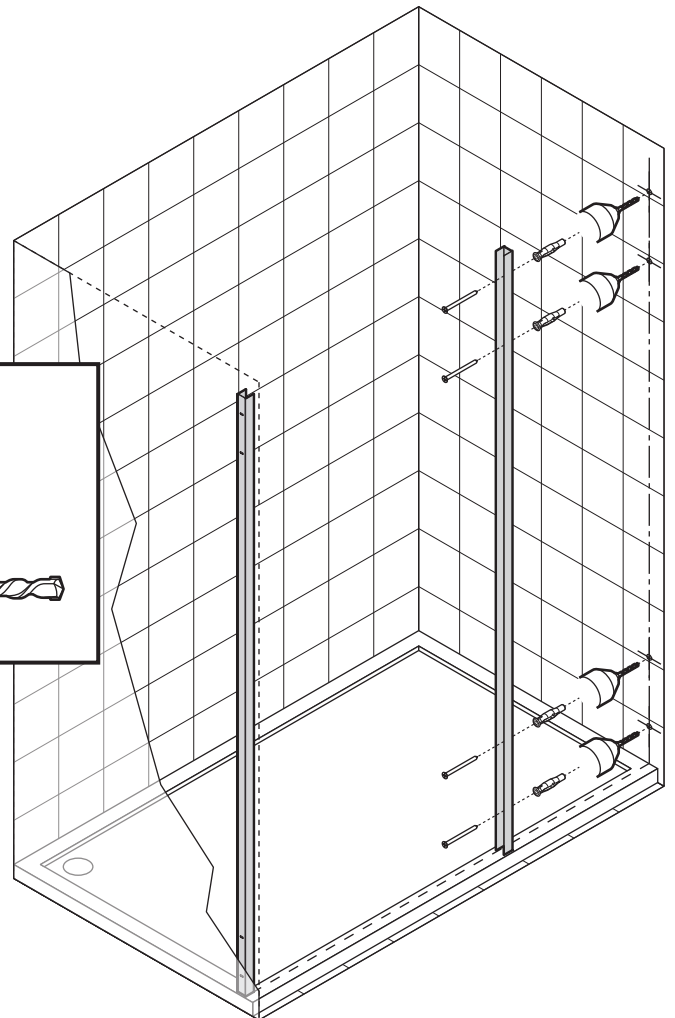
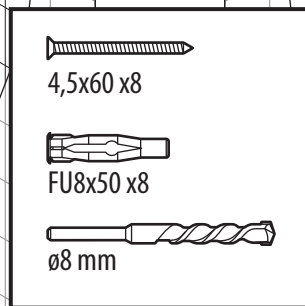
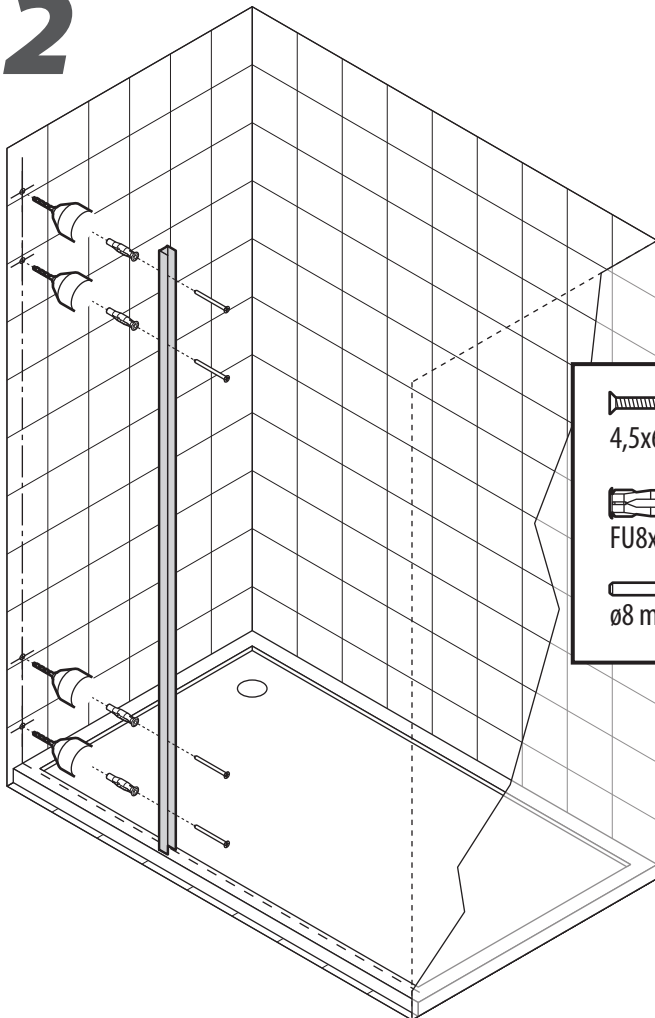
2P	V mm
120	1170-1210
130	1270-1310
140	1370-1410
150	1470-1510
160	1570-1610
170	1670-1710
180	1770-1810



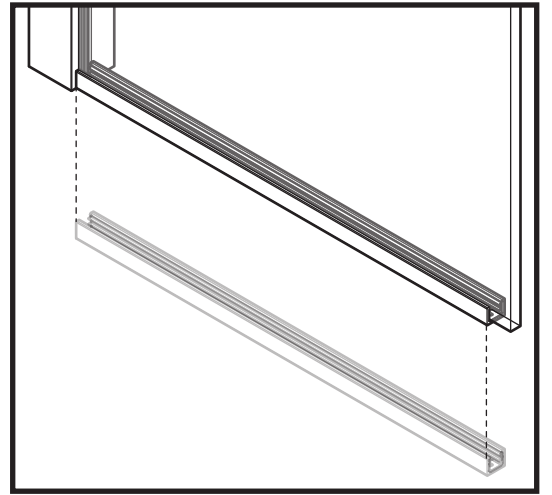
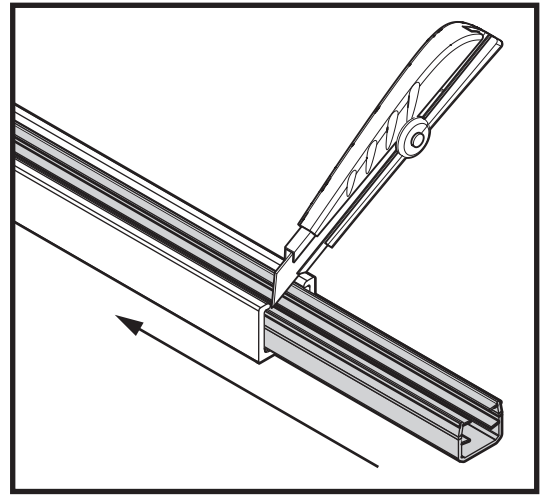
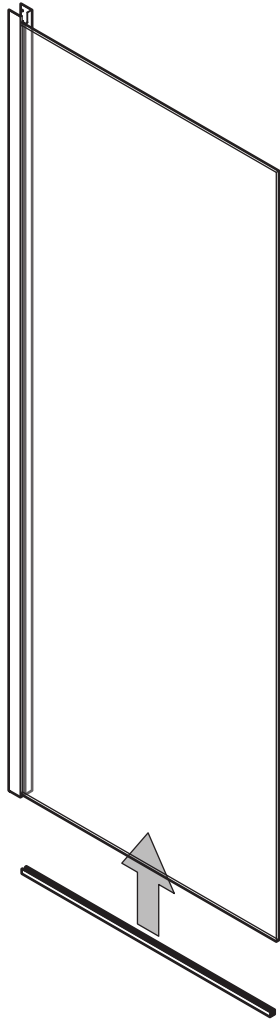
1



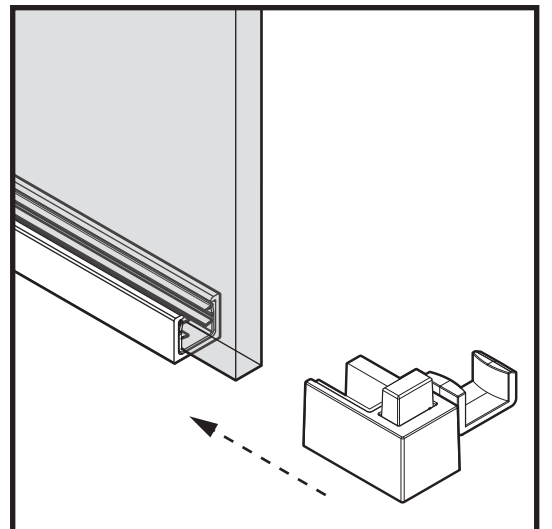
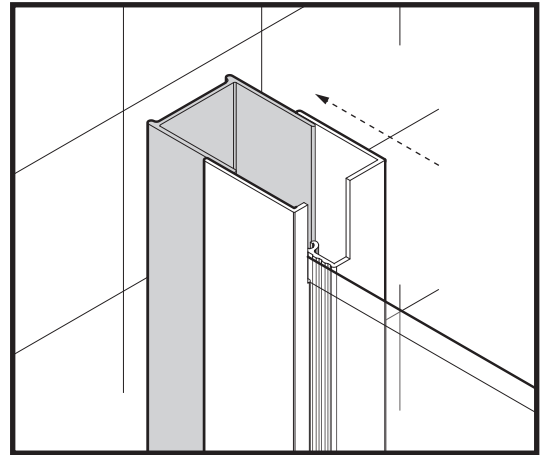
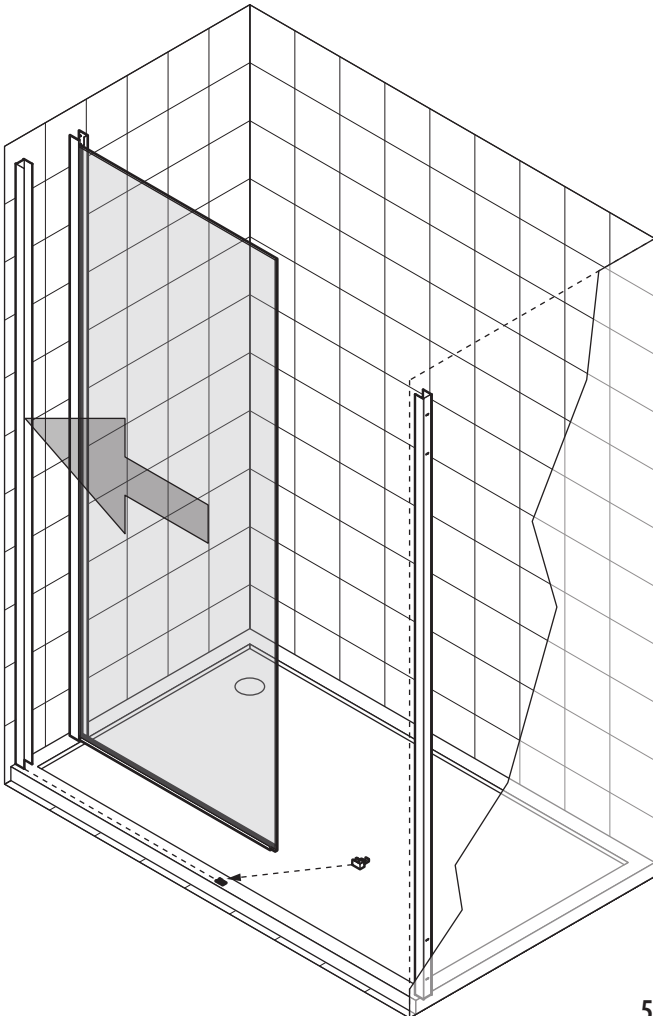
2



3

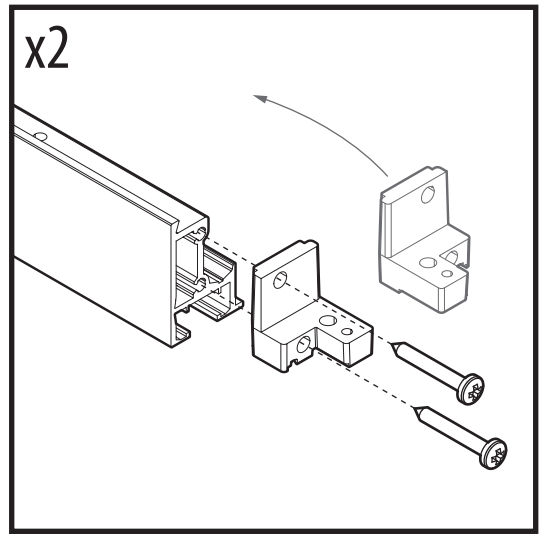
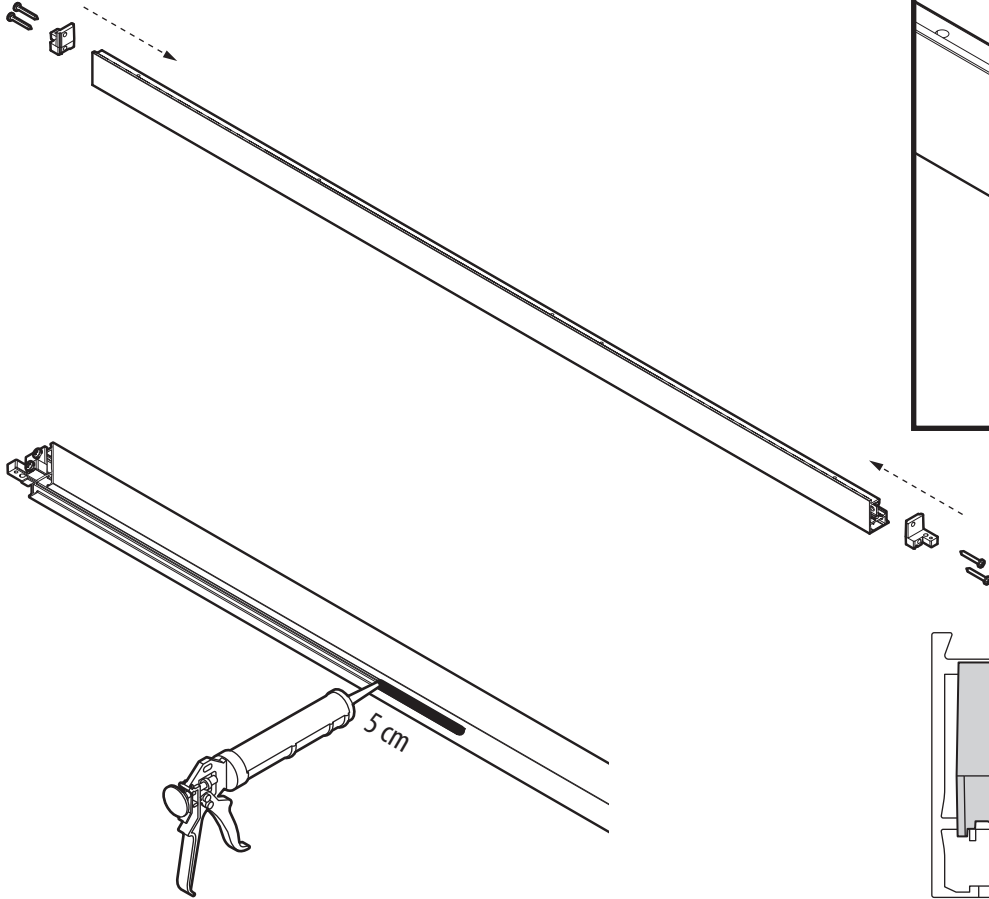


4

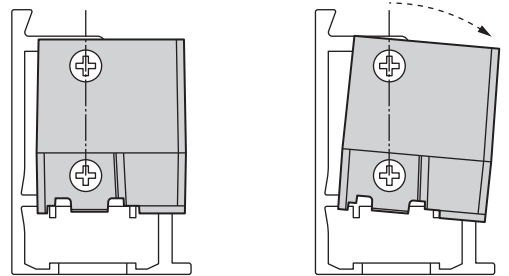


5

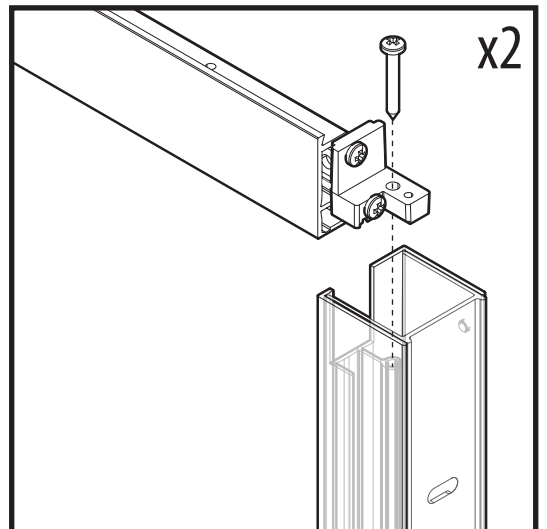
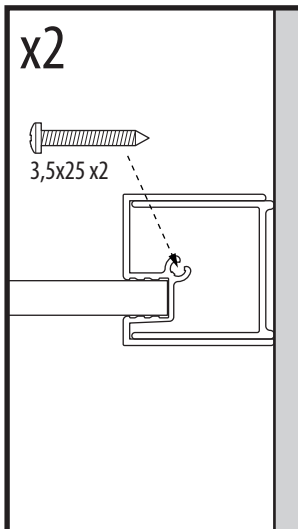
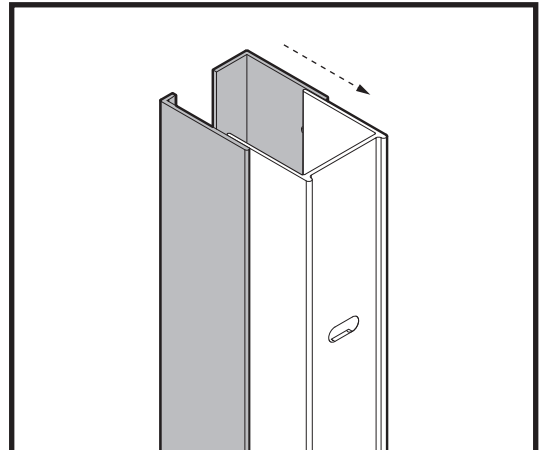
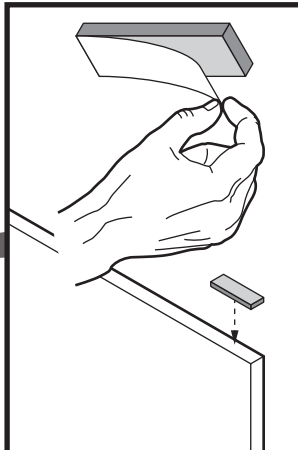
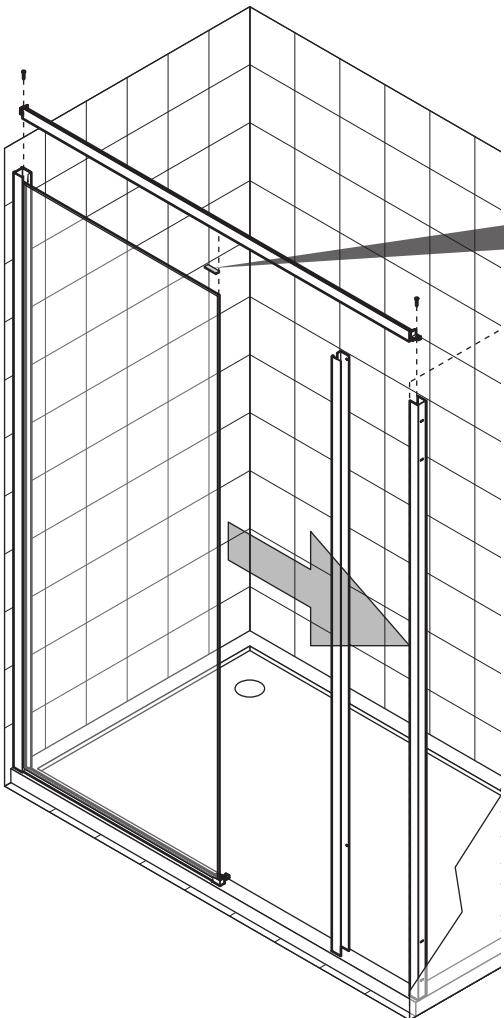
5



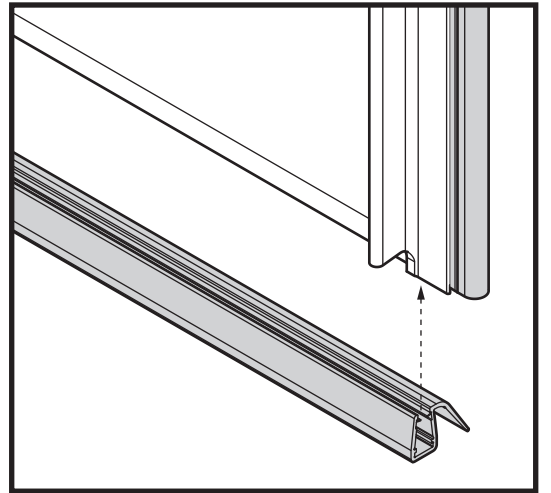
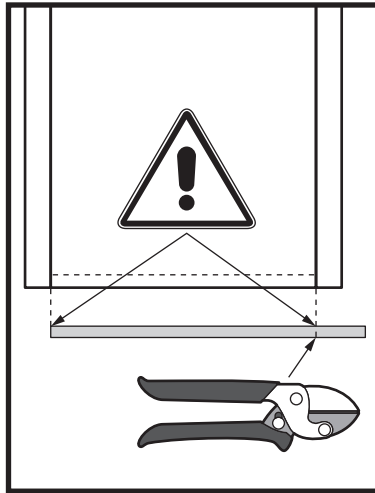
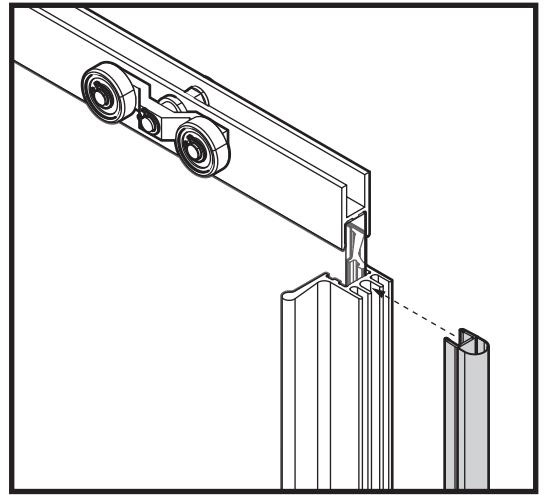
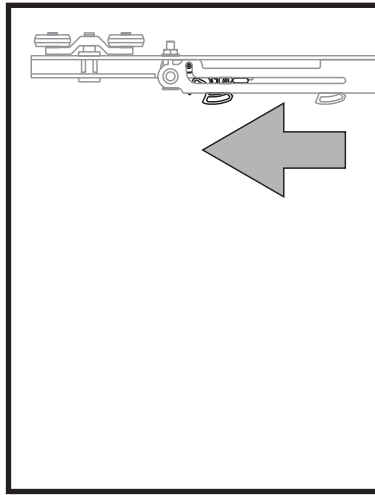
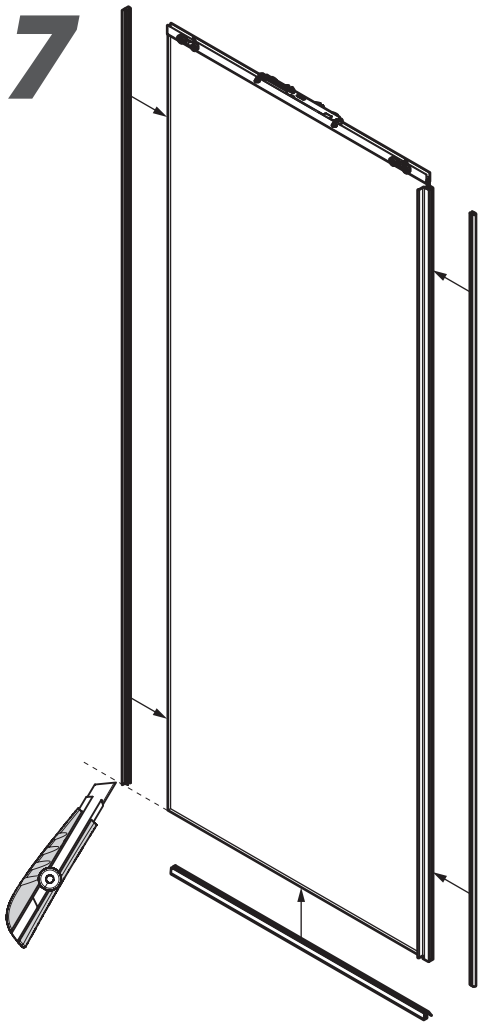
3,5x25 x4



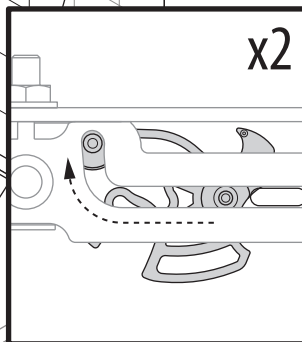
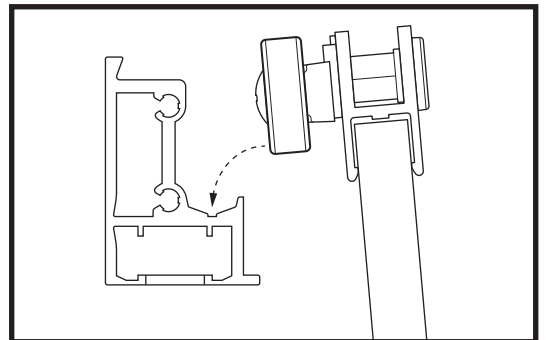
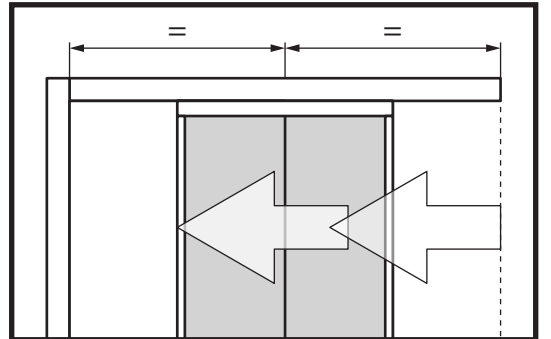
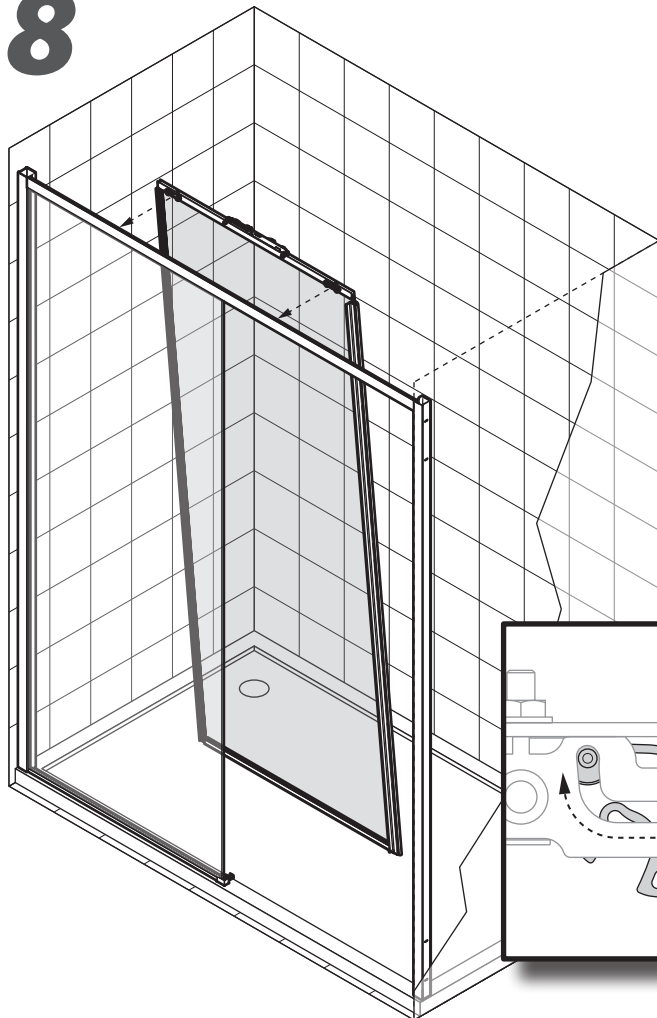
6



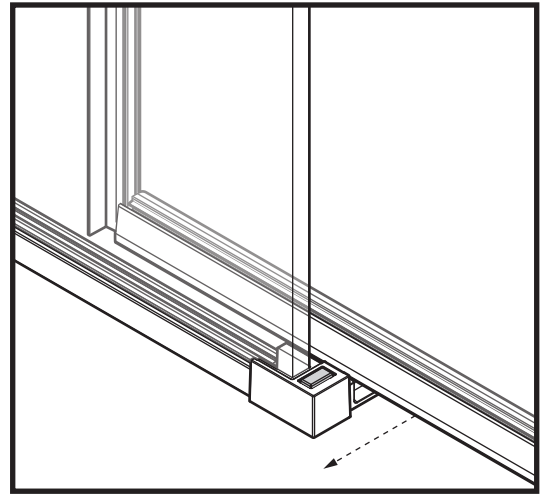
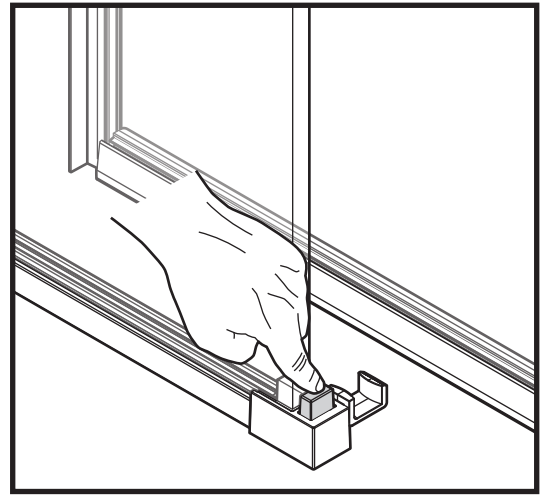
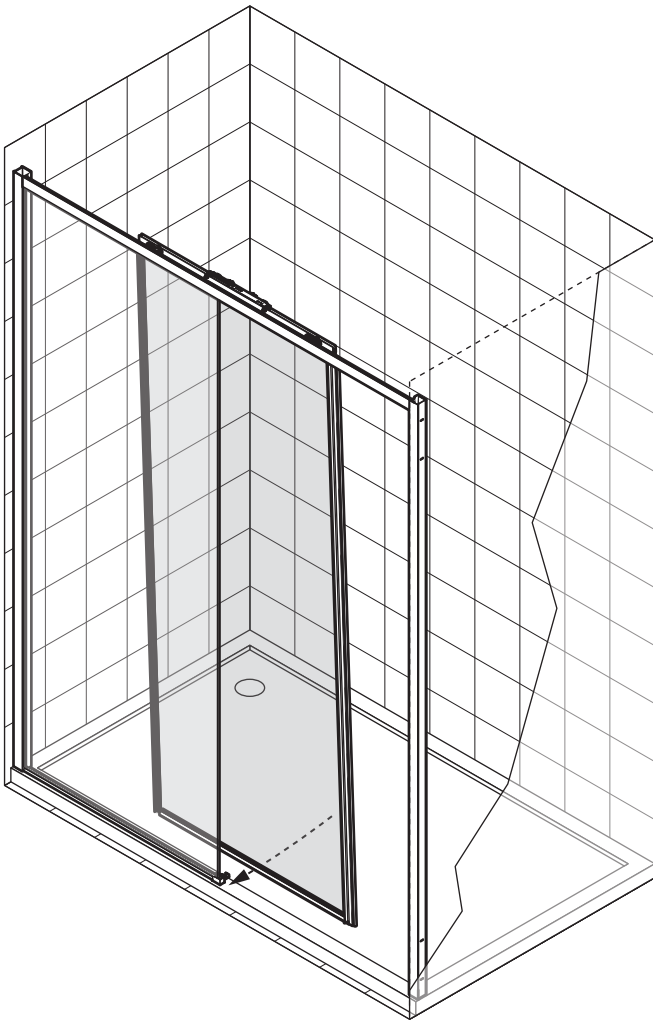
7



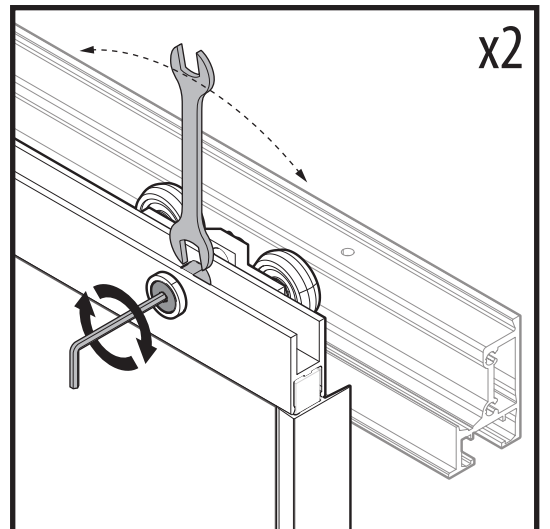
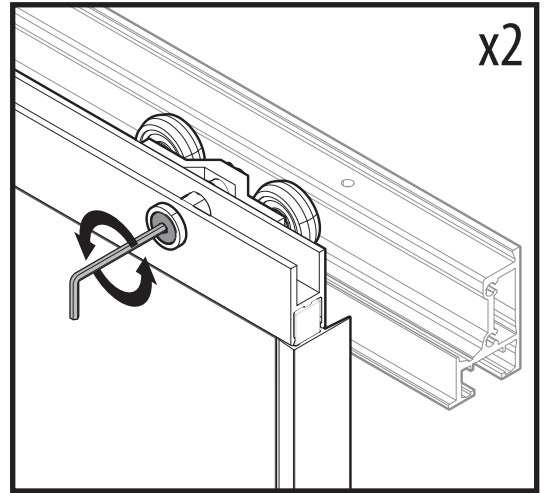
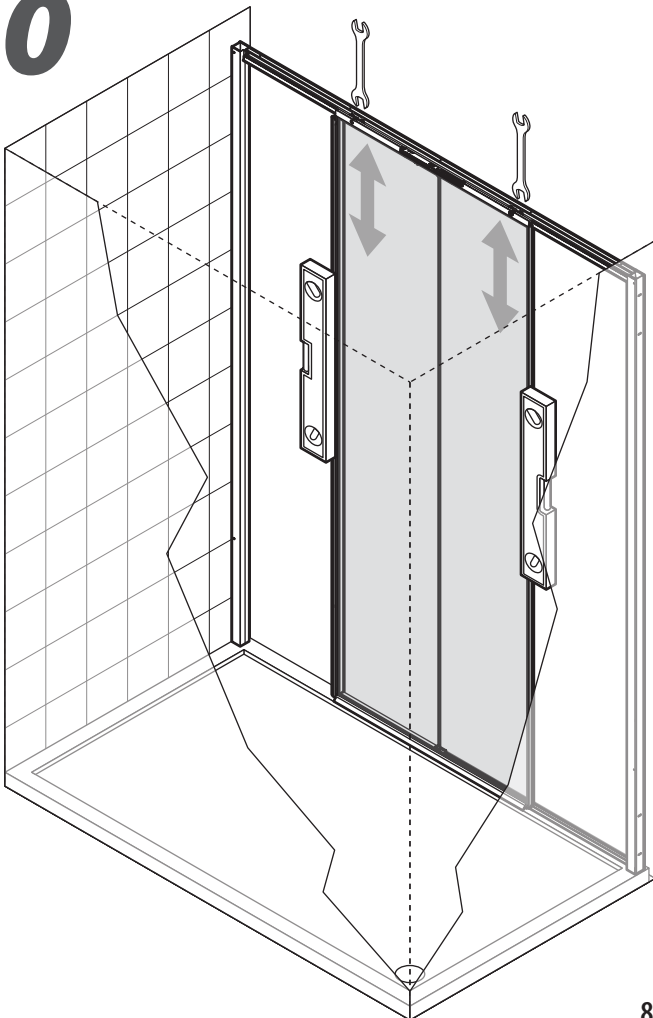
8



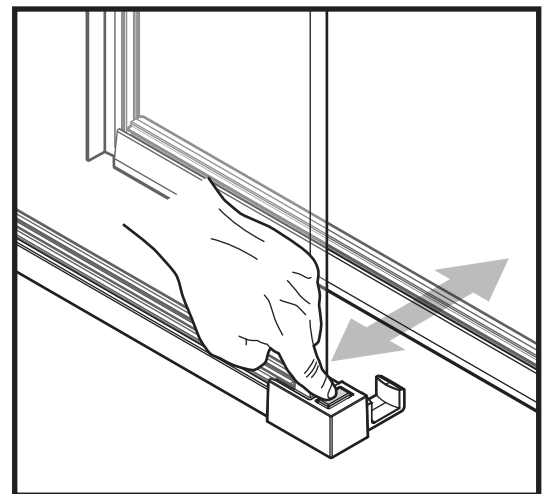
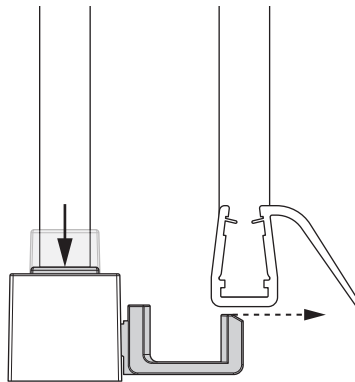
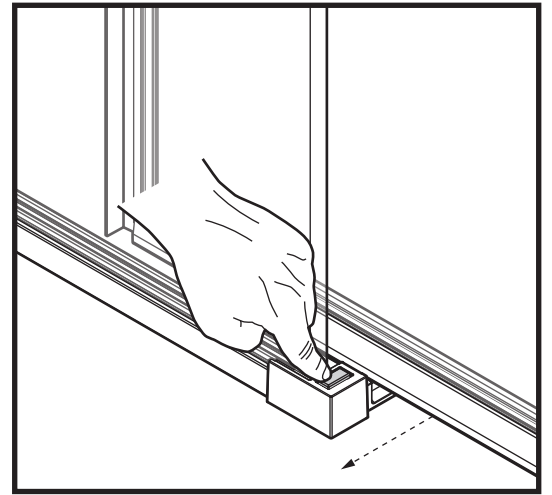
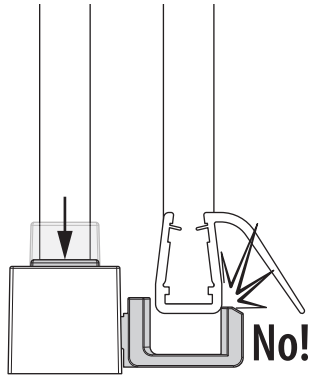
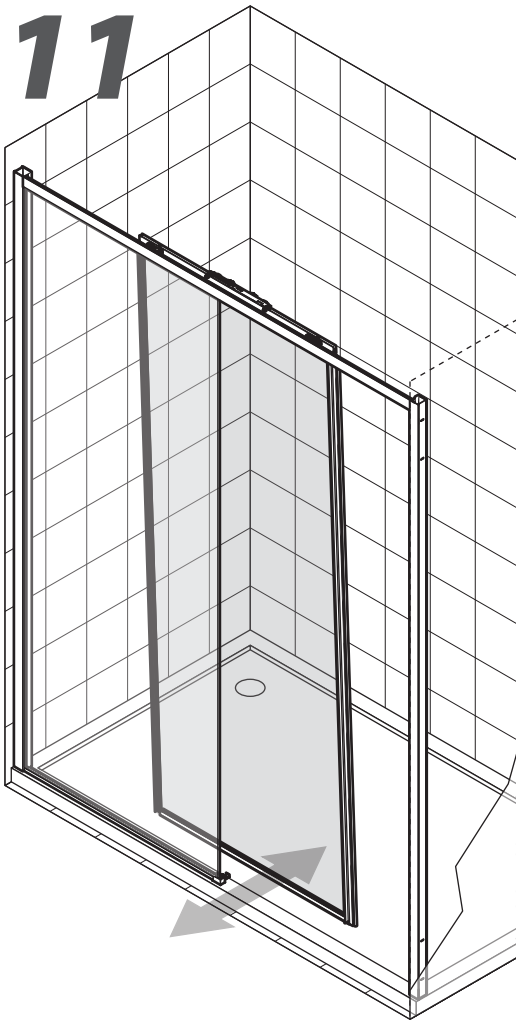
9



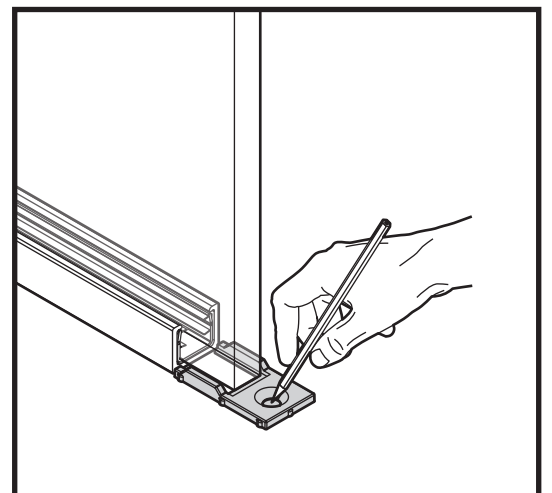
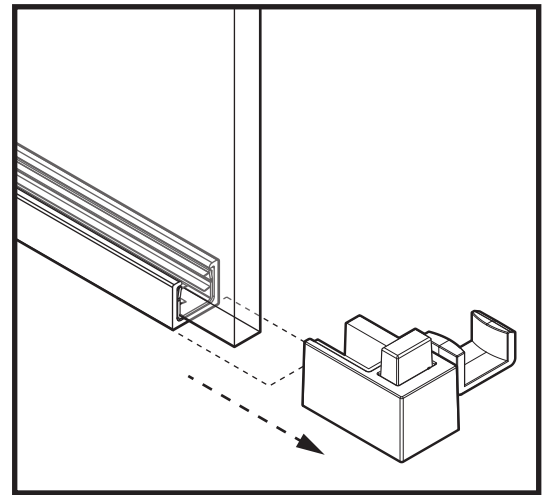
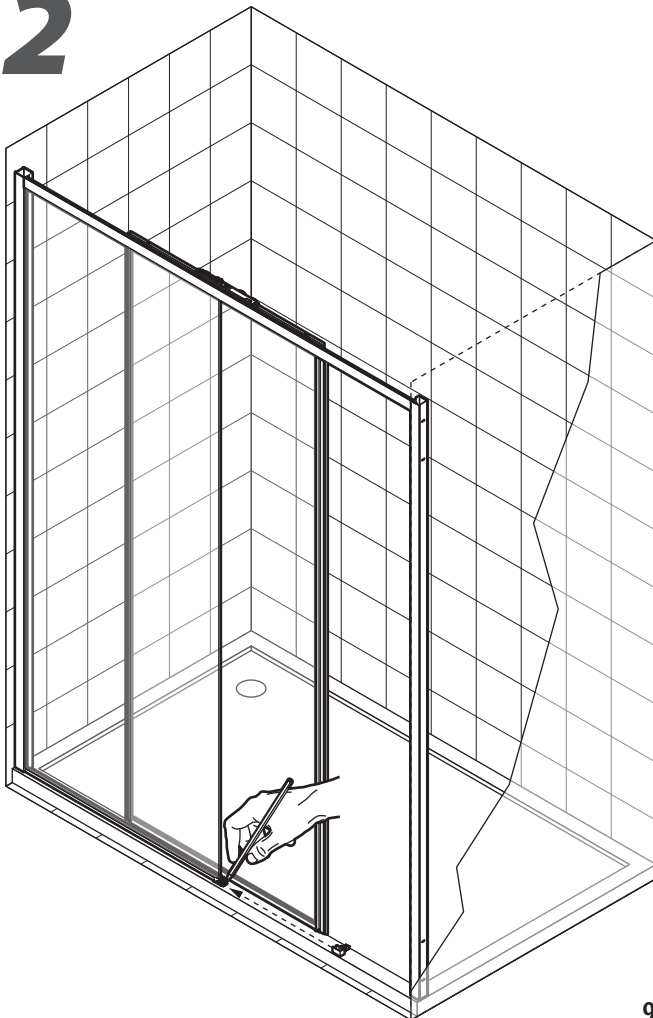
10



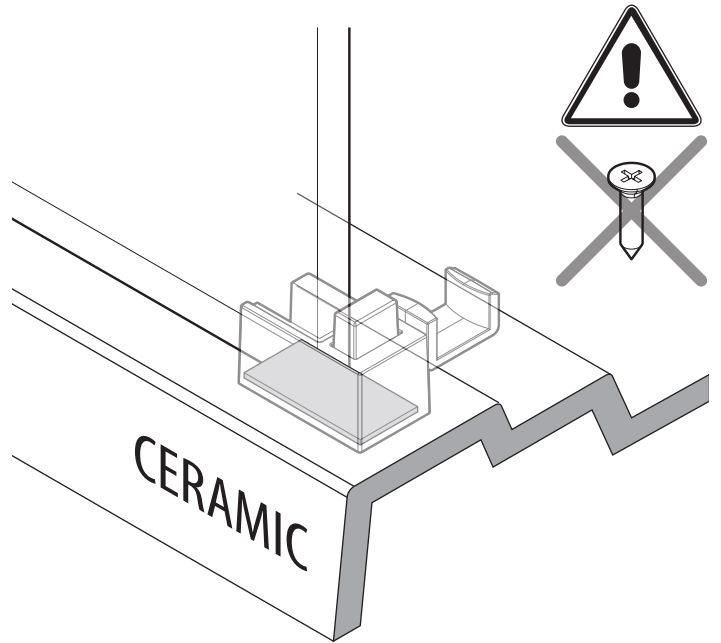
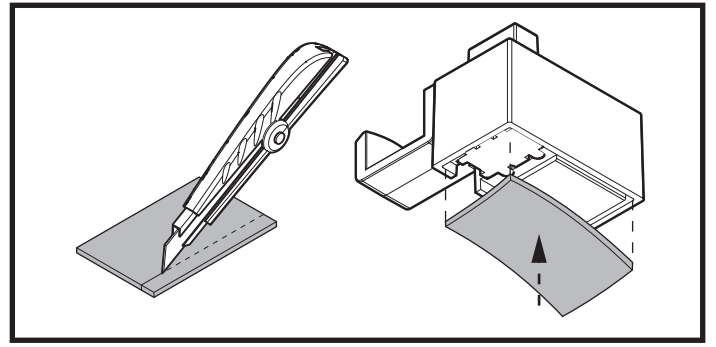
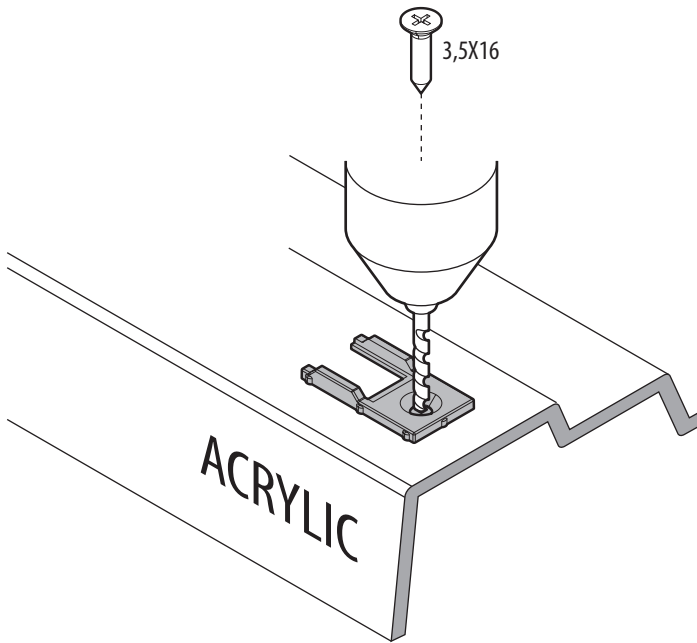
11



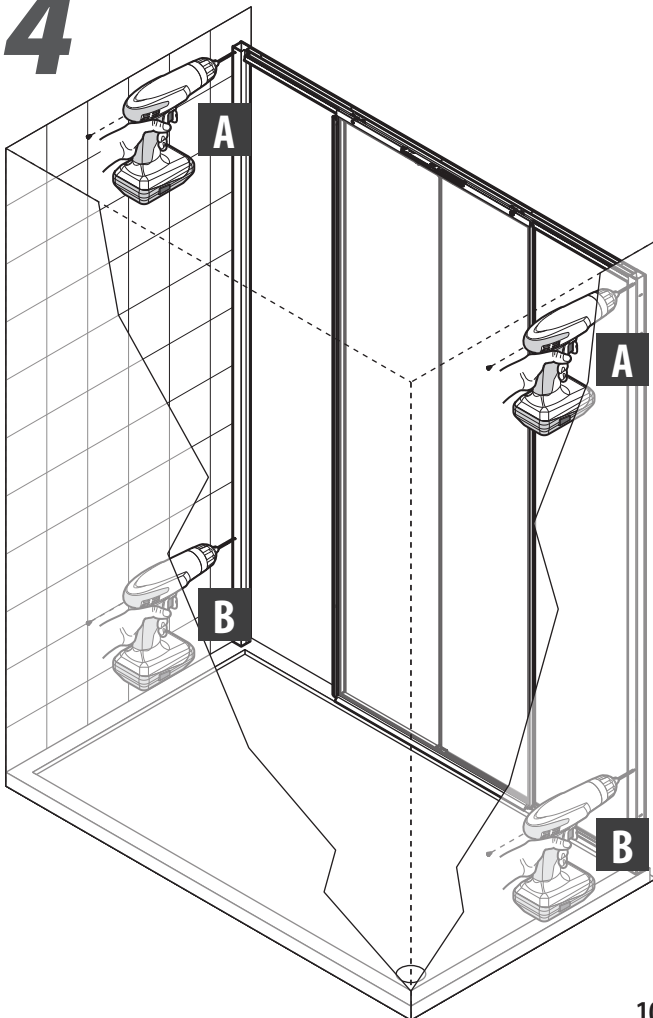
12



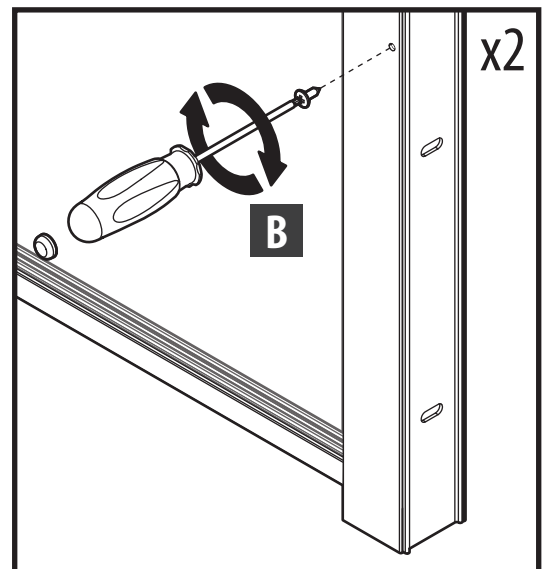
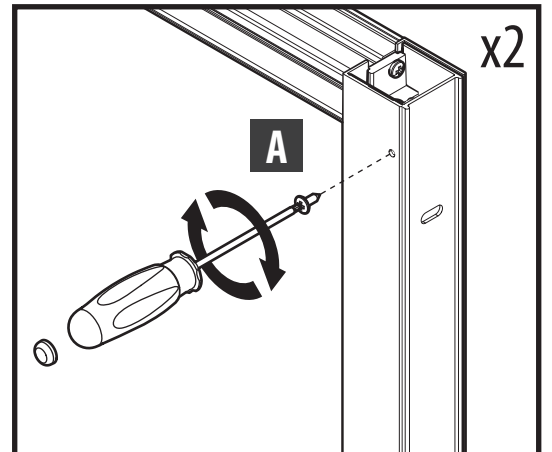
13



14



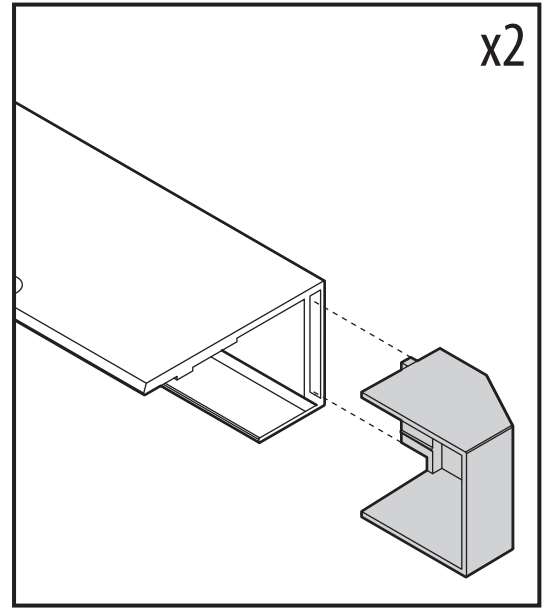
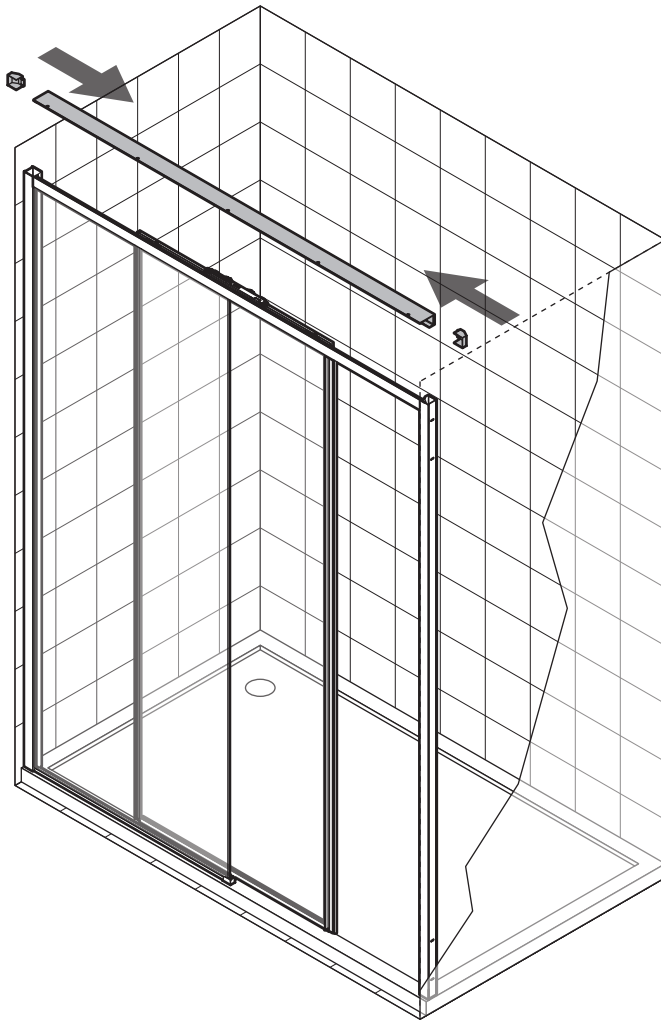
10



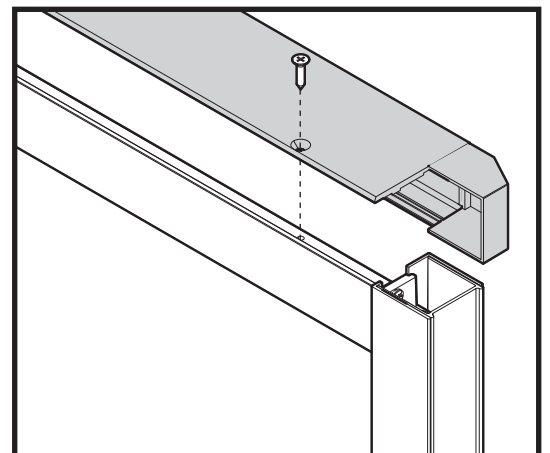
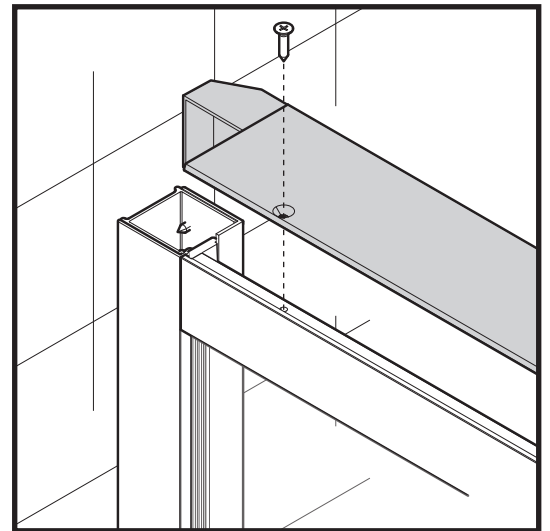
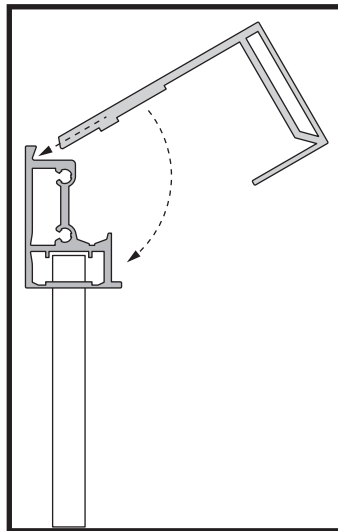
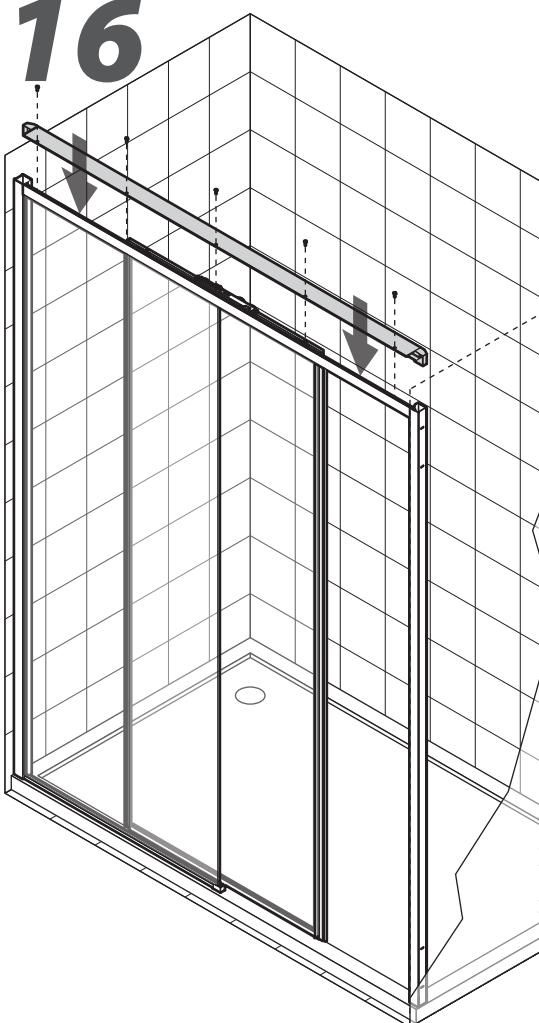
3,5x9,5 x4

x4

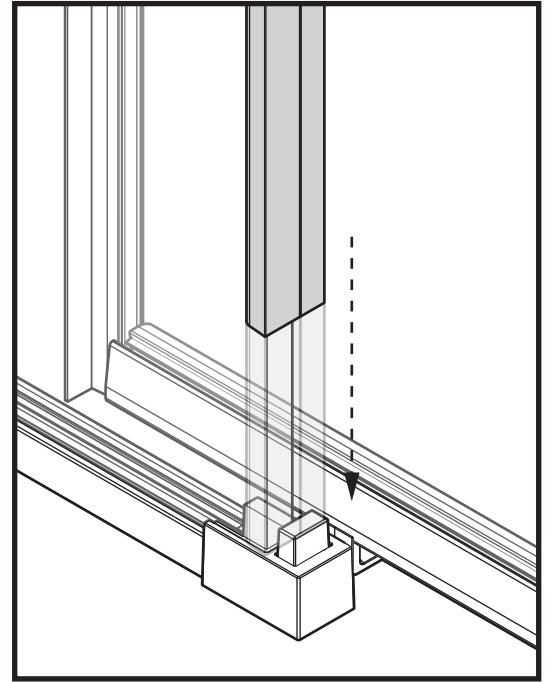
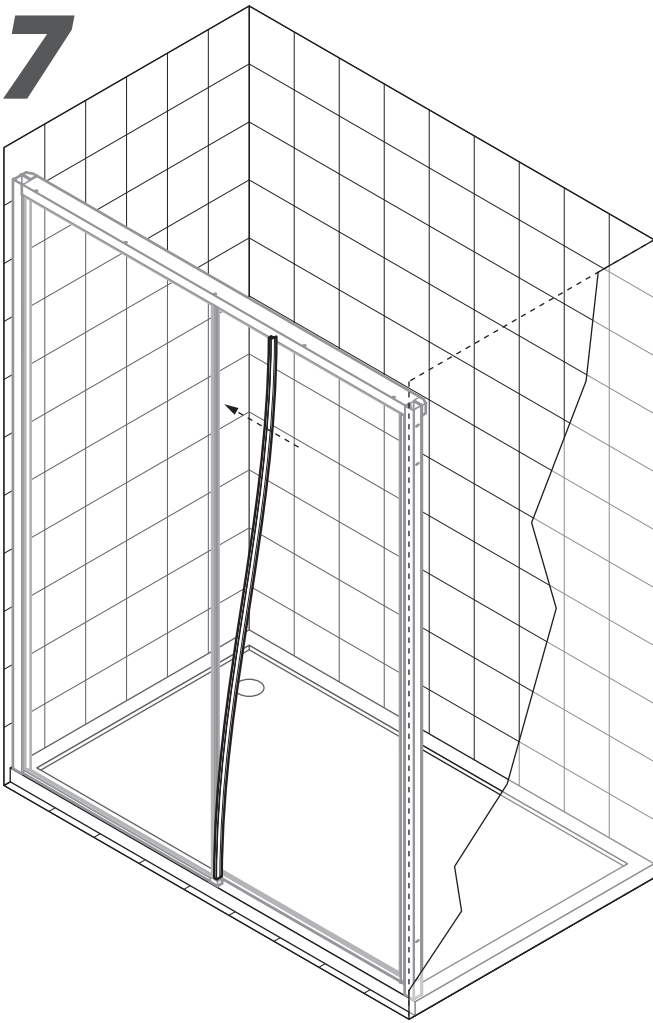
15



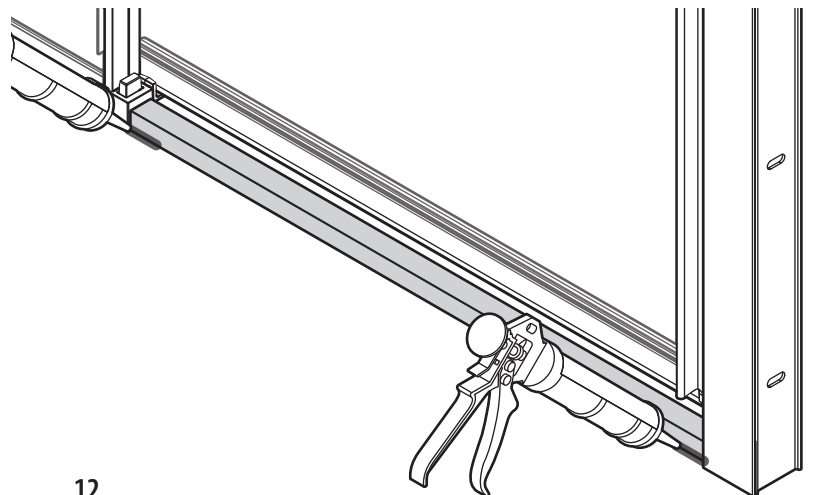
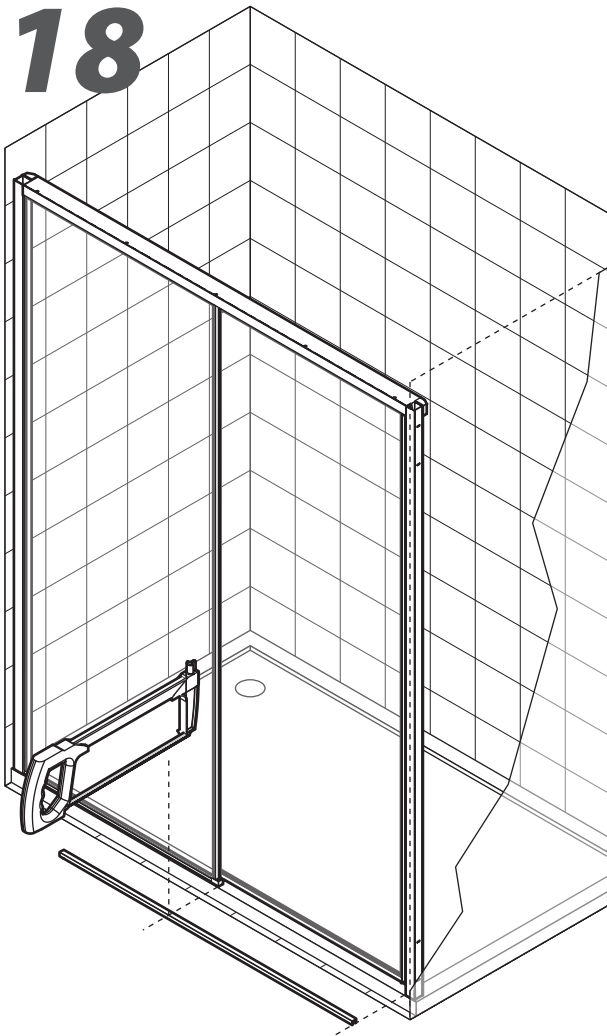
16



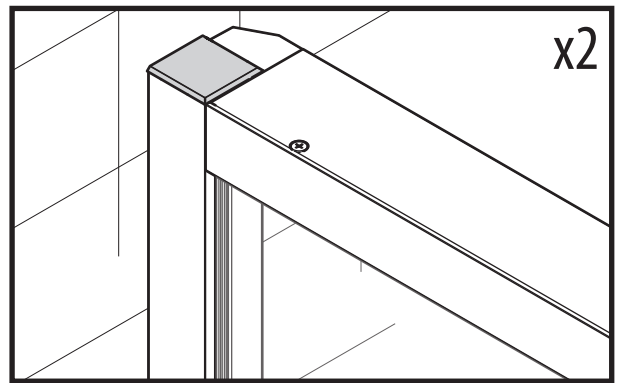
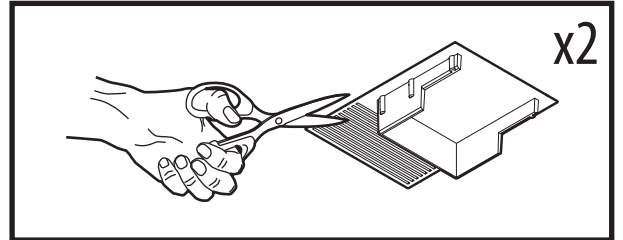
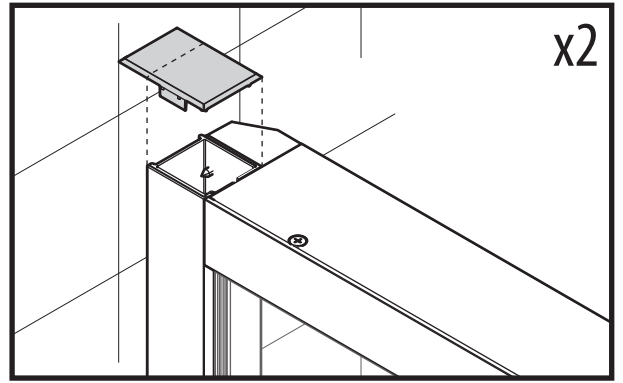
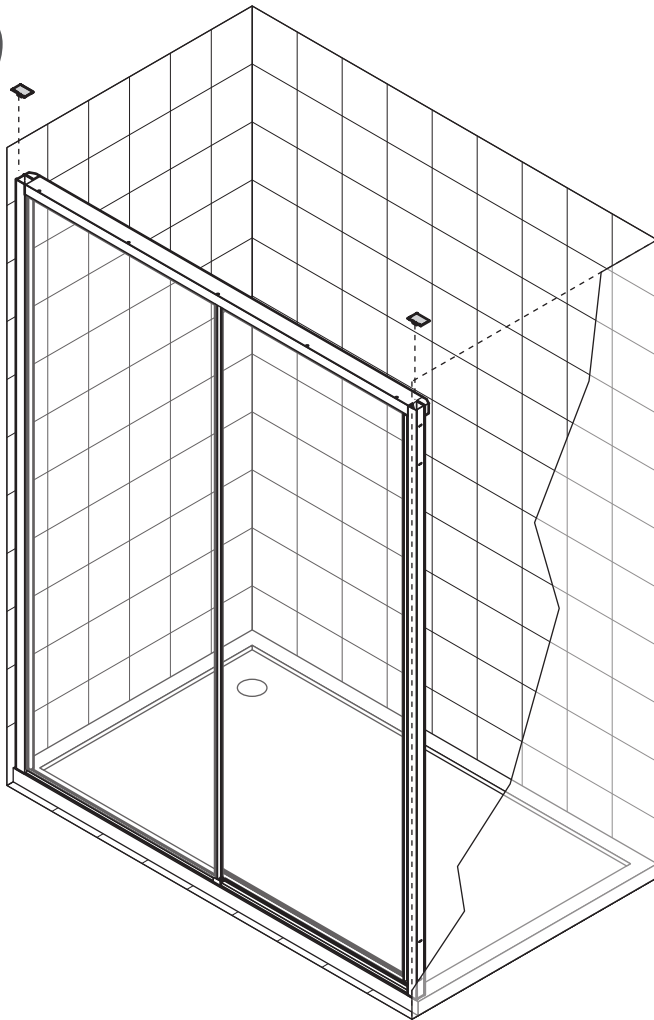
17



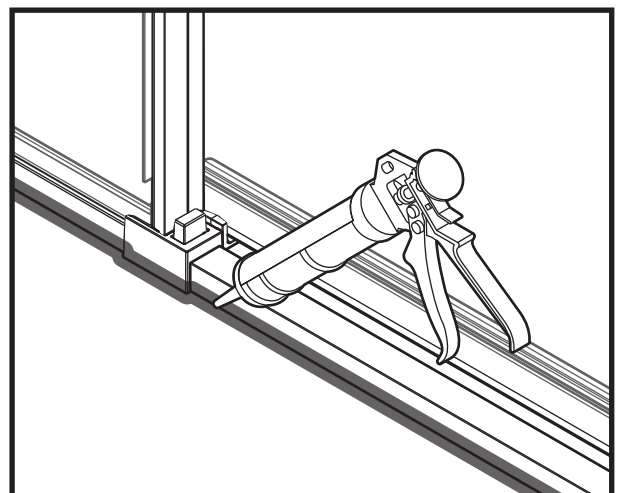
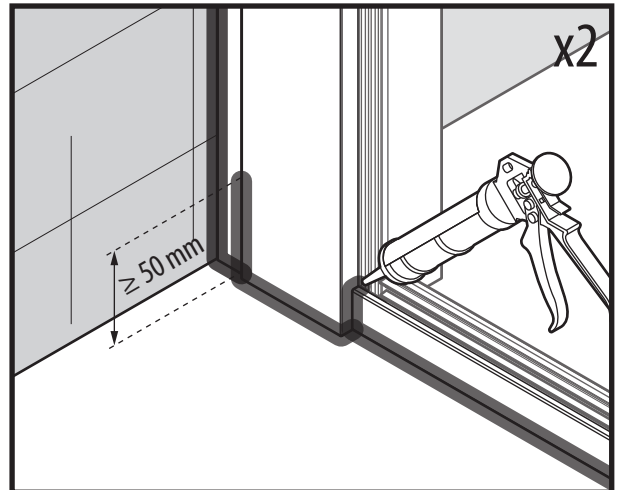
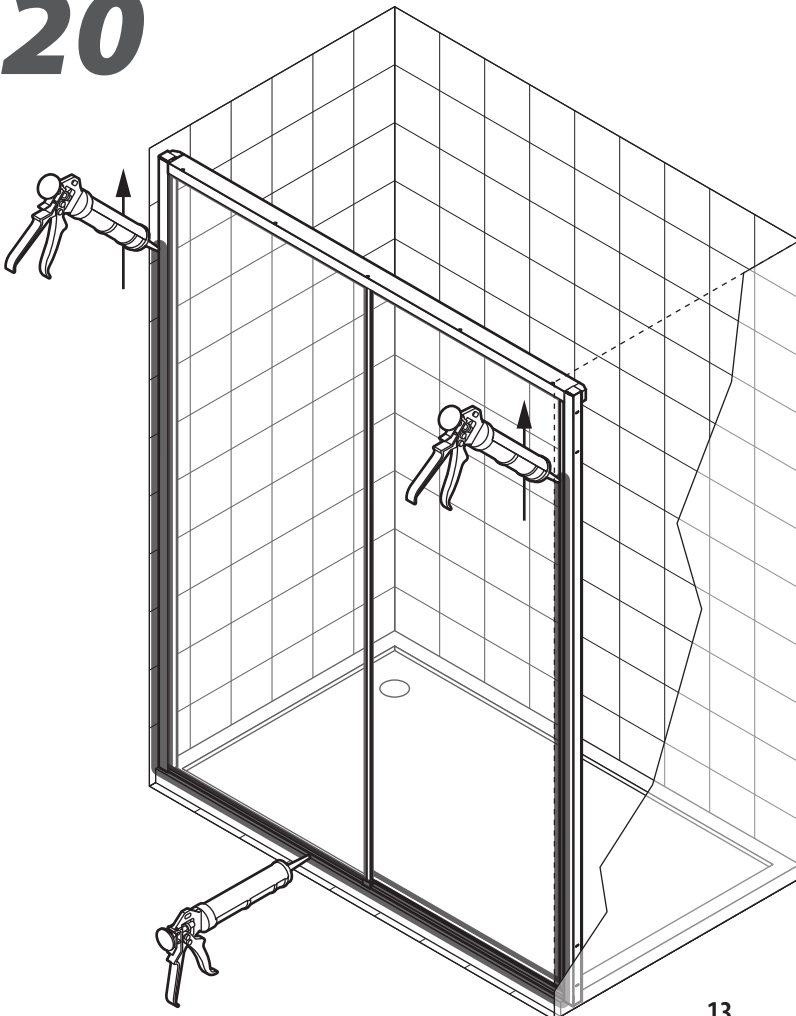
17



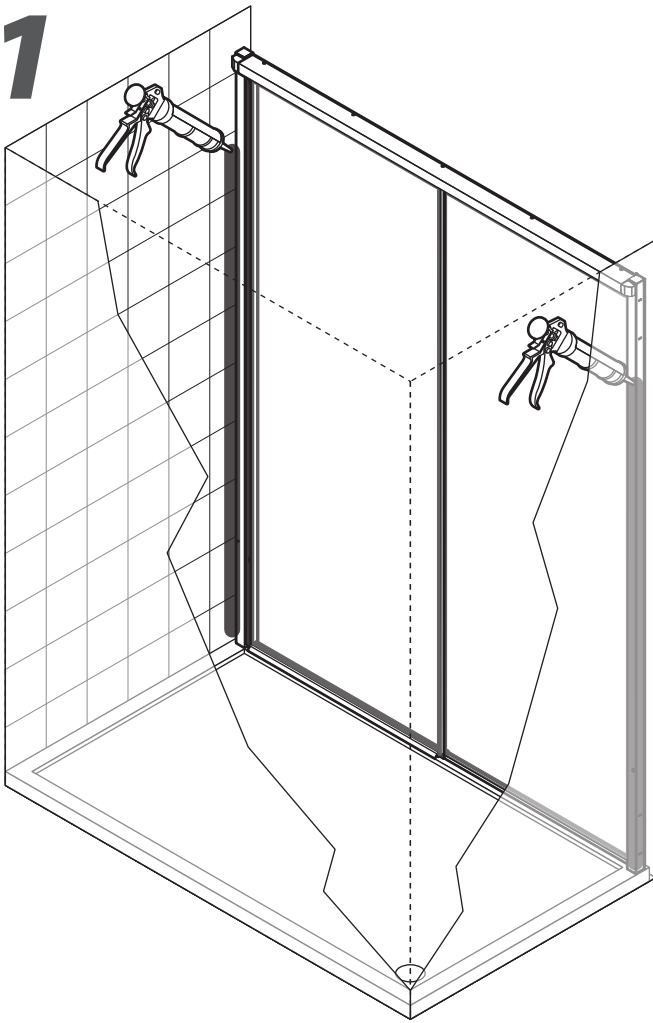
19



20



21



Optional

