



# FINSA

soluciones en madera

Financiera Maderera, S.A.  
Ctra. N-550, km 57 - Apdo.127 - 15707  
Santiago de Compostela (España)  
www.flnsa.es

**FR) SUPPORT DE FOUR**  
POUR FOUR ET MICRO-ONDES

**ES) SOPORTE HORNO**  
PARA HORNO Y MICROONDAS

**PT) SUPORTE DE FORNO**  
PARA FORNO E MICROONDAS

**IT) SUPPORTO FORNO**  
PER FORNO E MICROONDE

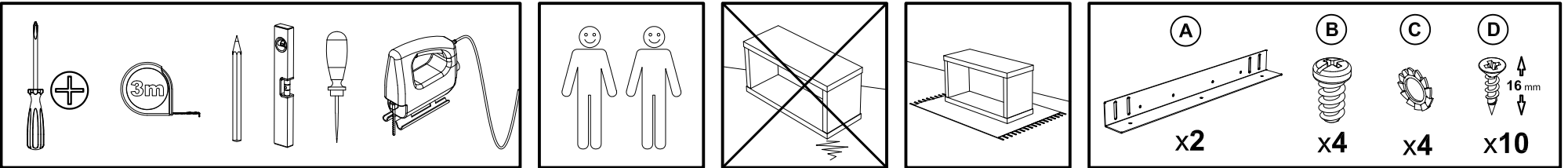
**EL) ΥΠΟΣΤΗΡΙΞΗ ΤΟΥ ΦΟΥΡΝΟΥ**  
ΓΙΑ ΦΟΥΡΝΟΙ ΚΑΙ ΜΙΚΡΟΚΥΜΑΤΑ

**PL) WSPARCIE PIEKARNIKA**  
DO KOLUMNY LODÓW

**RU) ПОДДЕРЖКА ПЕЧИ**  
ДЛЯ ПЕЧИ И МИКРОВОЛНЫ

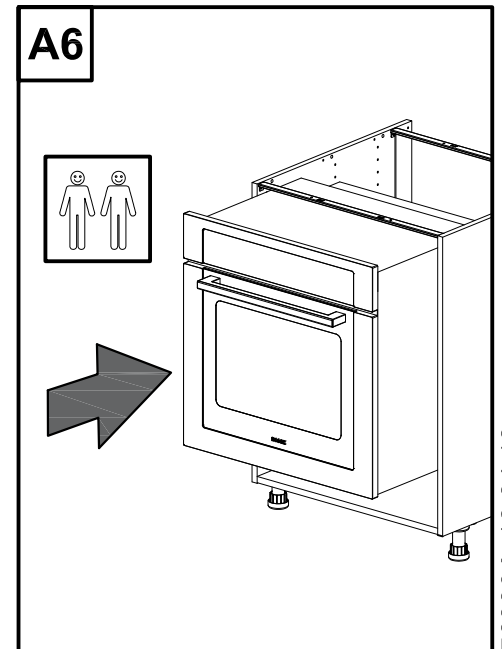
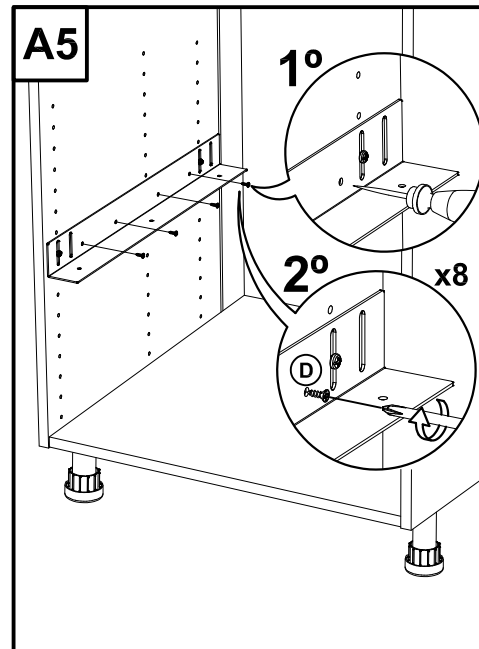
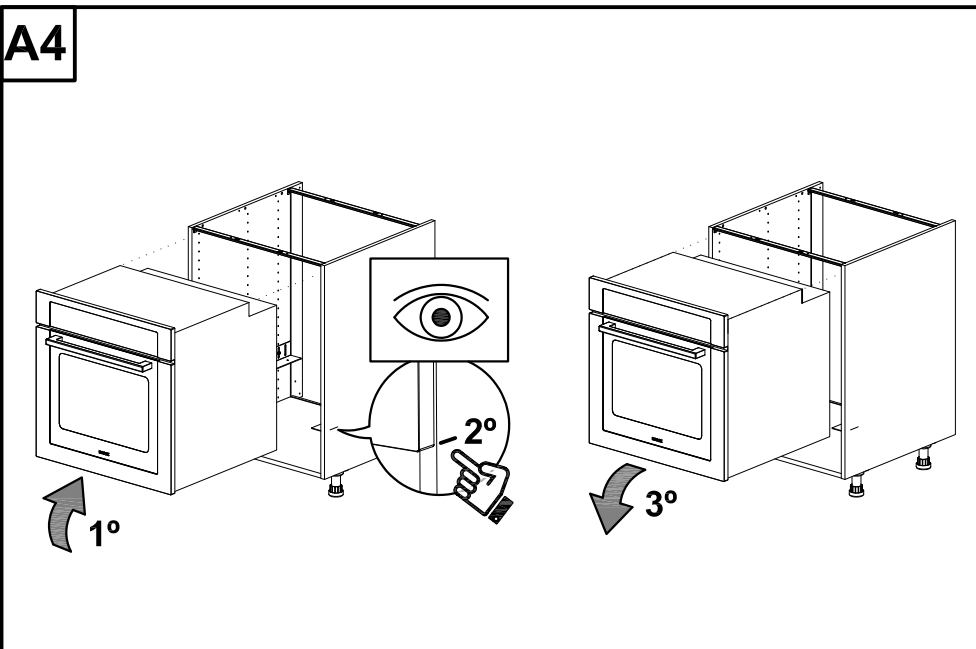
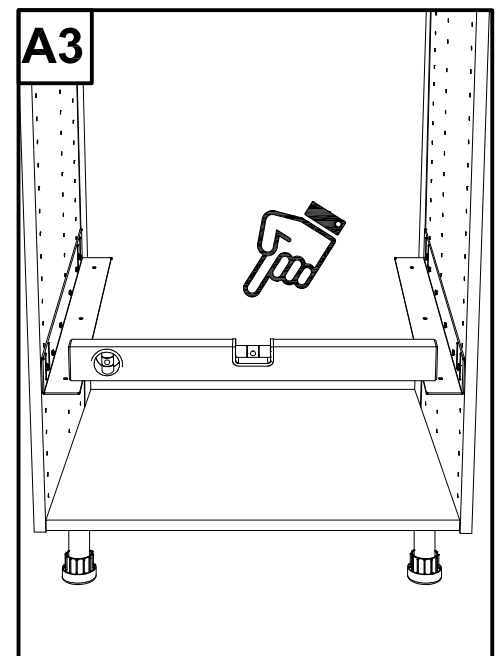
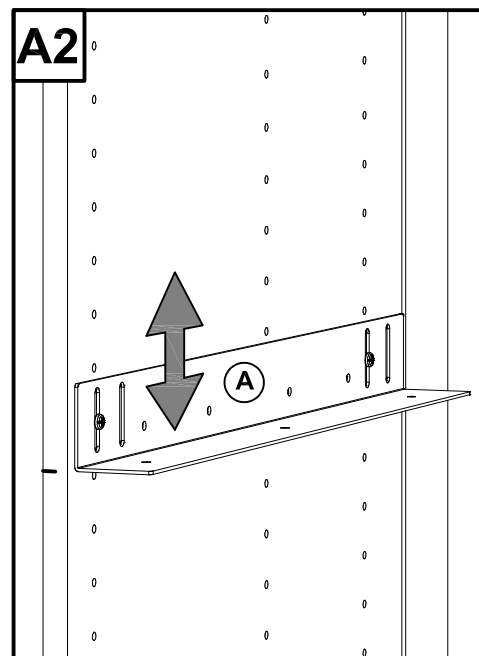
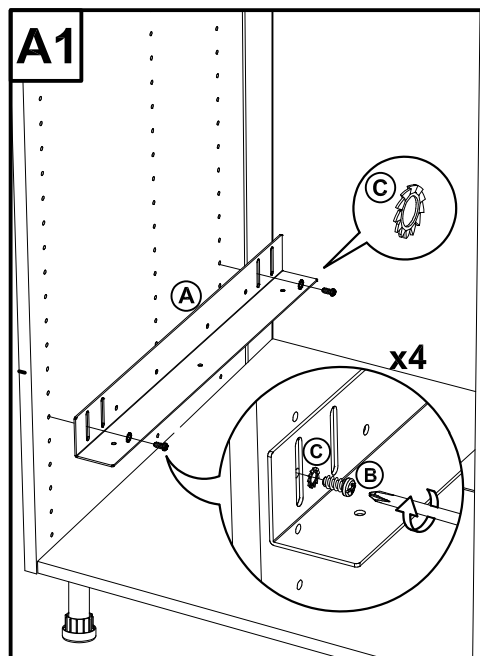
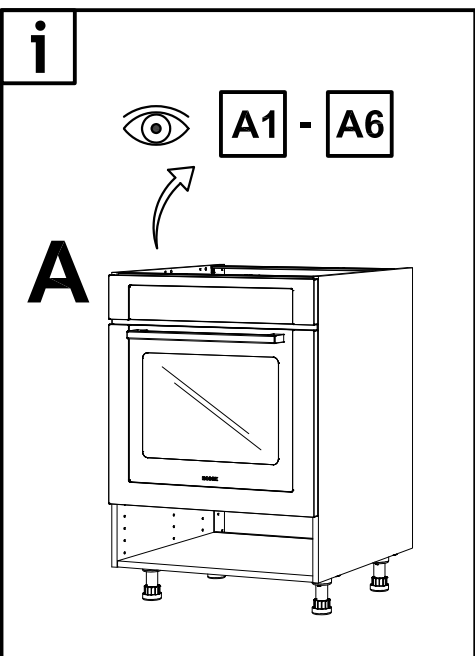
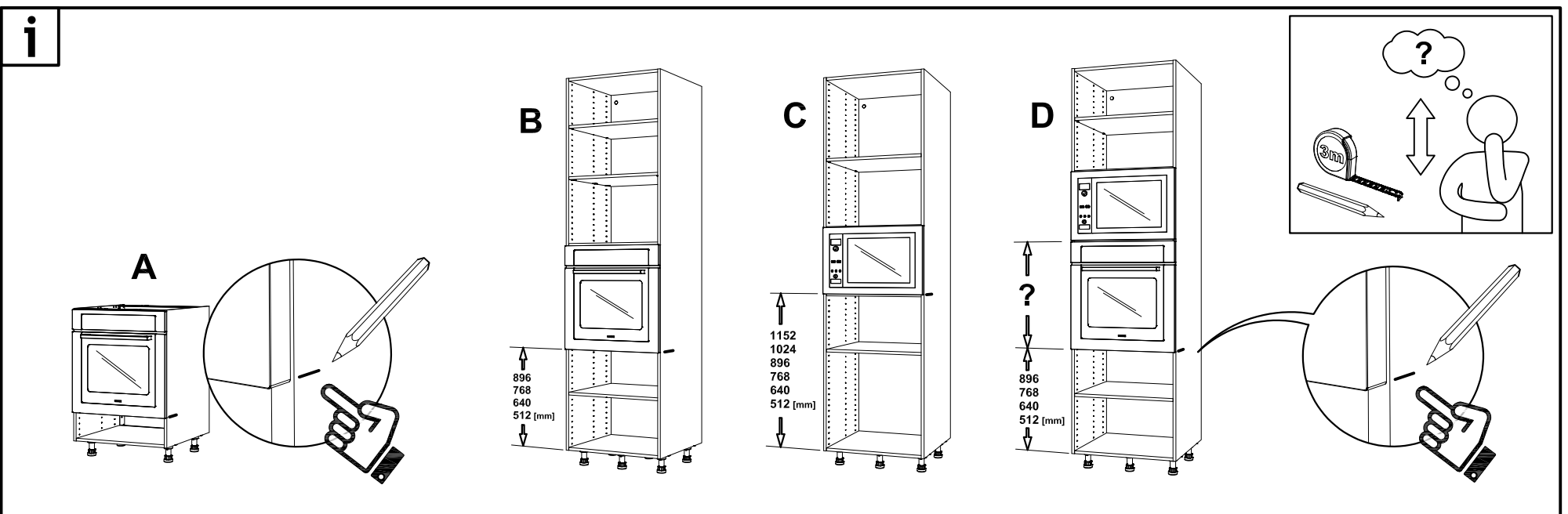
**KZ) ПЕШТЕН ҚОЛДАУ**  
ПЕШТИ ЖӘНЕ МИКРОСАУЛЫҚ ҮШІН

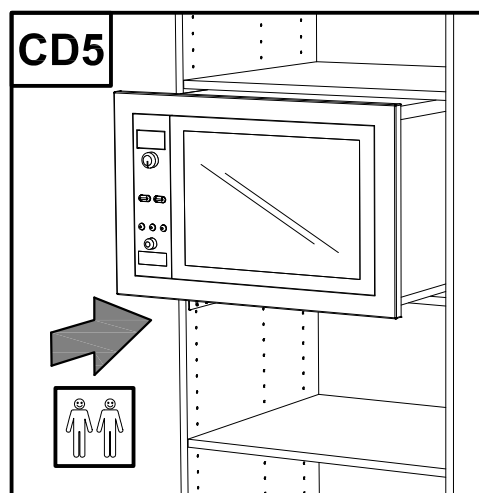
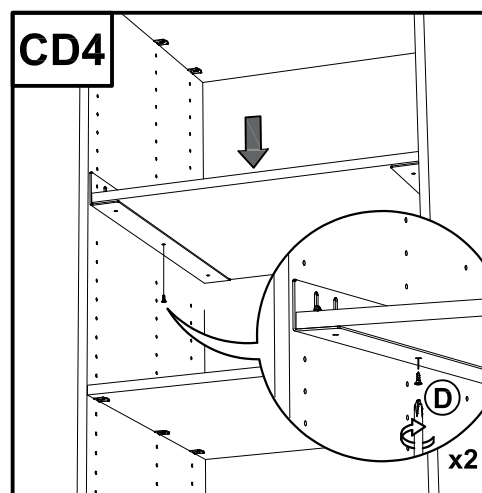
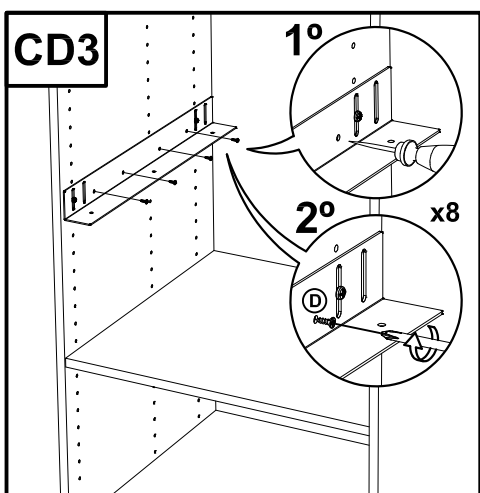
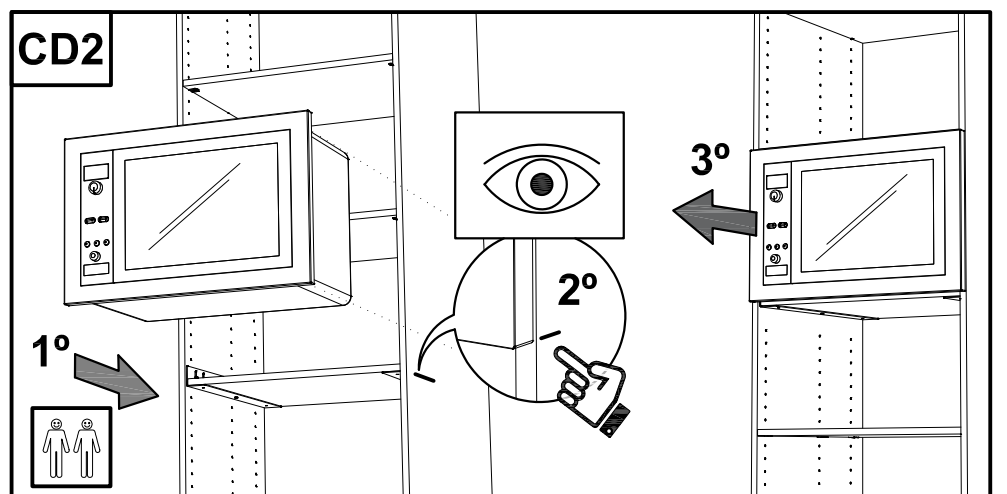
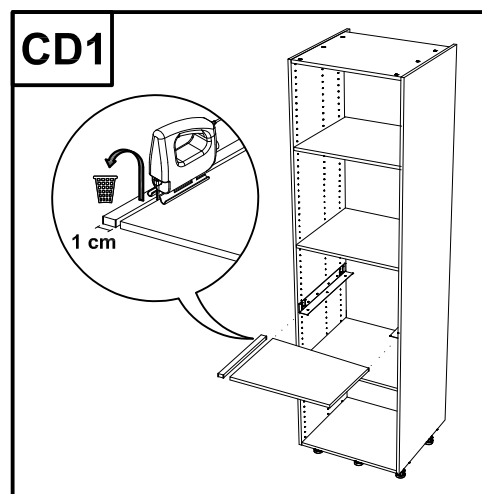
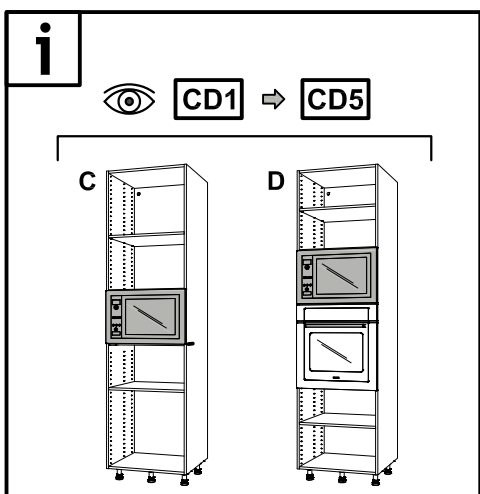
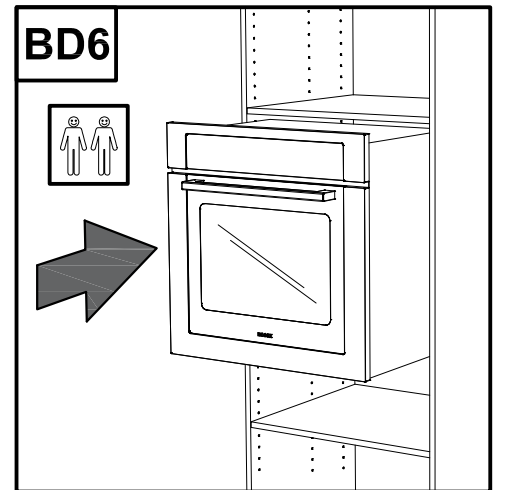
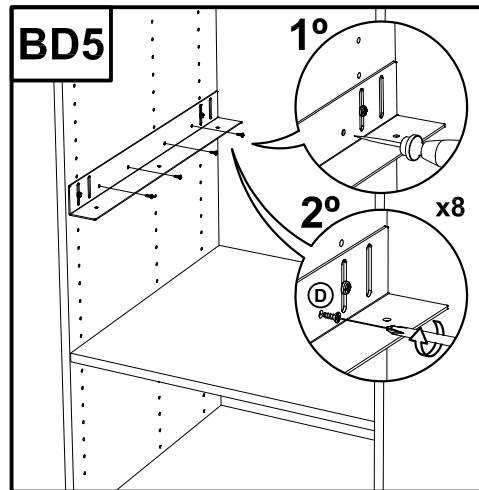
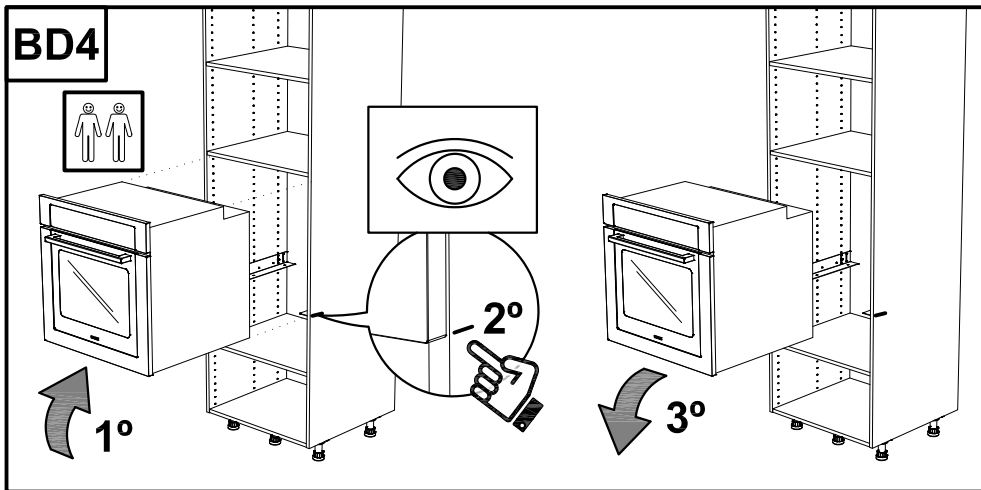
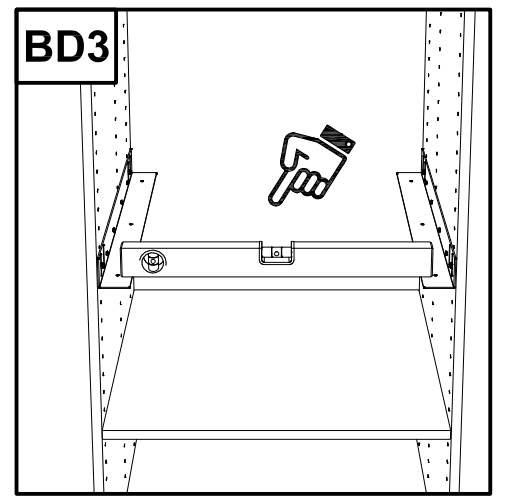
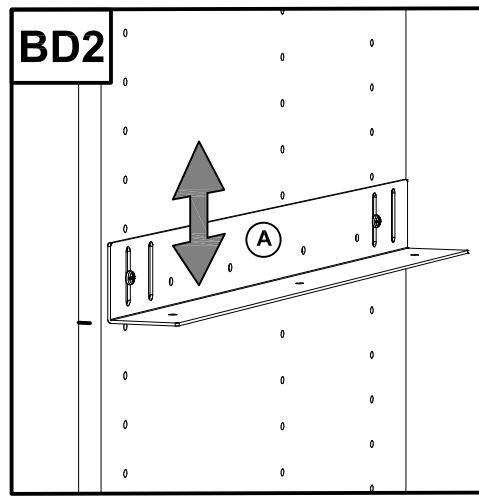
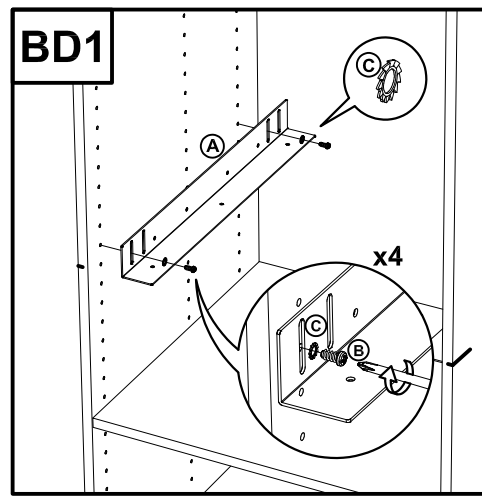
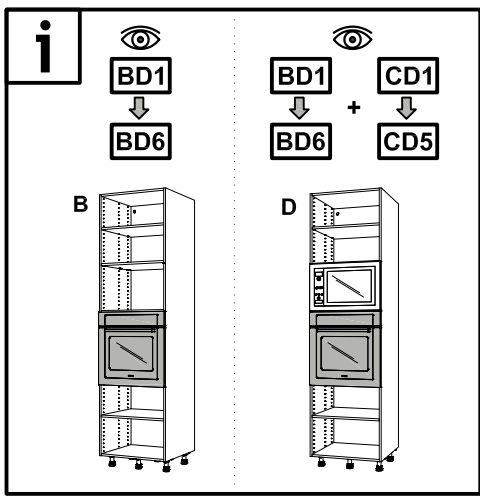
**EN) OVEN BRACKET**  
FOR OVEN AND MICROWAVE



FR) Pour fixer l'appareil sur le meuble, suivez les instructions du fabricant.  
ES) Para fijar el electrodoméstico en el mueble, seguir las instrucciones del fabricante.  
PT) Para reparar o aparelho nos móveis, siga as instruções do fabricante.  
IT) Per fissare l'apparecchio sui mobili, seguire le istruzioni del produttore.  
EL) Για να στερεώσετε τη συσκευή στα έπιπλα, ακολουθήστε τις οδηγίες του κατασκευαστή.

PL) Aby naprawić urządzenie na meblach, postępuj zgodnie z instrukcjami producenta.  
RU) Чтобы установить прибор на мебель, следуйте инструкциям производителя.  
KZ) Құрылғыны жиһазға бекіту үшін өндірушінің нұсқауларын орындаңыз.  
EN) To fix the appliance on the furniture, follow the manufacturer's instructions.





Ce meuble se recycle,  
s'il n'est plus utilisable  
déposez-le en déchèterie.  
Notice à trier.  
Pour en savoir plus :  
[www.quefairedemesdechets.fr](http://www.quefairedemesdechets.fr)

- ES Si ya no puede utilizarse, este mueble se puede reciclar, depositelo en la unidad de clasificación de residuos.
- PT Este móvel é reciclável. Quando deixar de ser utilizado, deposite-o num centro de reciclagem de resíduos.
- IT Questo mobile può essere riciclato, portatelo in un'isola ecologica se inutilizzabile.

- EL Το έπιπλο αυτό είναι ανακυκλώσιμο, εάν δεν μπορεί πλέον να χρησιμοποιηθεί τοποθετήστε το σε χώρο αποβλήτων.
- PL Mebel ten poddawany jest recyklingowi, kiedy przestaje być użyteczny należy go dostarczyć do punktu zbiórki odpadów.
- RU Эта мебель может перерабатываться, если она больше не пригодна для использования, сдайте ее в утилизационный центр.
- KZ Бұл жиһаз қайт өңдеуге келеді. Ол әрі қолдануға болмайтын жағдайда, оны қайта өңдейтін орталыққа тапсыруыңызды өтінеміз.
- EN This piece of furniture is recyclable. If it cannot be used anymore, please take it to the waste recycling centre.

**FR / IMPORTANT, À CONSERVER POUR CONSULTATION ULTÉRIEURE : À LIRE ATTENTIVEMENT\_ES / IMPORTANTE, CONSERVAR PARA CONSULTAR POSTERIORMENTE: LEER ATENTAMENTE\_PT / IMPORTANTE CONSERVAR PARA FUTURAS CONSULTAS: POR FAVOR, LEIA COM ATENÇÃO\_IT / IMPORTANTE, DA CONSERVARE PER ULTERIORE CONSULTAZIONE: DA LEGGERE ATTENTAMENTE\_EL / ΣΗΜΑΝΤΙΚΟ! ΚΡΑΤΗΣΤΕ ΤΟ ΓΙΑ ΜΕΛΛΟΝΤΙΚΗ ΑΝΑΦΟΡΑ.ΔΙΑΒΑΣΤΕ ΤΟ ΠΡΟΣΕΚΤΙΚΑ\_PL / WAŻNE, PRZECZYTAĆ UWAGAŻNIE I ZACHOWAĆ NA PRZYSZŁOŚĆ\_RU / ВАЖНО - СОХРАНИТЬ ДЛЯ ДАЛЬНЕЙШЕГО ИСПОЛЬЗОВАНИЯ: ЧИТАТЬ ВНИМАТЕЛЬНО\_KZ /КЕЙІНГІ ҚОЛДАНЫС ҮШІН САҚТАУ КЕРЕК: МҰҚИЯТ ОҚЫП ШЫҒЫҢЫЗ\_EN / IMPORTANT, TO BE RETAINED FOR FUTURE REFERENCE: PLEASE READ CAREFULLY**