

H-17

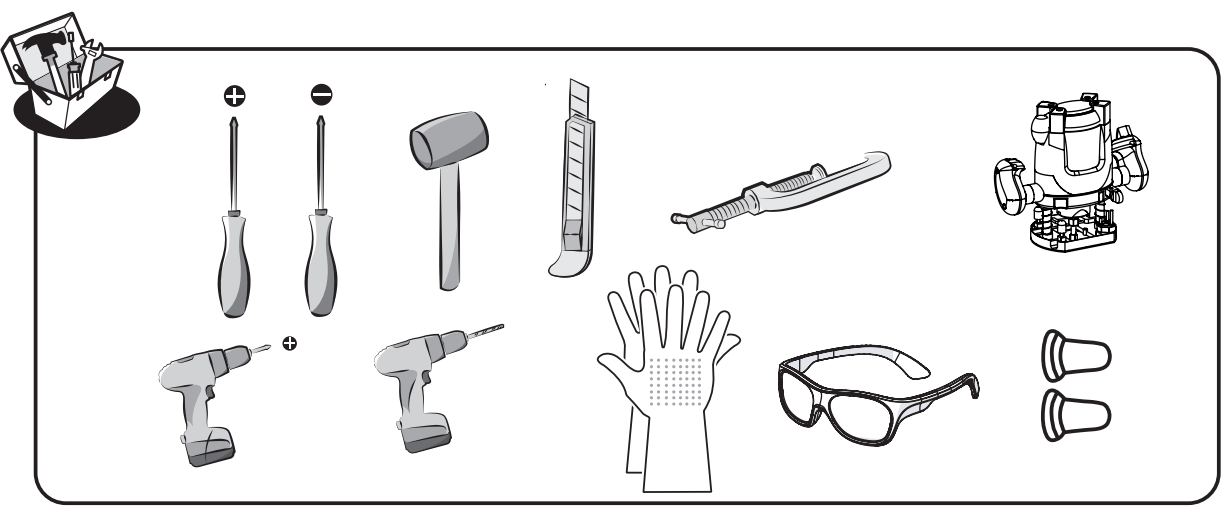
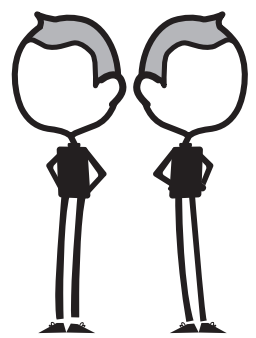
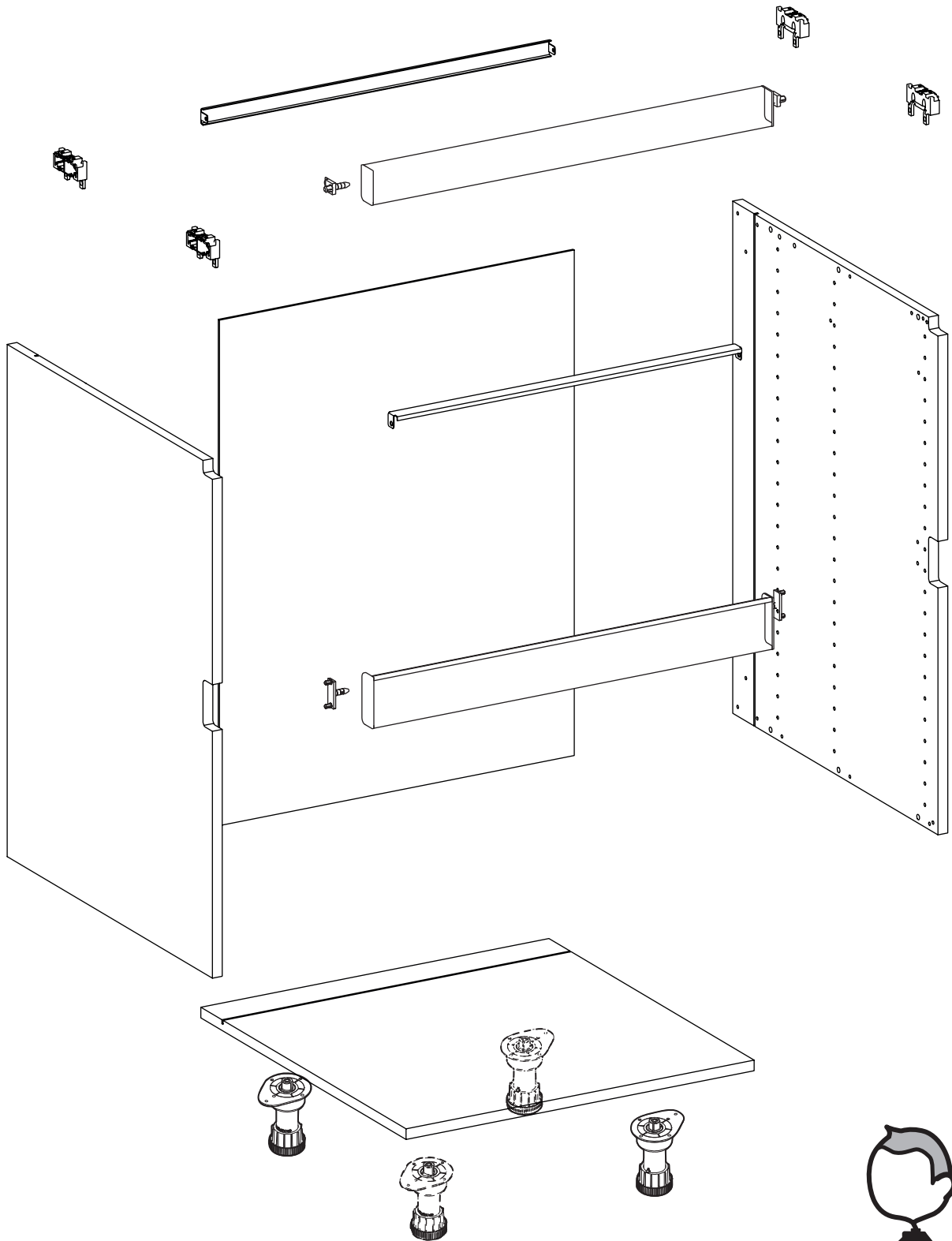
H-17

H-39

XXXXXXXXXXXXXXXXXXXX

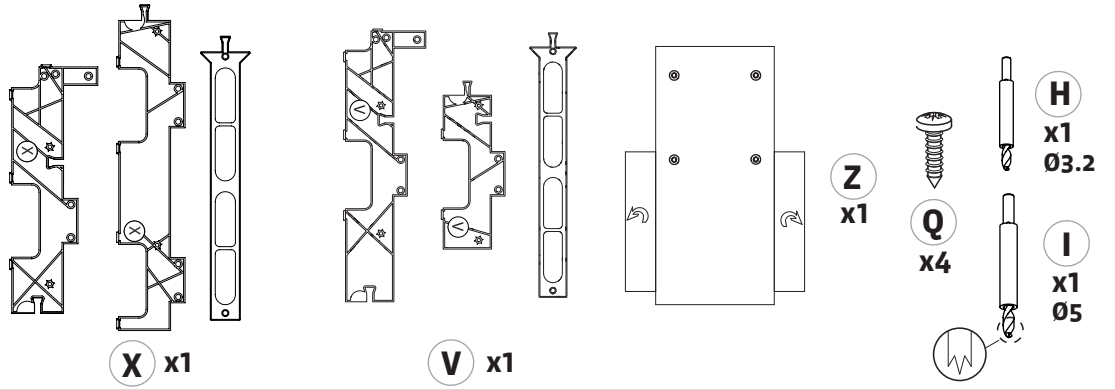


FR / IMPORTANT, À CONSERVER POUR CONSULTATION ULTÉRIEURE : À LIRE ATTENTIVEMENT

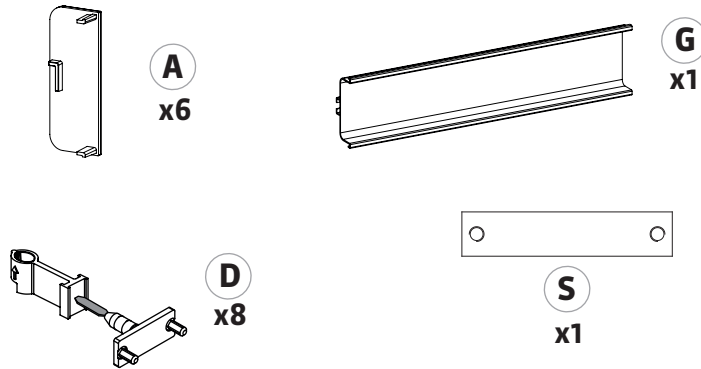




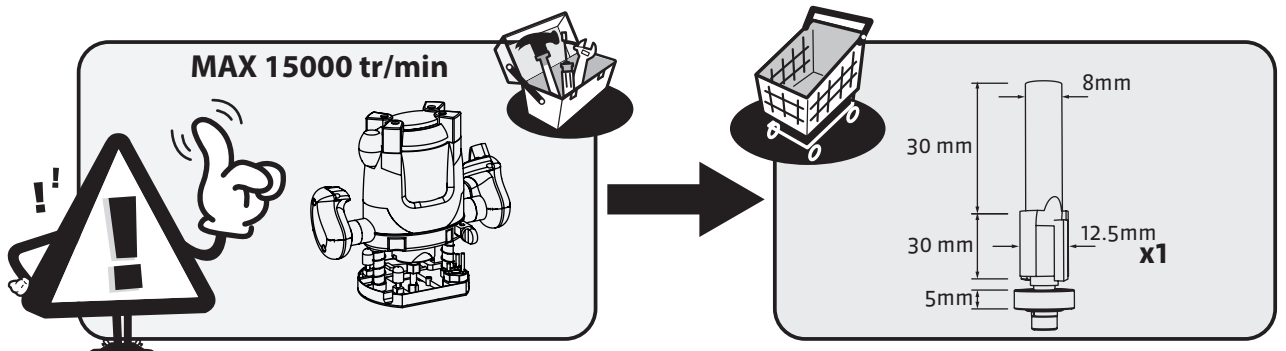
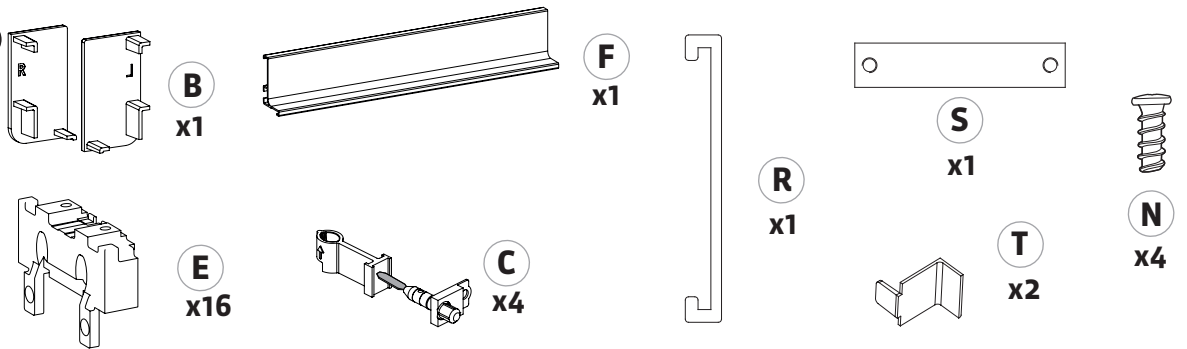
KIT 1



KIT 2



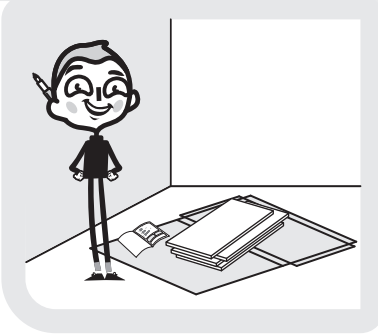
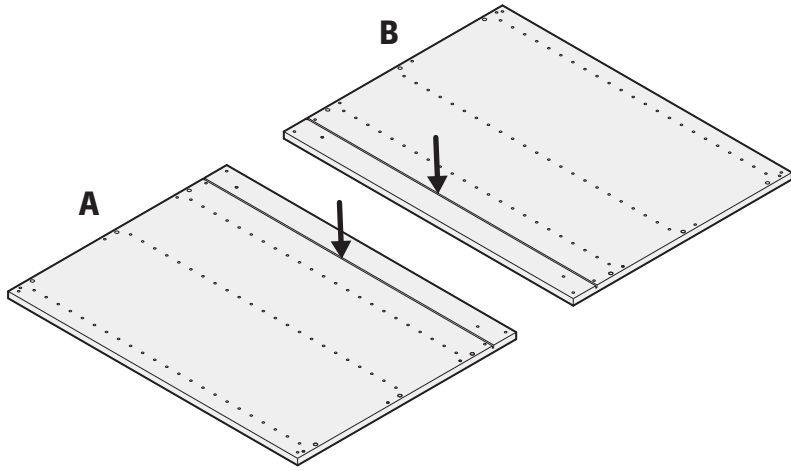
KIT 3



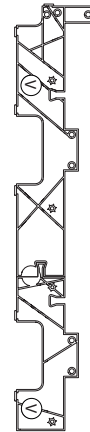
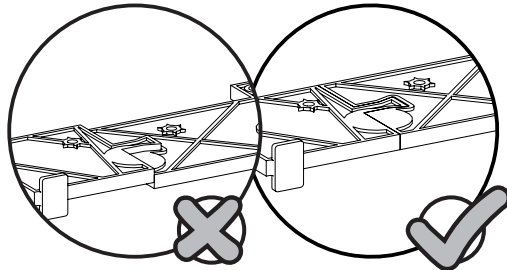
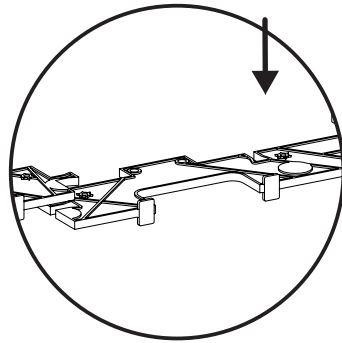
FR_AVERTISSEMENT :

Pour éviter tout risque de basculement, ce meuble/cet objet doit être solidement fixé au mur. Vérifiez la pertinence et la solidité du mur afin de s'assurer que le mur puisse supporter la charge du meuble/de l'objet et résister aux forces générées au niveau des fixations. Un montage mal effectué peut provoquer la chute du meuble/de l'objet et des blessures graves sur les personnes. En cas de doute concernant l'installation, demandez conseil à un vendeur spécialisé ou contactez un professionnel.

1



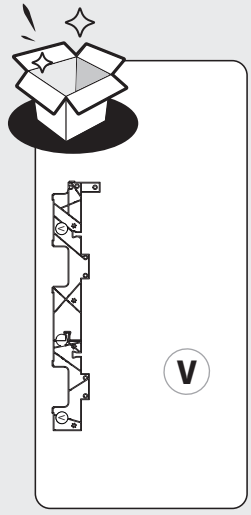
2



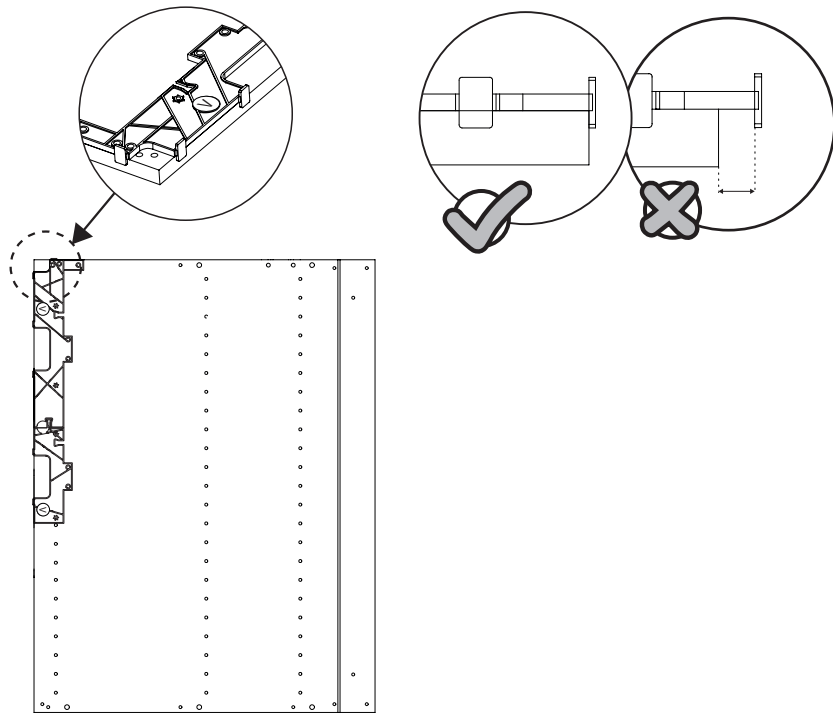
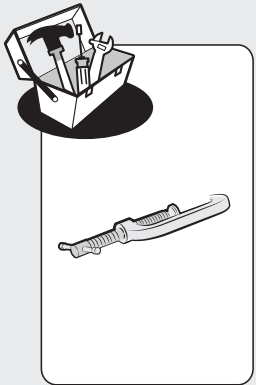
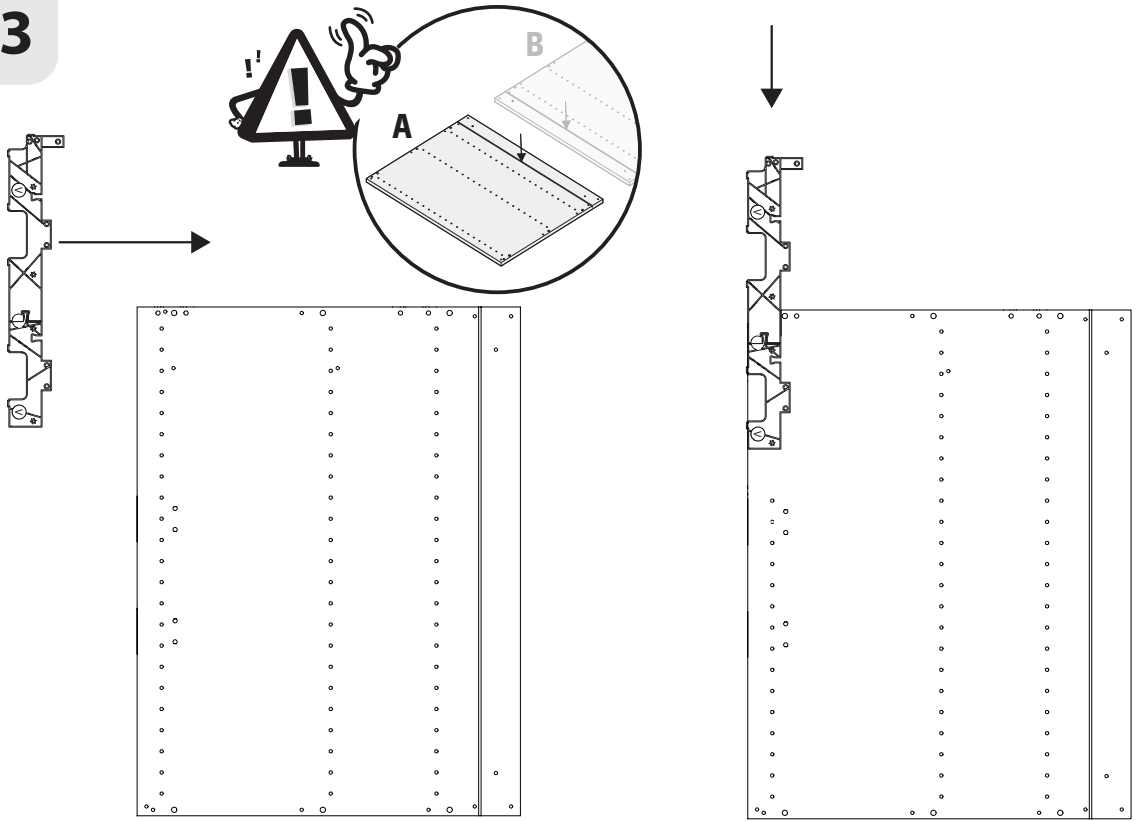
V

V

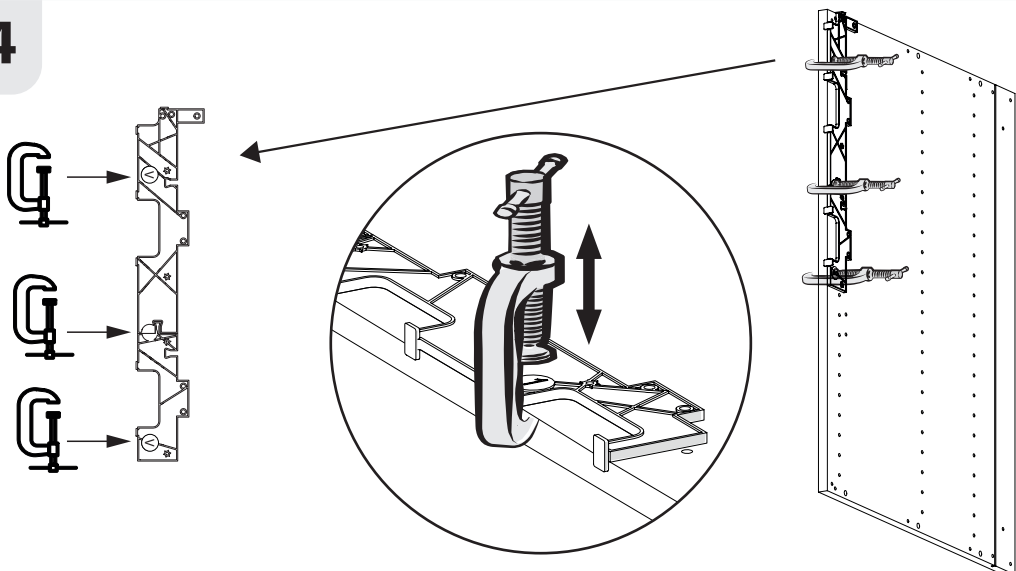
V



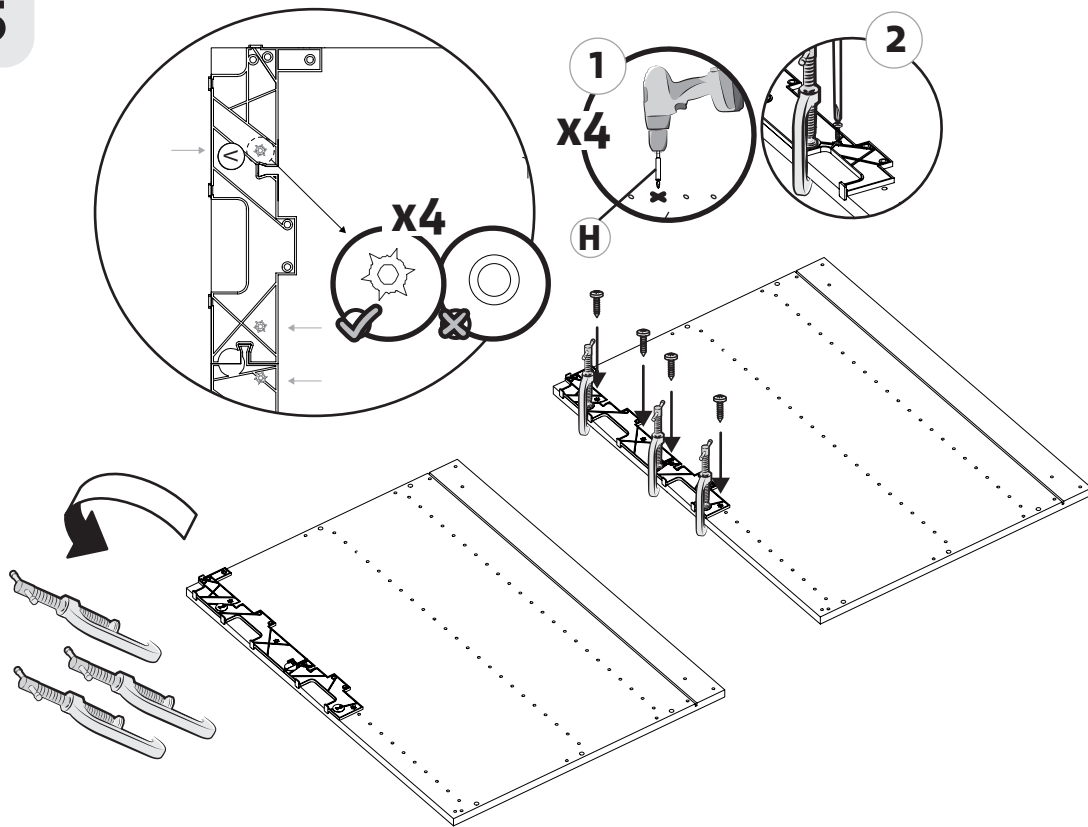
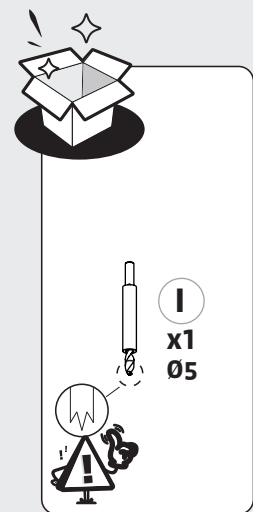
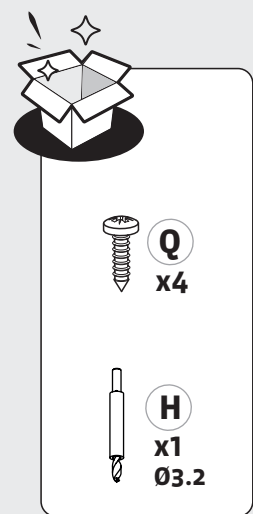
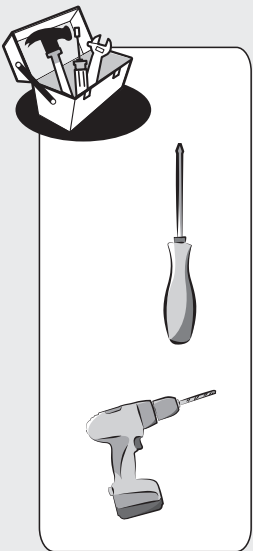
3



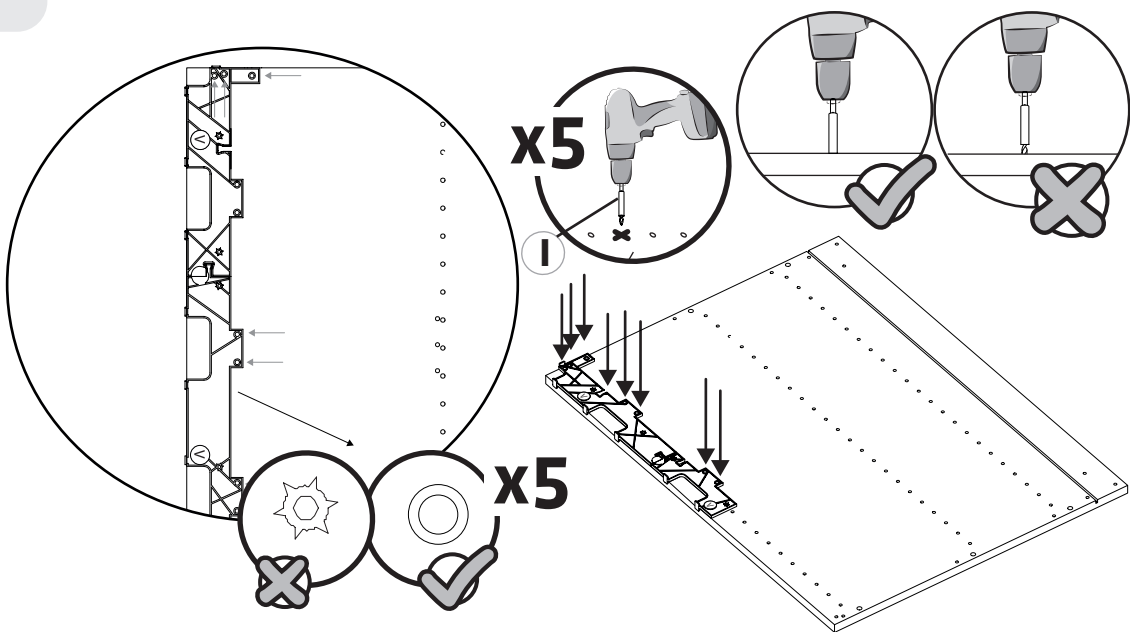
4



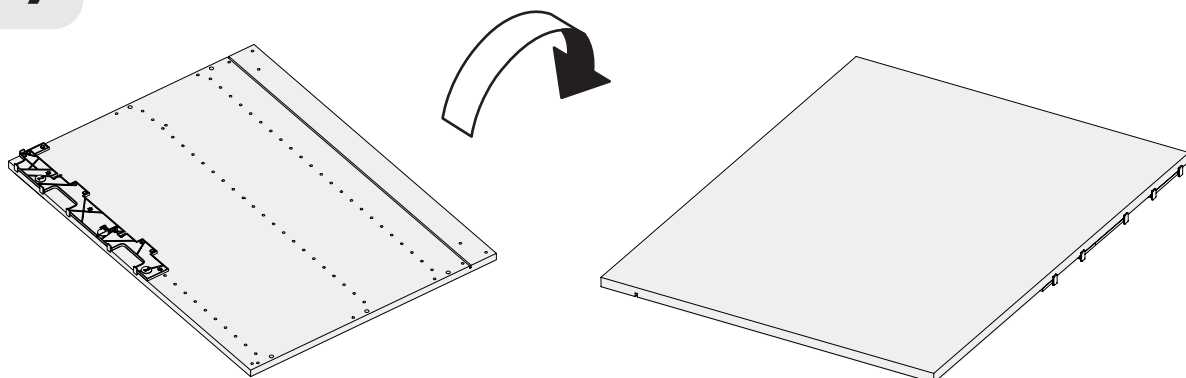
5



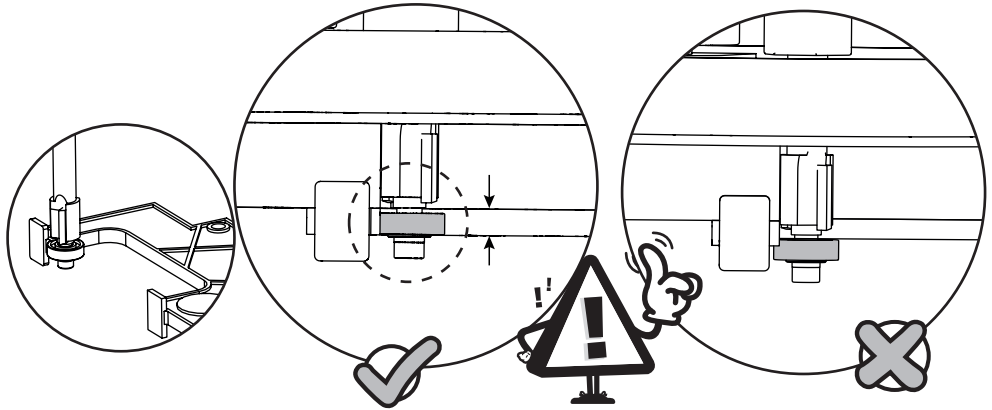
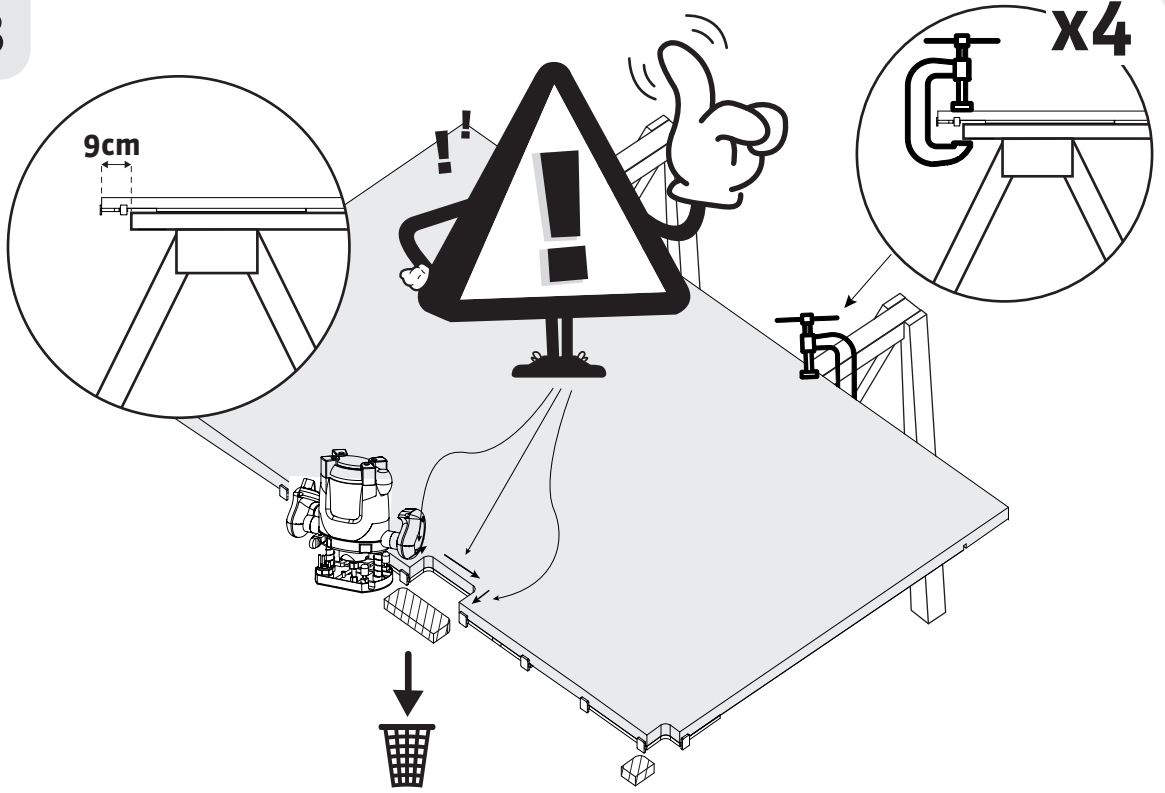
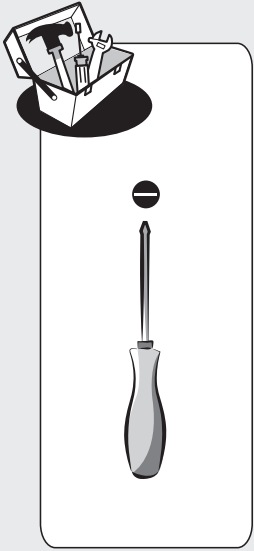
6



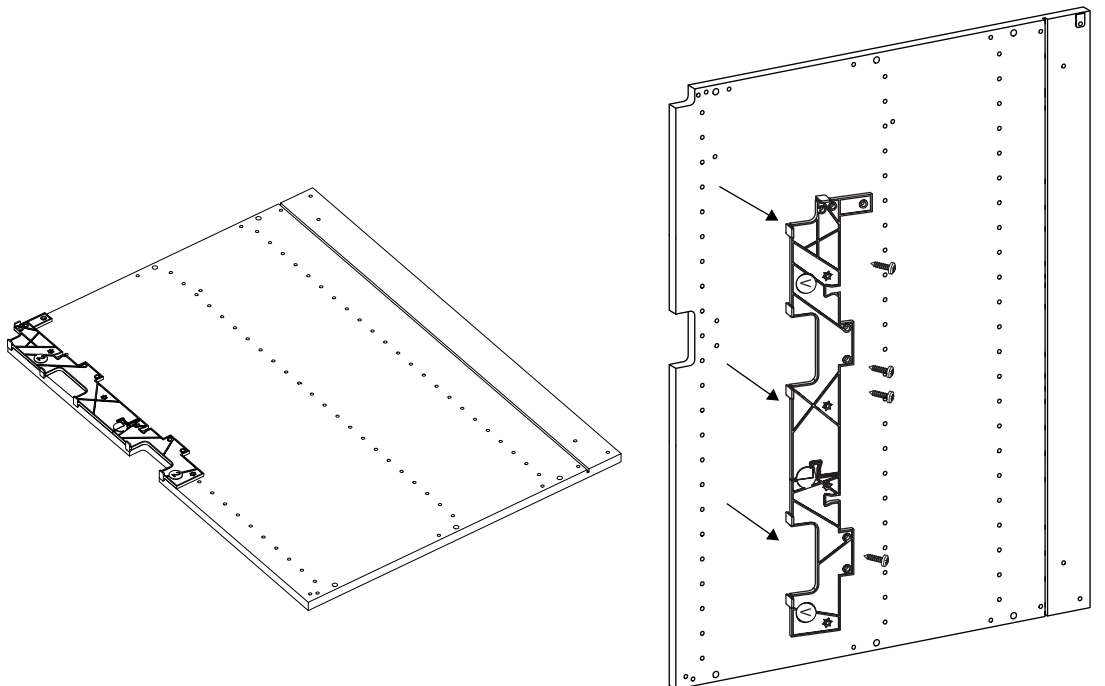
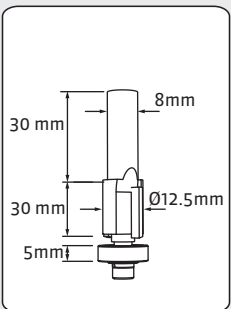
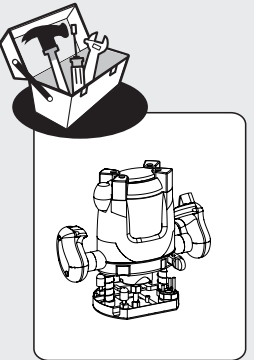
7



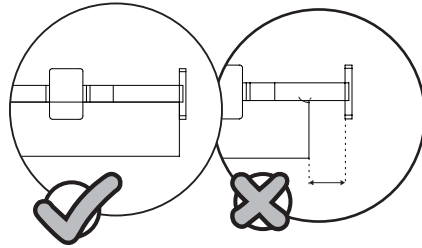
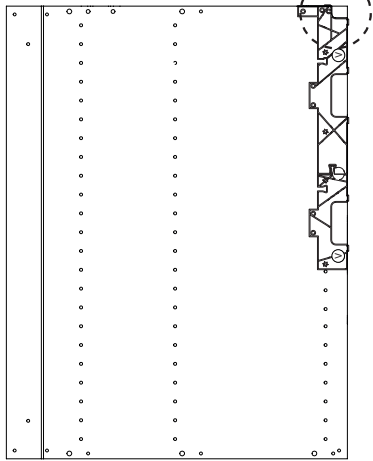
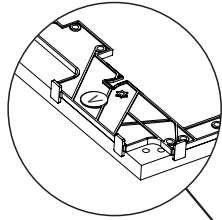
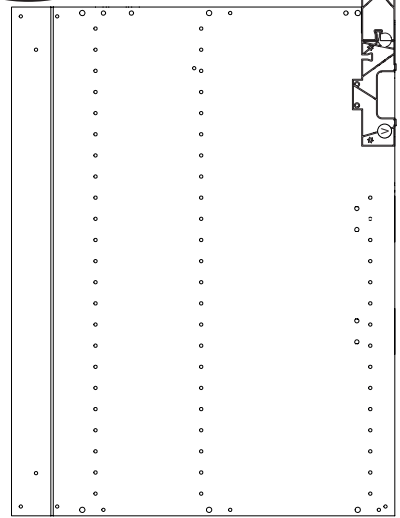
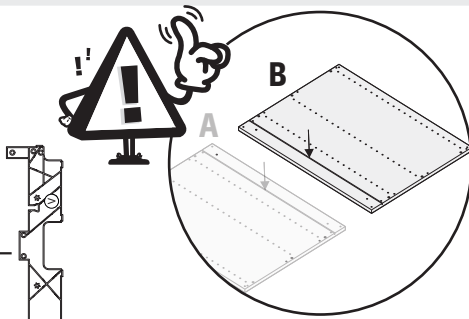
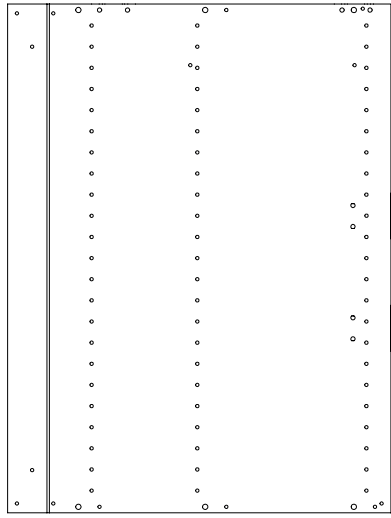
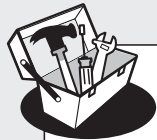
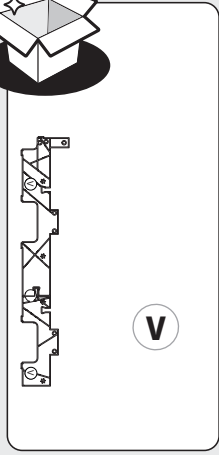
8



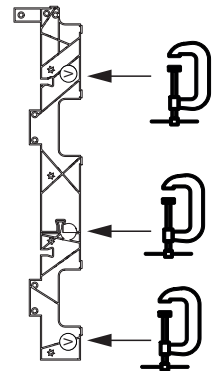
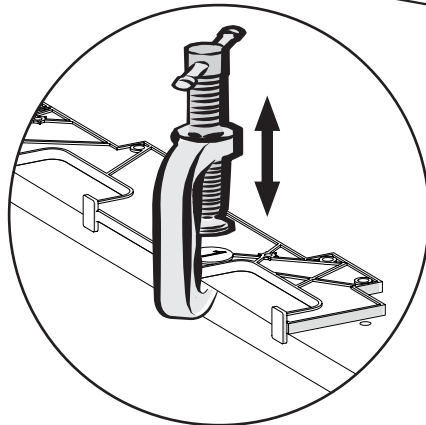
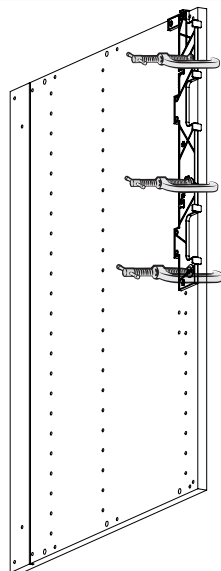
9



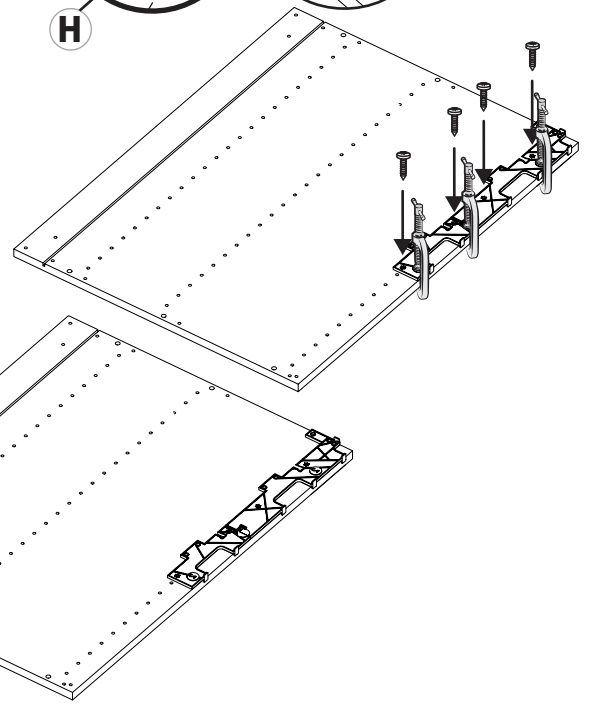
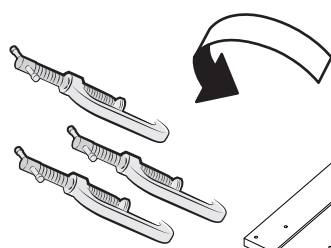
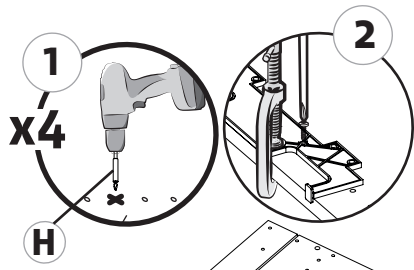
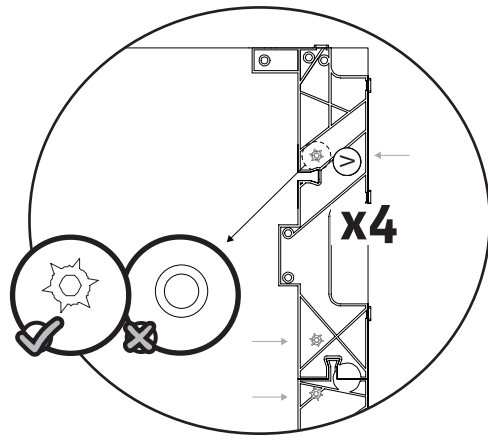
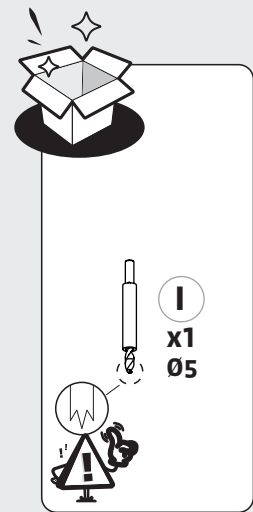
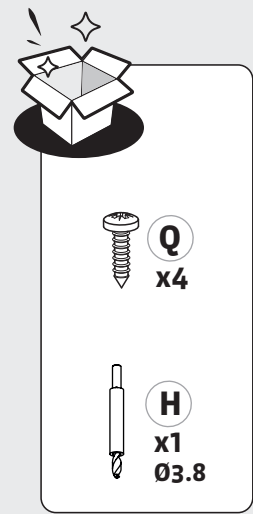
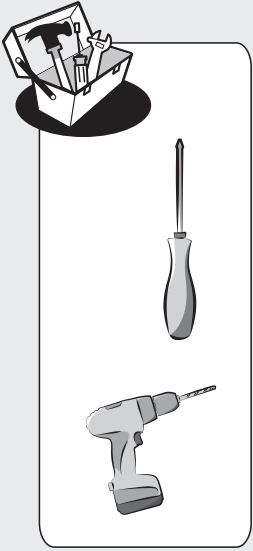
10



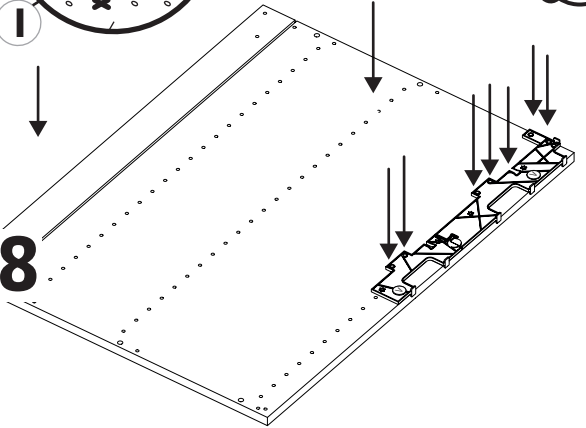
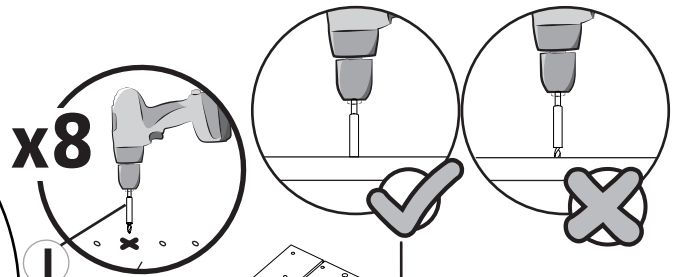
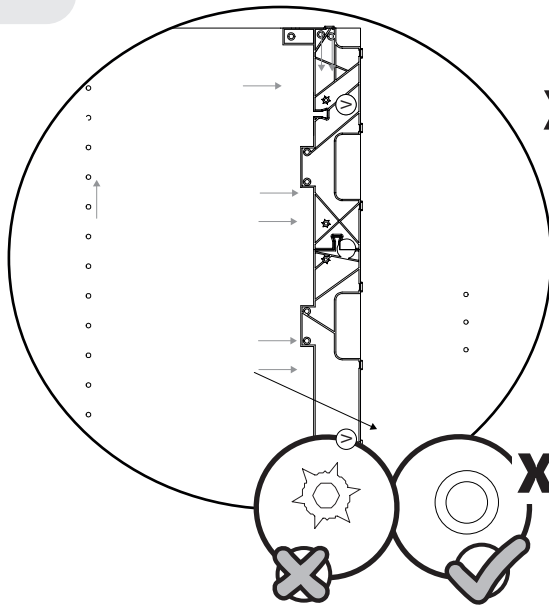
11



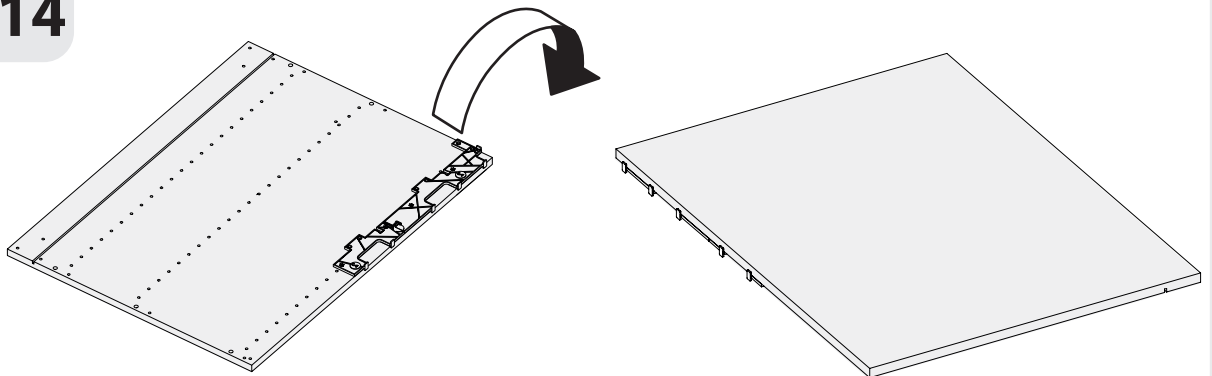
12



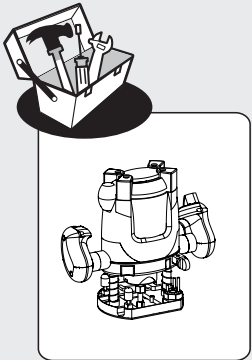
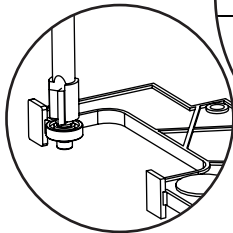
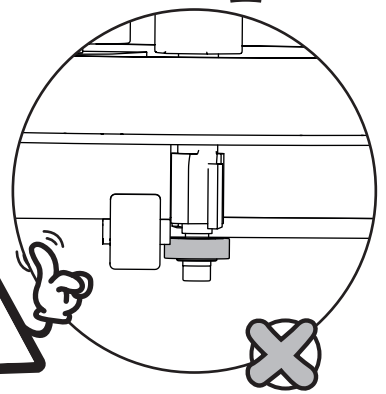
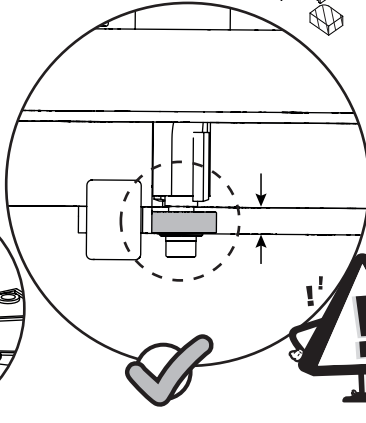
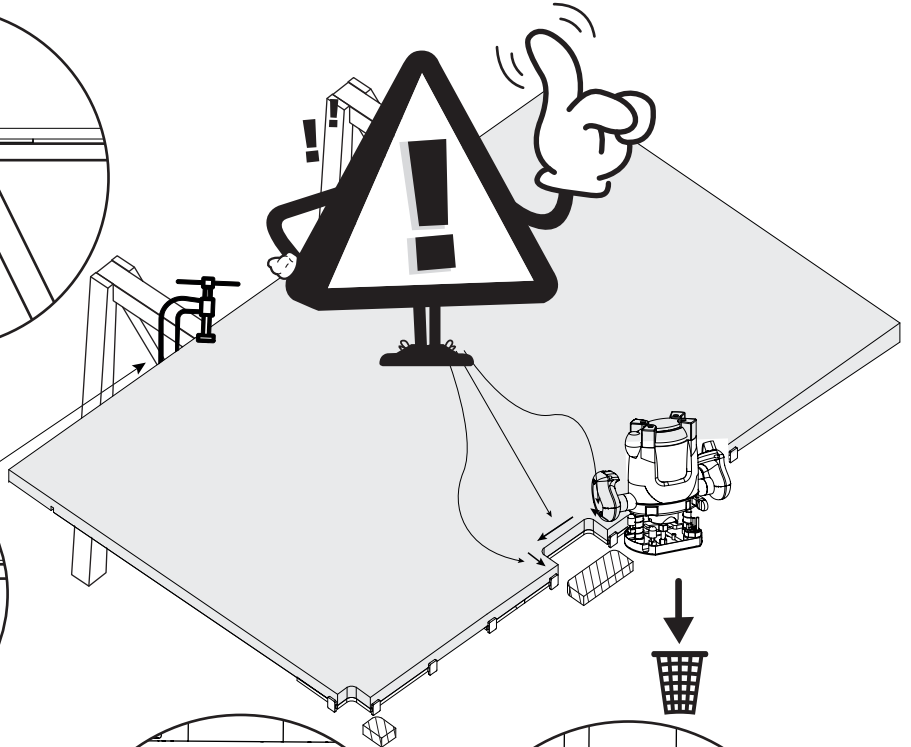
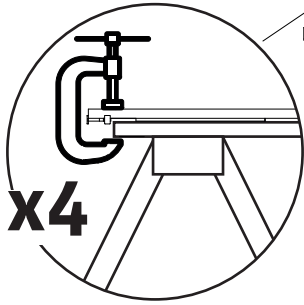
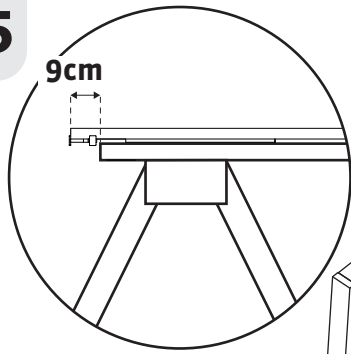
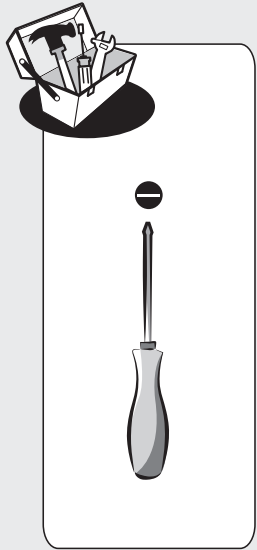
13



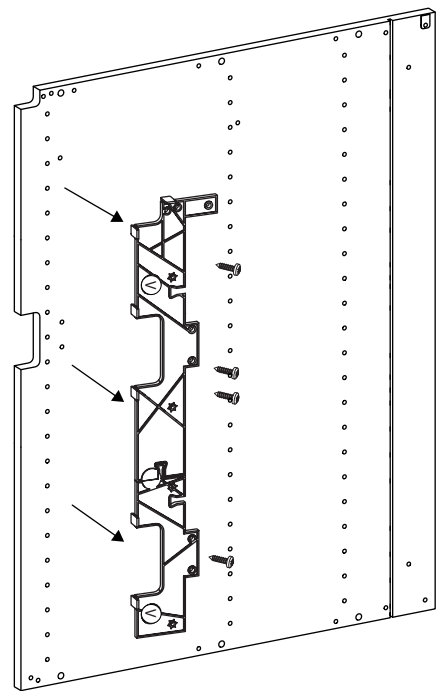
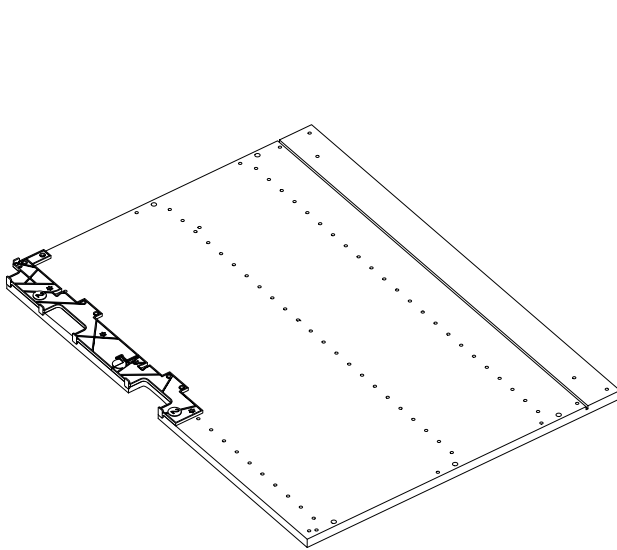
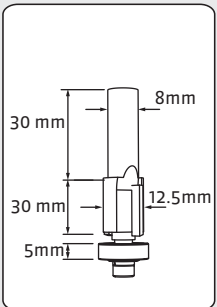
14



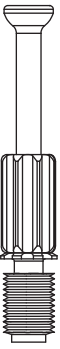
15



16



17



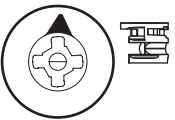
x6



x6



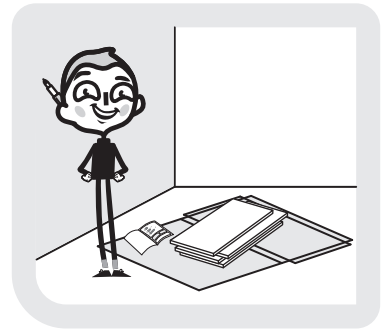
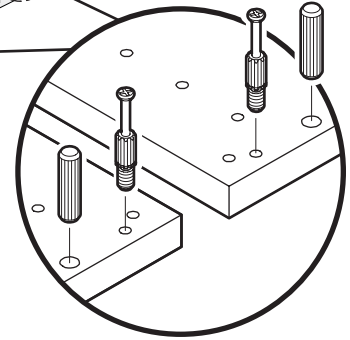
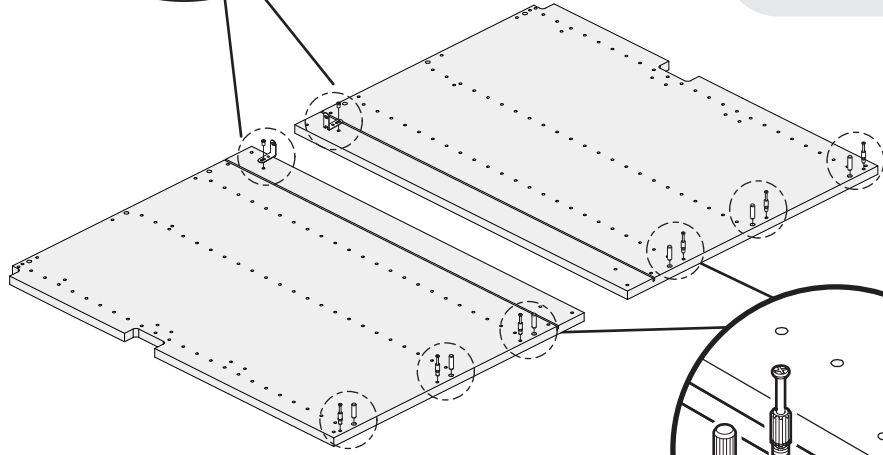
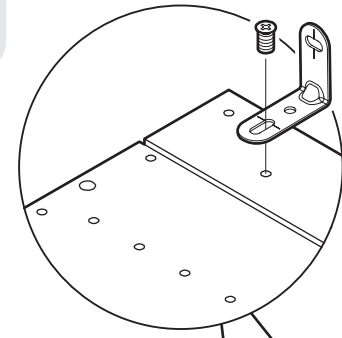
N
x2



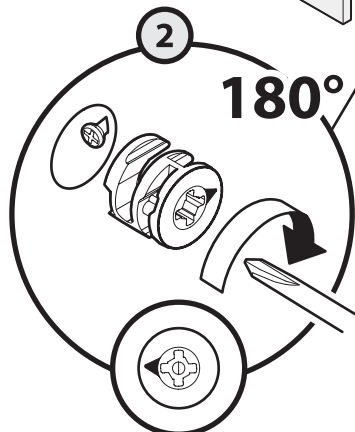
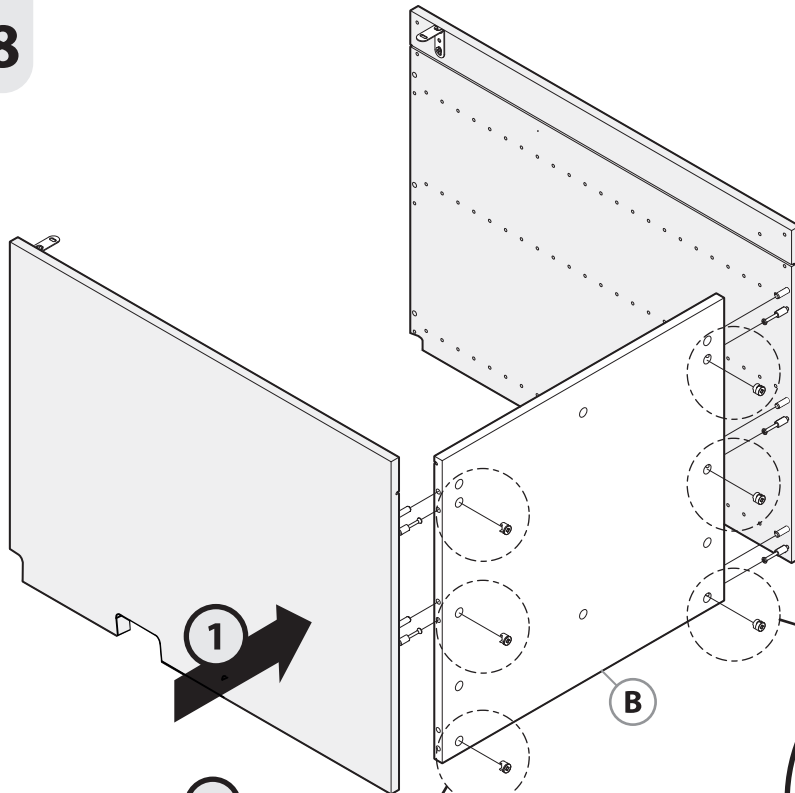
x6



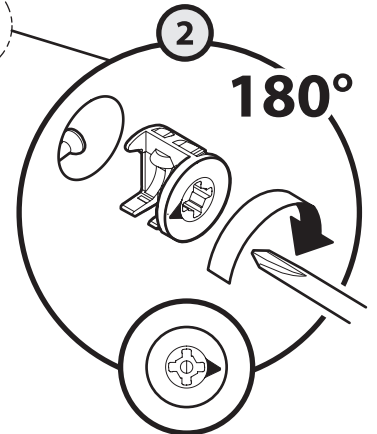
x2



18

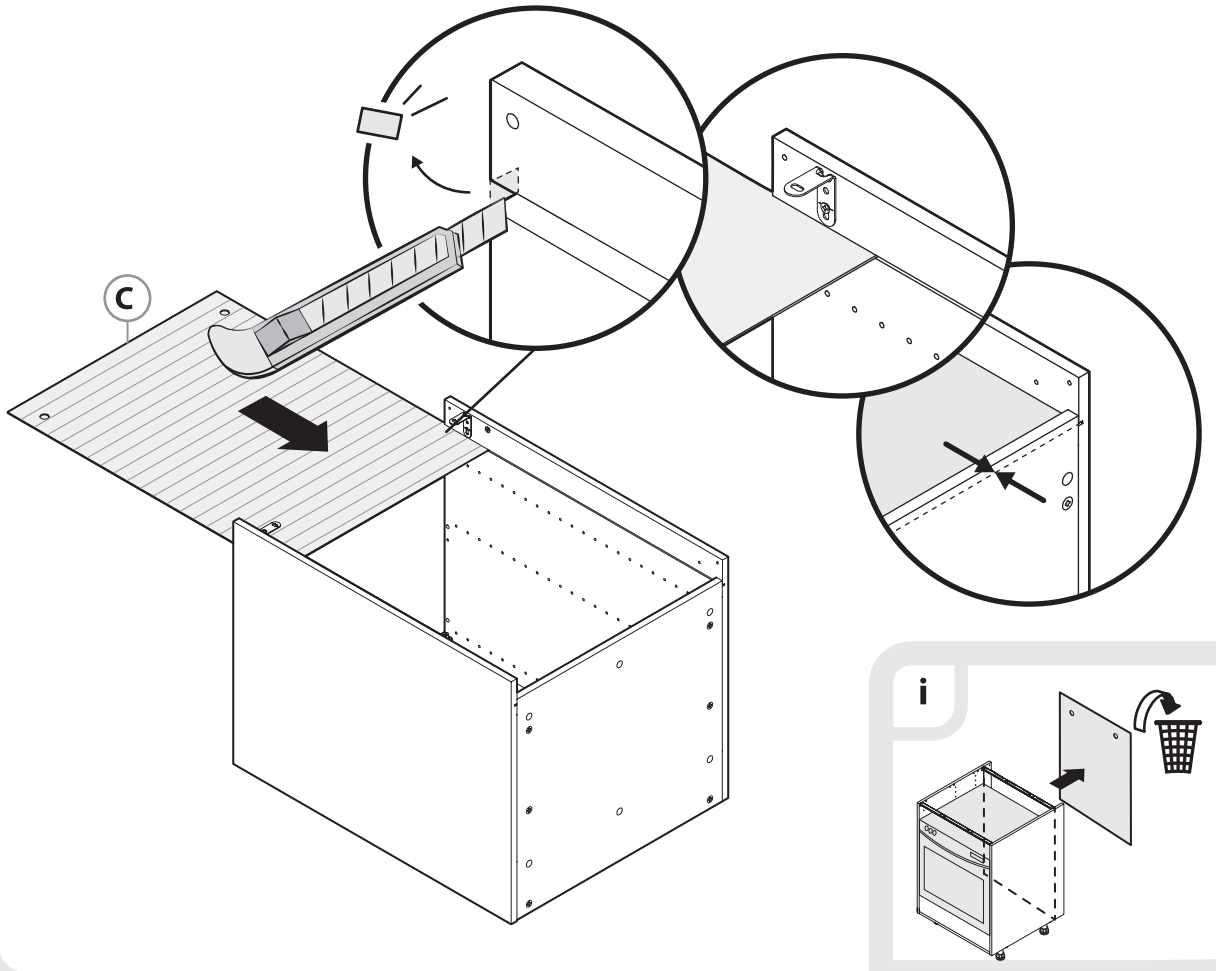
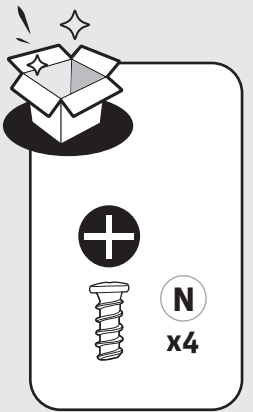
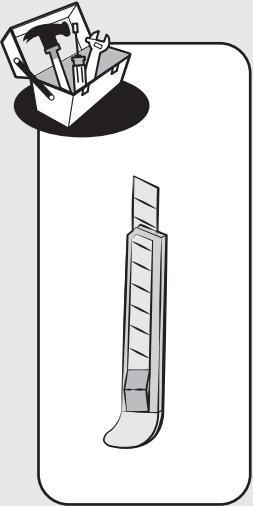


180°

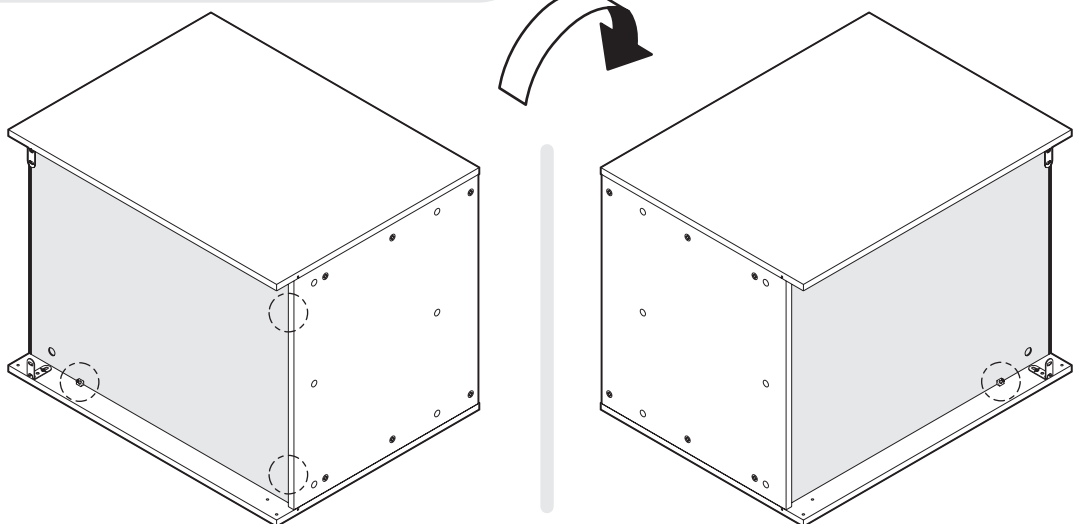
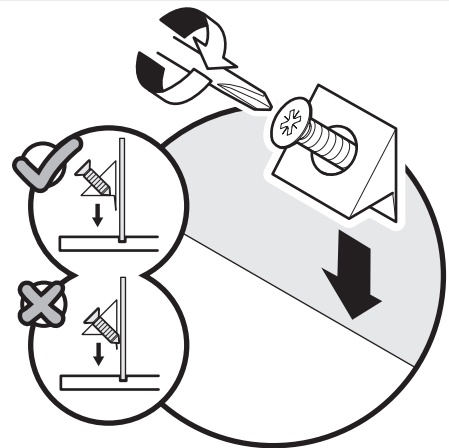
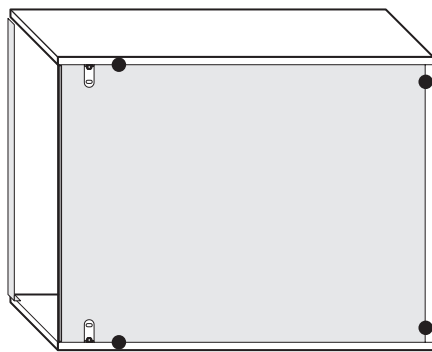


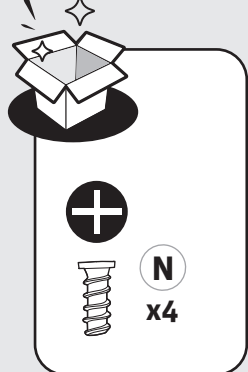
180°

19

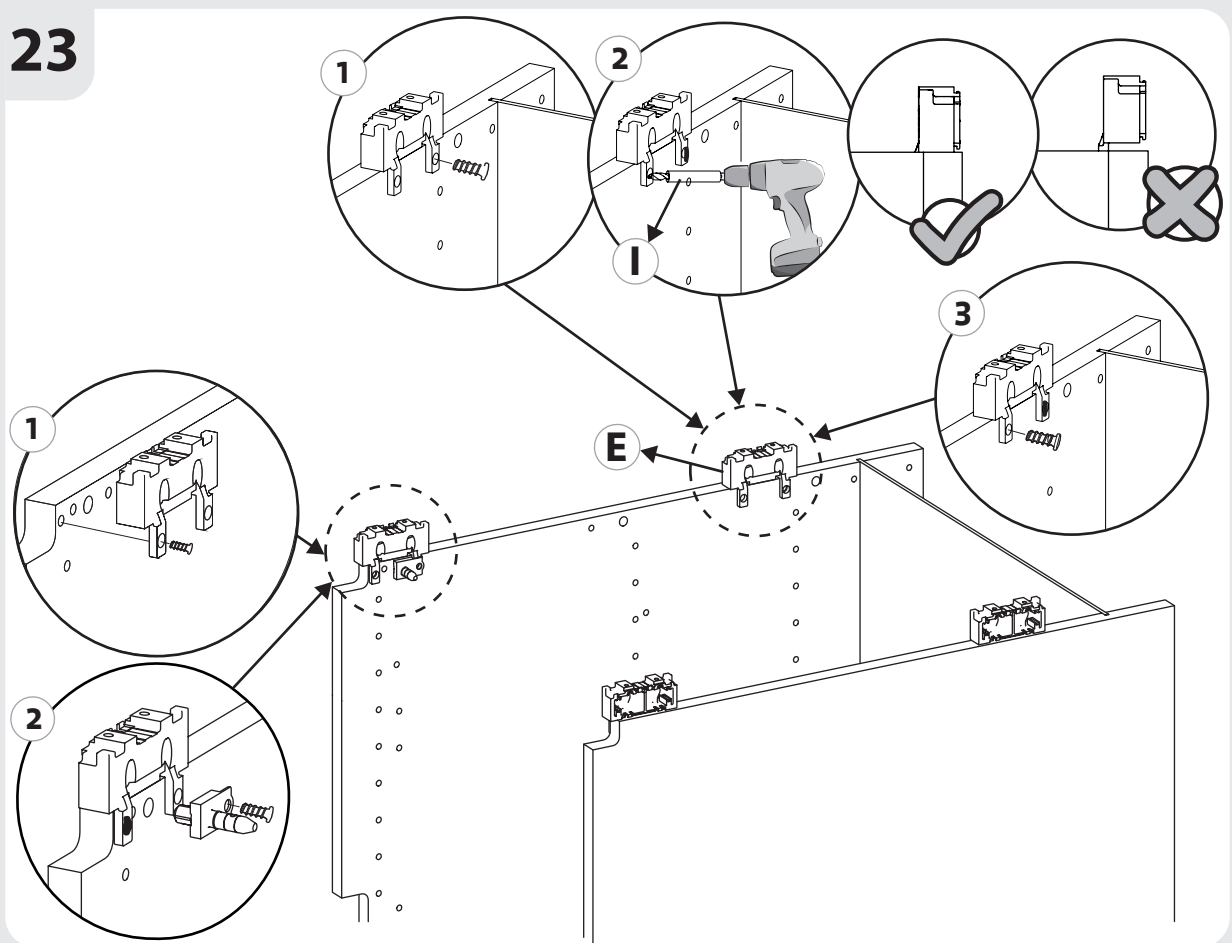
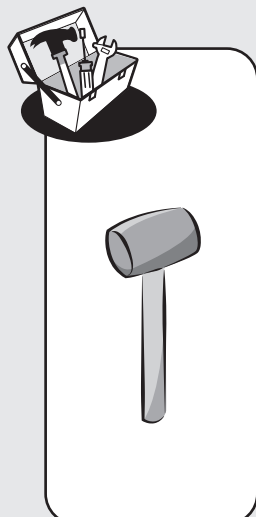
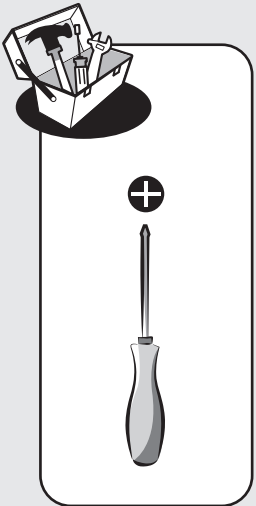


20

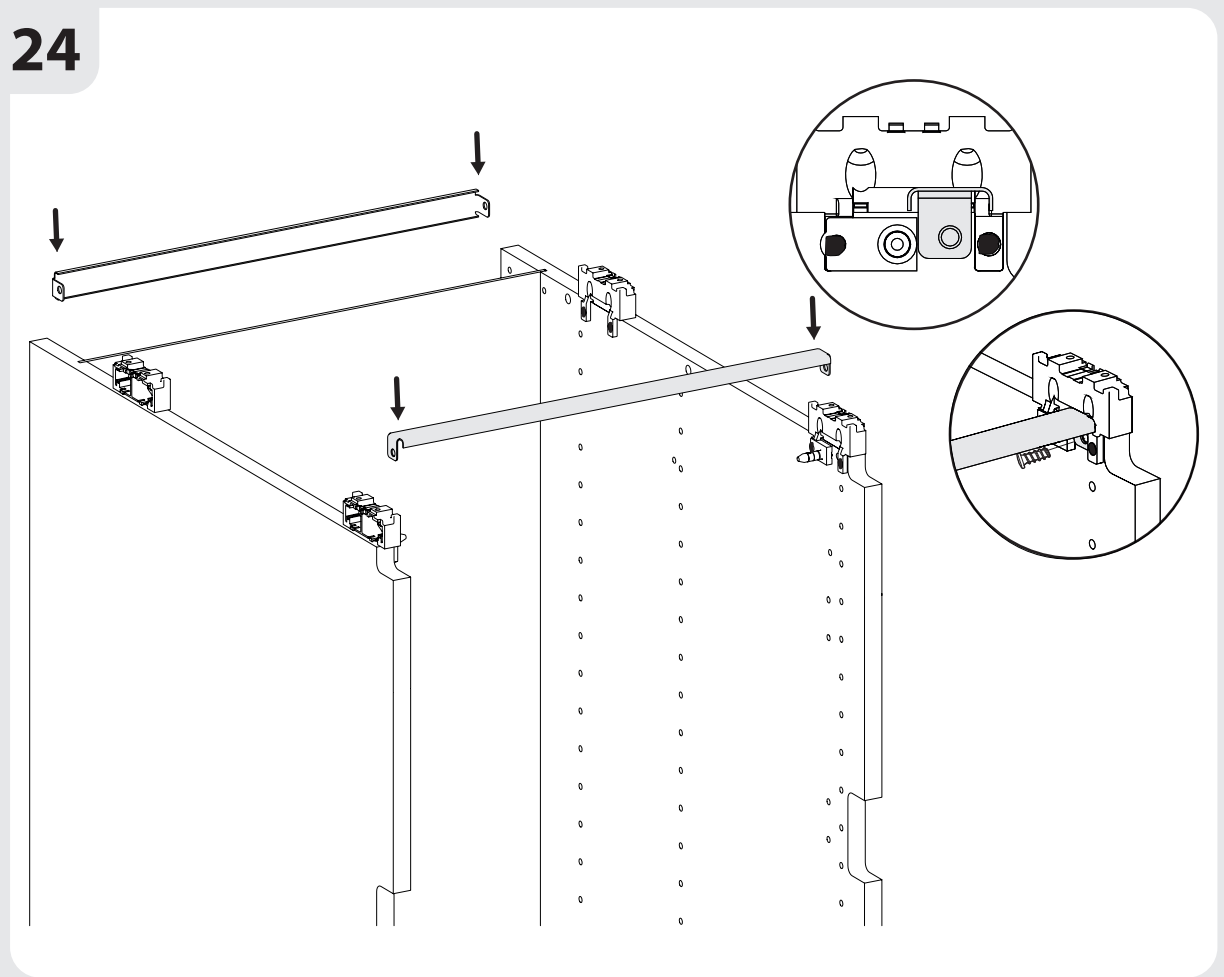




23



24

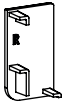




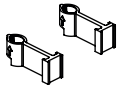
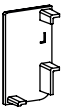
25



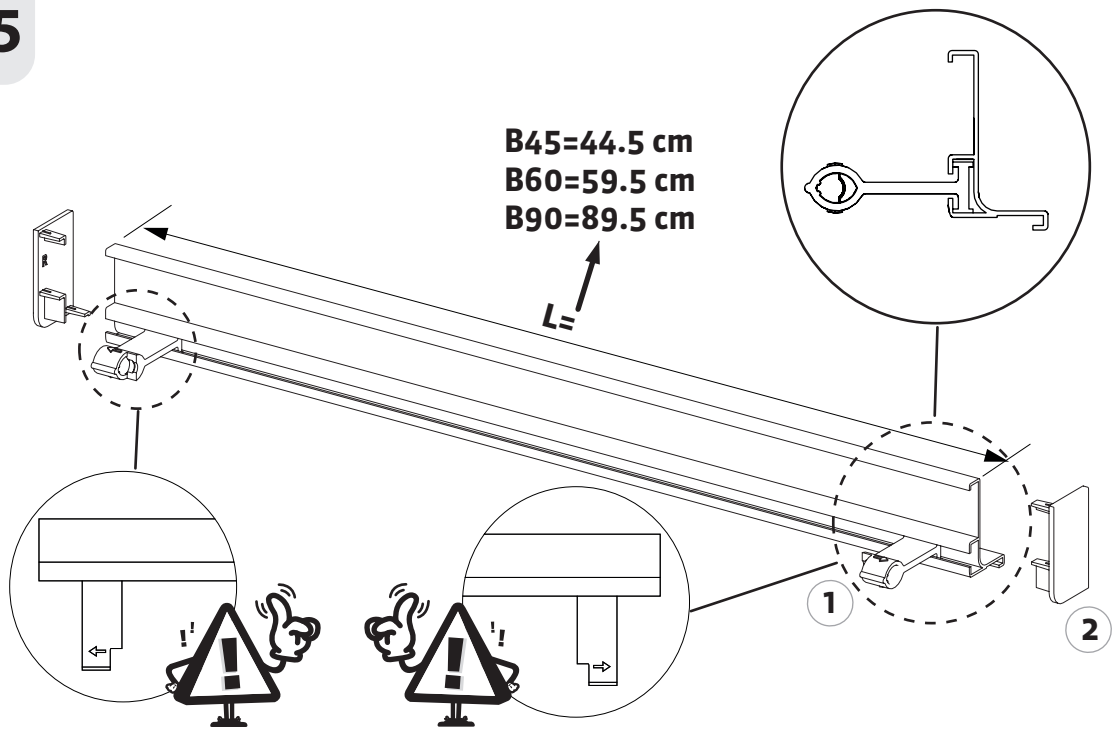
F
x1



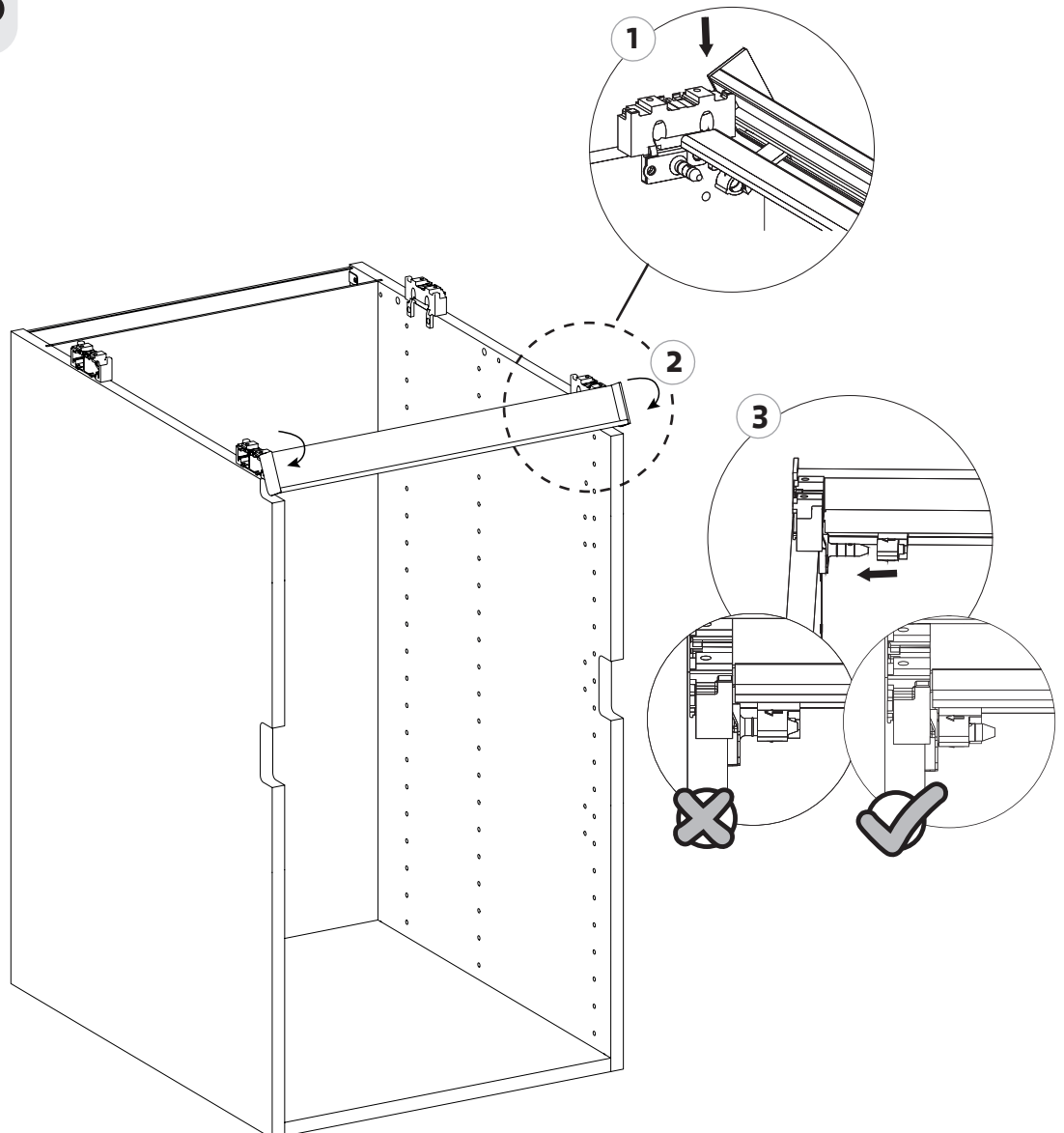
B

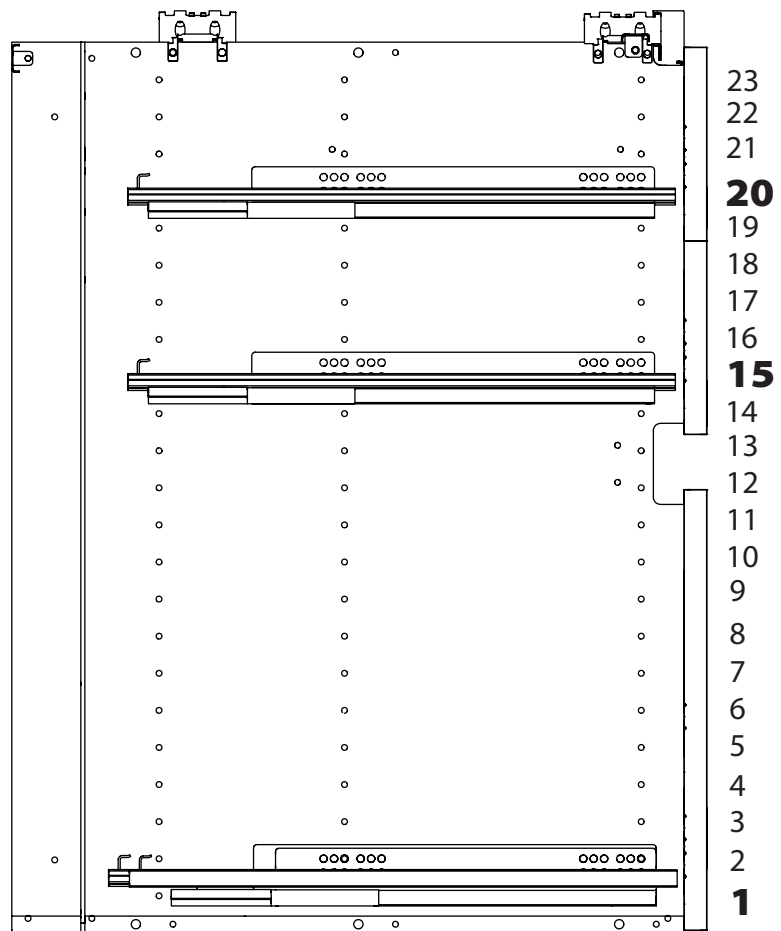
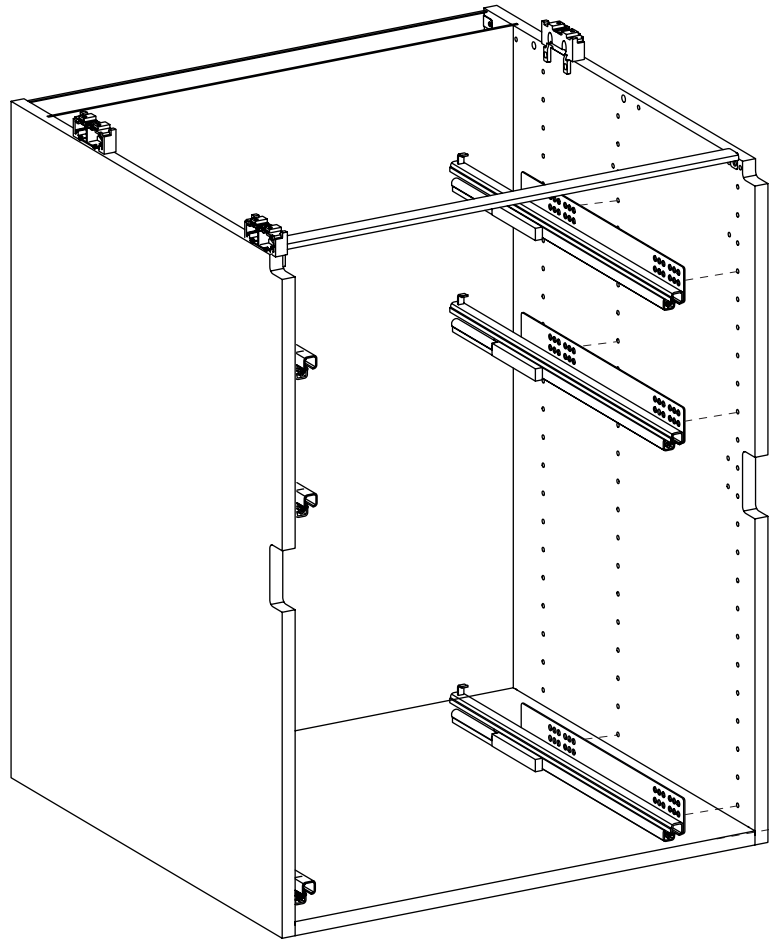
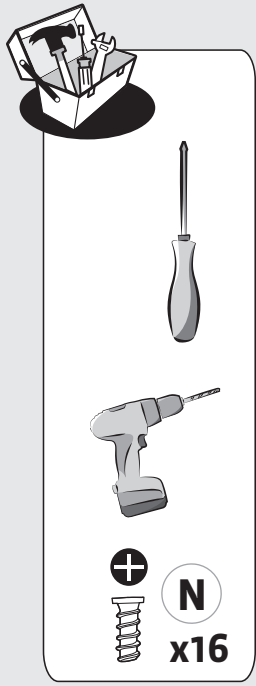


D
x2

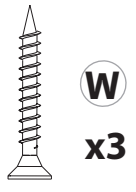
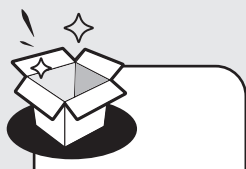
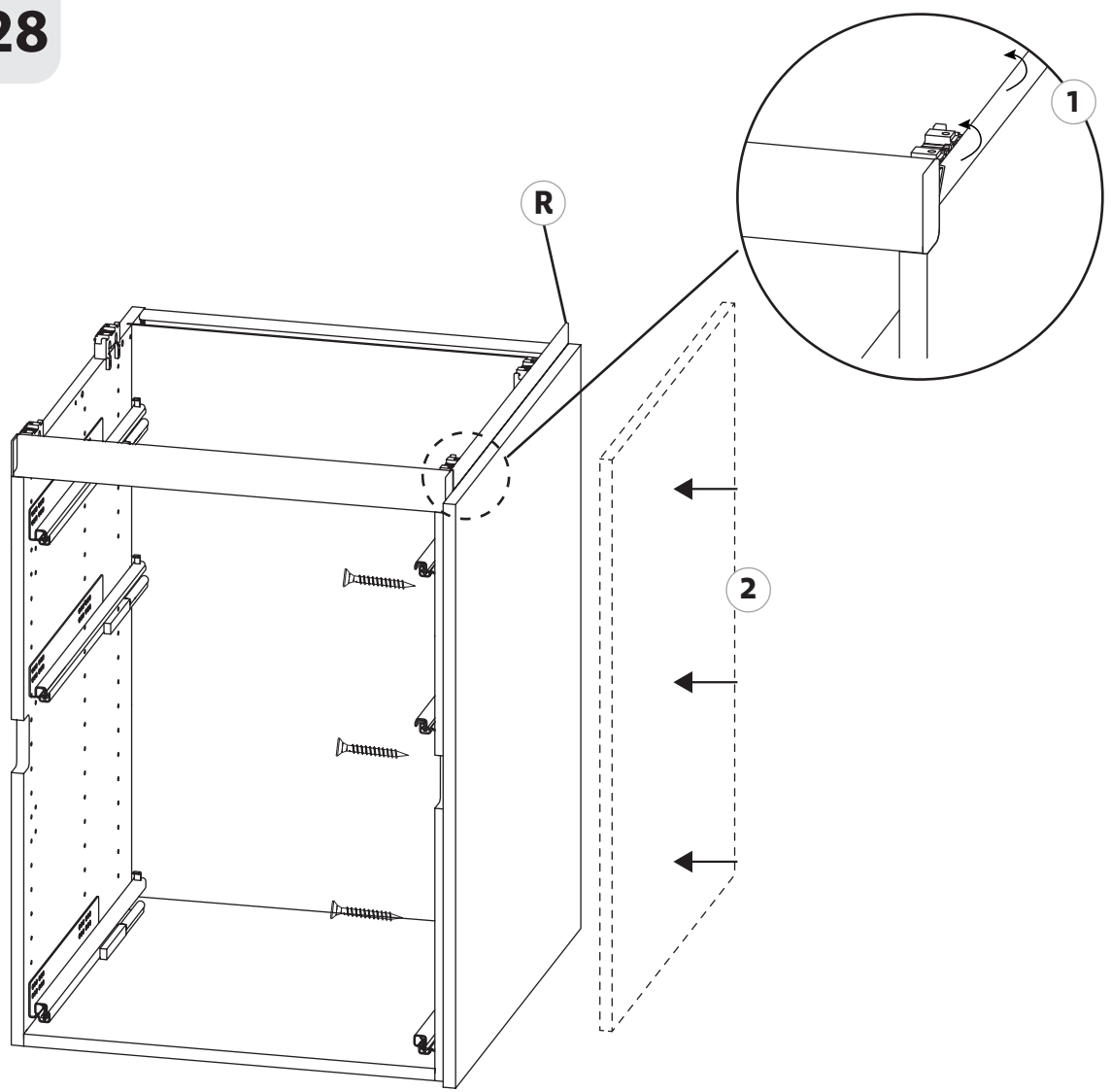
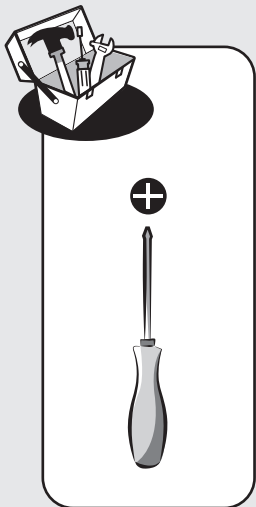


26

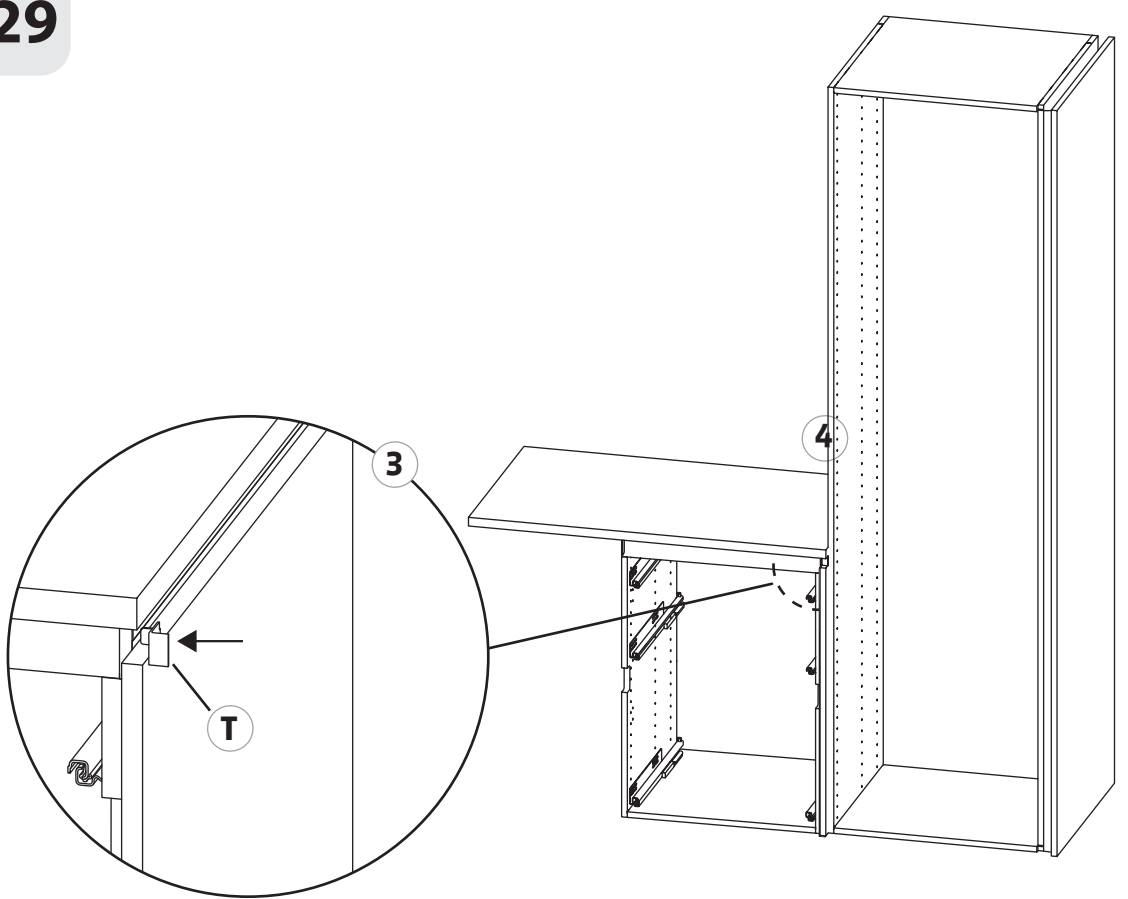
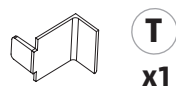
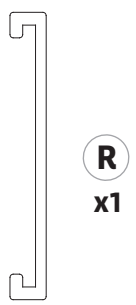


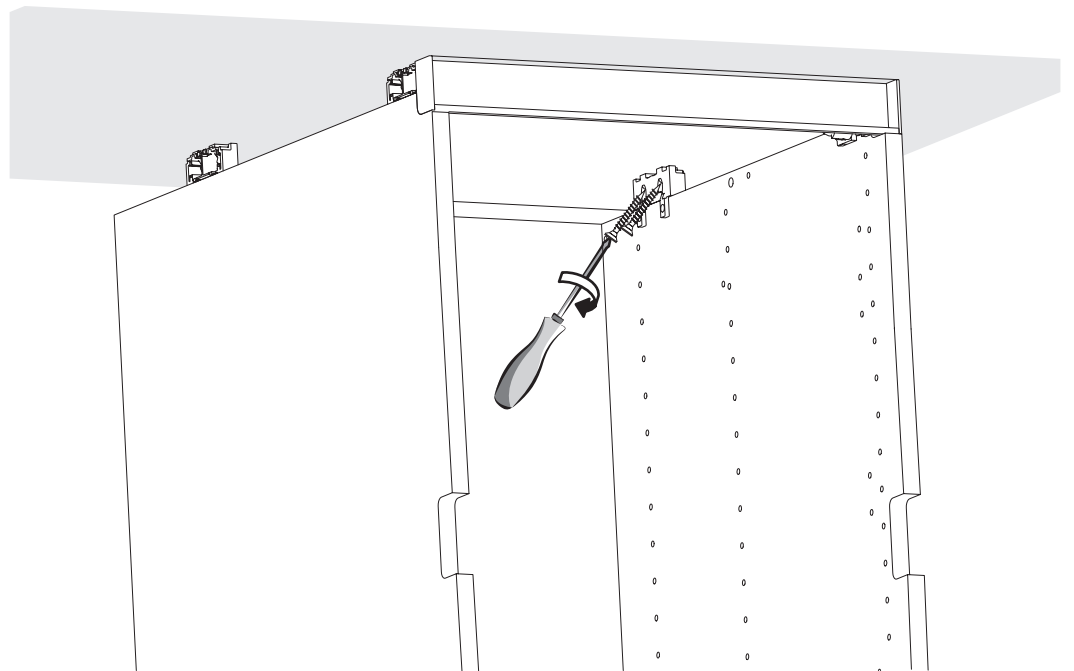
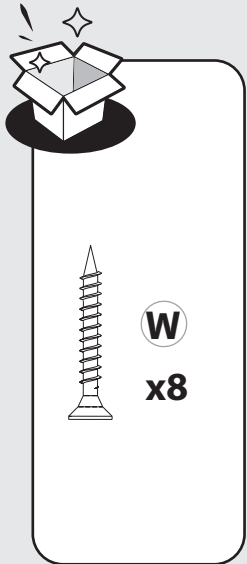
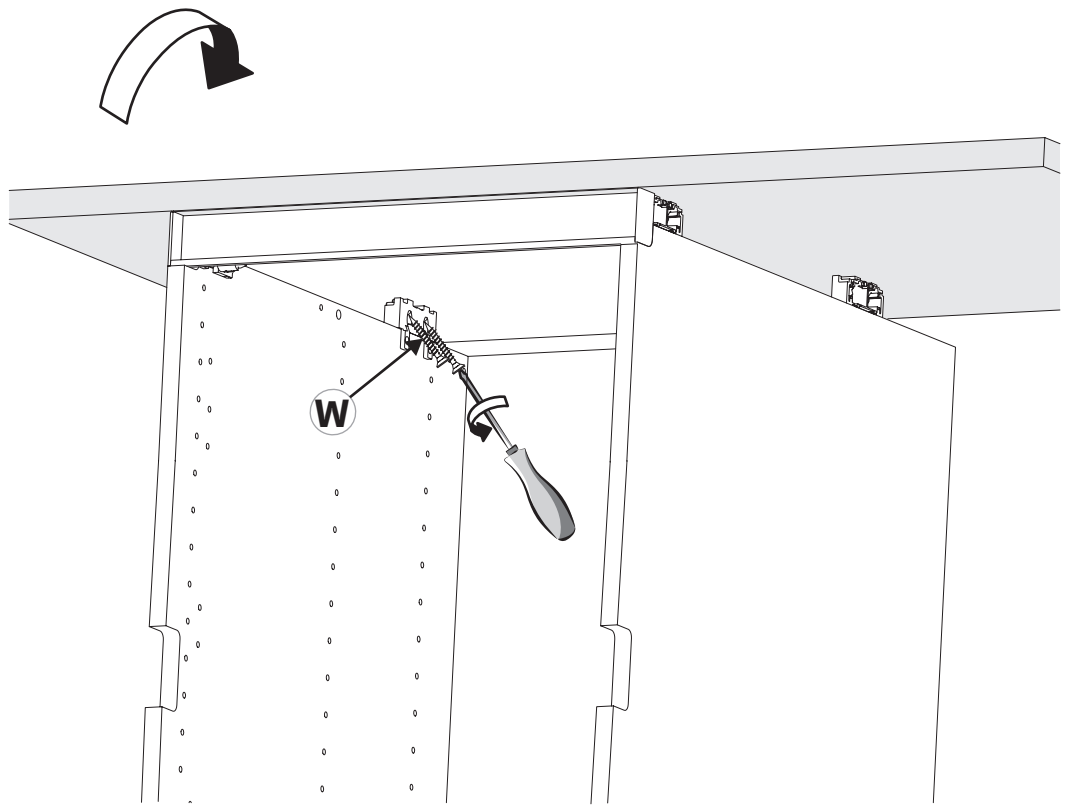
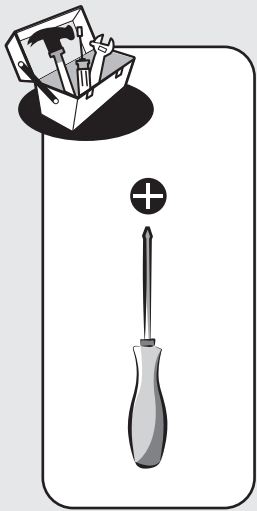


28

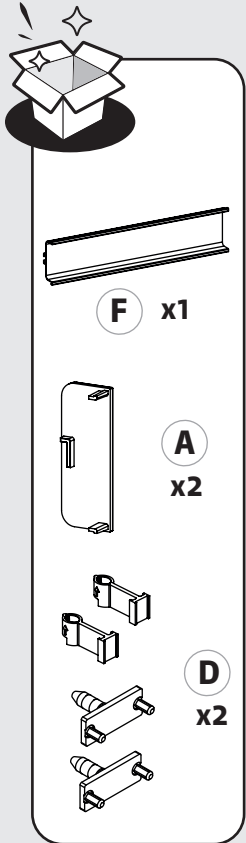
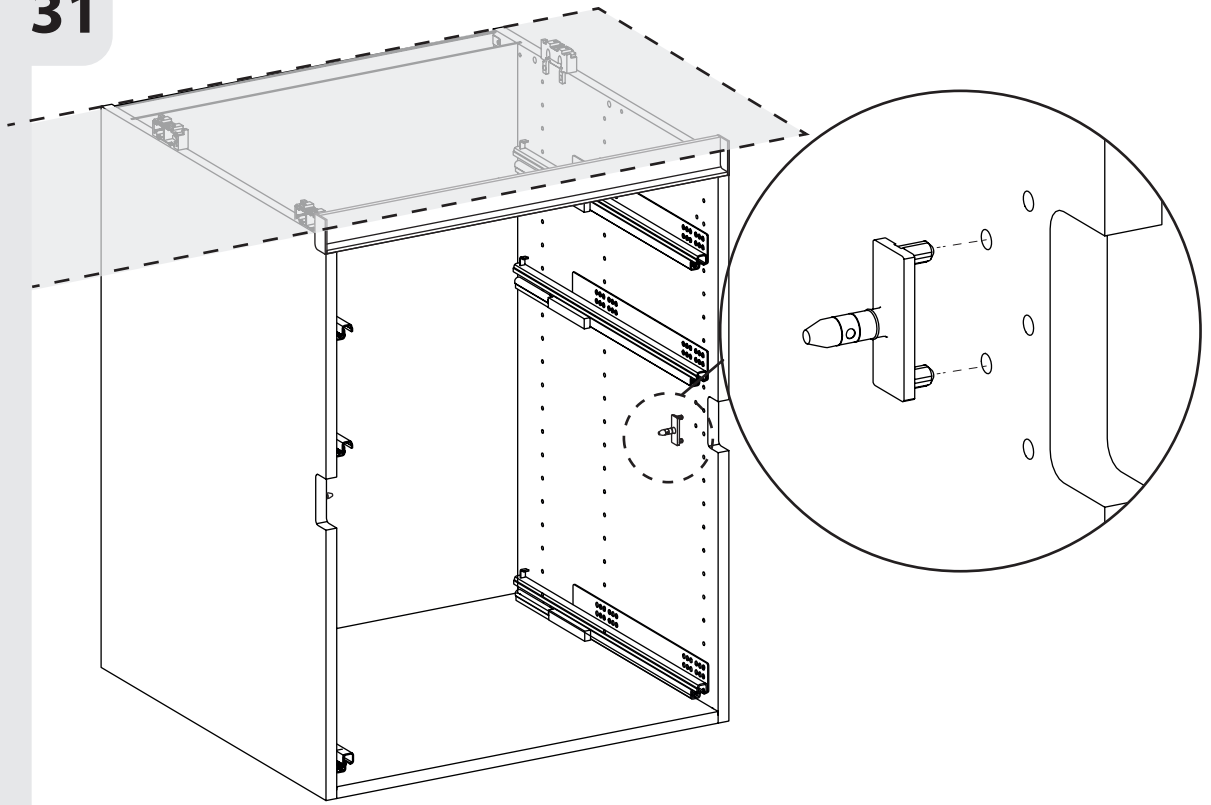


29

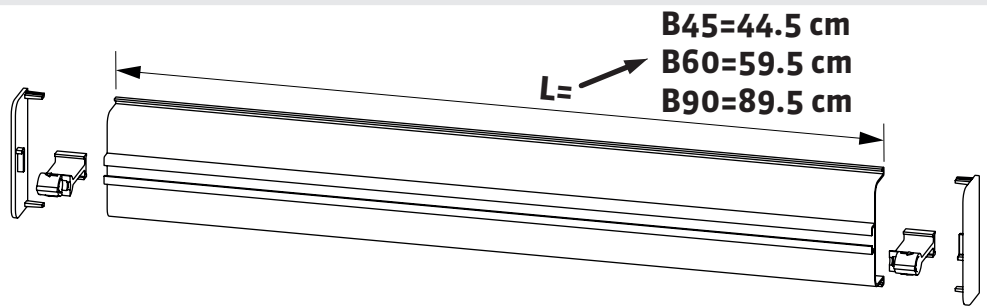




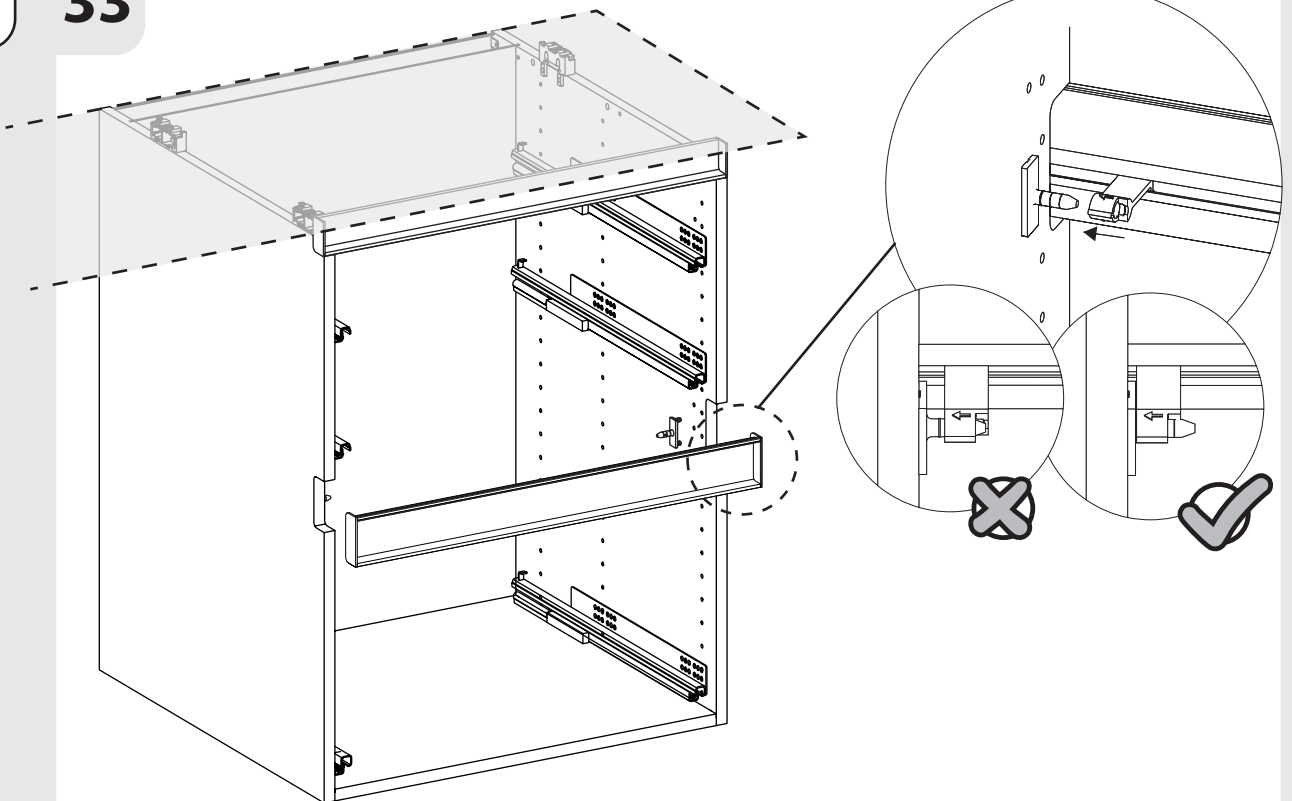
31



32



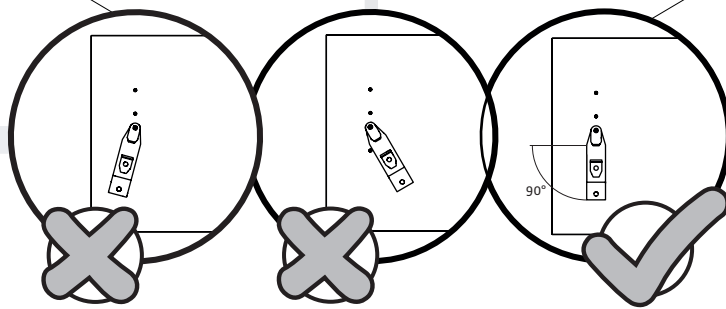
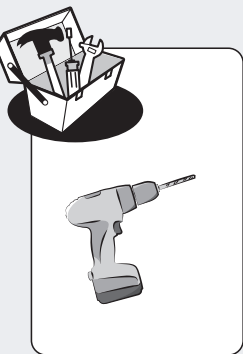
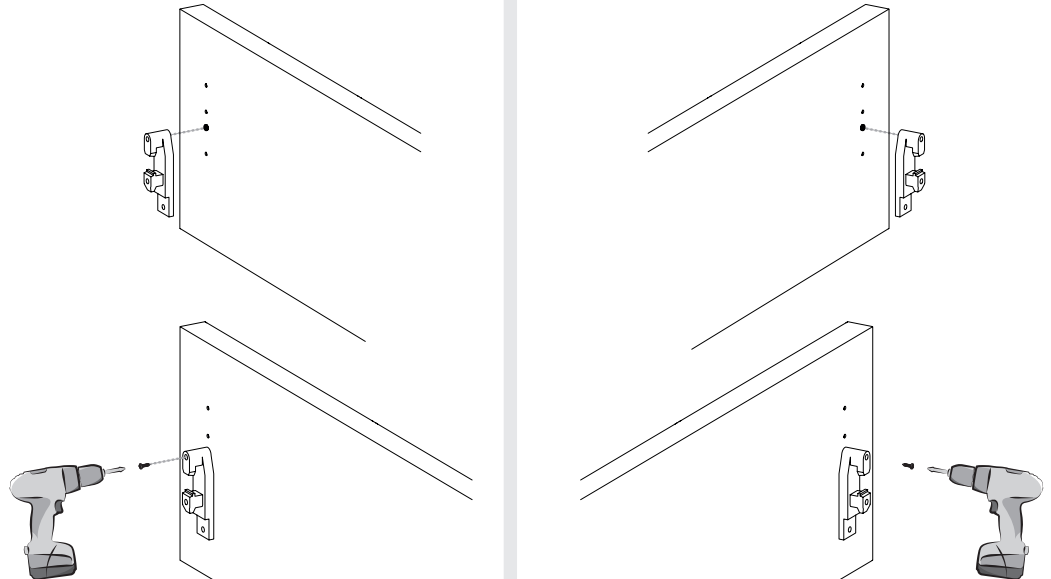
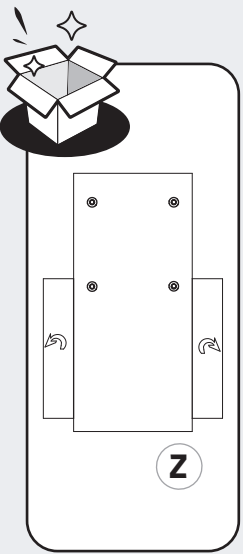
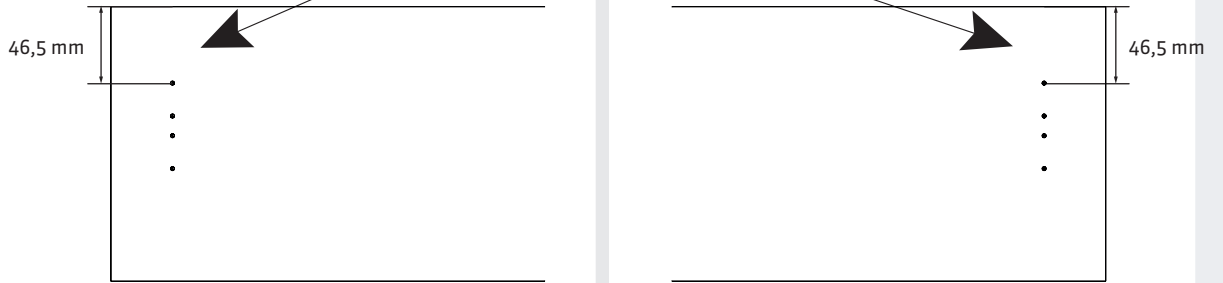
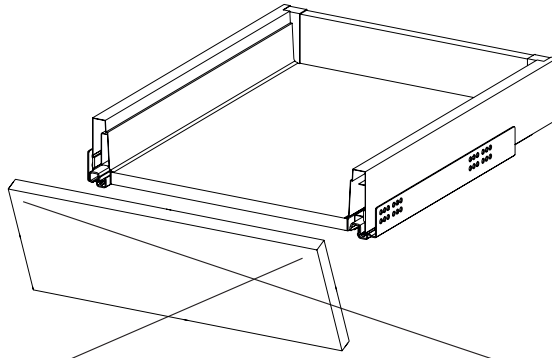
33



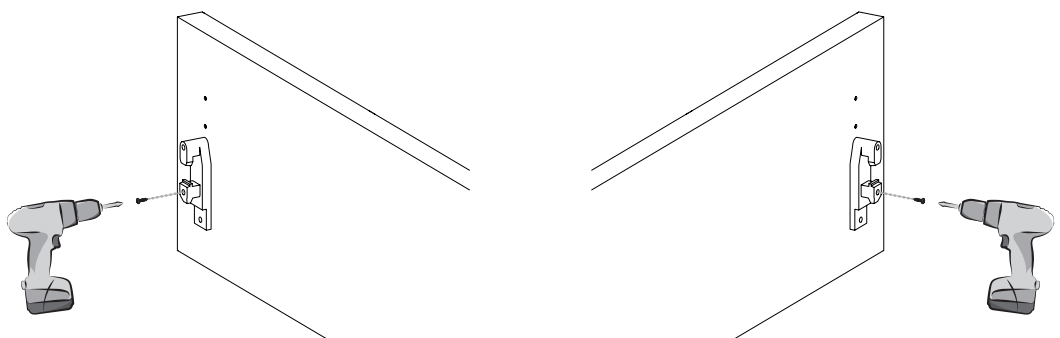
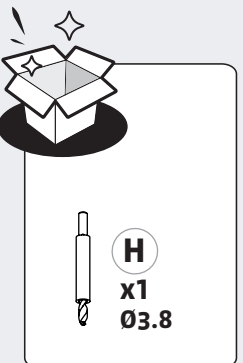
34



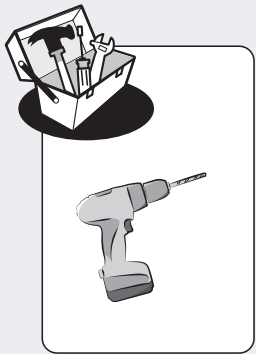
H-17



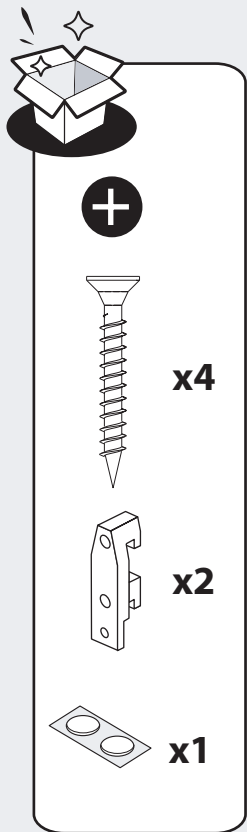
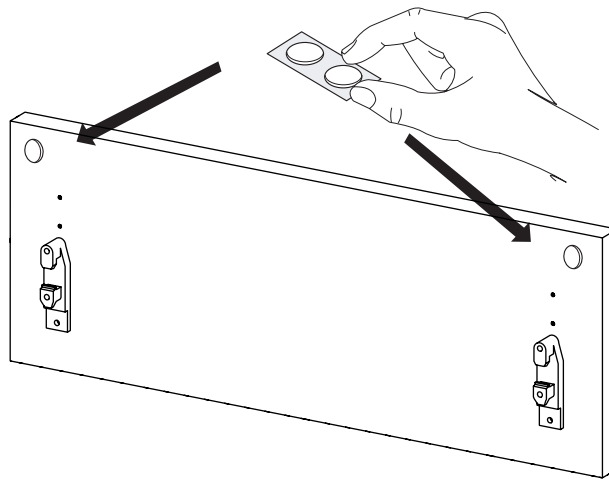
35



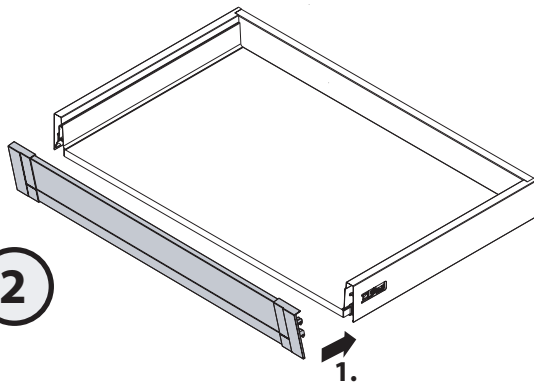
36



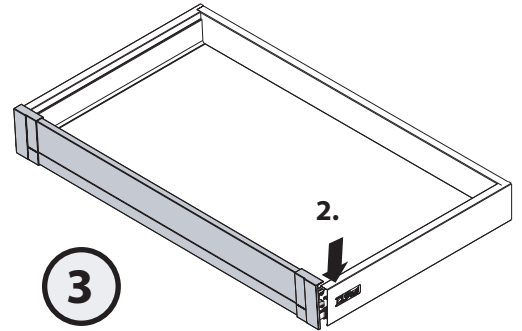
1



2

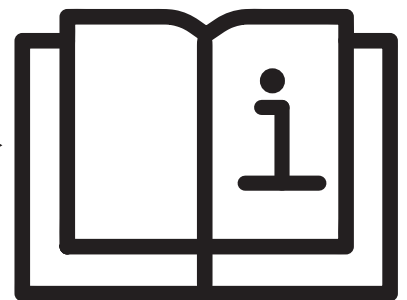
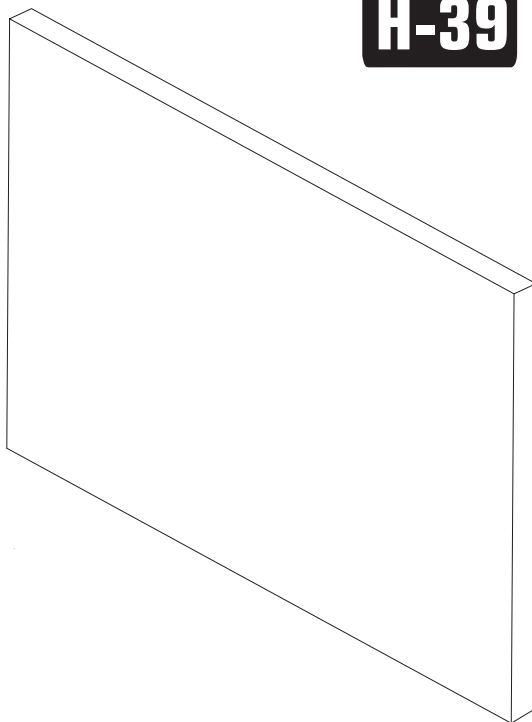


3

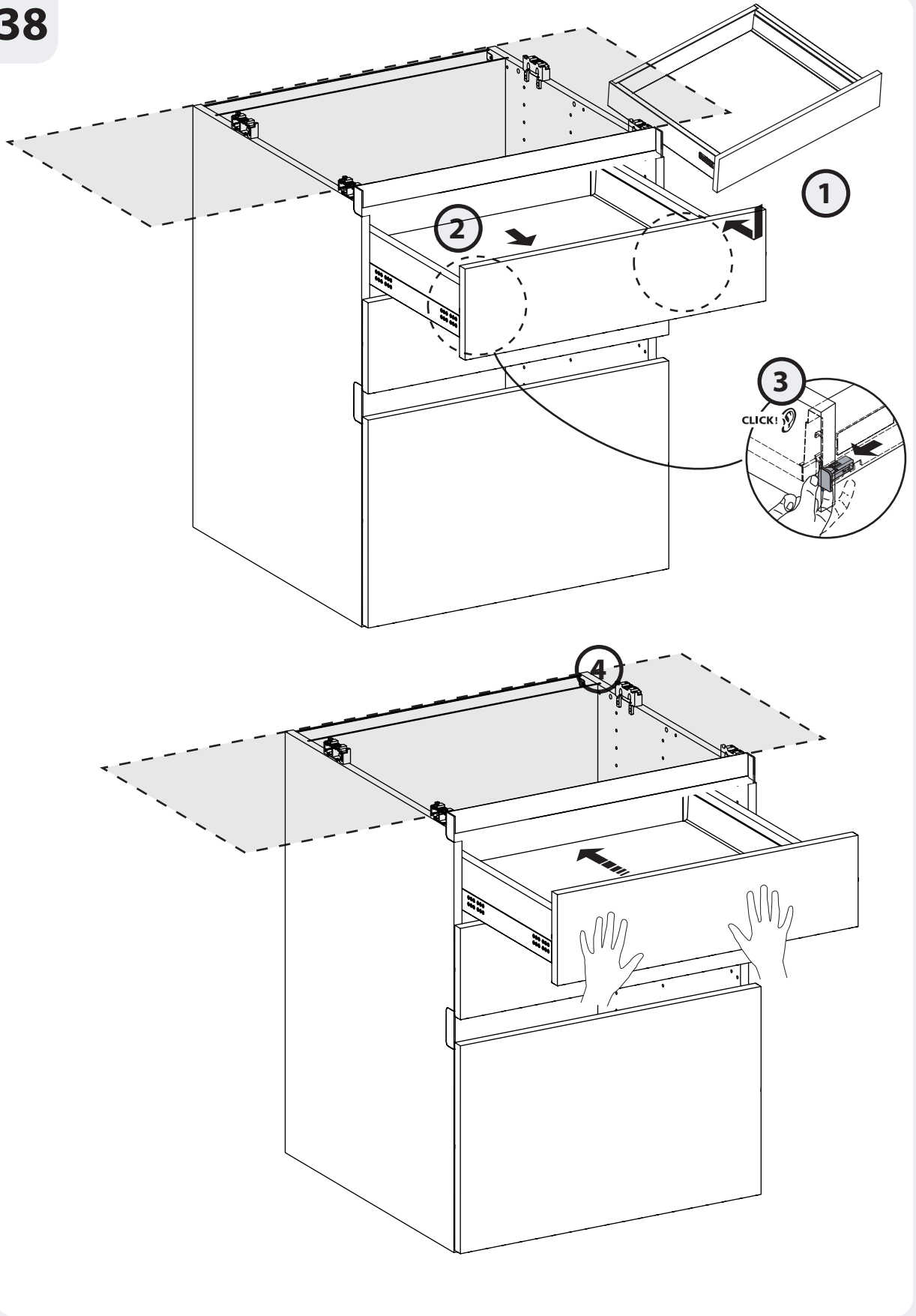


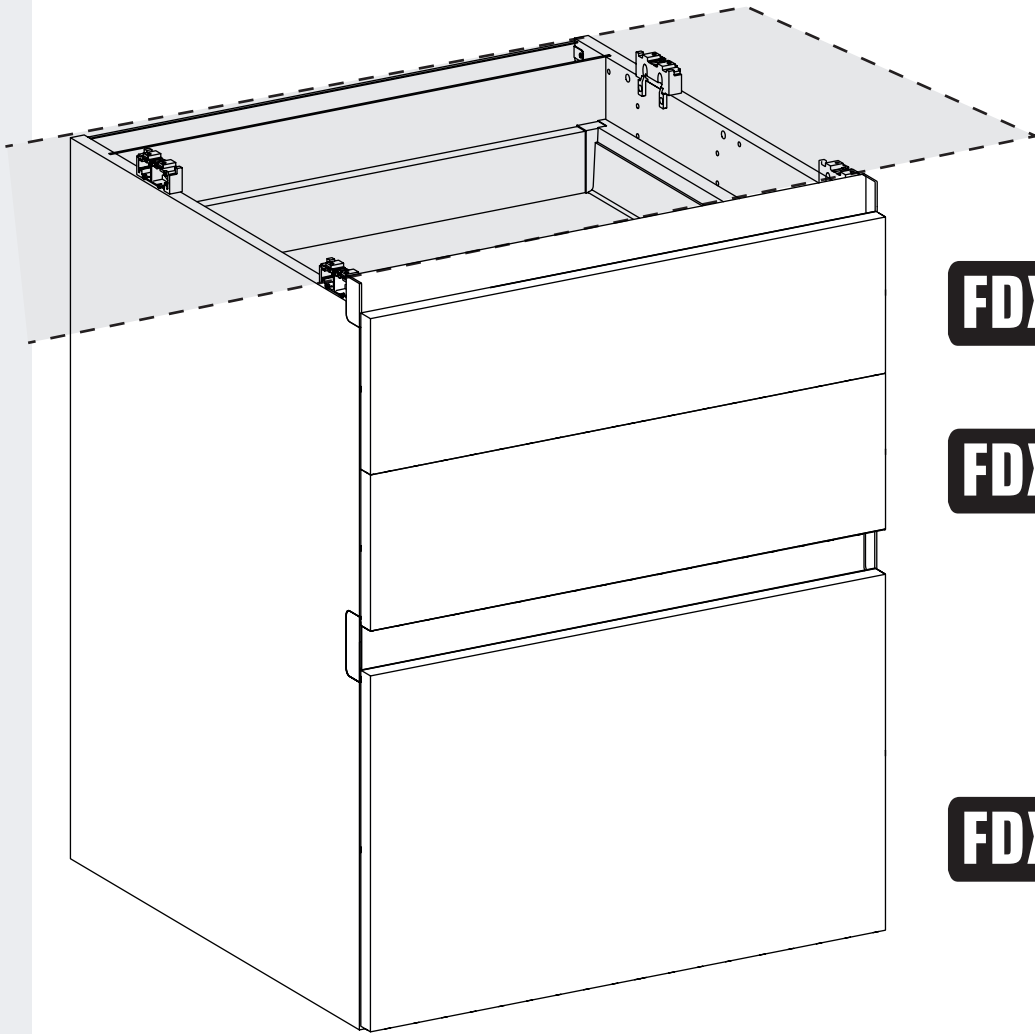
37

H-39



38





FDXX-17

FDXX-17

FDXX-39