

**H-13**

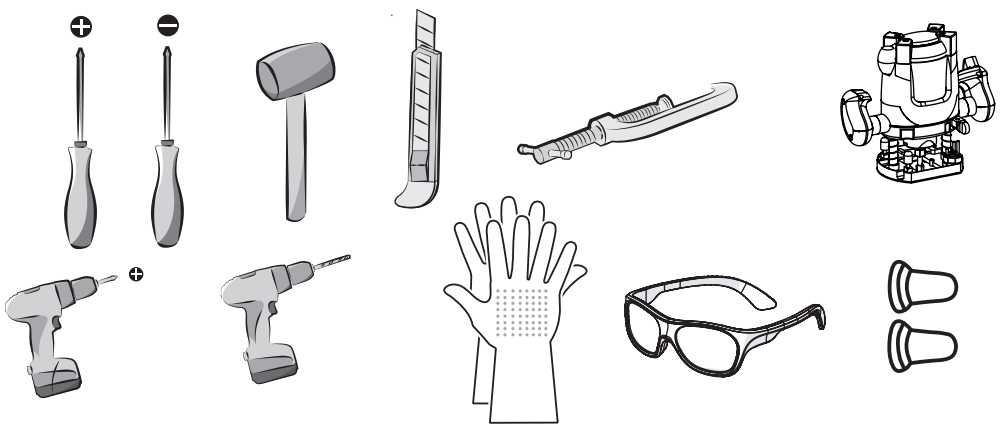
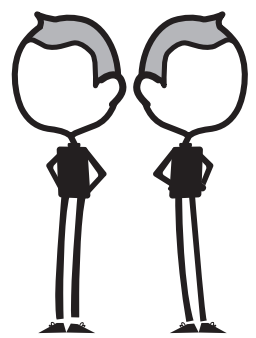
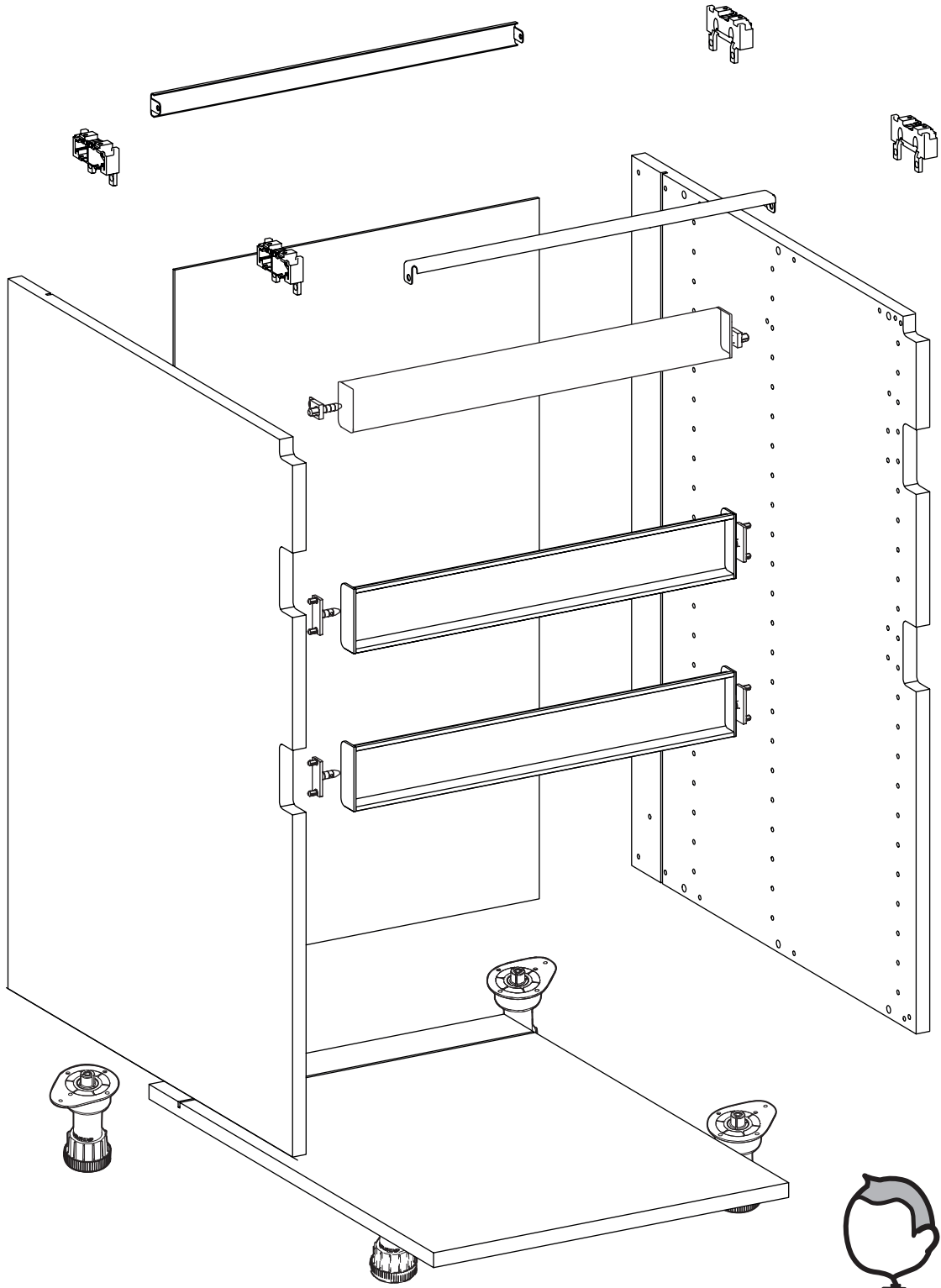
**H-17**

**H-39**

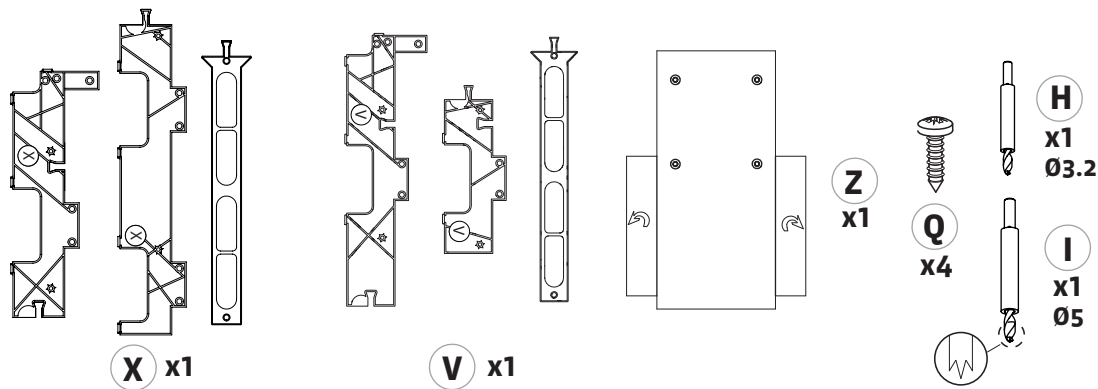
XXXXXXXXXXXXXXXXXXXX



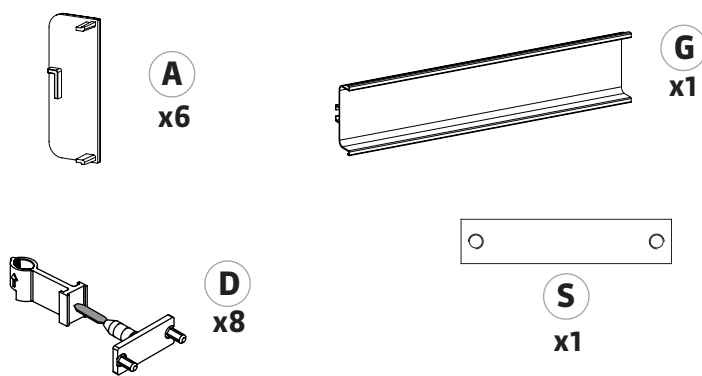
**FR / IMPORTANT, À CONSERVER POUR CONSULTATION ULTÉRIEURE : À LIRE ATTENTIVEMENT**



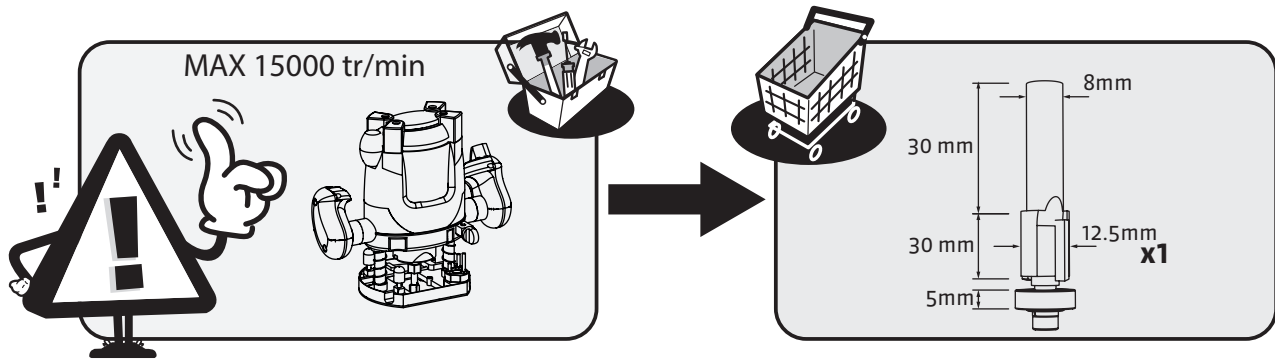
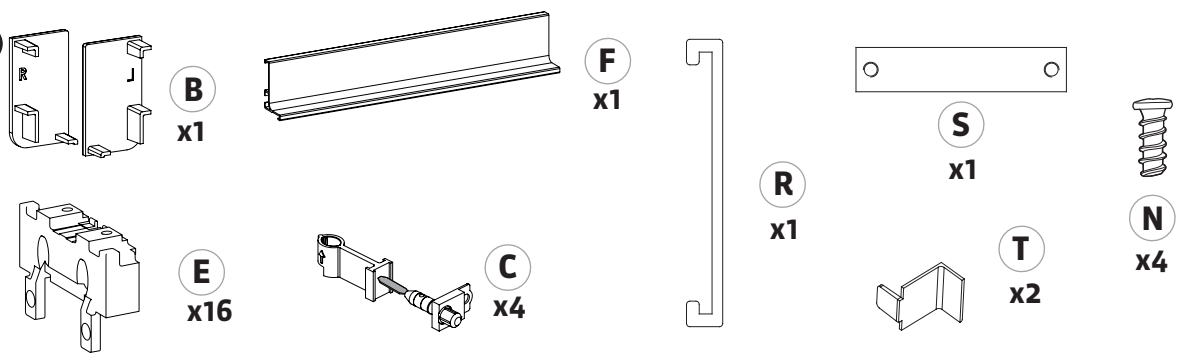
# KIT 1



# KIT 2



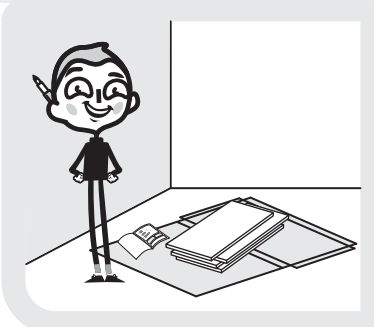
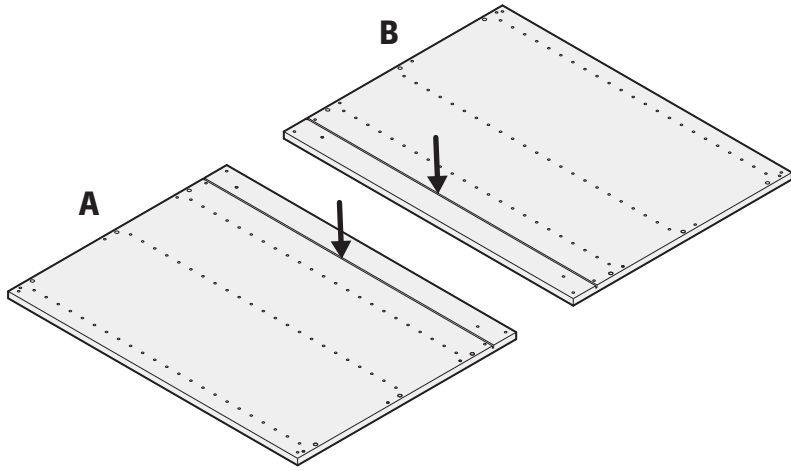
# KIT 3



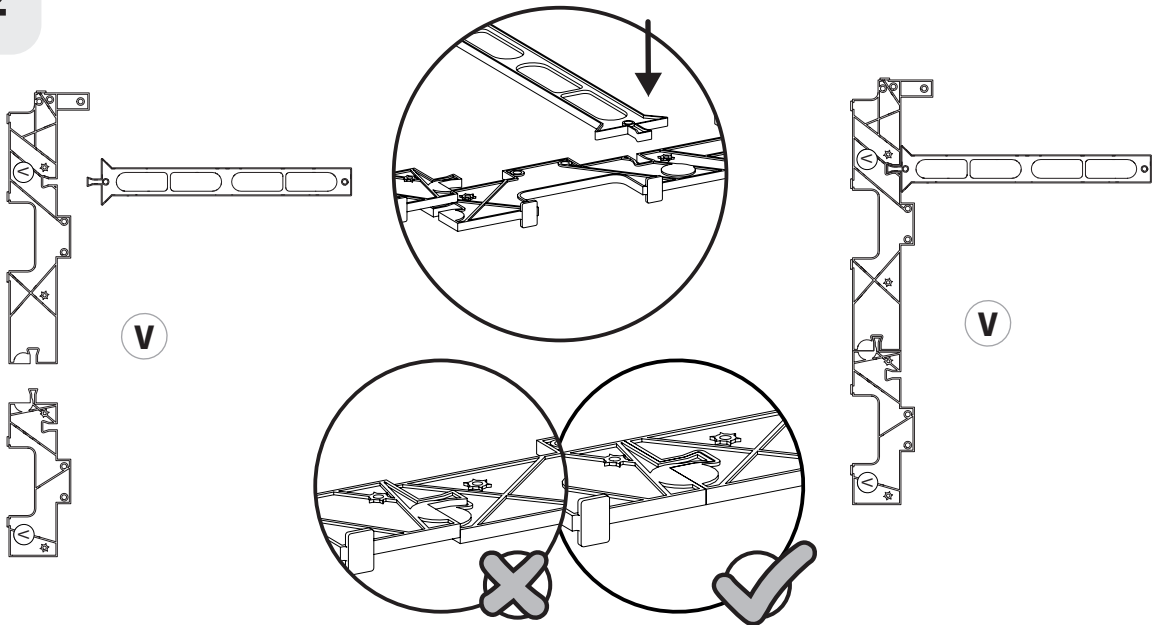
## FR\_AVERTISSEMENT :

Pour éviter tout risque de basculement, ce meuble/cet objet doit être solidement fixé au mur. Vérifiez la pertinence et la solidité du mur afin de s'assurer que le mur puisse supporter la charge du meuble/de l'objet et résister aux forces générées au niveau des fixations. Un montage mal effectué peut provoquer la chute du meuble/de l'objet et des blessures graves sur les personnes. En cas de doute concernant l'installation, demandez conseil à un vendeur spécialisé ou contactez un professionnel.

1



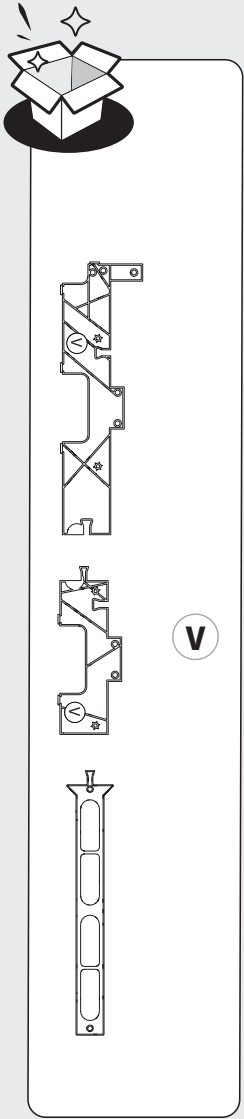
2

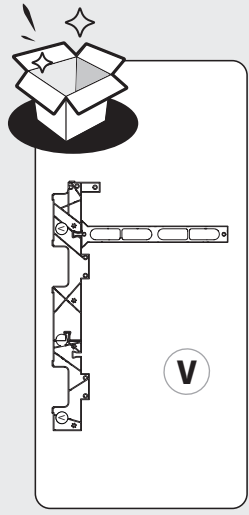


V

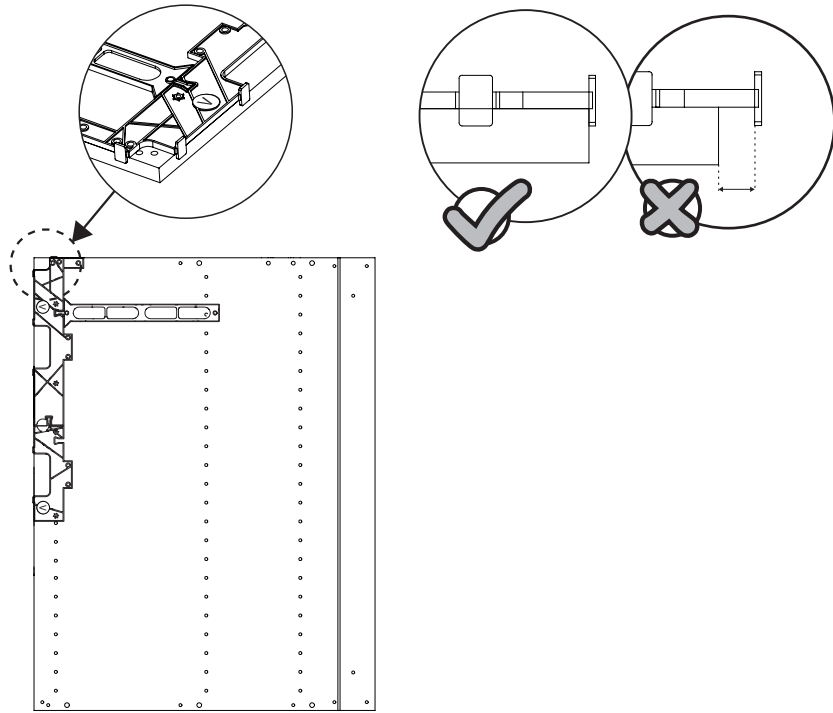
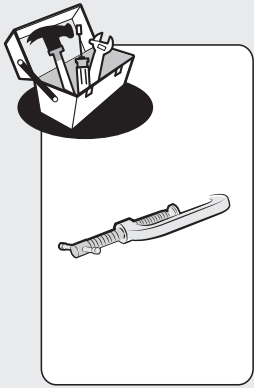
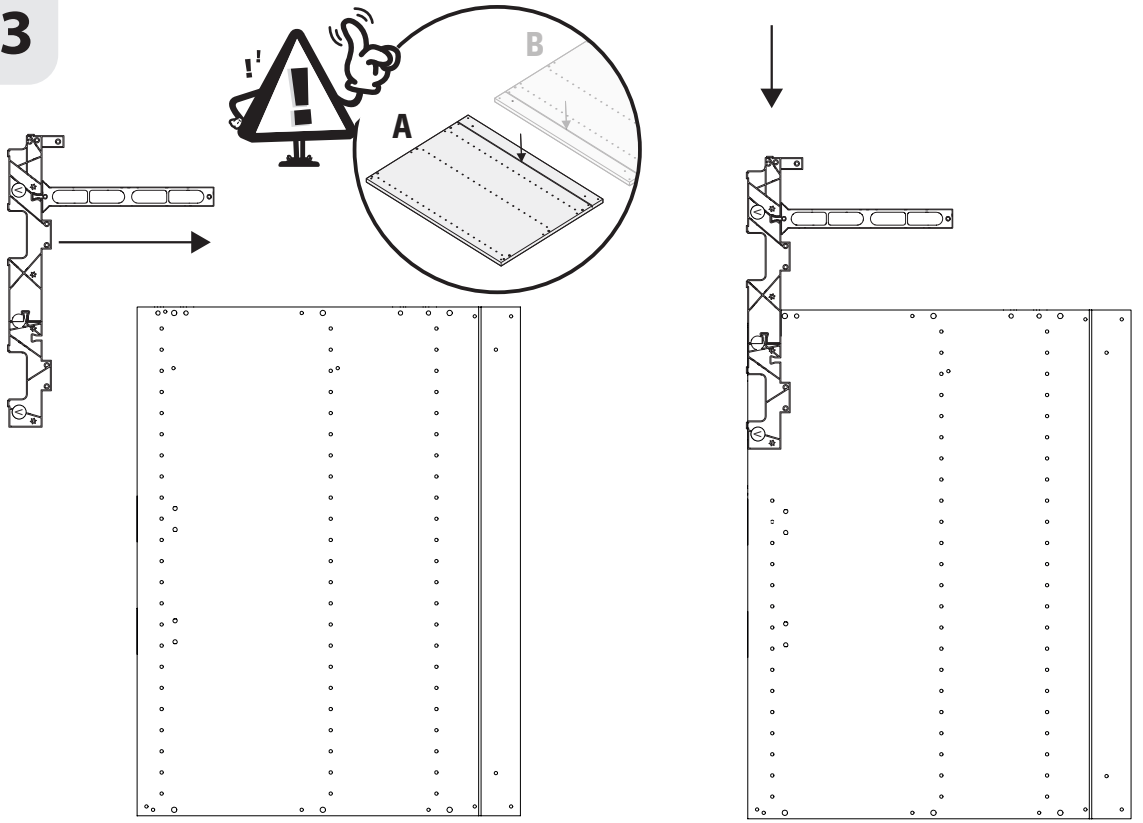
V

V

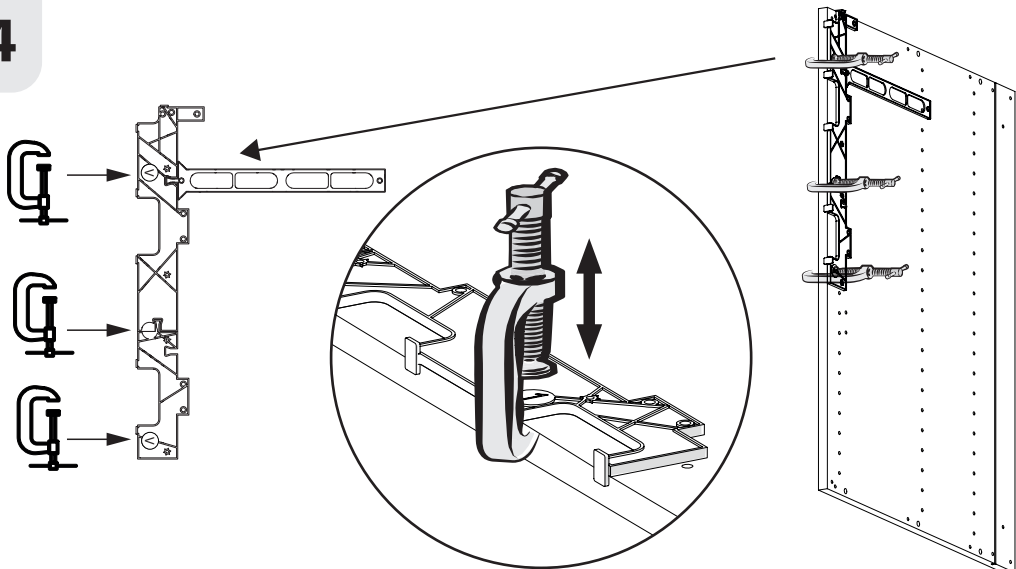




3

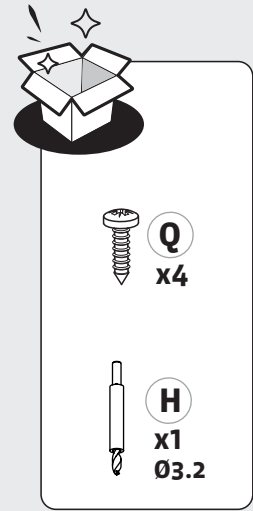
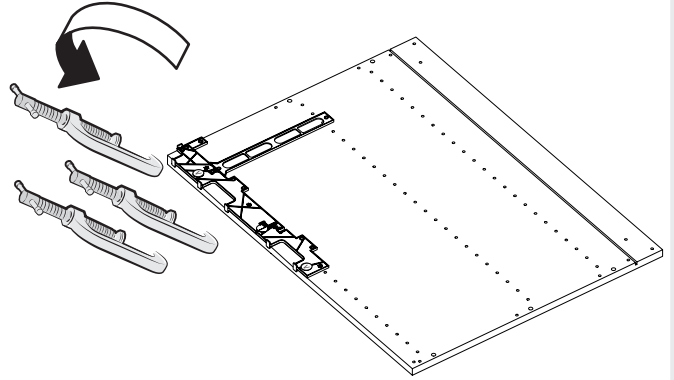
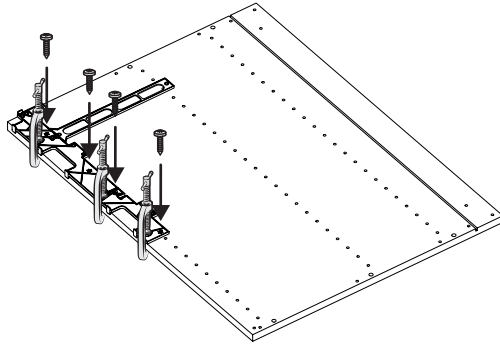
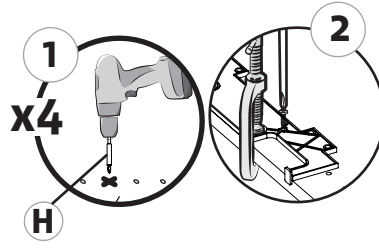
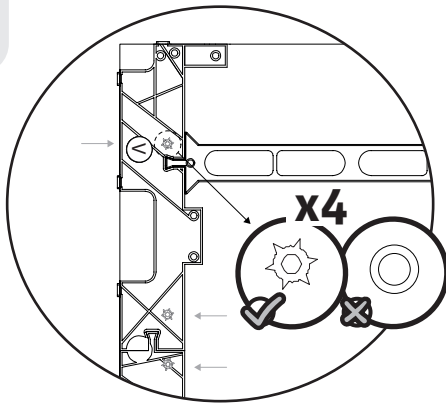
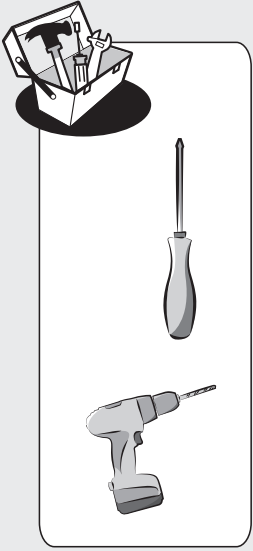


4

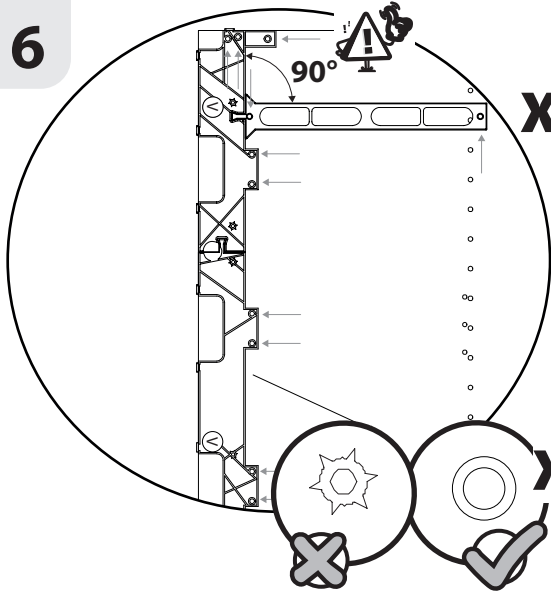


5

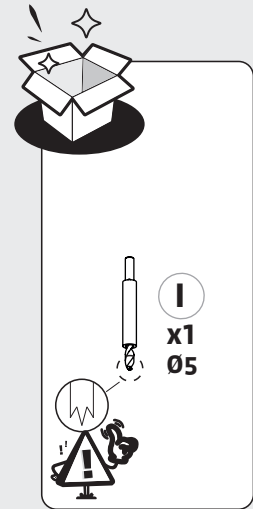
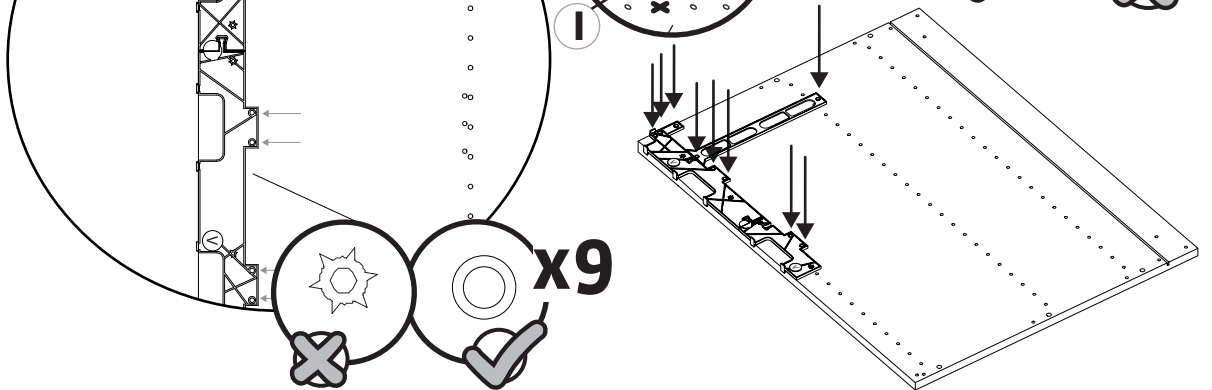
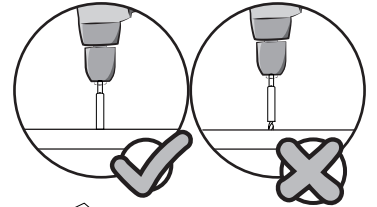
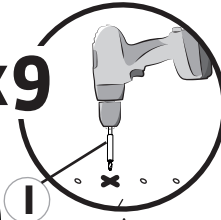
5



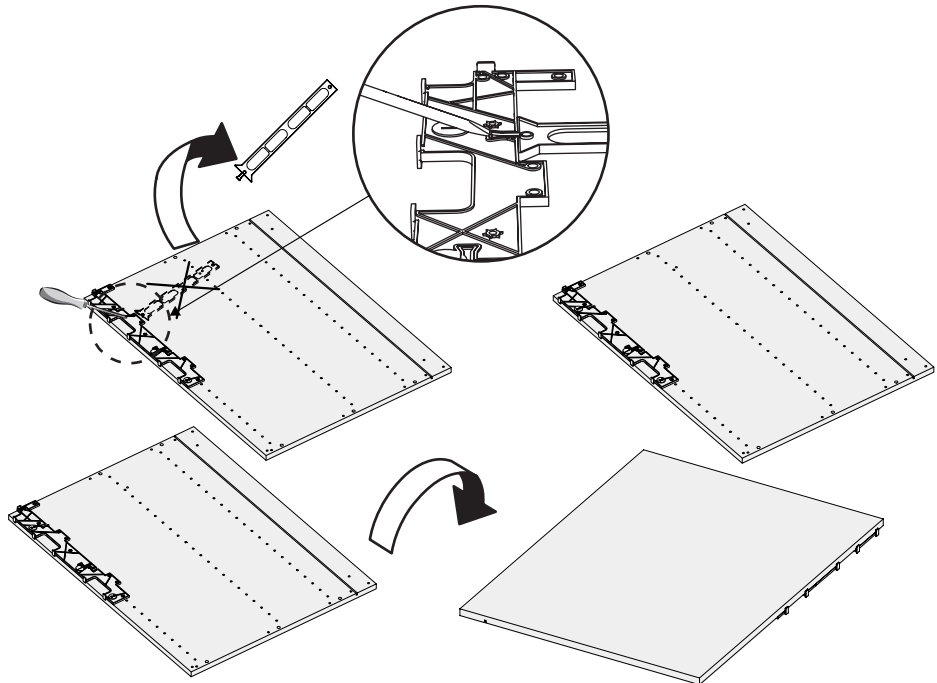
6



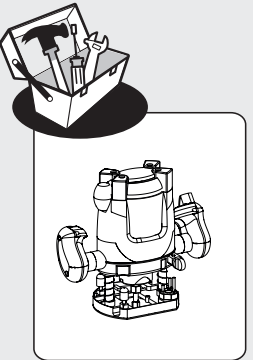
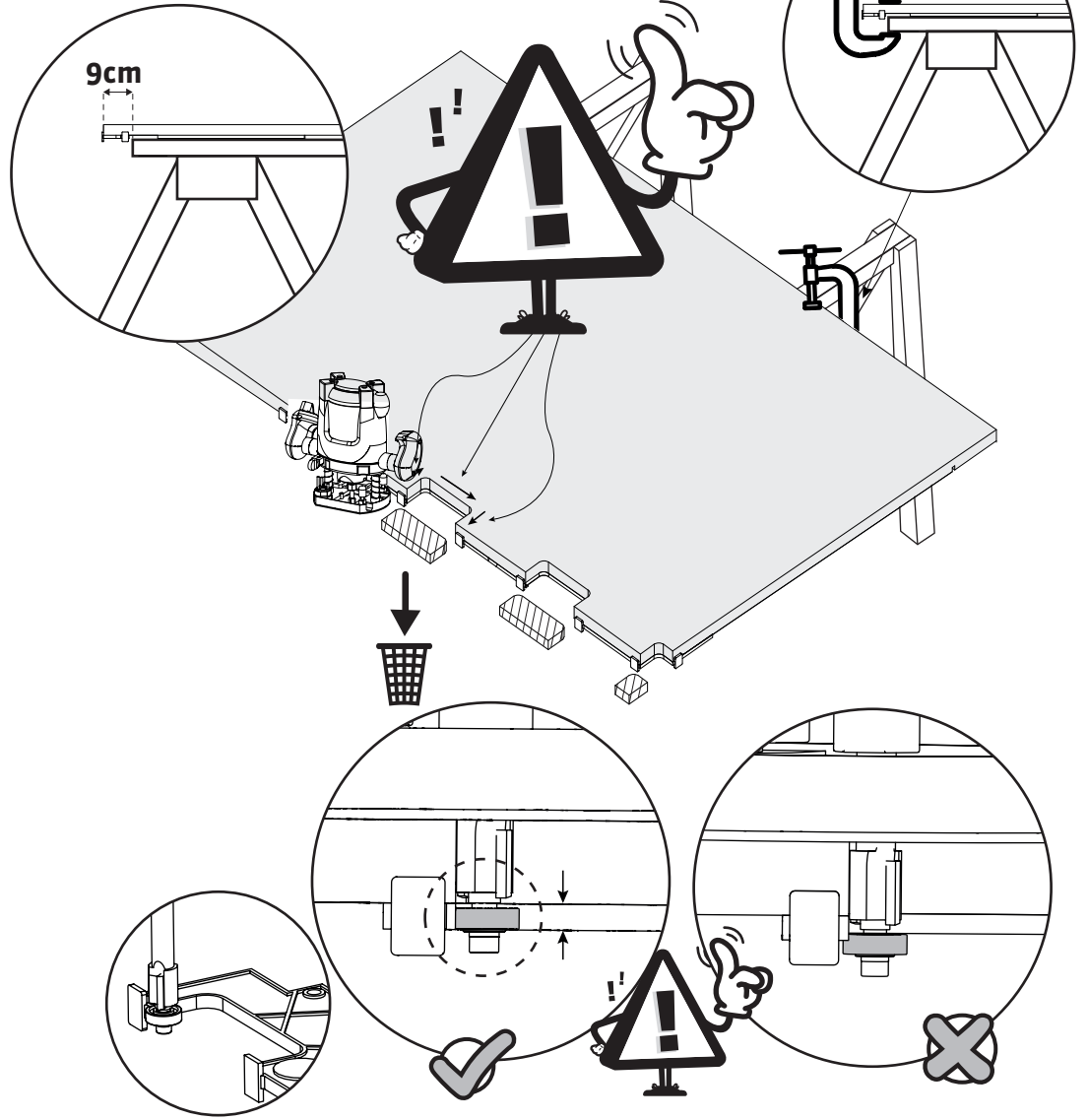
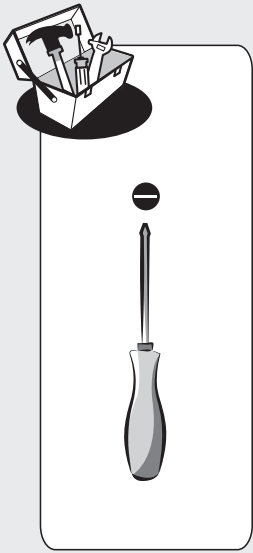
x9



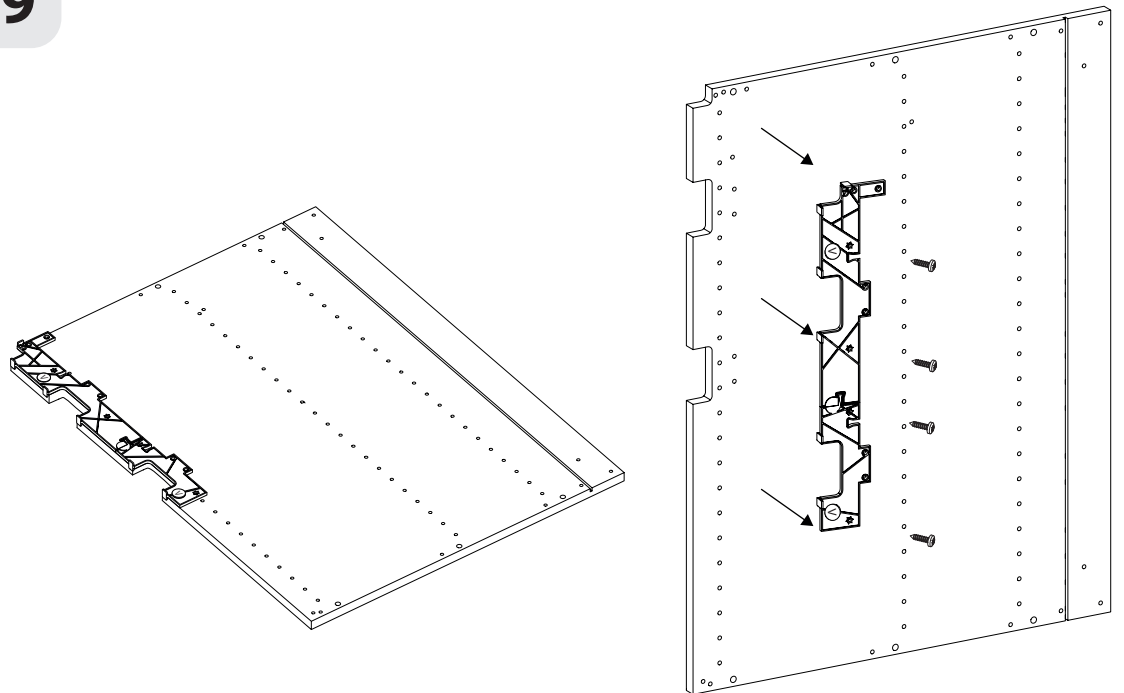
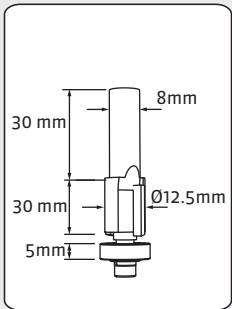
7



8

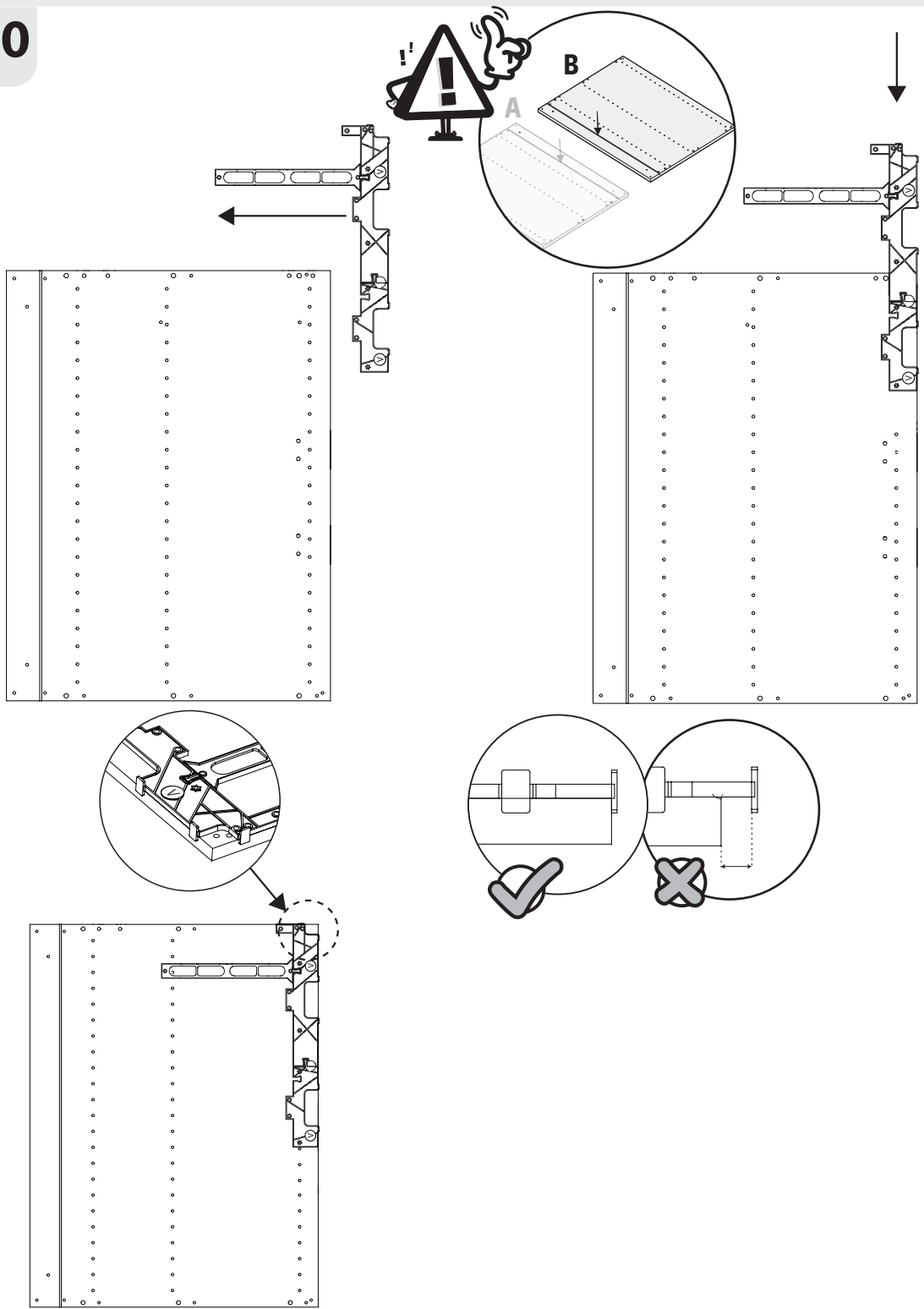
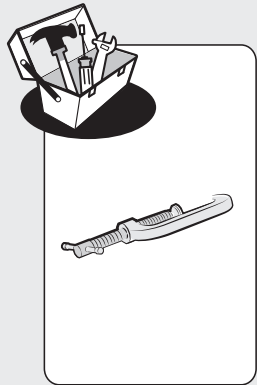
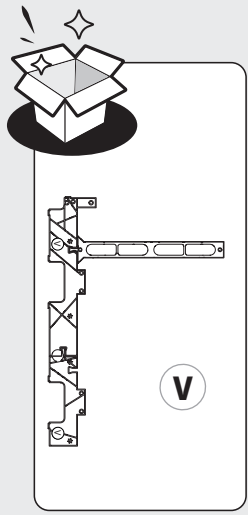


9

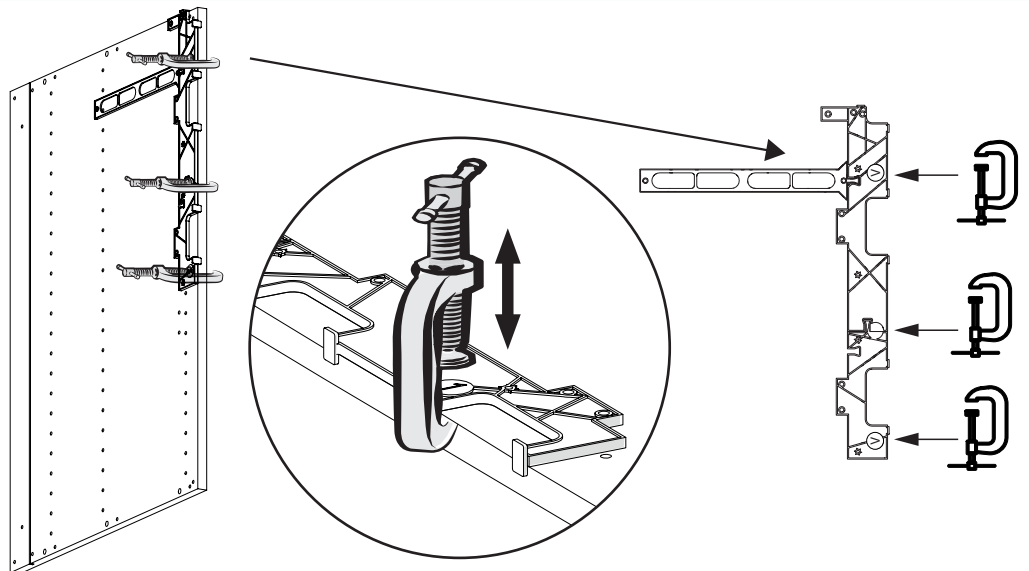


7

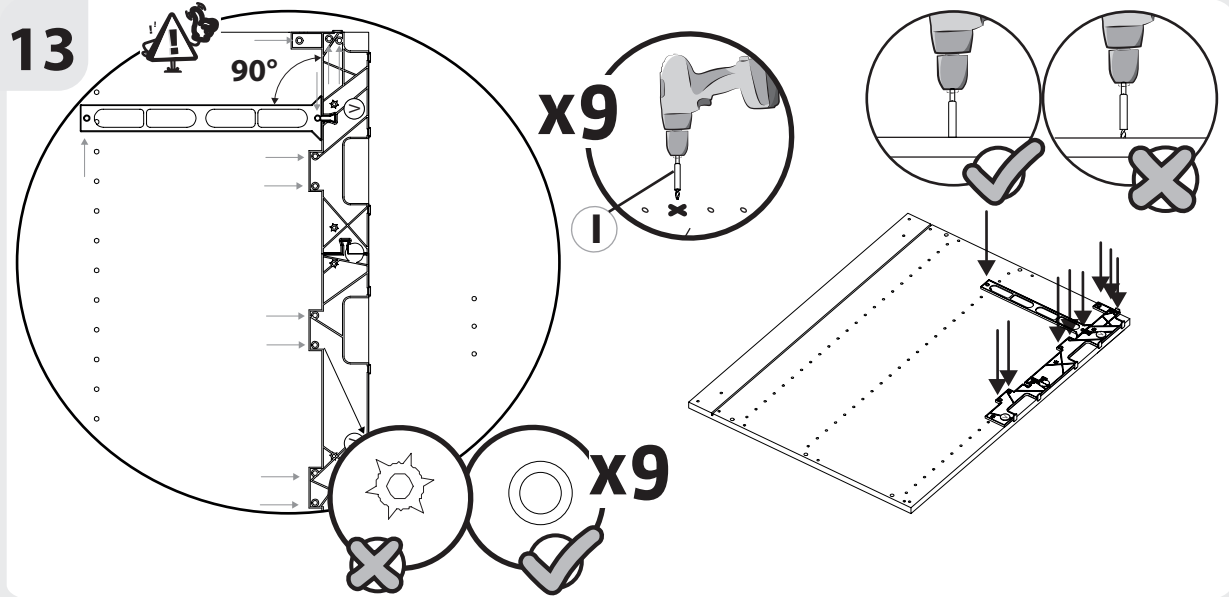
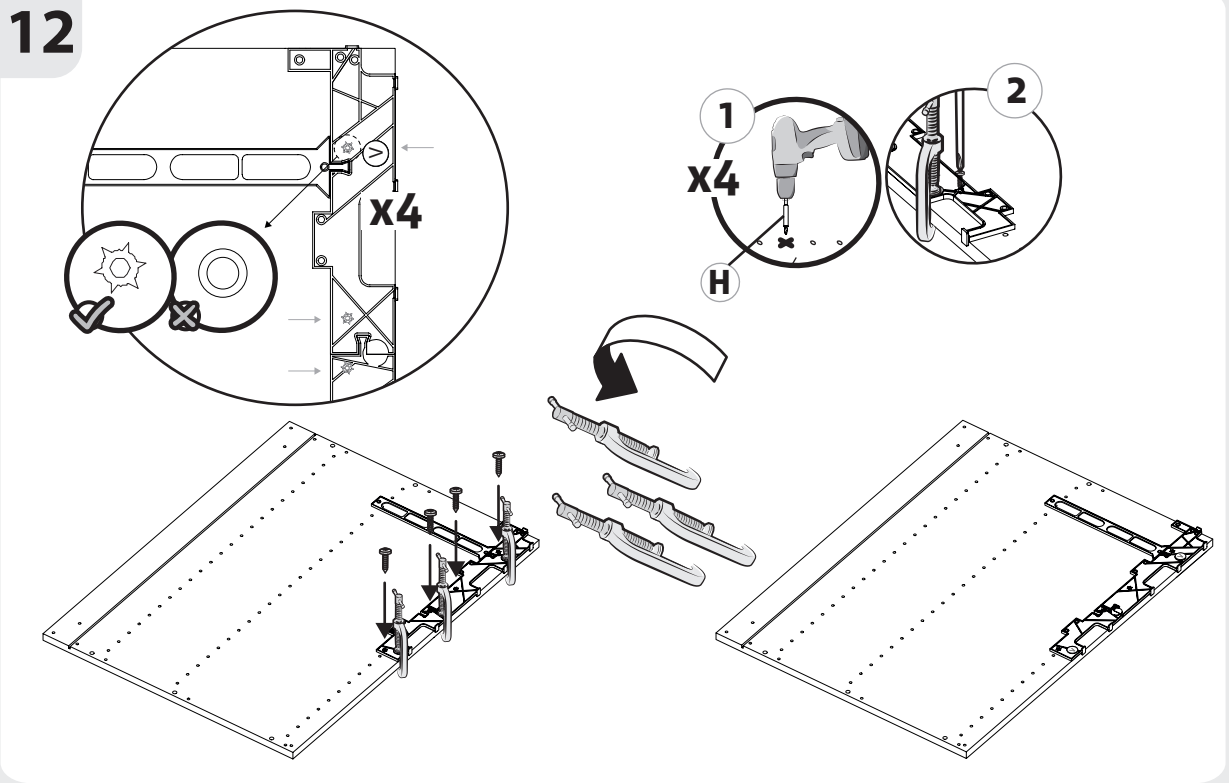
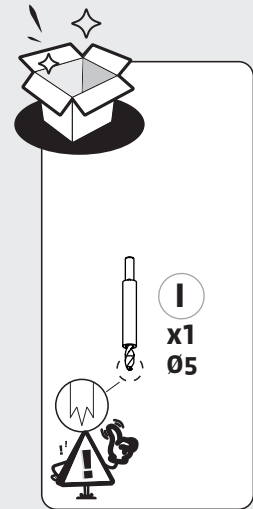
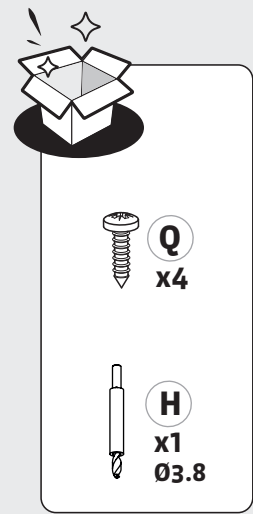
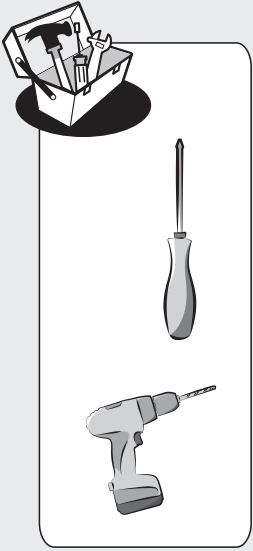
10



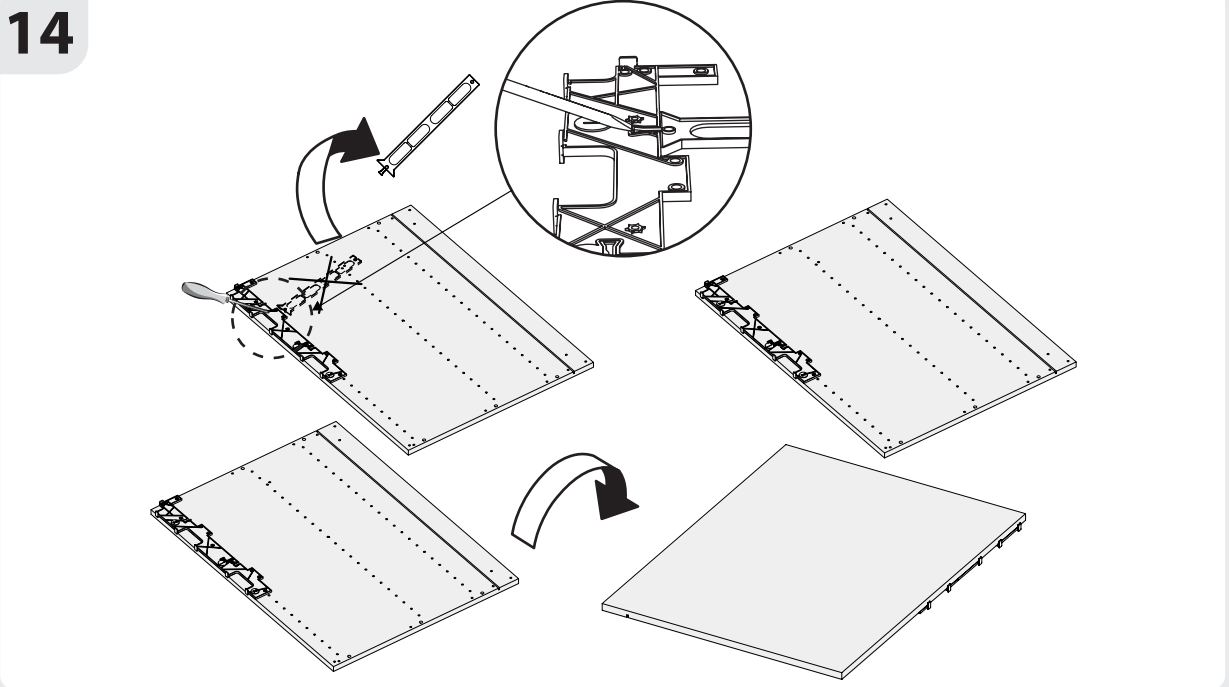
11



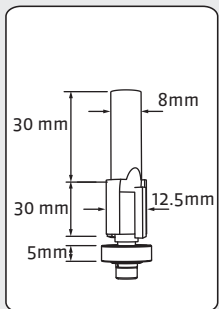
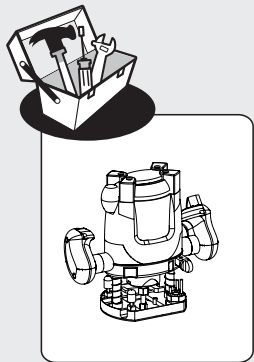
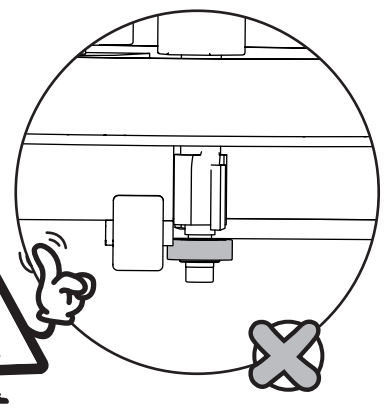
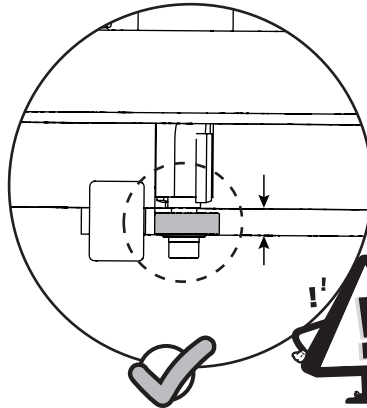
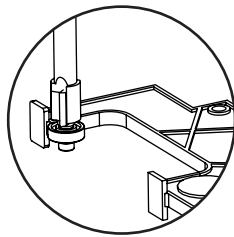
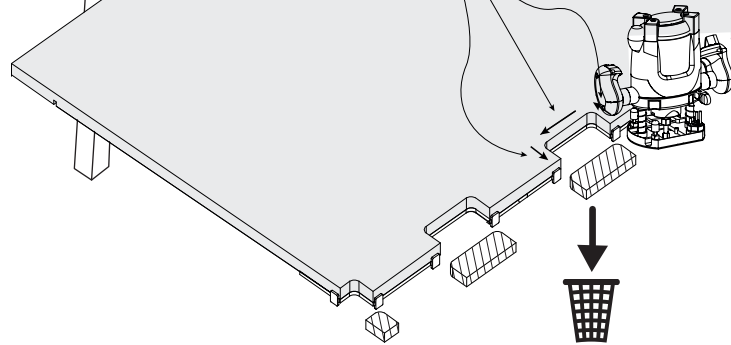
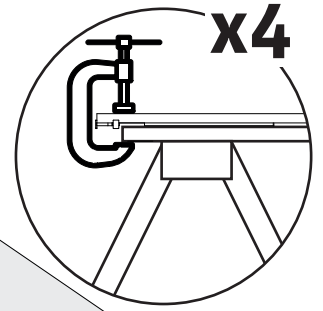
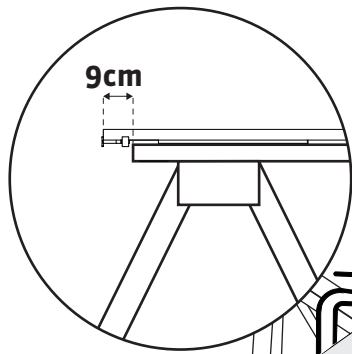
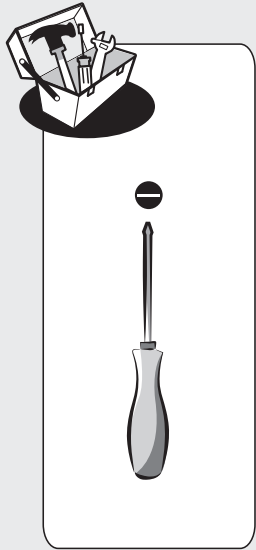
12



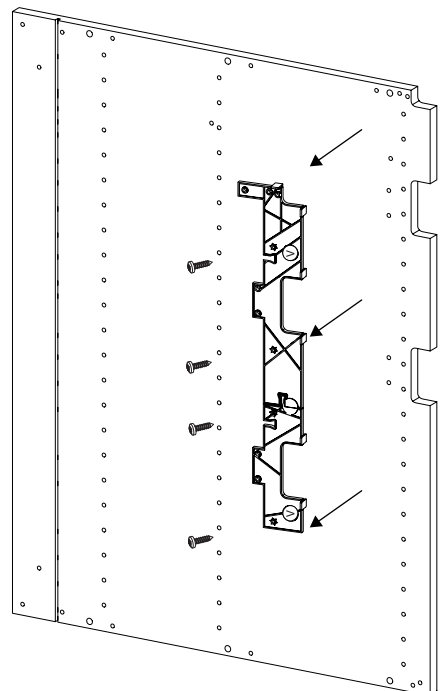
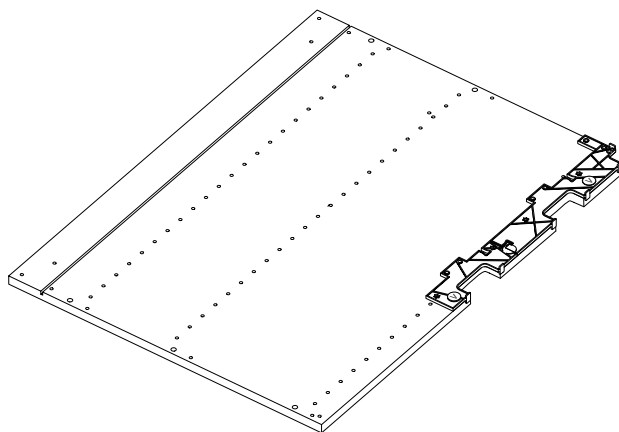
14



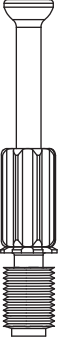
15



16



17



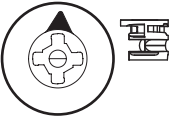
x6



x6



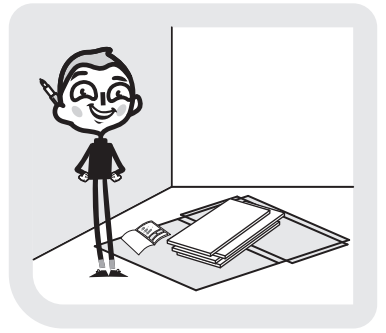
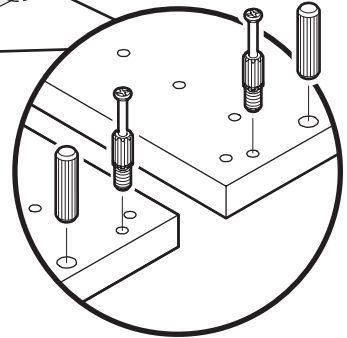
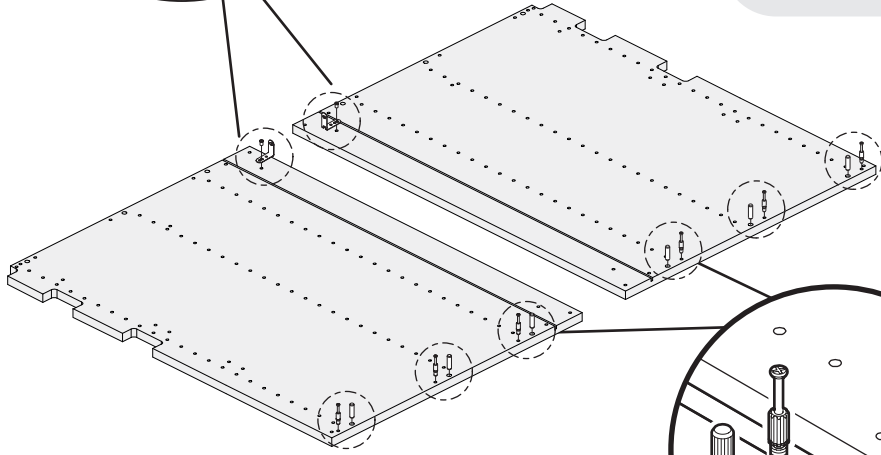
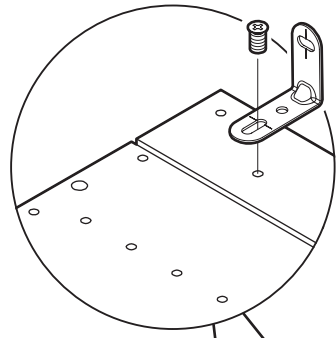
x2



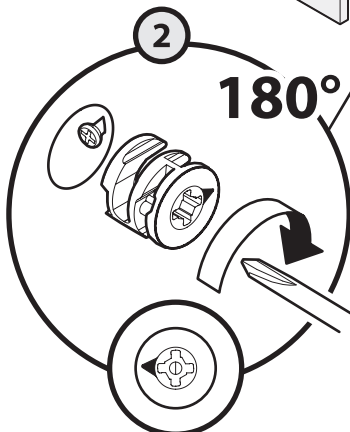
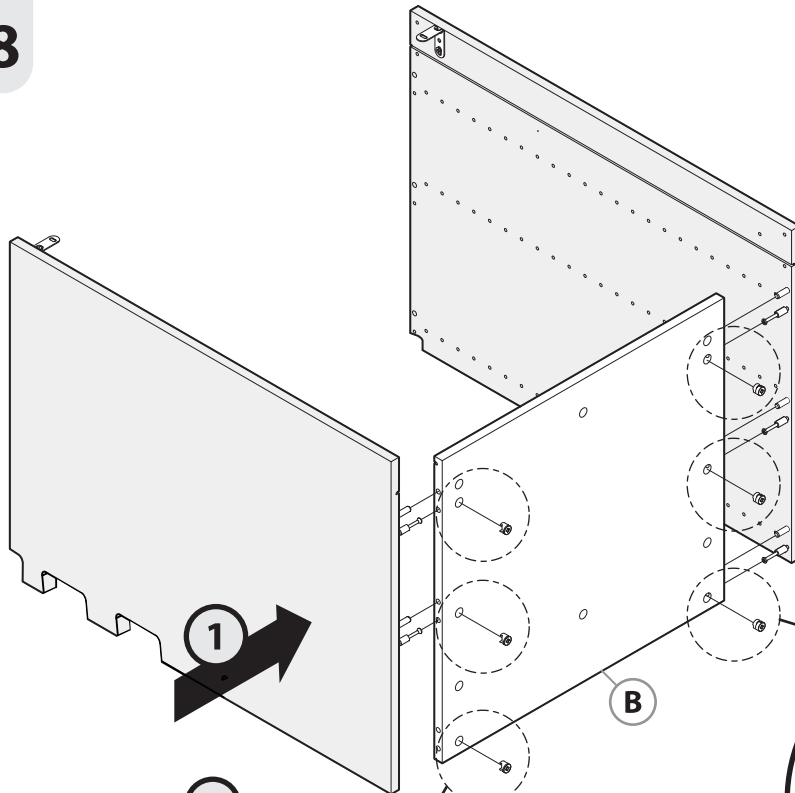
x6



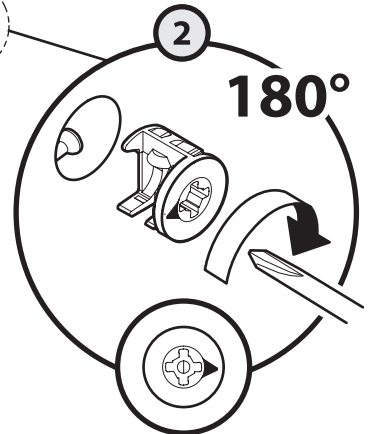
x2



18

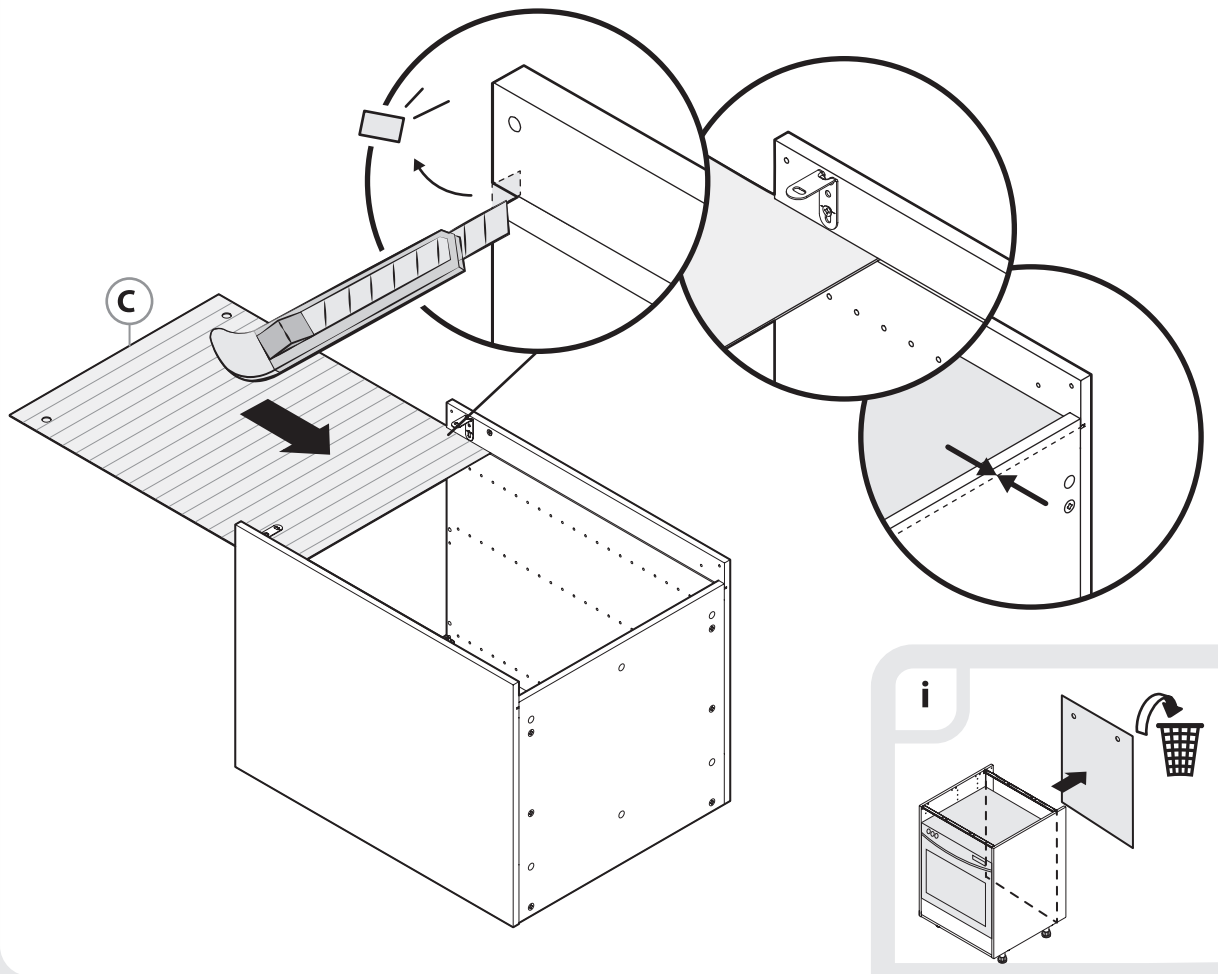
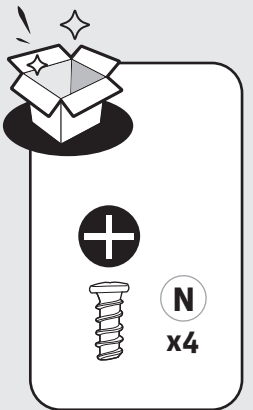
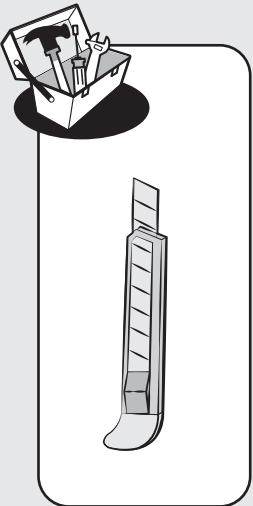


180°

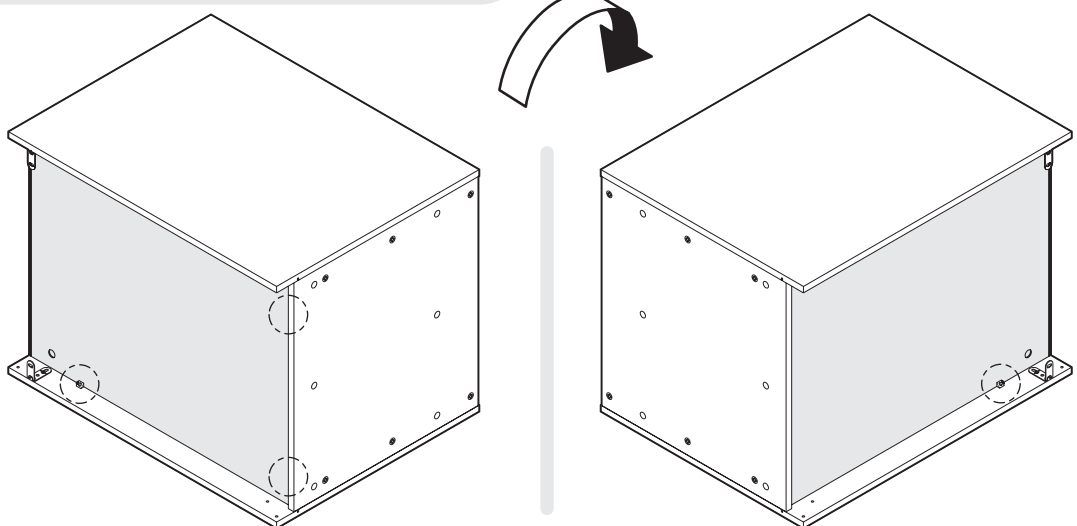
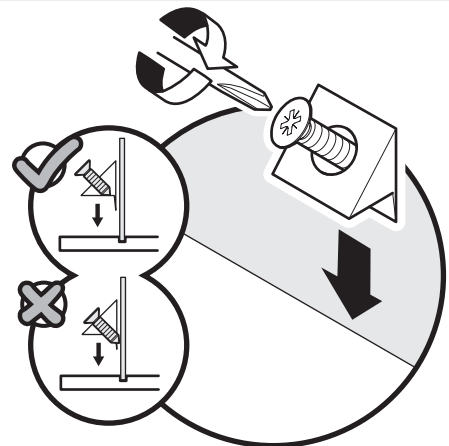
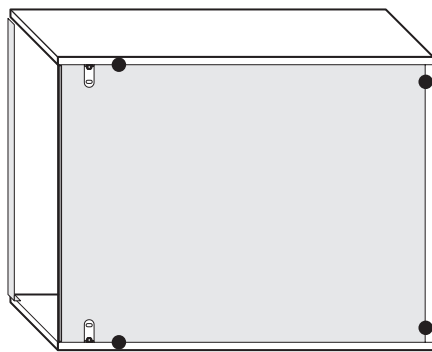


180°

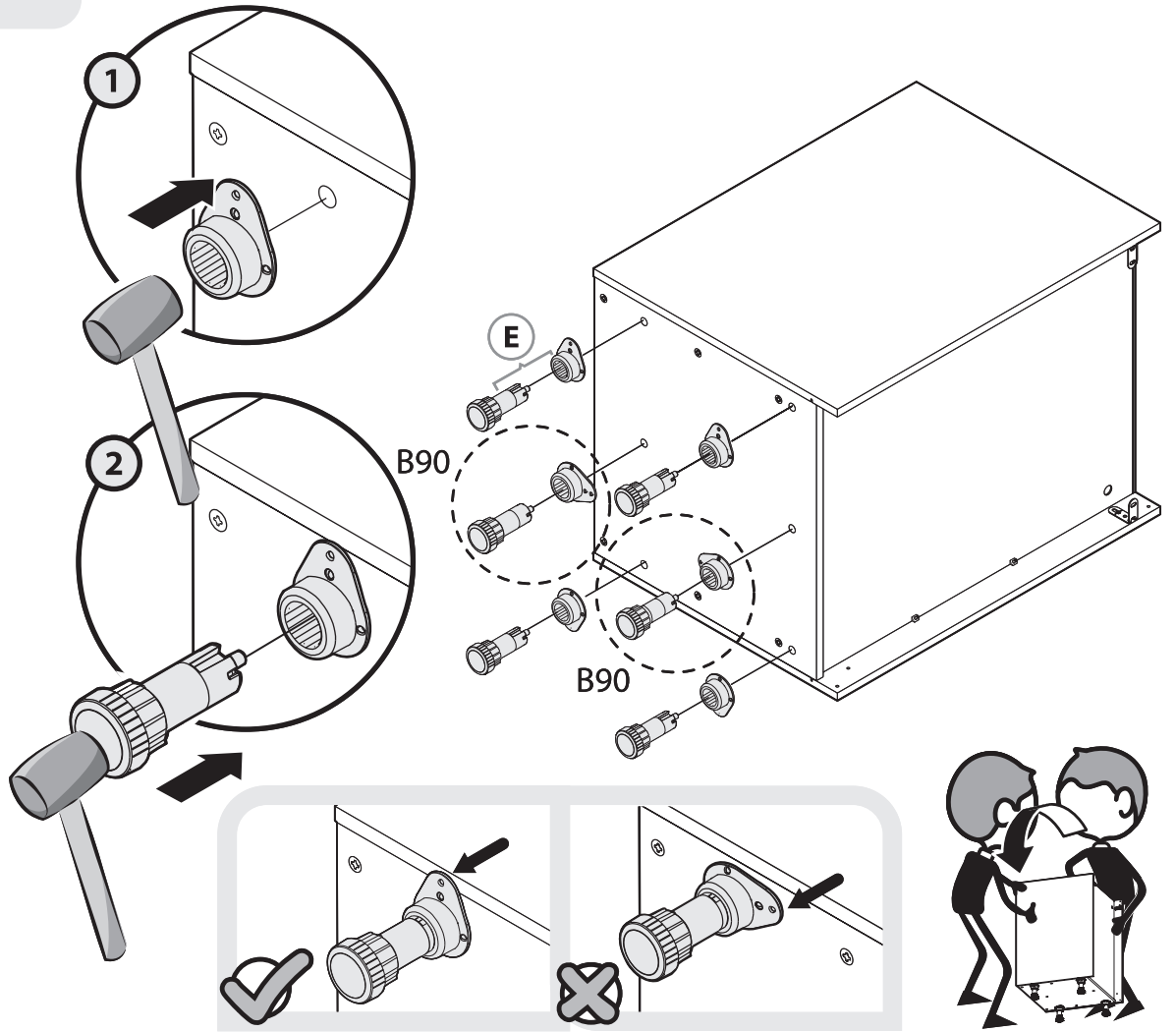
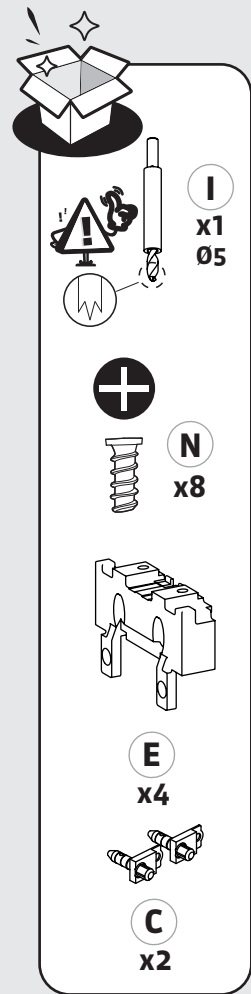
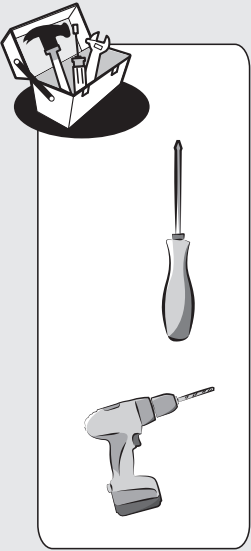
19



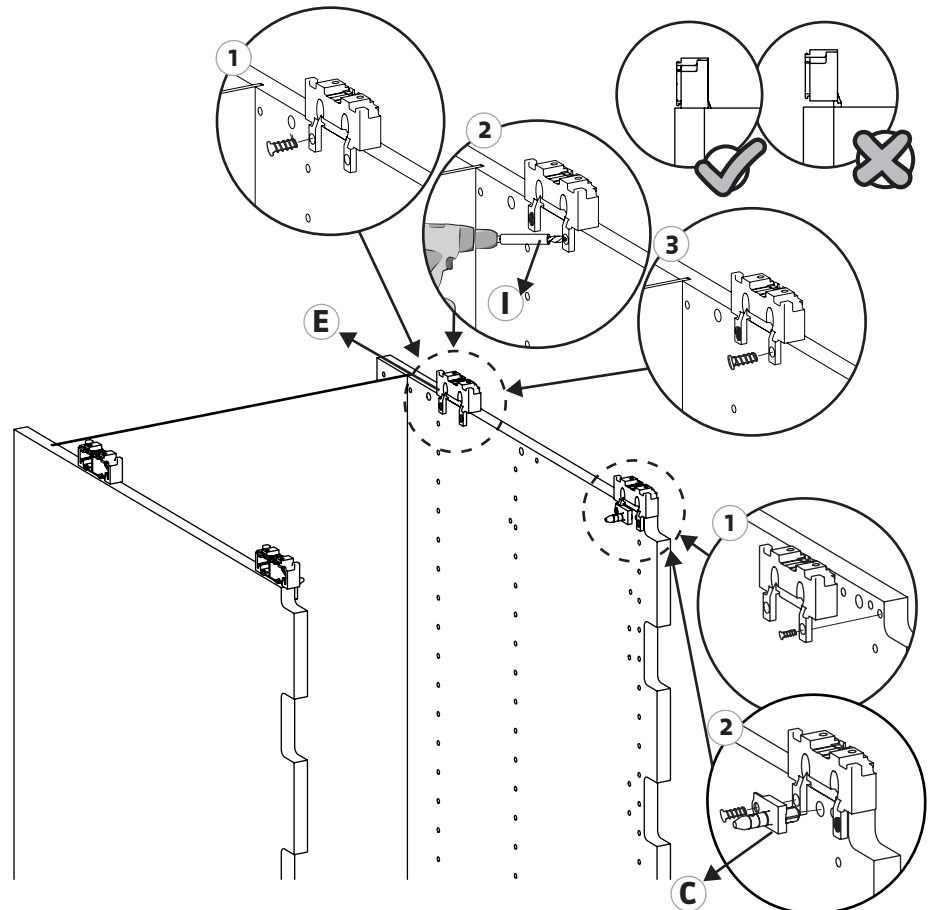
20



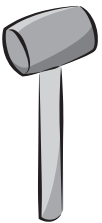
21



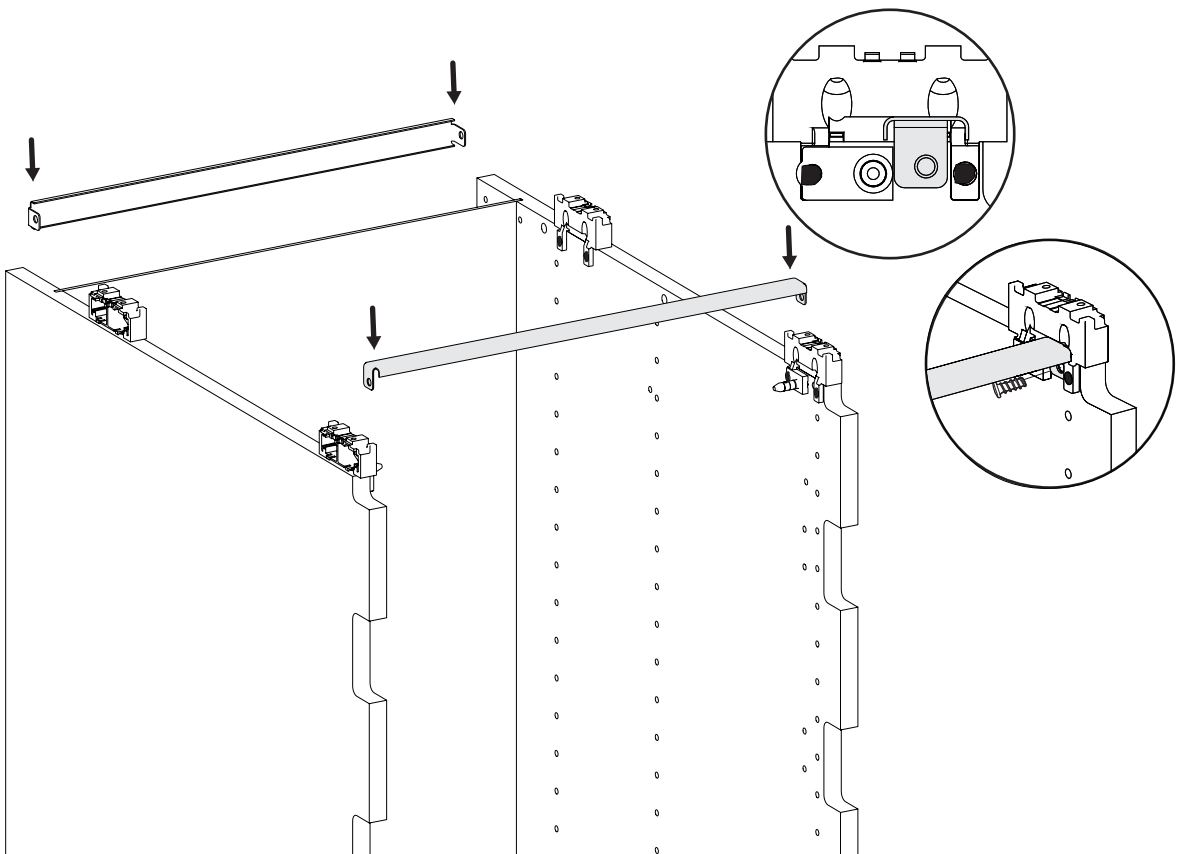
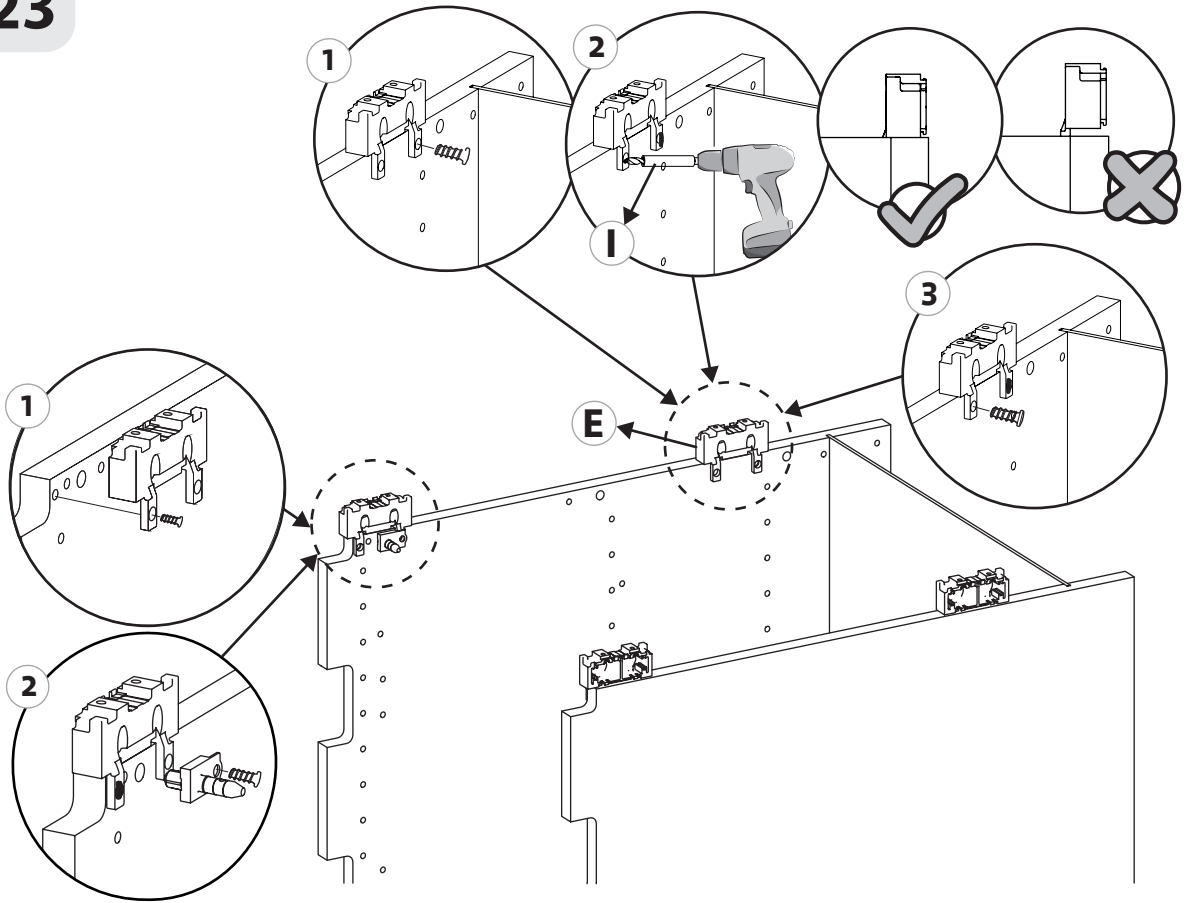
22



23



24

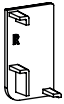




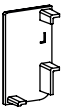
25



F  
x1

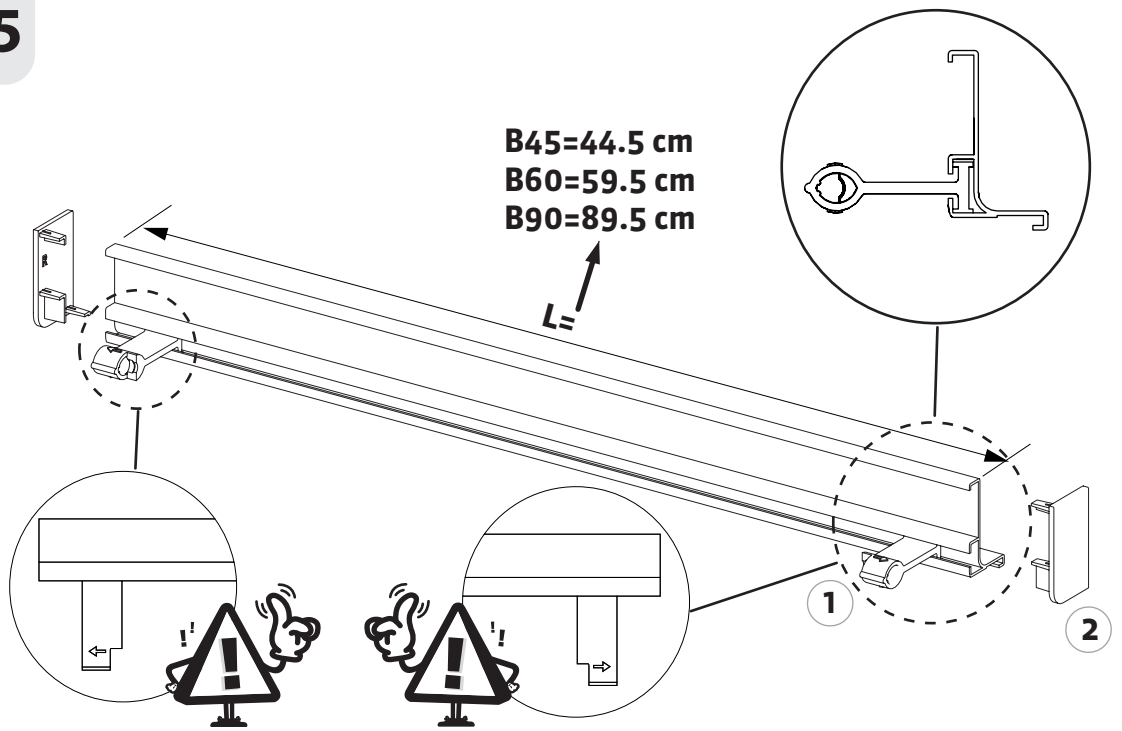


B

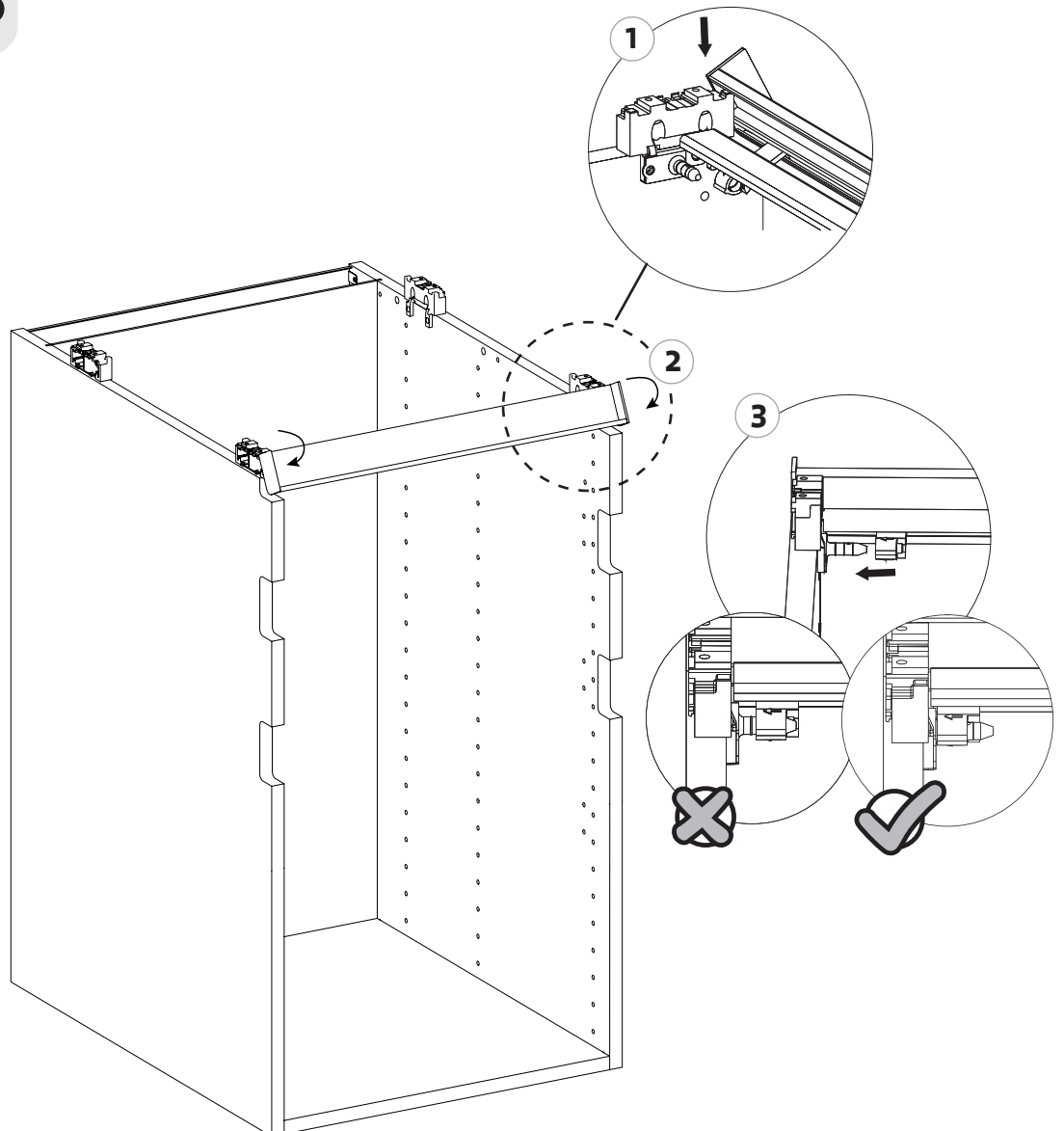


D

x2

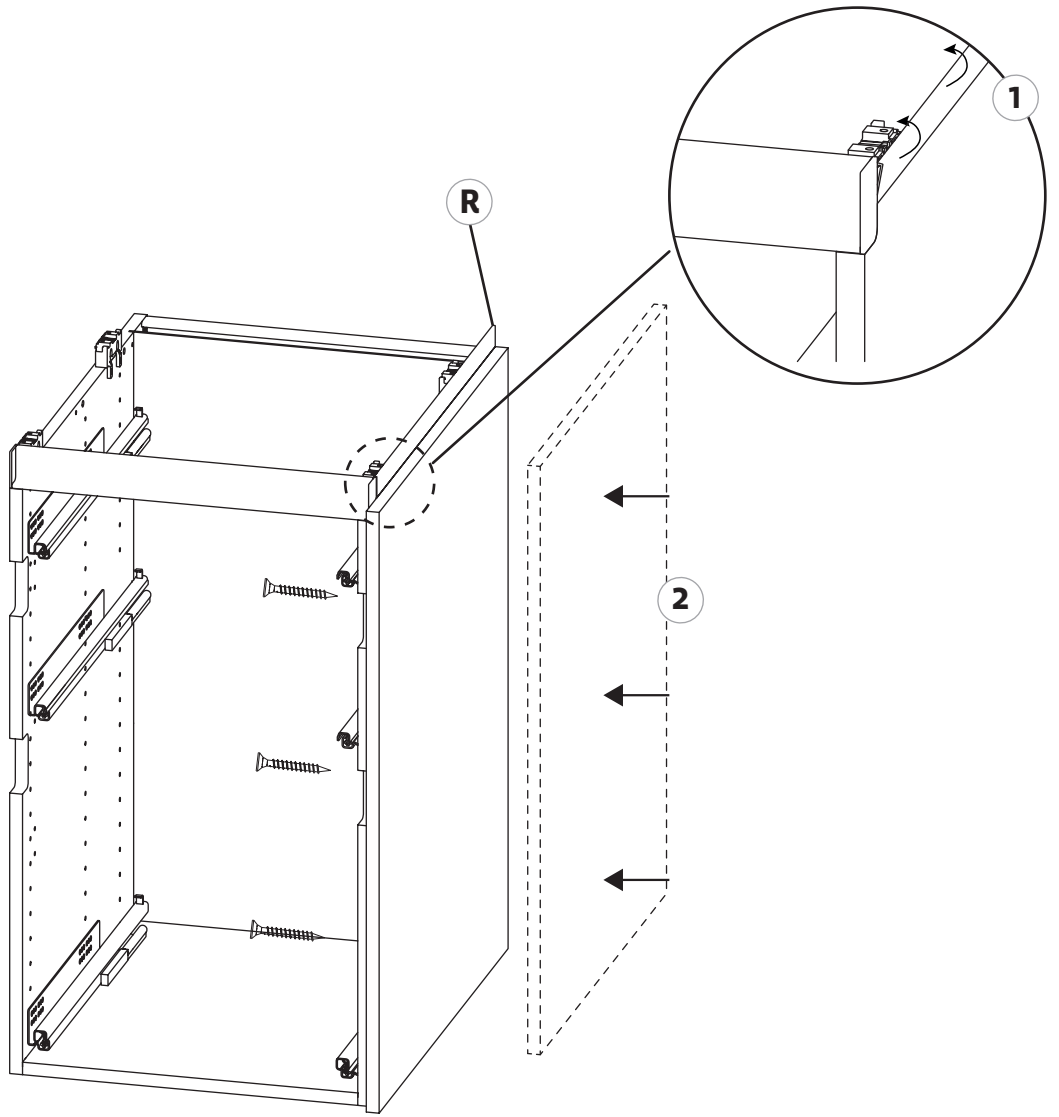
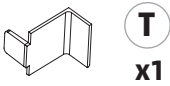
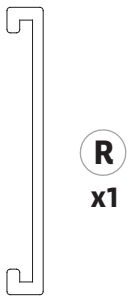
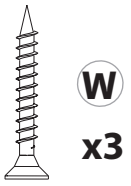
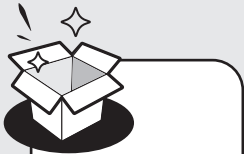
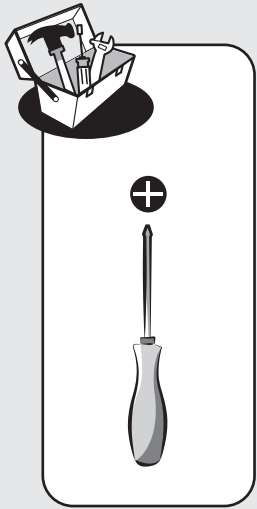


26

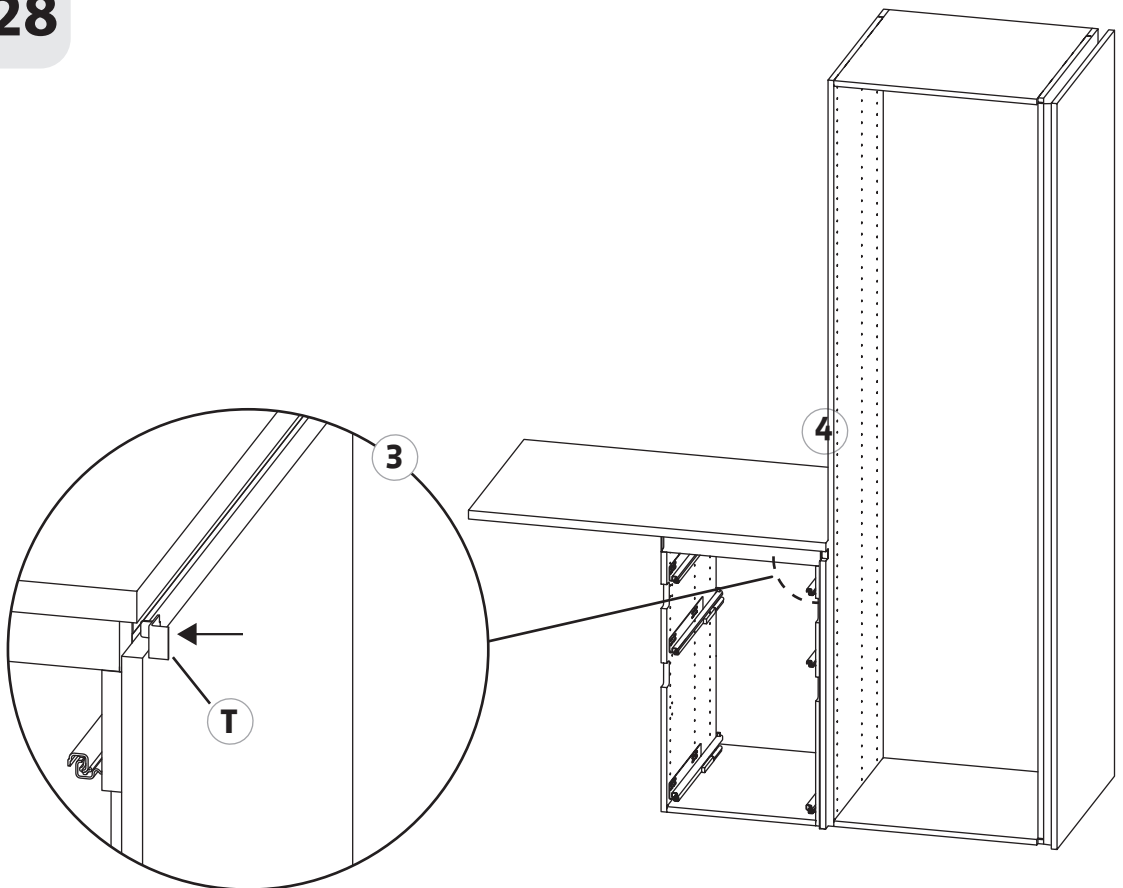


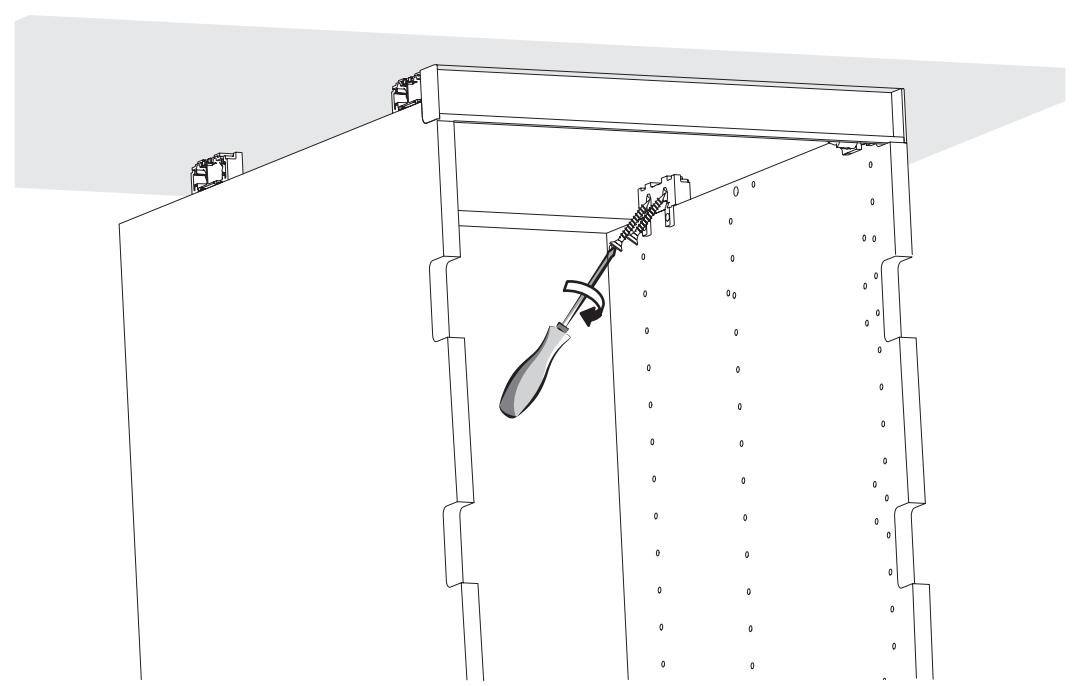
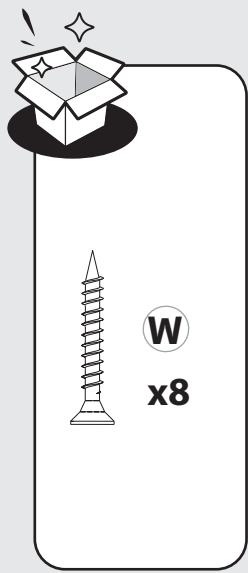
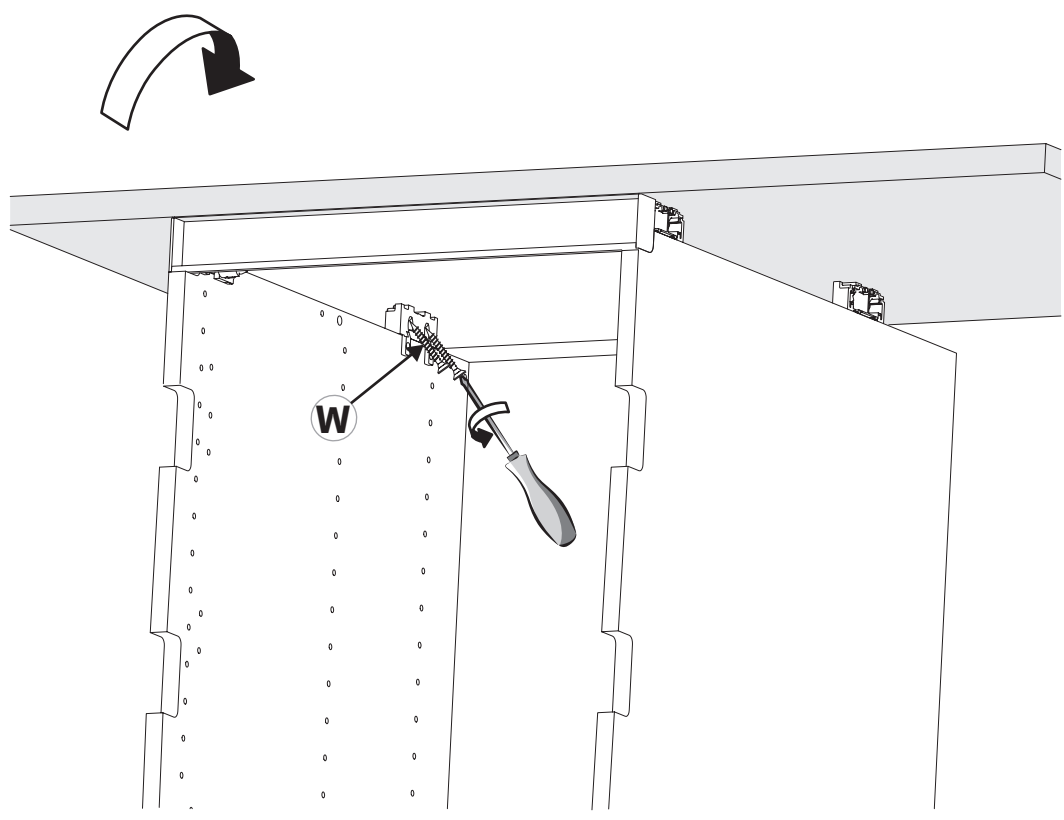
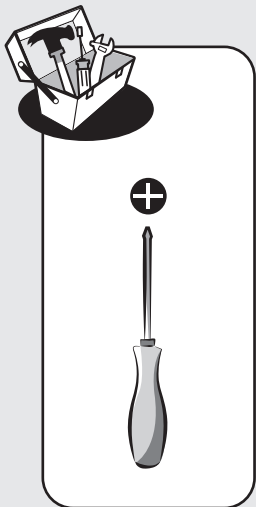


27

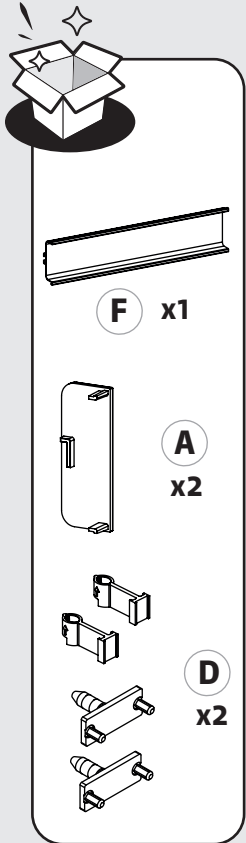
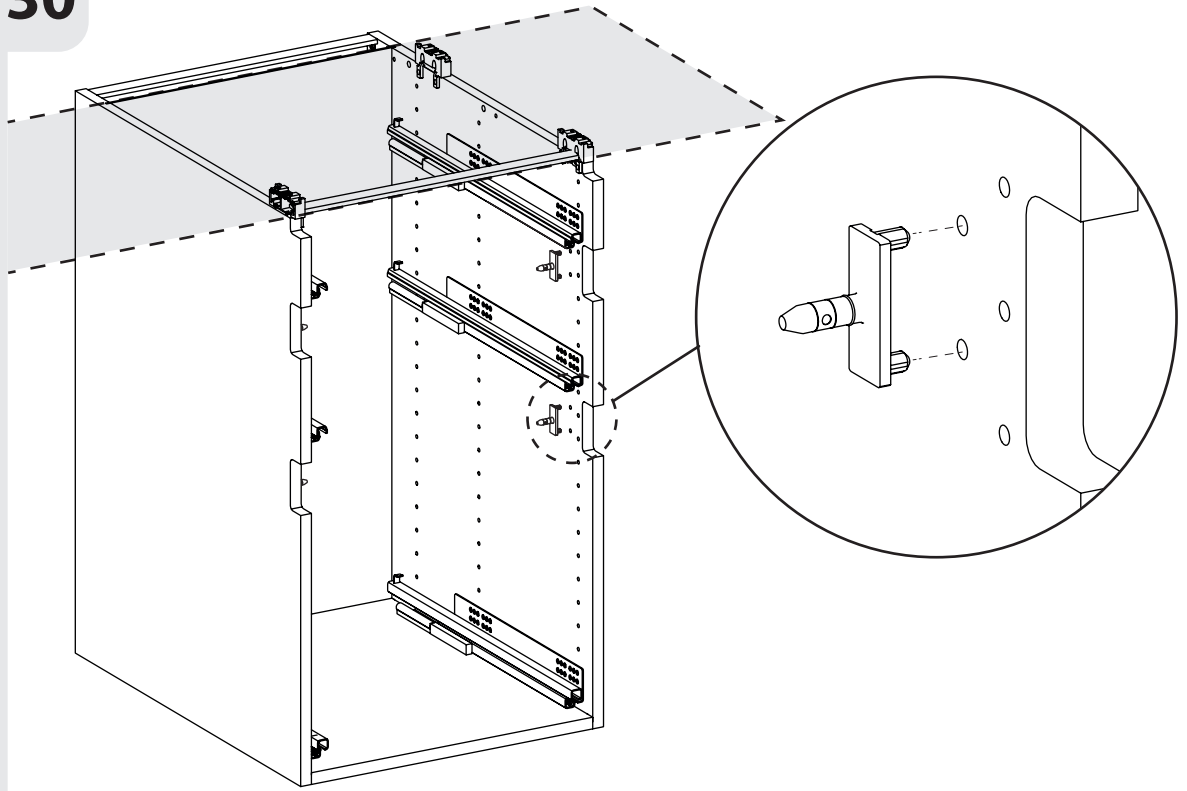


28

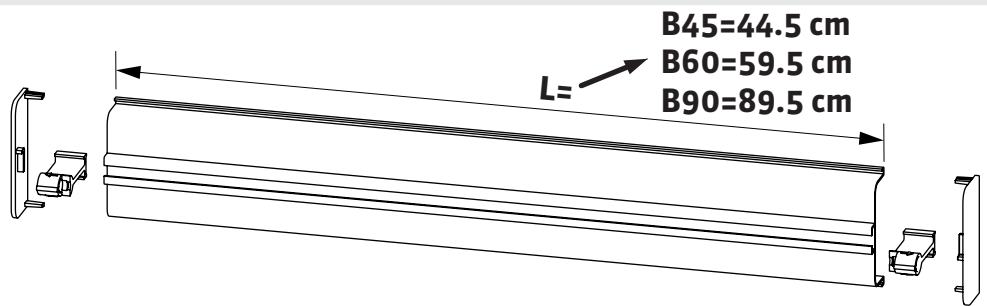




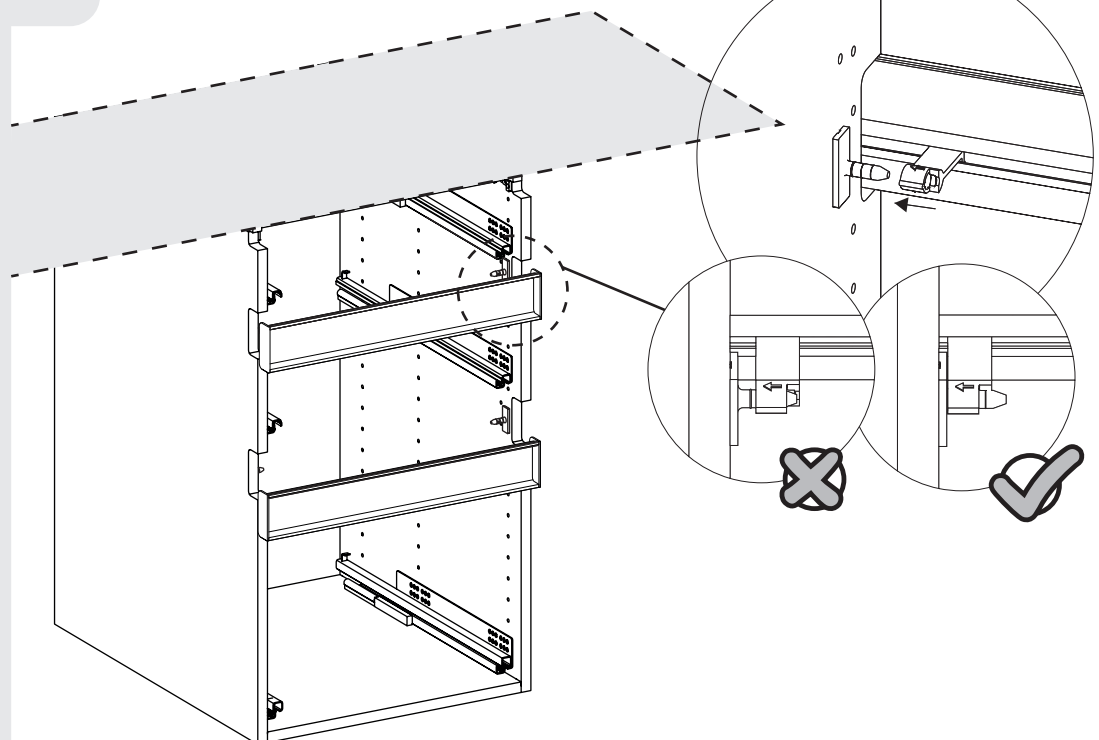
30

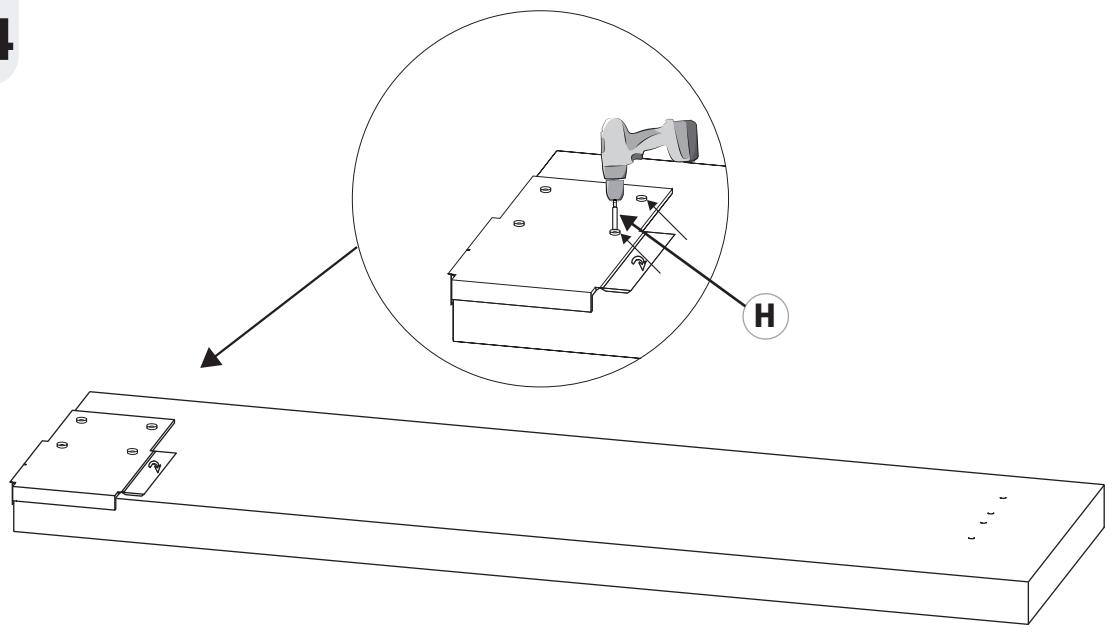
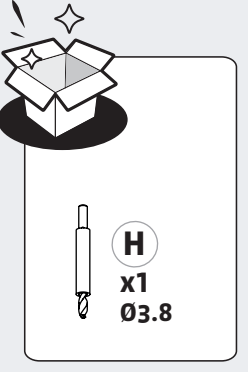
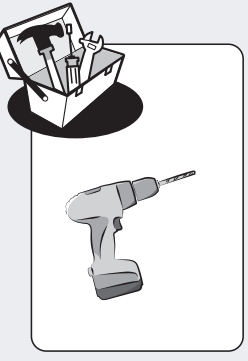
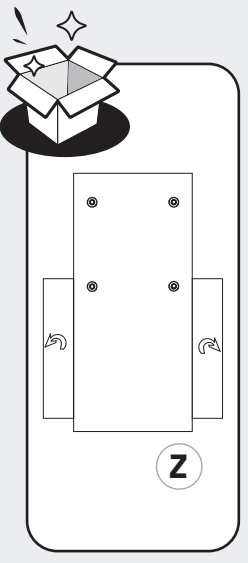
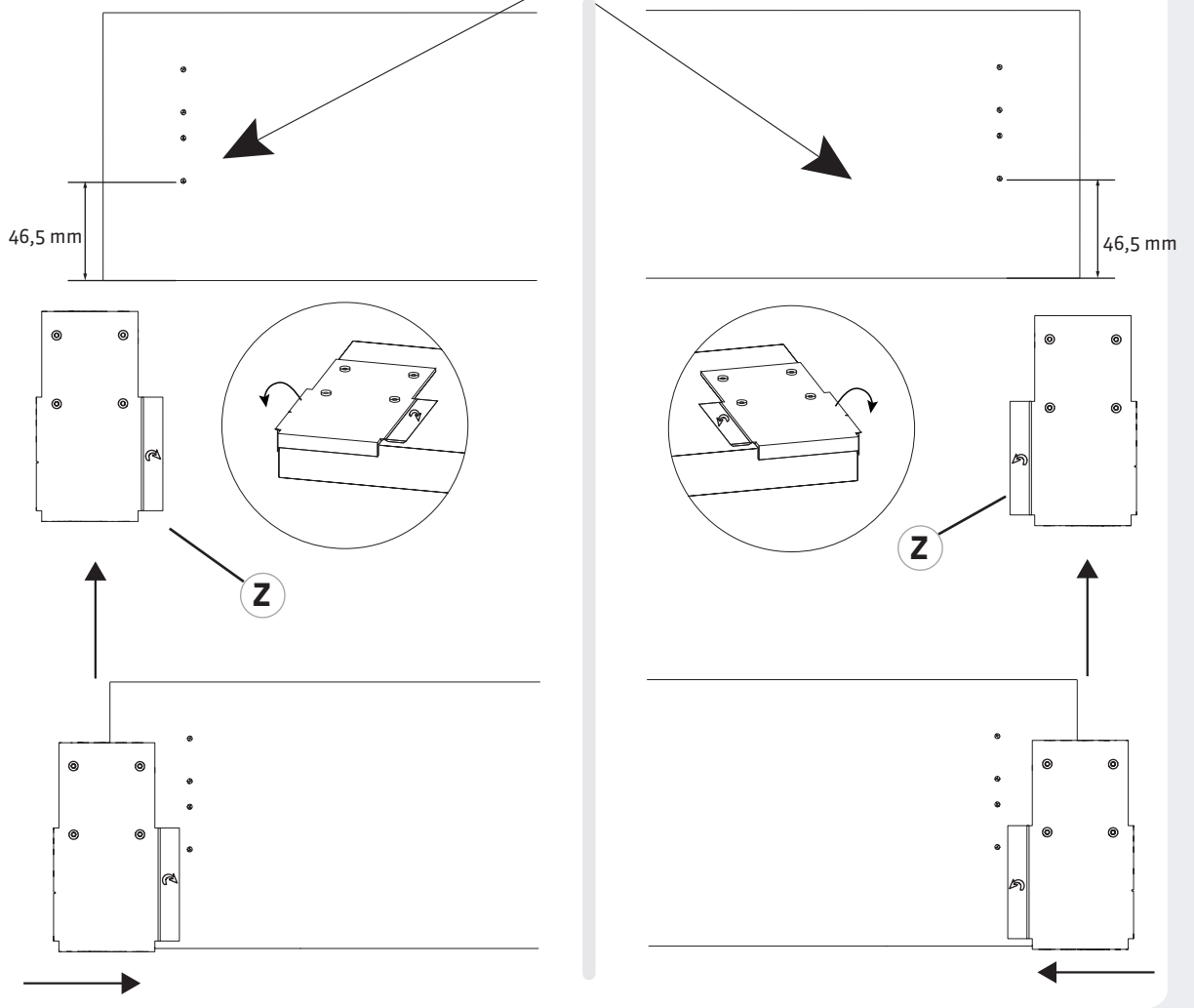
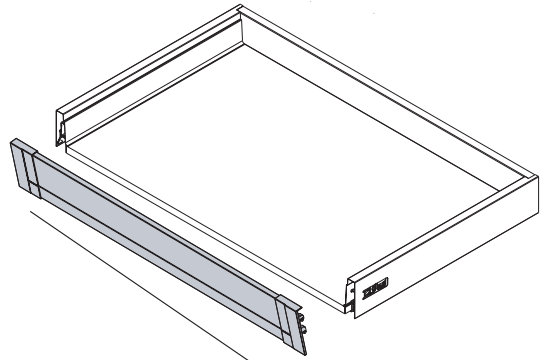


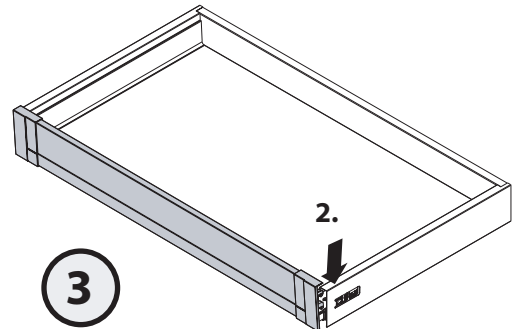
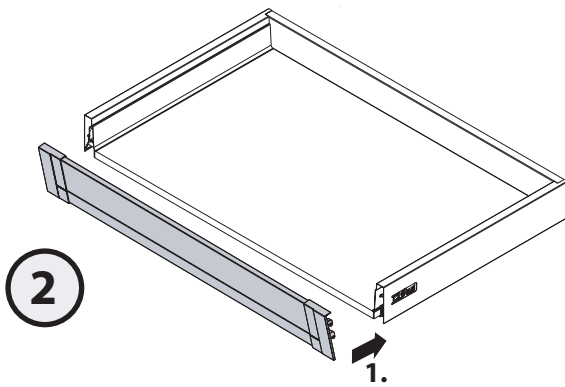
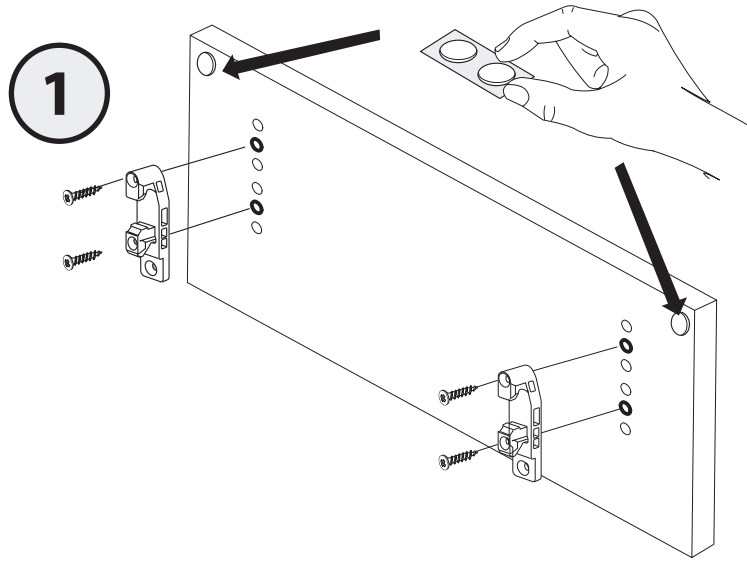
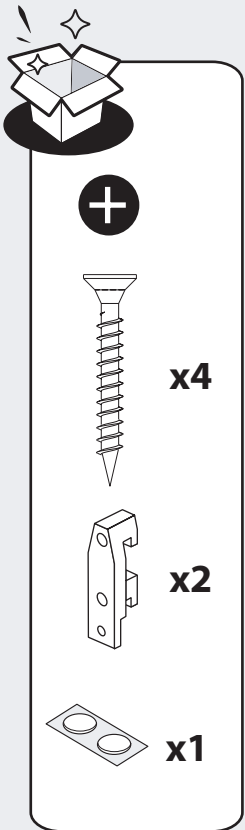
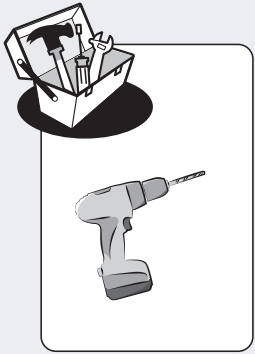
31



32



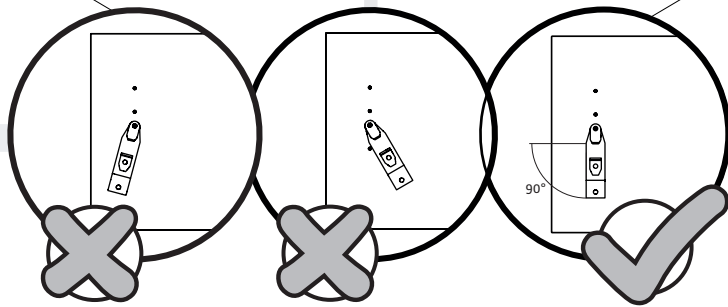
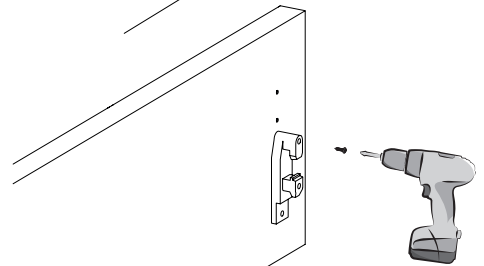
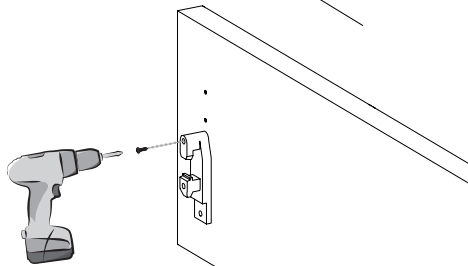
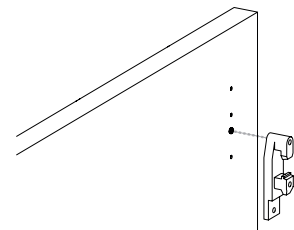
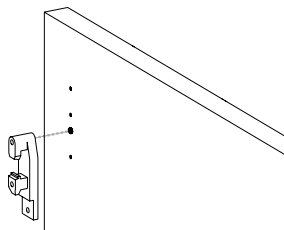
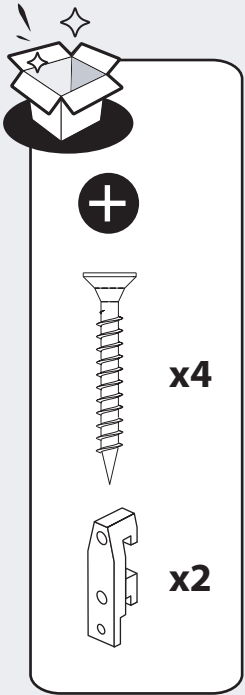
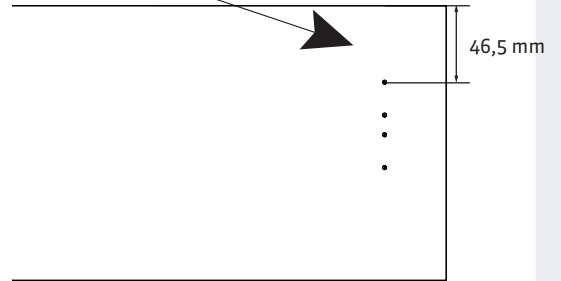
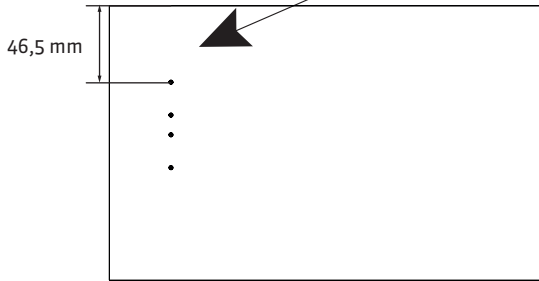
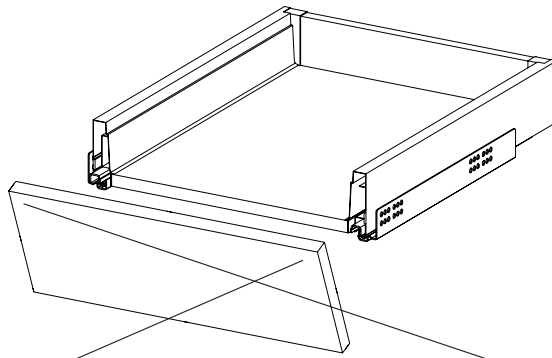




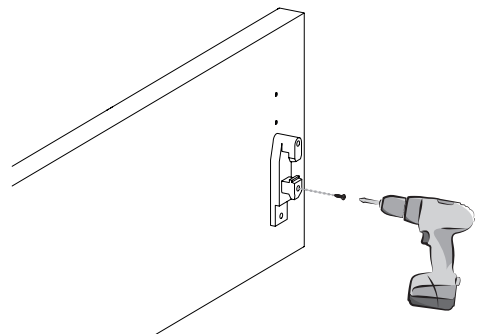
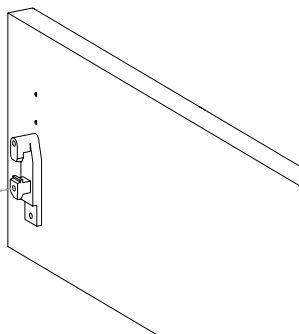
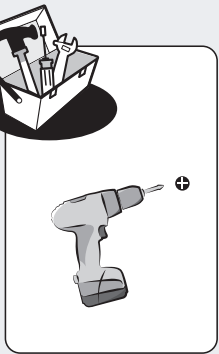
36

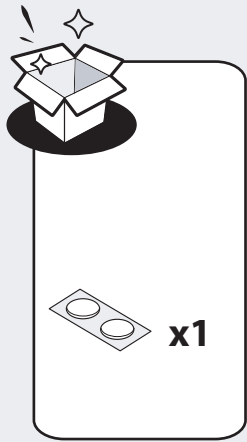
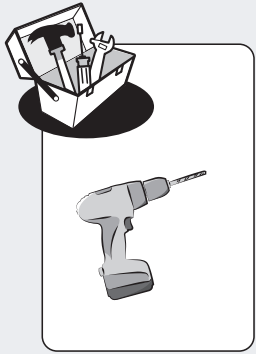


**H-17**

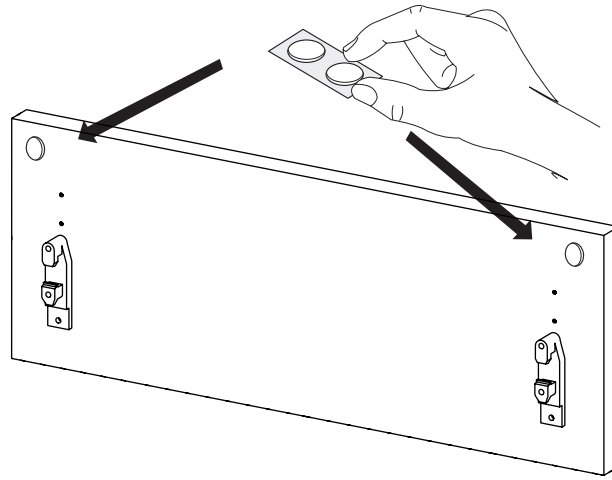


37

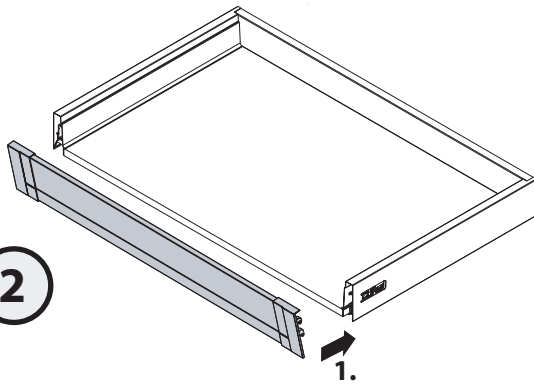




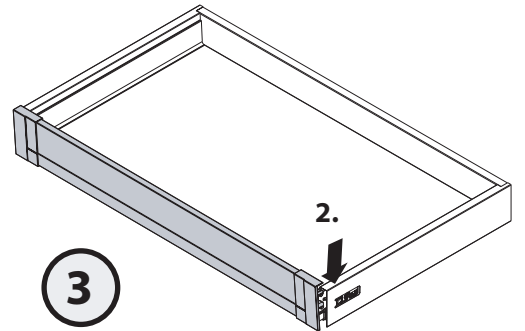
1



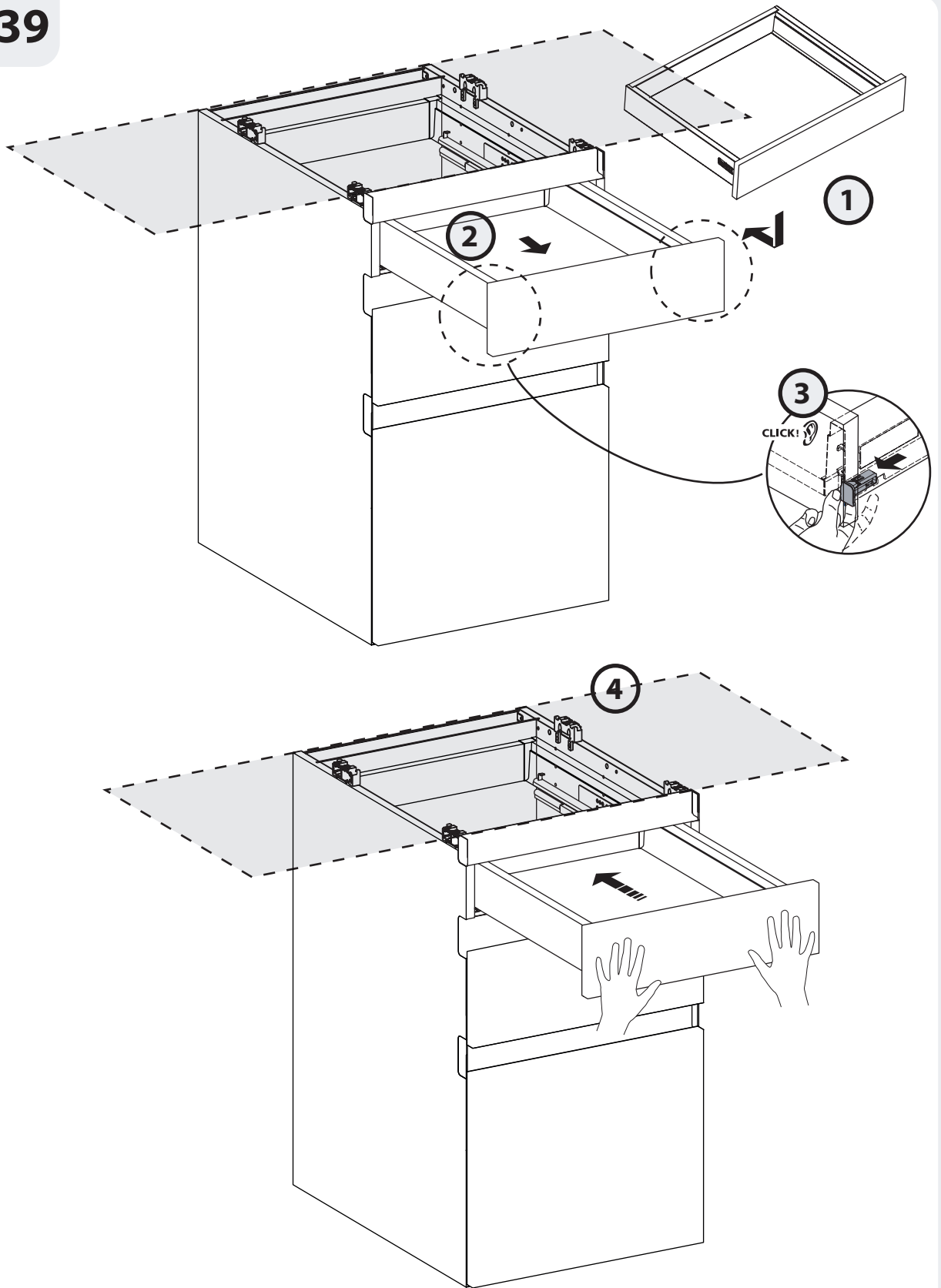
2

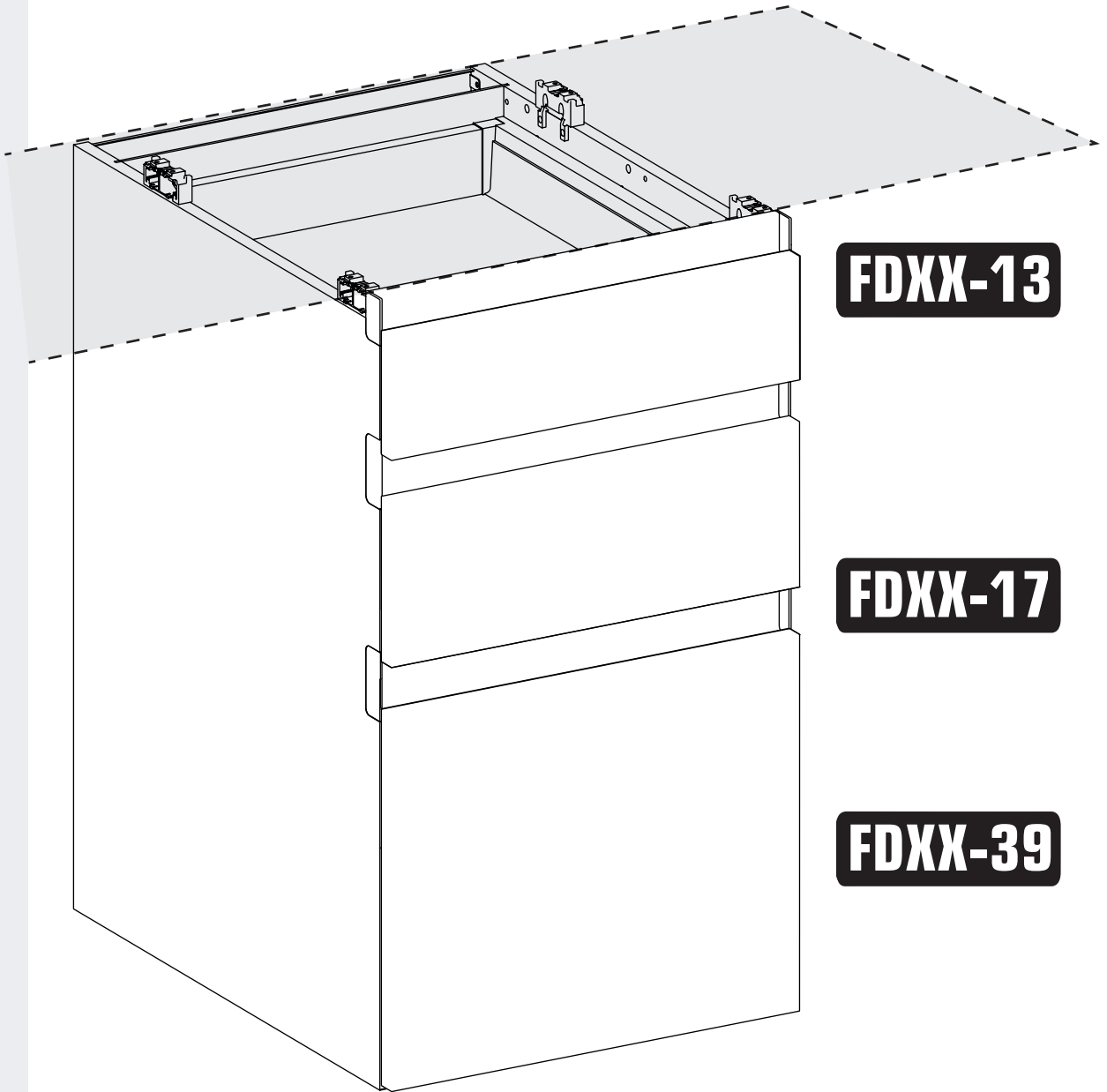


3



39





**FDXX-13**

**FDXX-17**

**FDXX-39**