

88918332 / 88918338

**FR.** Limiteur de tension permanent 2P C40  
Limiteur de tension permanent et  
transitoire 2P C40

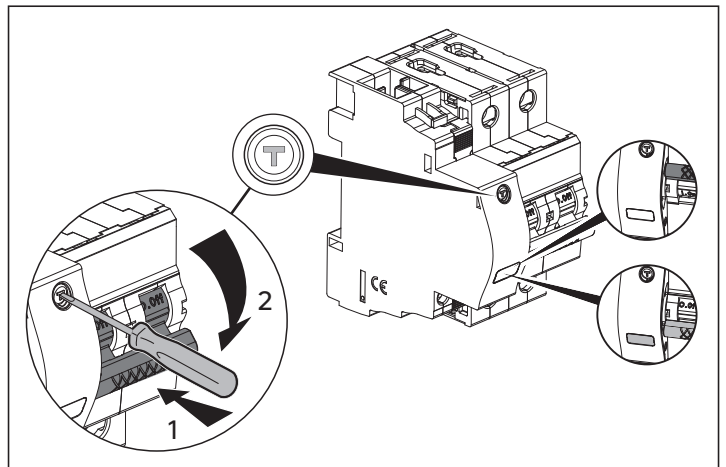
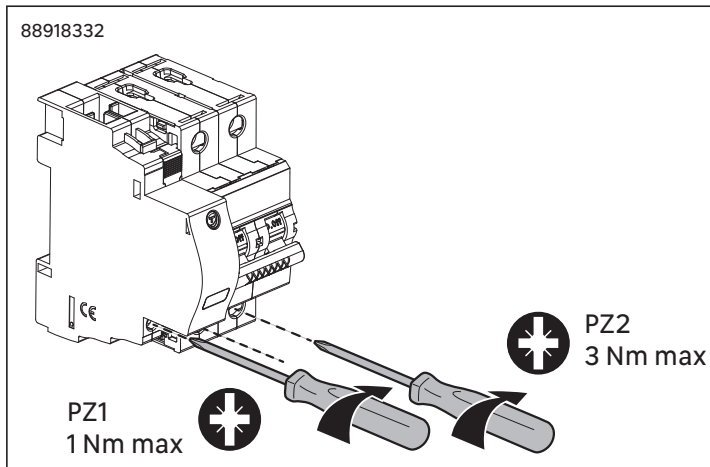
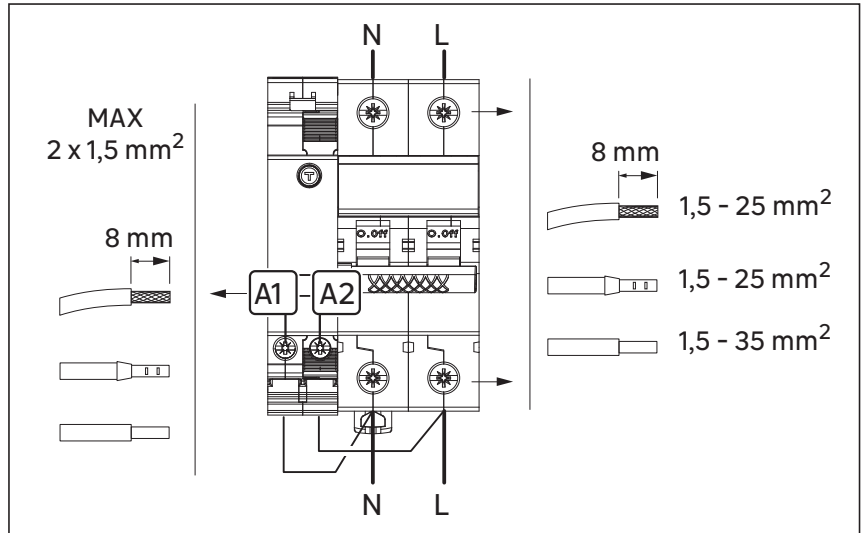
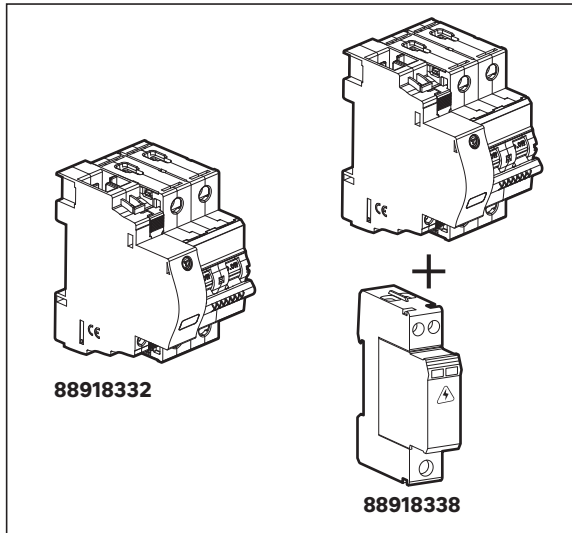
**PT.** Limitador de tensão permanente 2P C40  
Limitador de tensão permanente e  
transitória 2P C40

**EL.** Μόνιμος περιοριστής τάσης 2P C40  
Μόνιμος και μεταβατικός  
περιοριστής τάσης 2P C40

**ES.** Limitador de tensión permanente 2P C40  
Limitador de tensión permanente y  
transitoria 2P C40

**IT.** Limitatore di tensione permanente 2P C40  
Limitatore di tensione permanente e  
transitorio 2P C40

**EN.** Permanent surge limiter 2P C40  
Permanent & transient surge  
limiter 2P C40



≤ 255 V	275 V	300 V	350 V	400 V
	3 - 15 sec	1 - 5 sec	0,25 - 0,75 sec	0,07 - 0,2 sec

## **FR. Consigne de sécurité**

Ce produit doit être installé conformément aux règles d'installation et de préférence par un électricien qualifié. Une installation et une utilisation incorrectes peuvent entraîner des risques de choc électrique ou d'incendie. Avant d'effectuer l'installation, lire la notice, tenir compte du lieu de montage spécifique au produit. Ne pas ouvrir, démonter, altérer ou modifier l'appareil sauf mention particulière indiquée dans la notice. Tous les produits Lexman doivent exclusivement être ouverts et réparés par du personnel formé et habilité par Lexman. Toute ouverture ou réparation non autorisée annule l'intégralité des responsabilités, droits à remplacement et garanties. Utiliser exclusivement les accessoires de la marque Lexman.

## **ES. Consignas de seguridad**

Este producto debe instalarse conforme a las normas de instalación y preferiblemente por un electricista cualificado. Una instalación y una utilización incorrectas pueden entrañar riesgos de choque eléctrico o de incendio. Antes de efectuar la instalación, leer el manual, tener en cuenta el lugar de montaje específico del producto. No abrir, desmontar, alterar o modificar el aparato salvo que esto se indique específicamente en el manual. Todos los productos Lexman deben ser abiertos y reparados exclusivamente por personal formado y habilitado por Lexman. Cualquier apertura o reparación no autorizada anula la integridad de las responsabilidades, derechos a sustitución y garantías. Utilizar exclusivamente los accesorios de la marca Lexman.

## **PT. Instruções de segurança**

Este produto deve ser instalado de acordo com as regras de instalação e de preferência por um electricista qualificado. A instalação e o uso incorrectos podem provocar riscos de choque eléctrico ou de incêndio. Antes de efectuar a instalação, ler as instruções e ter em conta a localização adequada para a montagem do produto. Não abrir, desmontar, alterar ou modificar o aparelho salvo especificação em contrário nas instruções do produto. Todos os produtos Lexman só devem ser abertos e reparados exclusivamente por pessoal formado e autorizado pela Lexman. Qualquer abertura ou reparação não autorizada cancela todas as responsabilidades, direitos de substituição e garantias. Utilizar exclusivamente os acessórios da marca Lexman.

## **IT. Istruzioni di sicurezza**

Questo prodotto deve essere installato in conformità con le regole d'installazione e di preferenza da un elettricista qualificato. L'eventuale installazione e utilizzo improprio dello stesso possono comportare rischi di shock elettrico o incendio. Prima di procedere all'installazione, leggere attentamente le istruzioni associate e individuare un luogo di montaggio idoneo in funzione del prodotto. Non aprire, smontare, alterare o modificare l'apparecchio eccetto speciale menzione indicata nel manuale. Tutti i prodotti Lexman devono essere esclusivamente aperti e riparati da personale adeguatamente formato e autorizzato da Lexman. Qualsiasi apertura o riparazione non autorizzata comporta l'esclusione di eventuali responsabilità, diritti alla sostituzione e garanzie. Utilizzare esclusivamente accessori a marchio Lexman.

## **EL. Συστάσεις ασφαλείας**

Το προϊόν αυτό πρέπει να εγκατασταθεί σύμφωνα με τις οδηγίες εγκατάστασης και κατά προτίμηση από ειδικευμένο ηλεκτρολόγο. Η λανθασμένη εγκατάσταση και χρήση μπορούν να προκαλέσουν κίνδυνο ηλεκτροπληξίας ή πυρκαγιάς. Πριν πραγματοποιήσετε την εγκατάσταση, διαβάστε τις οδηγίες λαμβάνοντας υπόψη τον χώρο τοποθέτησης του προϊόντος. Μην ανοίγετε, αποσυναρμολογείτε, τροποποιείτε ή επεμβαίνετε στο προϊόν εκτός κι αν υπάρχουν σαφείς σχετικές οδηγίες στο εγχειρίδιο. Όλα τα προϊόντα της Lexman πρέπει να ανοίγονται και να επισκευάζονται αποκλειστικά από εκπαιδευμένο και εξουσιοδοτημένο από τη Lexman προσωπικό. Οποιαδήποτε επέμβαση ή επιδιόρθωση πραγματοποιηθεί χωρίς άδεια, ακυρώνει το σύνολο των ευθυνών, δικαιωμάτων αντικατάστασης και εγγυήσεων. Να χρησιμοποιείτε αποκλειστικά εξαρτήματα επωνυμίας Lexman.

## **EN. Safety instructions**

This product should be installed in line with installation rules, preferably by a qualified electrician. Incorrect installation and use can lead to risk of electric shock or fire. Before carrying out the installation, read the instructions and take account of the product's specific mounting location. Do not open up, dismantle, alter or modify the device except where specifically required to do so by the instructions. All Lexman products must be opened and repaired exclusively by personnel trained and approved by Lexman. Any unauthorised opening or repair completely cancels all liabilities and the rights to replacement and guarantees. Use only Lexman brand accessories.

\* Garantie 5 ans / 5 años de garantía / Garantia de 5 anos /  
Garanzia 5 Anni / Εγγύηση 5 ετών / 5-year guarantee



Made in China

**ADEO SERVICES** - 135 RUE SADI CARNOT - CS0001 - 59790 RONCHIN - FRANCE

