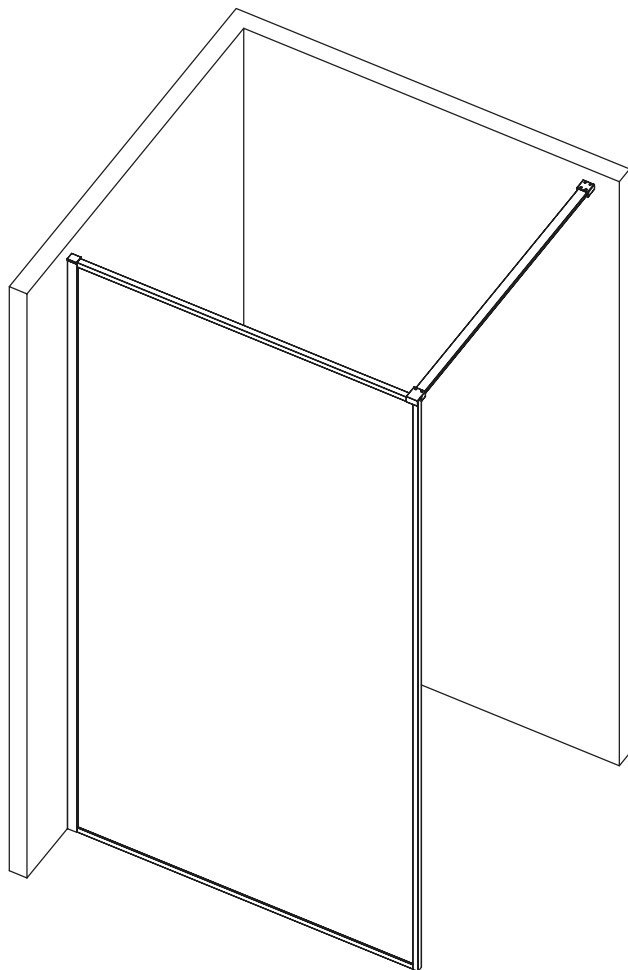


# MAMPARA FIJA

## SHOWER ENCLOSURE



*Manual de instrucciones*  
*Instruction manual*



## PREVIO AL MONTAJE

- Asegúrese de haber elegido bien el modelo que mejor se adapta a la solución de baño deseada.
- Mida las dimensiones del hueco en diversos puntos, evitando así sorpresas.
- La disposición de las paredes y las dimensiones del plato es lo que dictará las necesidades de instalación.
- En el caso de plato rectangular, el lado más largo es que marcará la mano de la mampara. La posición de los paneles en la mayoría de los modelos es reversible: pudiendo ser colocados según la disposición del plato y de la salida de la ducha.
- Coloque la cara donde se encuentre la pegatina en la parte interior de la mampara.

## MATERIAL NECESARIO

*(no incluido)*

- Lápiz
- Nivel
- Cinta métrica
- Destornillador
- Martillo
- Taladro eléctrico y herramientas propias

## MANTENIMIENTO Y LIMPIEZA

Para obtener los mejores resultados, siga las siguientes pautas en consideración al cuidar su nueva ducha.

## GARANTIA DE EXCLUSIÓN

Los defectos causados por una incorrecta manipulación no están cubiertos por la garantía.

## BEFORE INSTALLATION

- *Make sure you have chosen the right model for the desired bathing solution.*
- *Measure the dimensions of the hole at various points, to avoid surprises.*
- *The layout of the walls and the dimensions of the plate will dictate the installation requirements.*
- *In the case of a rectangular plate, the longer side will mark the hand of the screen. The position of the panels in most models is reversible: they can be placed according to the layout of the plate and the shower outlet.*
- *Place the face where the sticker is on the inside of the screen.*

## REQUIRED EQUIPMENT

*(not included)*

- *Pencil*
- *Leveling tool*
- *Measuring tape*
- *Screwdriver*
- *Hammer*
- *Power drill and own tools*

## MAINTENANCE AND CLEANING

*For best results, please take the following guidelines into consideration when caring for your new shower*

## WARRANTY EXCLUSIONS

*Defects caused by improper handling are not covered by the warranty.*

## INSTRUCCIONES DE LIMPIEZA Y CUIDADO

**Advertencia:** no utilice disolventes fuertes como diluyentes o soluciones que contienen hidrocarburos clorados, ésteres o cetonas, alcohol ni detergentes ácidos.

No recomendamos el uso de limpiadores de fluorhídrico o ácido fosfórico, base amoniacal y base alcohólica porque tienden a rayarse y pueden causar tinción permanente de la superficie del marco.

Utilice únicamente agua tibia y jabón suave con pH neutro.

Primero pruebe su solución de limpieza en un lugar discreto antes de usar en toda la mampara de ducha.

Limpie todas las superficies inmediatamente después de la aplicación, utilizando sólo un paño suave o esponja húmedo.

Enjuague todas las superficies a fondo con agua limpia asegurándose que se ha eliminado toda la solución de limpieza y no quedan restos residuos. No permita que la solución de limpieza permanezca en ninguna superficie ya que esto puede causar marcas permanentes.

**Limpie la ducha después de cada uso:** Cristales, marco de aluminio seco y herrajes para minimizar manchas de agua y depósitos minerales. Esto es especialmente importante en zonas donde el agua tiene un alto contenido mineral.

Nunca use cepillos de cerdas, estropajos abrasivos, objetos duros para raspar ni instrumentos sobre superficies de vidrio o aluminio anodizado.

El uso de dichos elementos puede provocar arañazos permanentes.

Asegúrese siempre de haber leído la letra pequeña de cualquier producto de limpieza de "ducha / baño" disponible comercialmente para determinar la idoneidad.

## CLEANING AND CARE INSTRUCTIONS

**Warning:** Do not use strong solvents such as diluents or solutions containing chlorinated hydrocarbons, esters or ketones, alcohol, or acidic detergents.

We do not recommend the use of hydrofluoric or phosphoric acid, ammonia base and alcohol base cleaners because they tend to scratch and can cause permanent staining of the frame surface.

Use only warm water and mild, pH-neutral soap. Test your cleaning solution in an inconspicuous location first before using across the entire shower screen.

Clean all surfaces immediately after application, using only a soft cloth or damp sponge.

Rinse all surfaces thoroughly with clean water making sure all cleaning solution has been removed and no residue remains.

Do not allow the cleaning solution to remain on any surface as this can cause permanent marks.

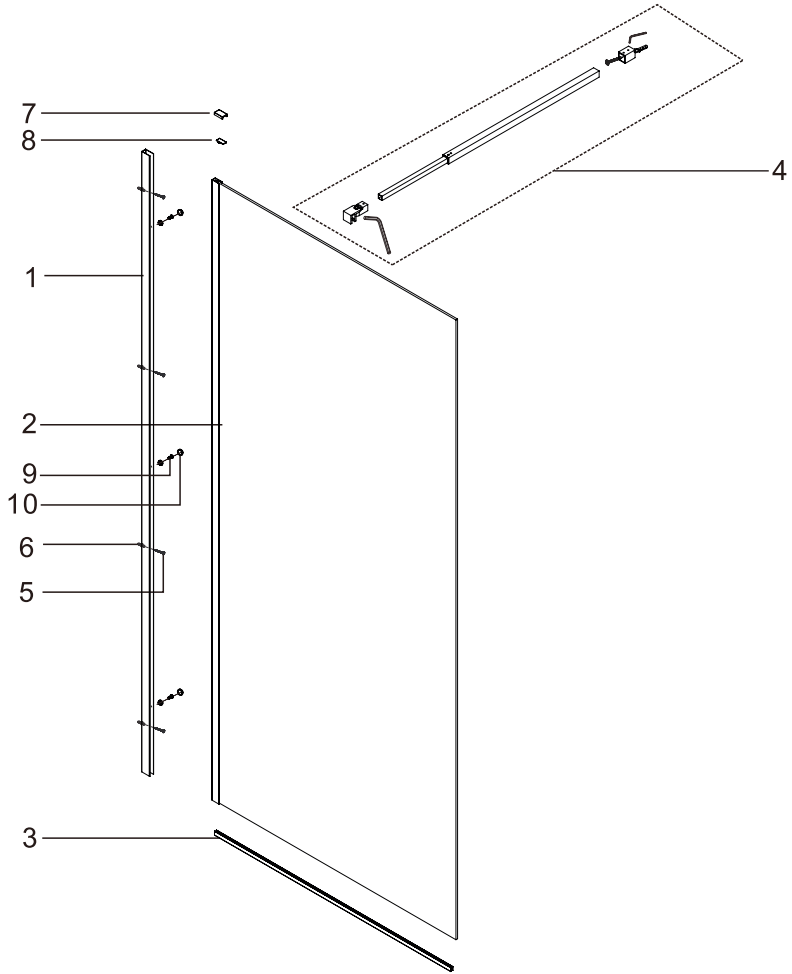
**Clean the shower after each use:** Glass, dry aluminum frame and hardware to minimize water stains and mineral deposits. This is especially important in areas where the water has a high mineral content.

Never use bristle brushes, abrasive pads, hard scraping objects, or instruments on glass or anodized aluminum surfaces.

Using such items can cause permanent scratches.

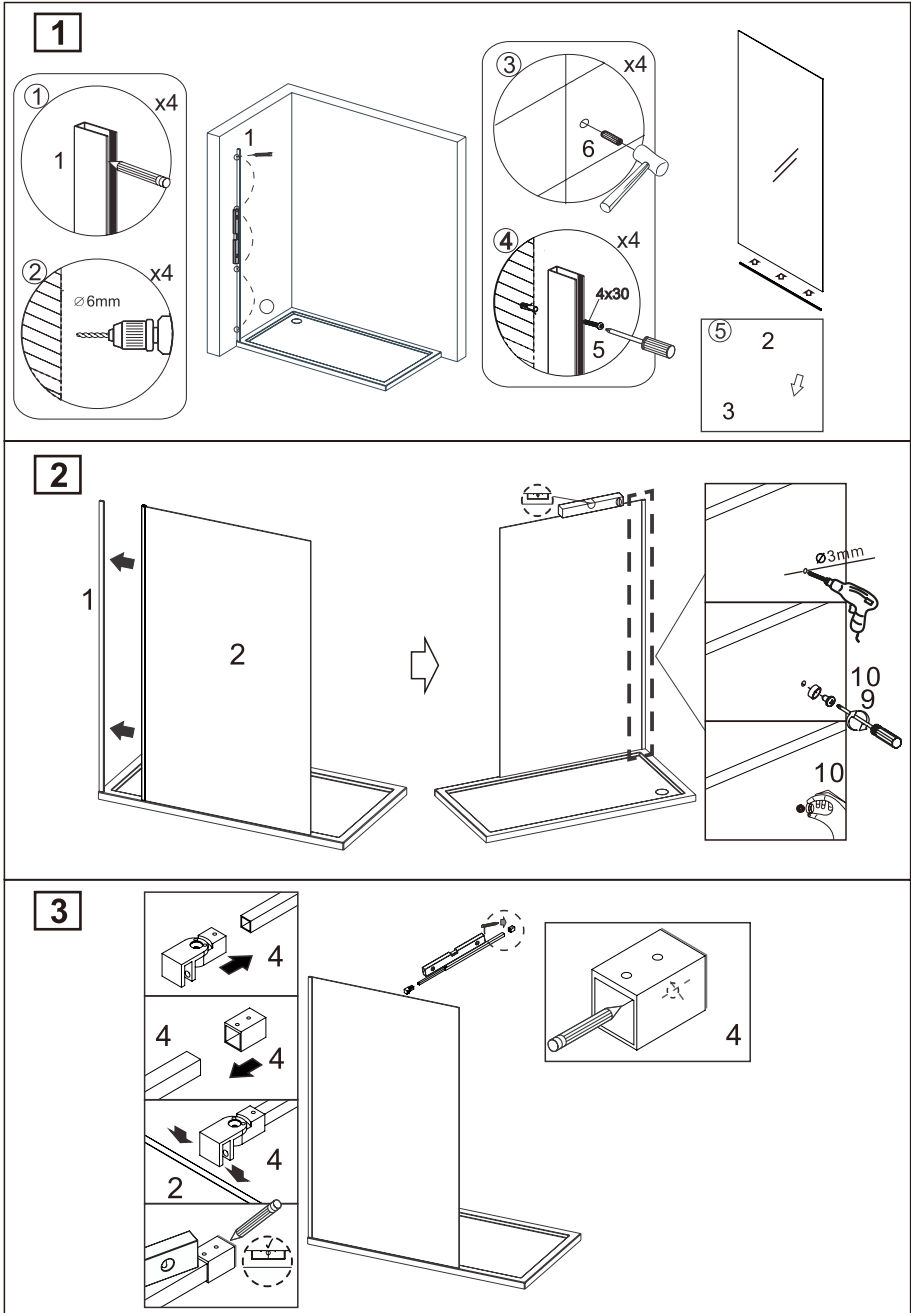
Always make sure you have read the fine print on any commercially available "shower / bath" cleaning product to determine suitability.

# DESGLOSE PIEZAS ITEMIZATION

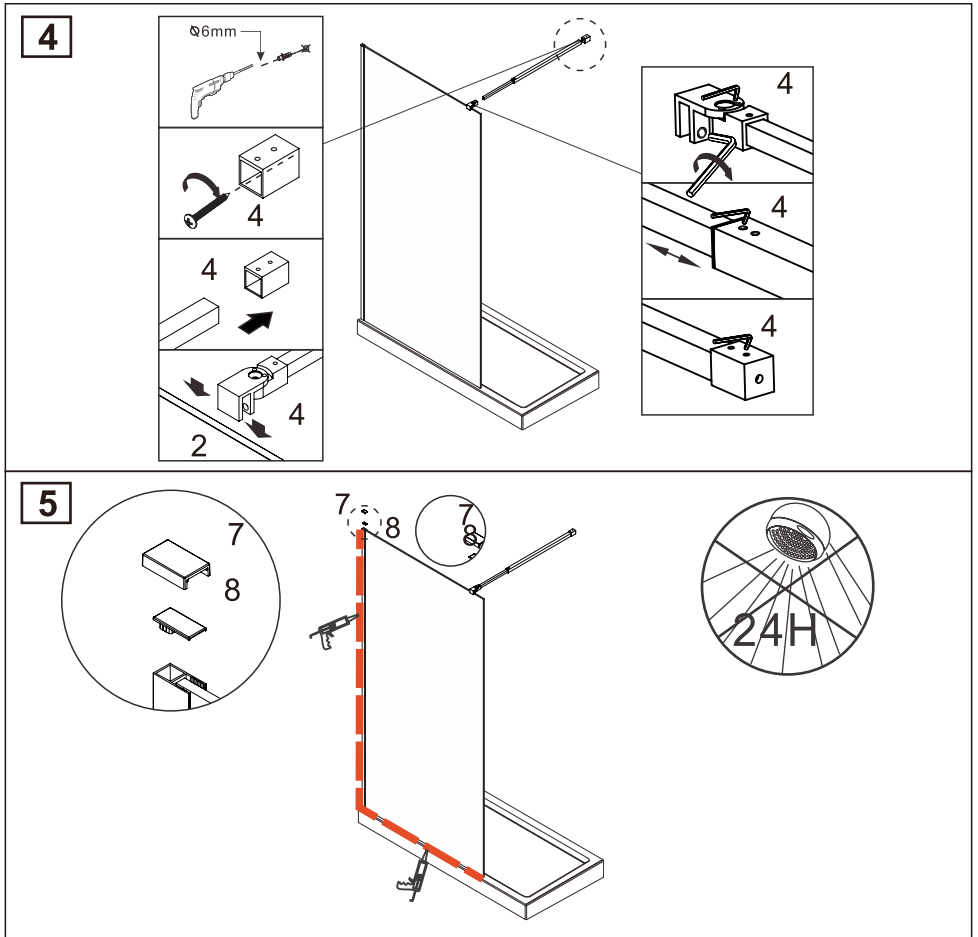


1	2	3	4	5
6	7	8	9	10
1x	1x	1x	1x	4x
4x	1x	1x	3x	3x

# INSTALACIÓN INSTALLATION



# INSTALACIÓN INSTALLATION





Crta. Andalucía Km 35,7, nave 6  
45224 Seseña Nuevo, Toledo, España