

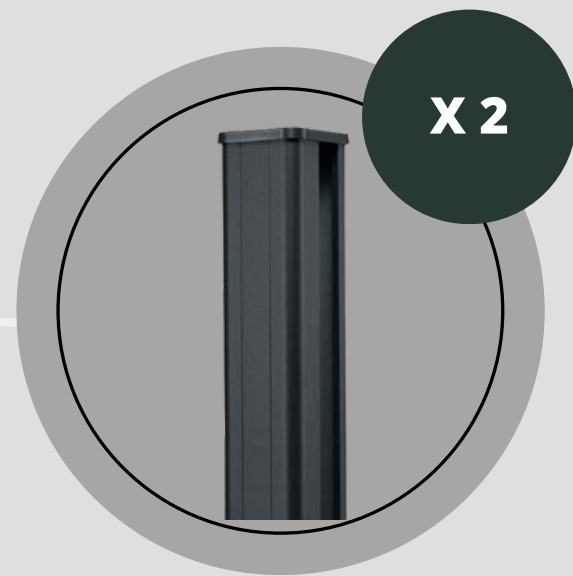
# MANUAL DE INSTALACIÓN

Panel composite



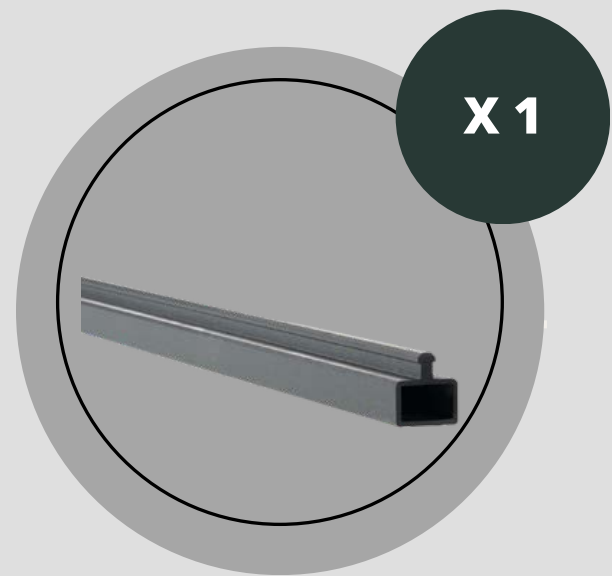
— *Leer antes de comenzar el montaje*

# Inventario para un panel en altura 0m98



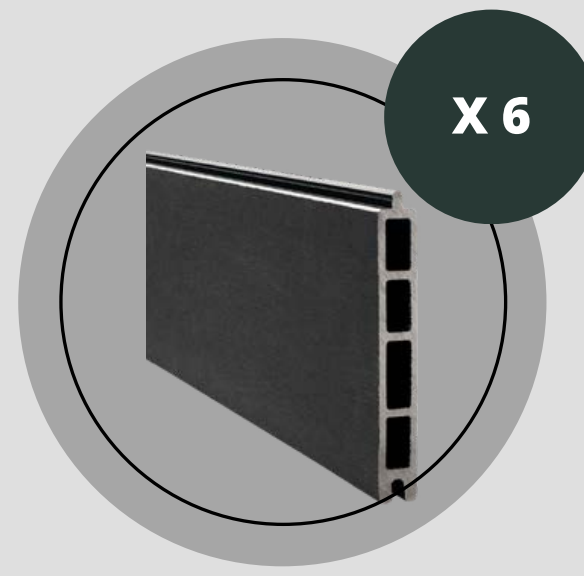
Poste aluminio 1m

Ref LM :



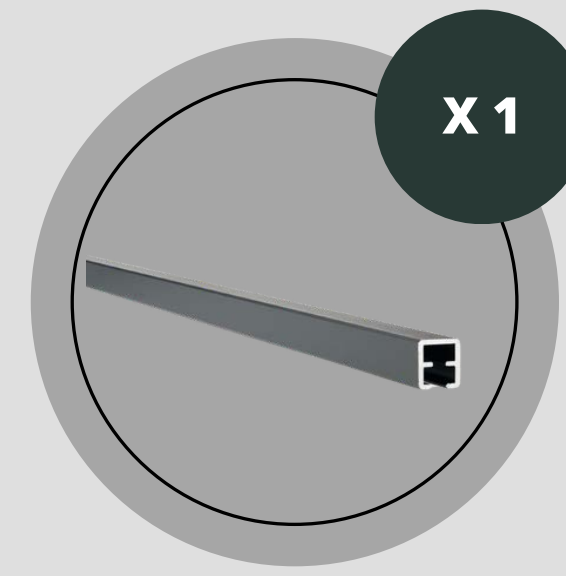
Guía de inicio

Ref LM : 85664154



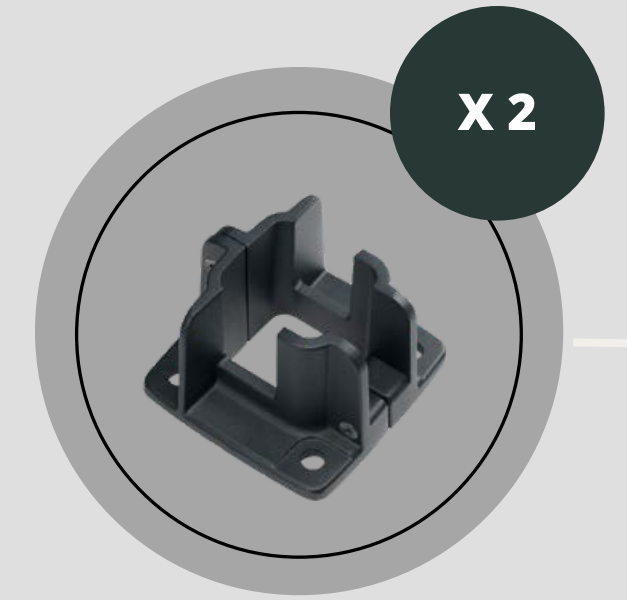
Lama intermedia

Ref LM : 85664131



Guía de acabado

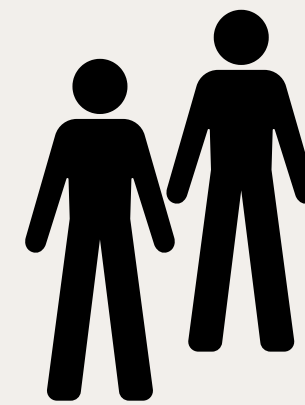
Ref LM : 85664492



Soporte placa muro

Ref LM : 85664499

## Lo que necesitas



Pide ayuda a un amigo



Tiempo aproximado de instalación :  
4H -> 10ML

# Guía de montaje

1

Coloca el poste COST en el centro del muro, donde deseas instalar la valla.

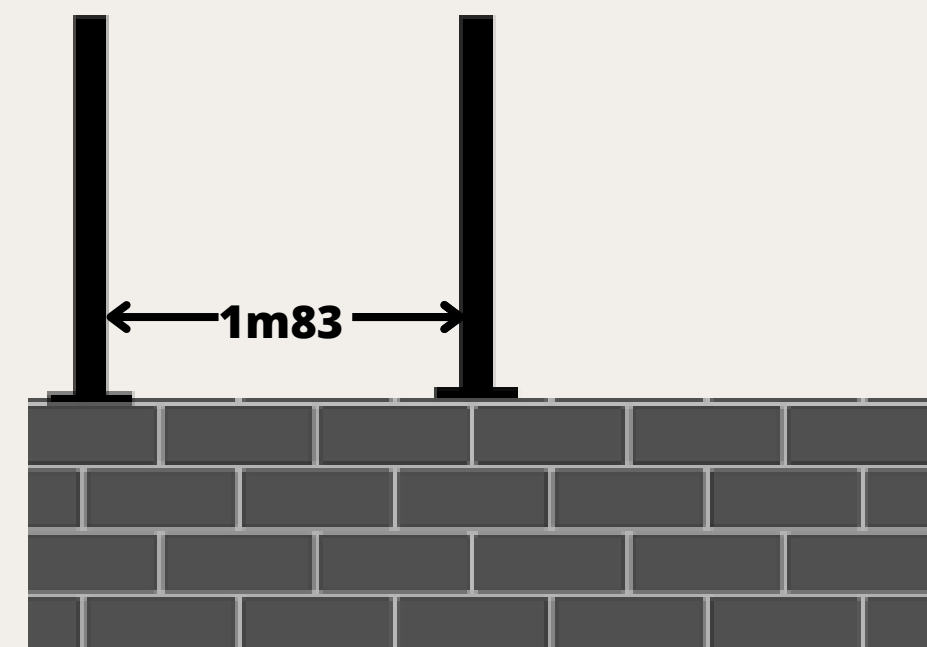
Asegúrate de que esté bien alineado y nivelado utilizando el nivel de burbuja.

2

Usa el taladro con la broca adecuada para perforar agujeros guía en los lugares marcados en el poste.

3

Coloque las dos partes del soporte placa muro alrededor del poste, asegurándose de que encajen perfectamente. Después, alinee los agujeros de fijación de las partes del soporte placa muro con los agujeros perforados previamente en el muro. *(como se observe en la foto)*



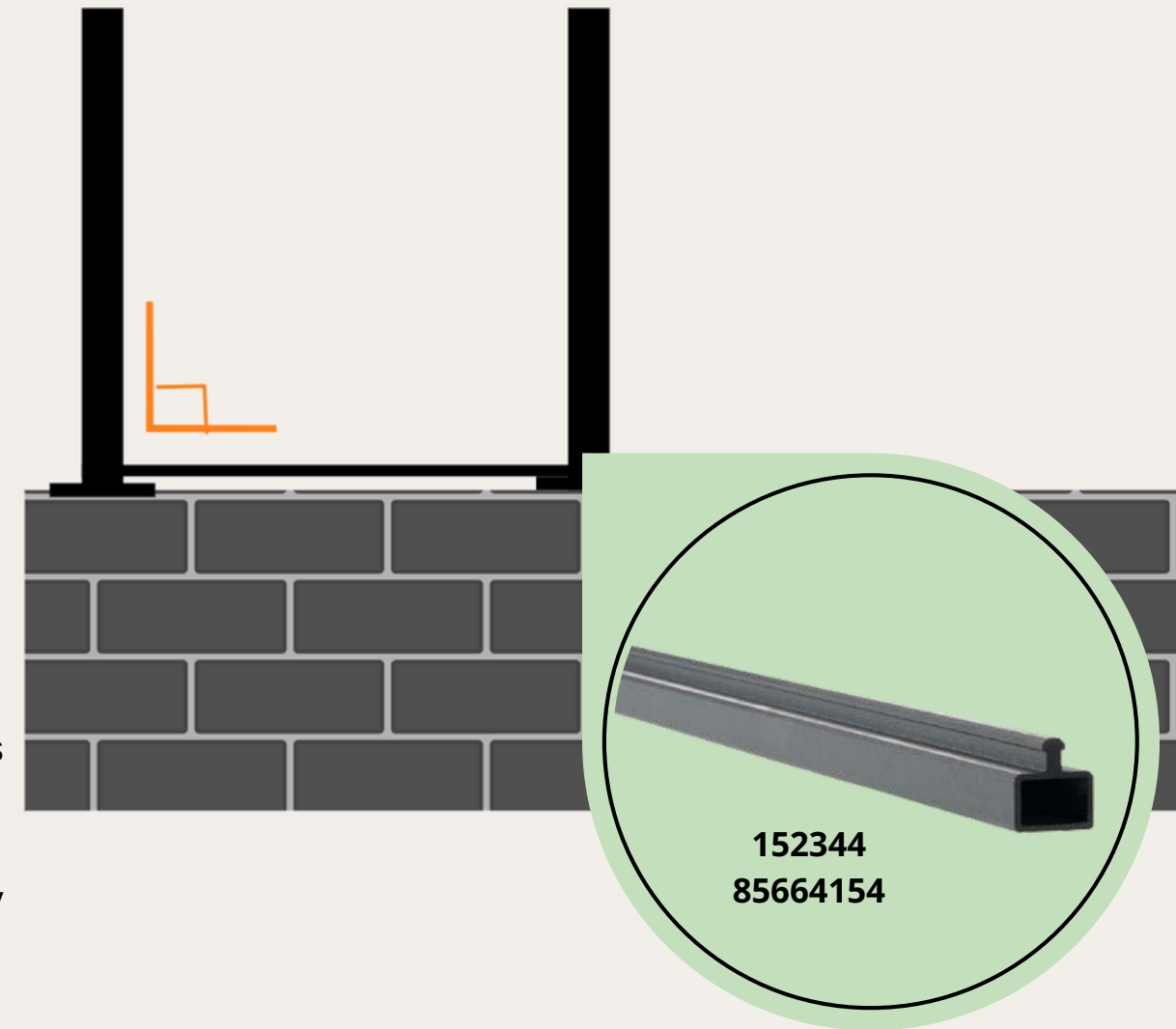
4

Instale la guía inferior en el hueco del poste.  
Esto le dará una separación de 1m83 para  
colocar las lamas.

A continuación, coloca el segundo poste de  
aluminio.

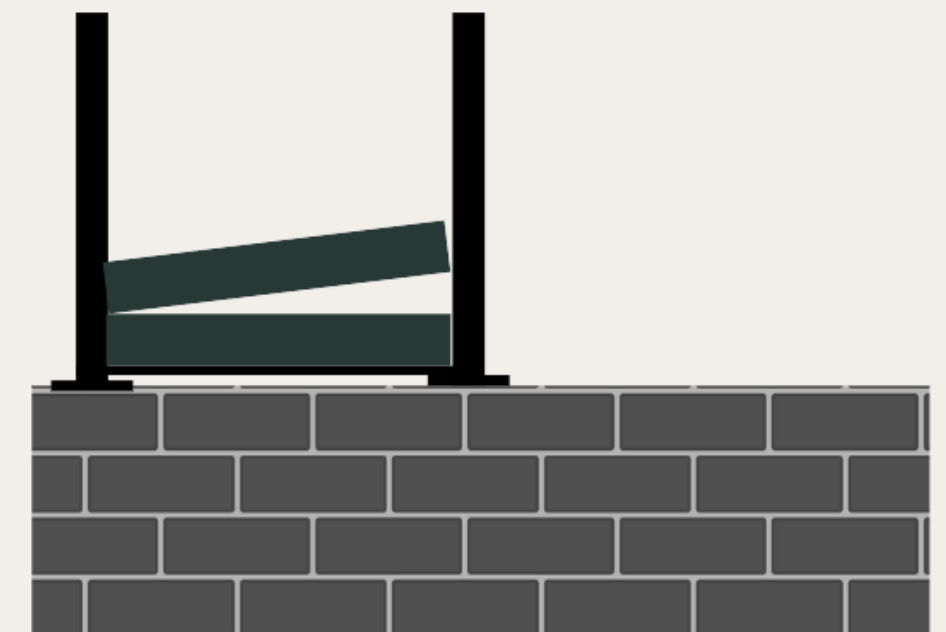
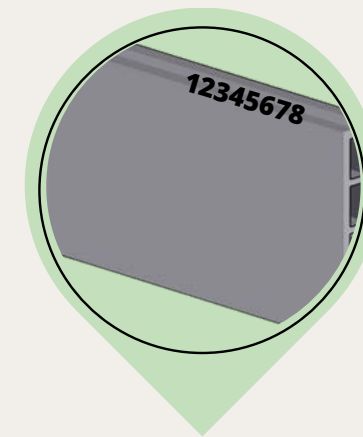


Nuestras lamas de composite fabricadas a partir de productos reciclados (serrín y HDPE) tienen un coeficiente de dilatación superior al de la madera natural.  
Es imprescindible dejar un espacio de dilatación de 1 cm entre el poste y la lama.



5

Encaje la primera lama intermedia en el  
travesaño inferior y repita la operación.



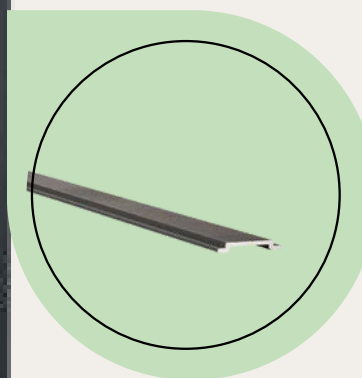
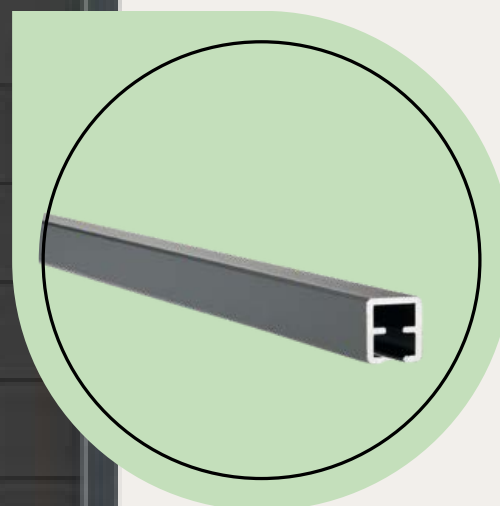
*Preste atención a la dirección de la lama, lado macho hacia arriba y lado hembra hacia abajo.  
Alinee siempre el número de serie de la lama en la misma dirección. (ver imagen)*

5

Termine el panel insertando la última lama y la guía de acabado.

Si el panel no empieza ni termina contra una pared, entonces es posible añadir perfiles.

***Asegúrese de dejar unos 3 cm entre la última lama y la parte superior del poste.***



Para crear un ángulo de 90°, continúe el trabajo introduciendo las lamas en el hueco del poste, retirando el perfil con unos alicates.

Si la configuración es diferente, habrá que doblar el poste.



La guía de acabado puede sustituirse por una lama de acabado.

