

ROTISSERIE KIT

FR Notice de Montage - Utilisation - Entretien

ES Instrucciones de Montaje - Utilización - Mantenimiento

PT Instruções de Montagem - Utilização - Manutenção

IT Istruzioni per il Montaggio - l'Uso - la Manutenzione

EL Εγχειρίδιο συναρμολόγησης - χρήσης - συντήρησης

PL Instrukcja Montażu - Użytkowania - Konserwacji

RU Сборка - Использование - Руководство по обслуживанию

UK Складання - Використання - Посібник з техобслуговування

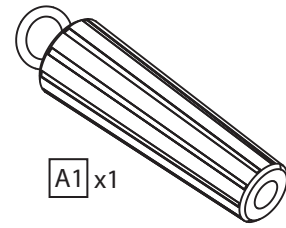
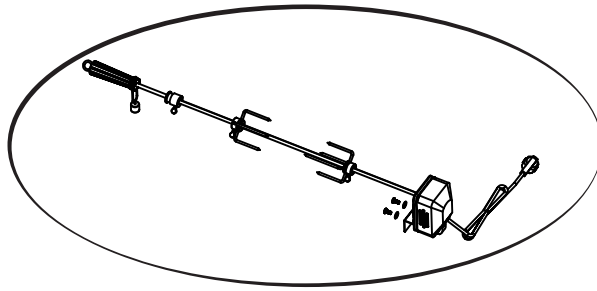
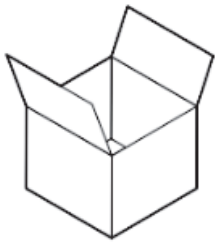
RO Manual asamblare - utilizare - întreținere

BR Manual de montagem, uso e manutenção

EN Assembly - Use - Maintenance Manual

EAN CODE : 3276000323709 3276000323693

2022 - 06 - VOL.1



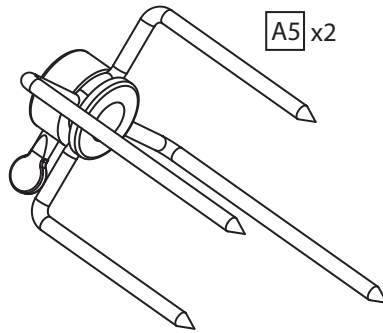
A1 x1



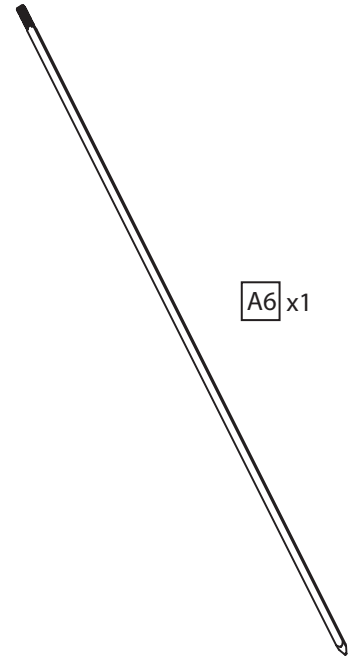
A2 x2



A3 x1



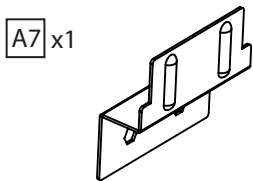
A5 x2



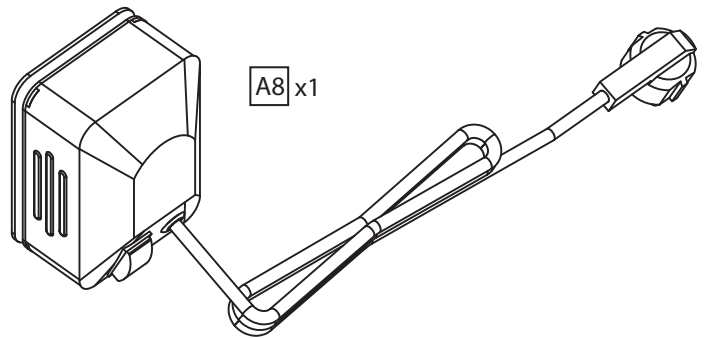
A6 x1



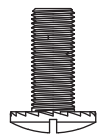
A4 x1



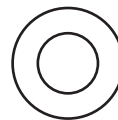
A7 x1



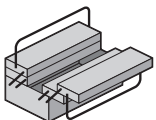
A8 x1



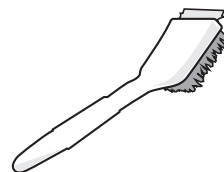
A x2

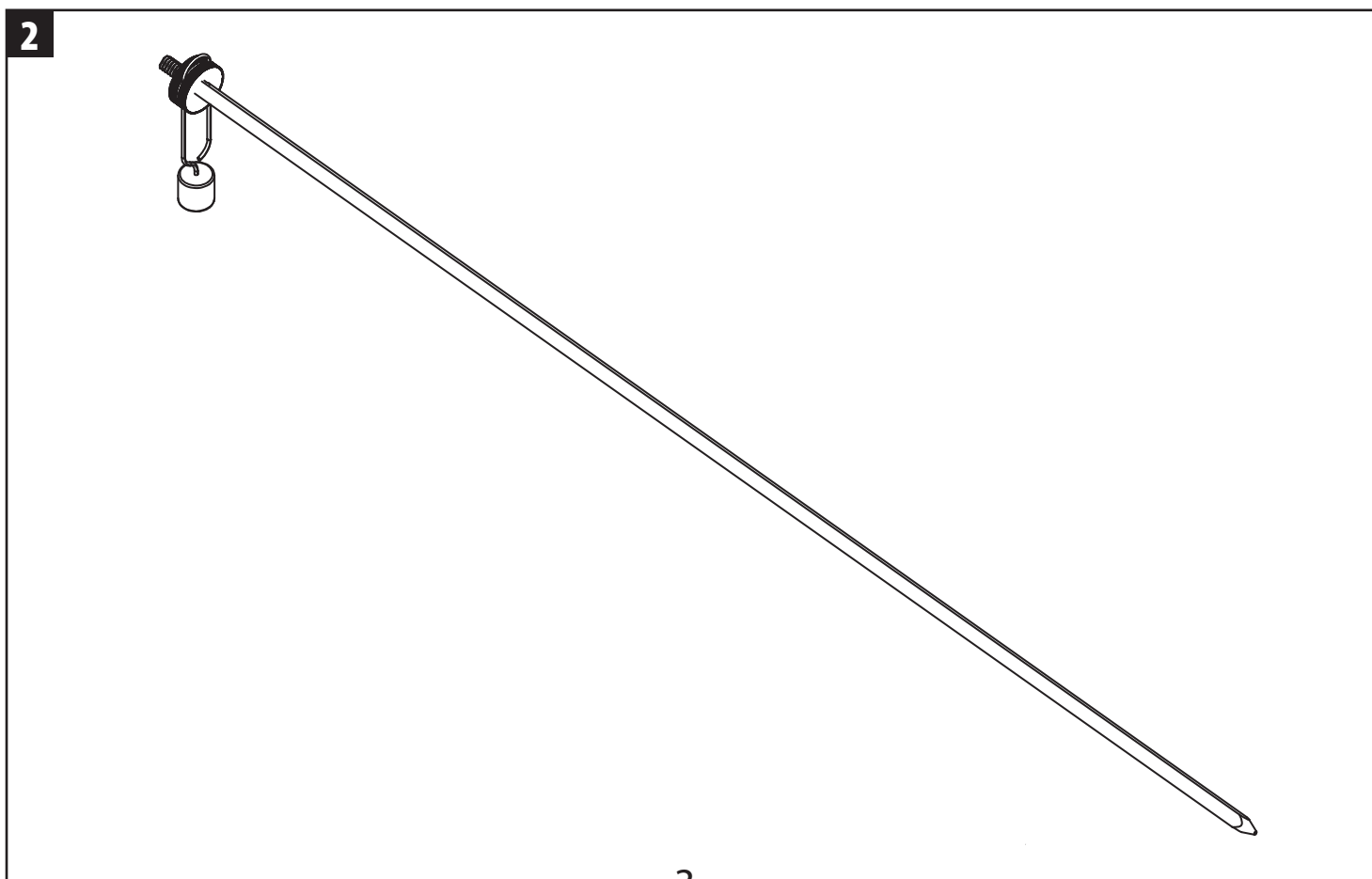
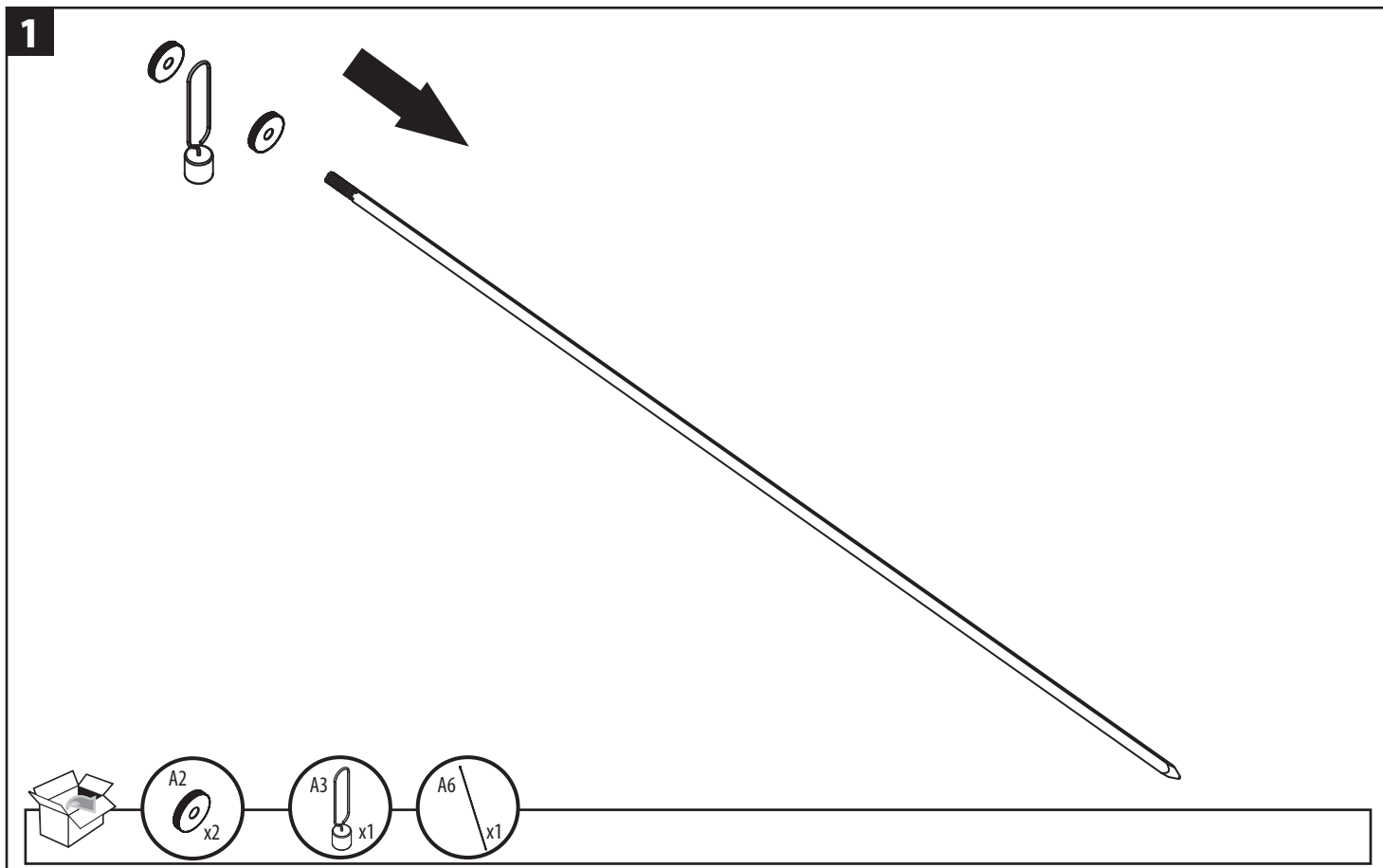


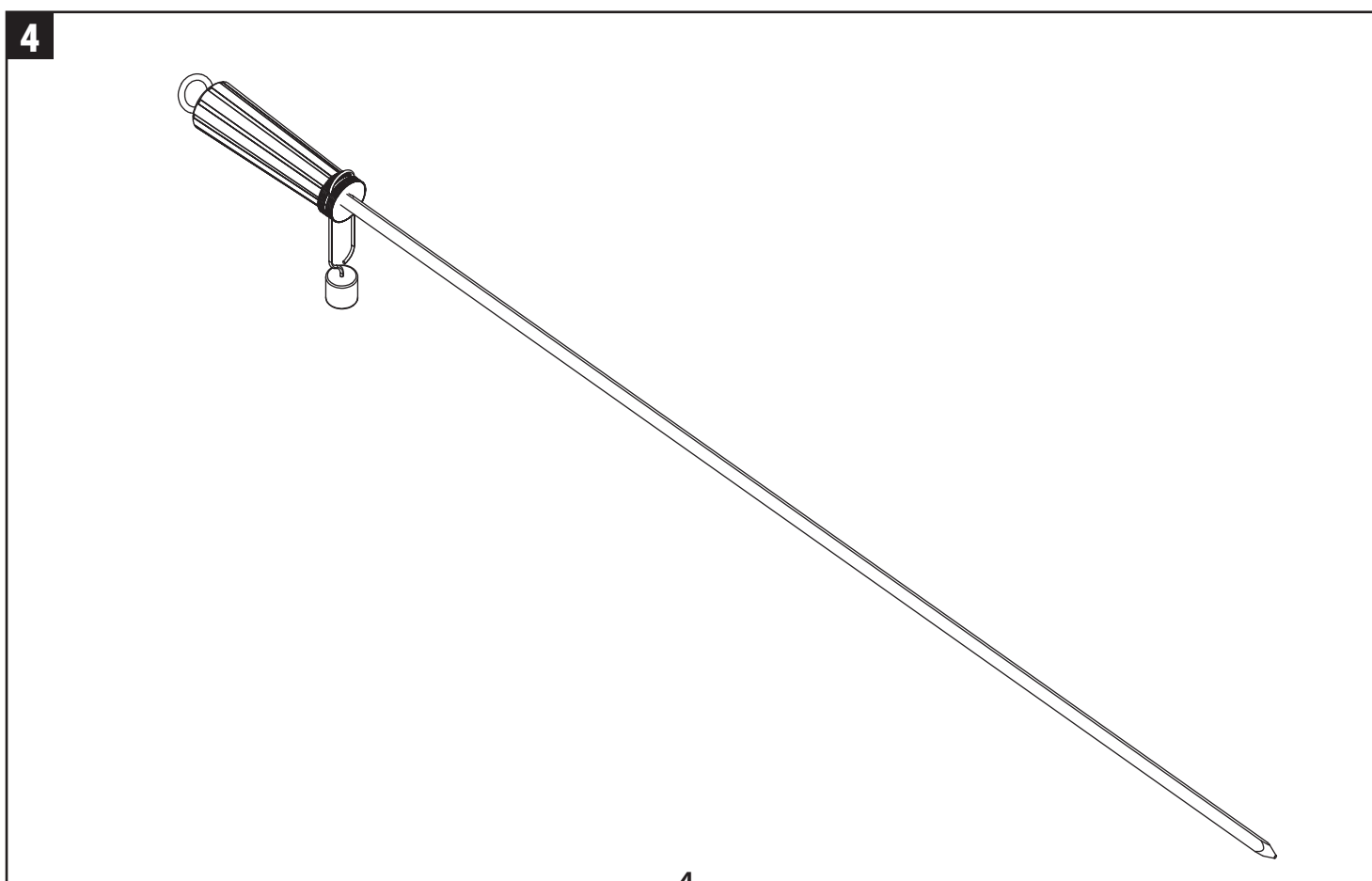
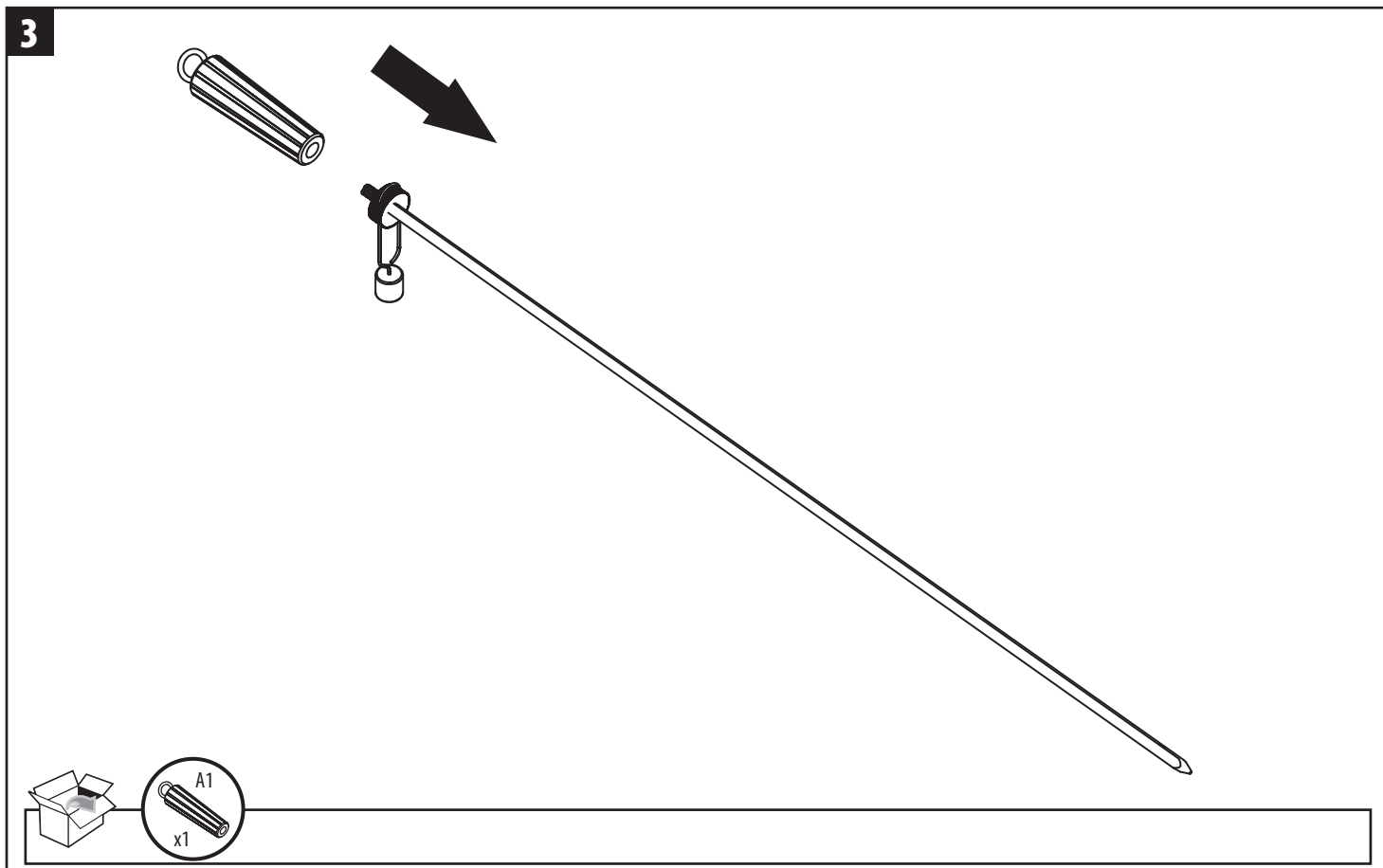
B x2

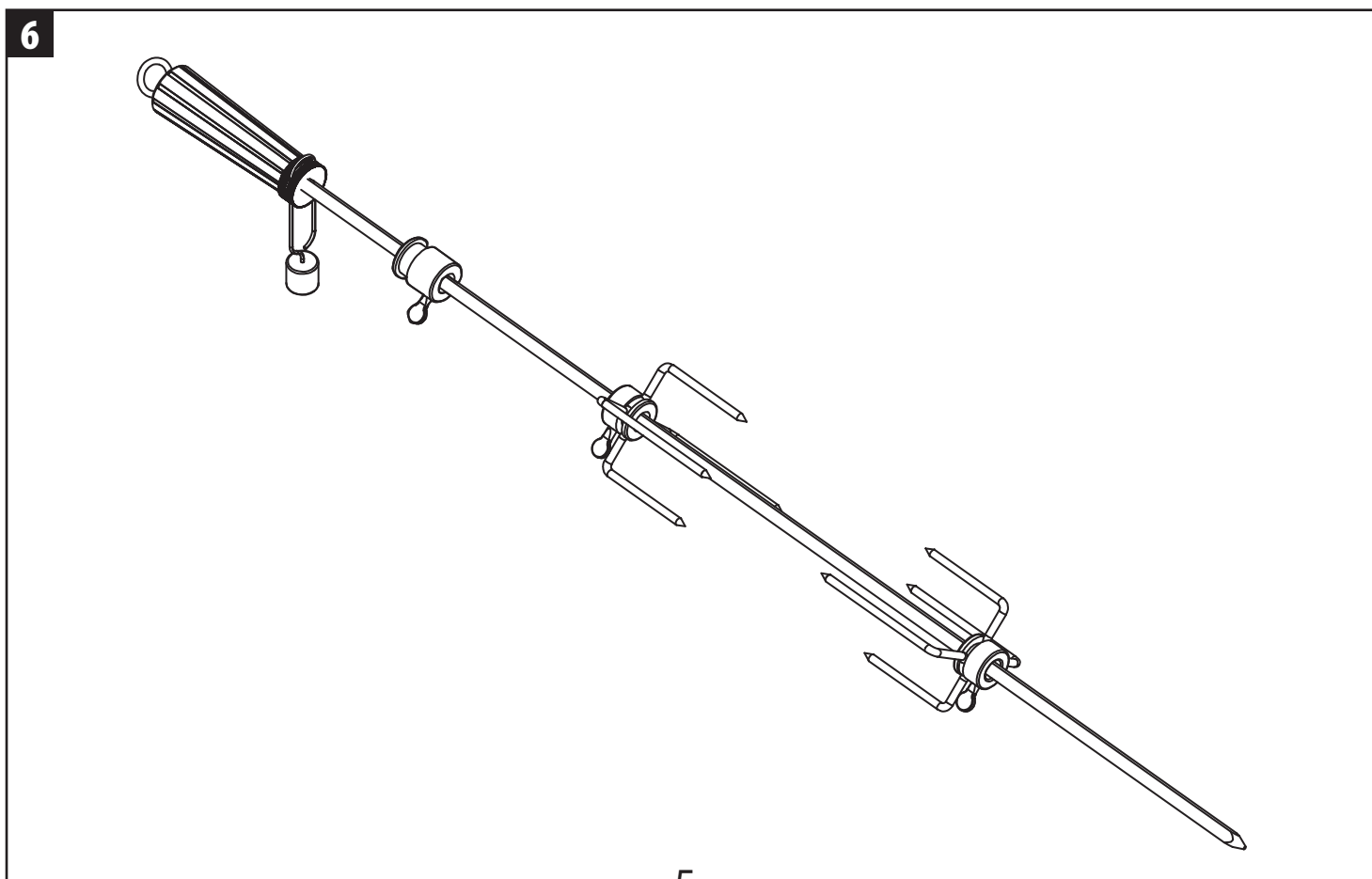
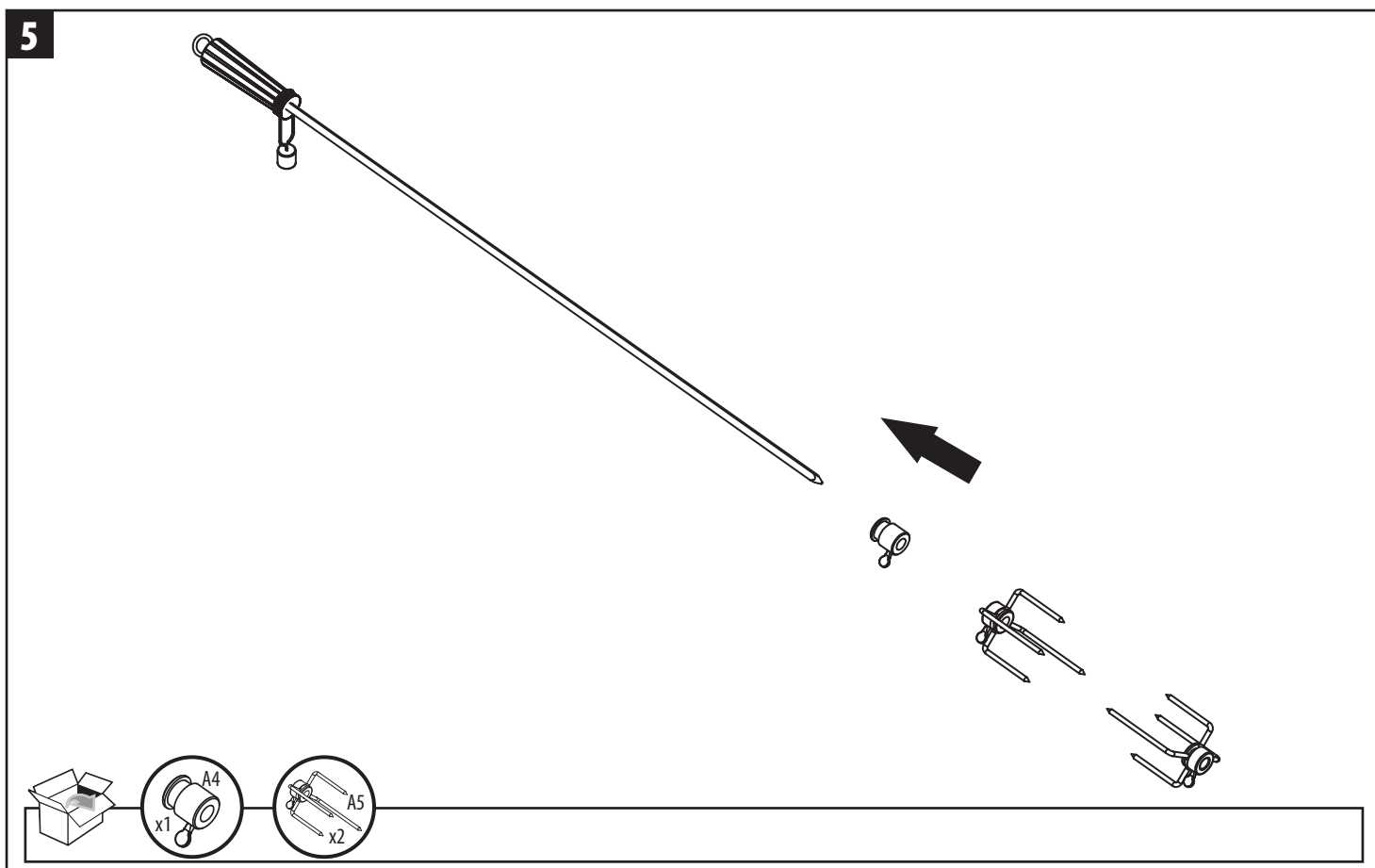


⊕ PH Ø6

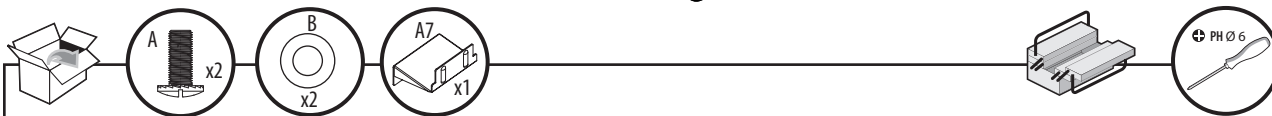
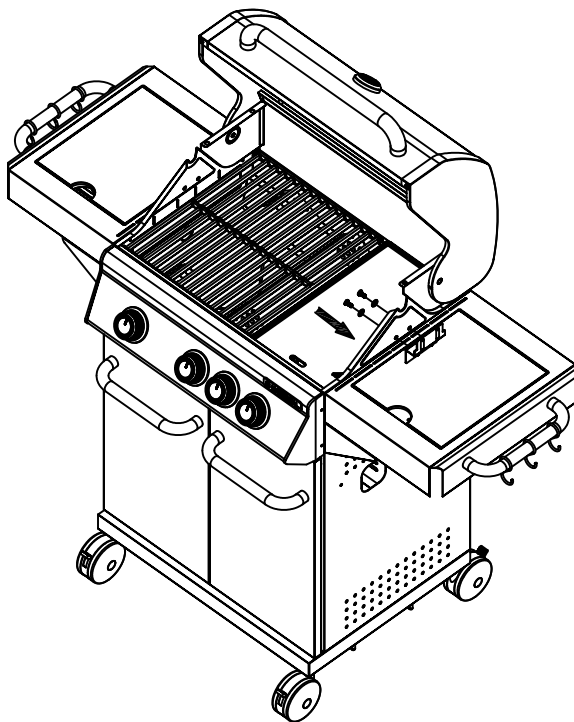




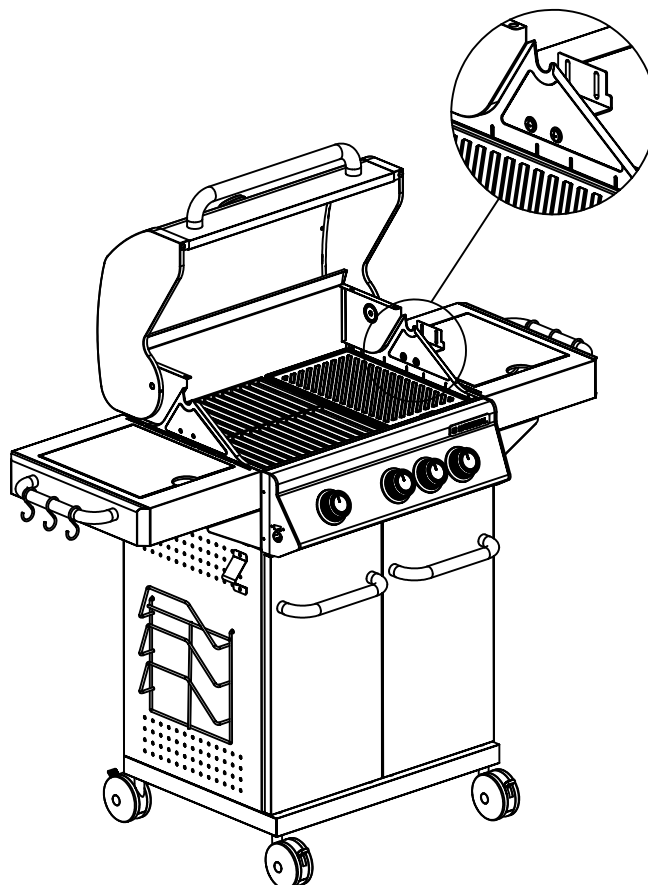




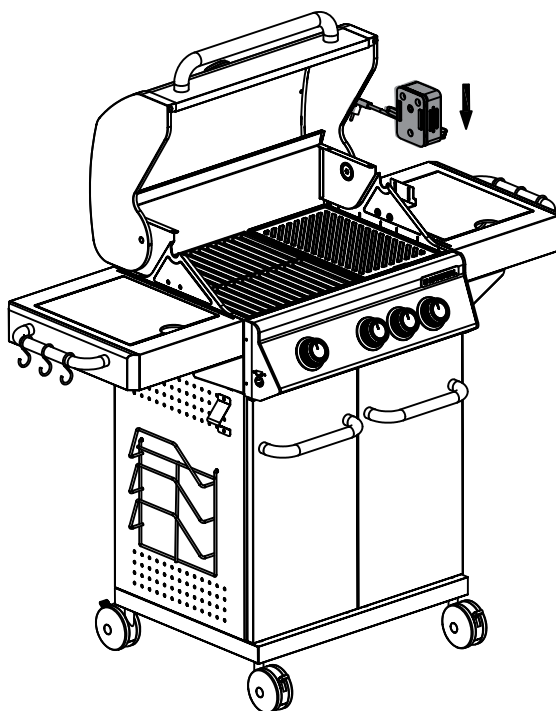
7



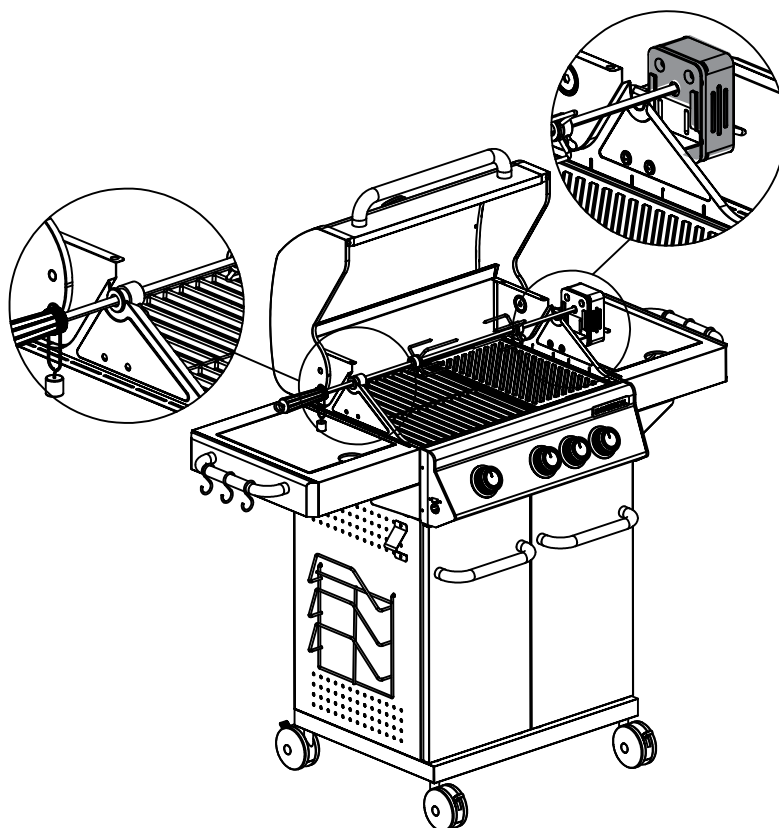
8



9




10



Si le cordon d'alimentation est endommagé, il doit être remplacé par le fabricant, son agent de réparation ou des personnes de qualification similaire afin d'éviter un danger.

Cet appareil peut être utilisé par des enfants âgés d'au moins 8 ans et par des personnes ayant des capacités physiques, sensorielles ou mentales réduites ou dénuées d'expérience ou de connaissance, s'ils (si elles) sont correctement surveillé(e)s ou si des instructions relatives à l'utilisation de l'appareil en toute sécurité leur ont été données et si les risques encourus ont été appréhendés. Les enfants ne doivent pas jouer avec l'appareil. Le nettoyage et l'entretien par l'utilisateur ne doivent pas être effectués par des enfants sans surveillance.

SPÉCIFICATIONS TECHNIQUES

| | |
|--|-----------|
| Modèle | BBQ240A |
| Puissance nominale | 4 W |
| Tension nominale | 220-240V~ |
| Fréquence | 50/60 Hz |
| Vitesse nominale | 2-2.5/min |
| Indice d'étanchéité | IPX4 |
|  | |

Lors de l'utilisation d'un barbecue à gaz comportant deux foyers (par exemple le barbecue à gaz HUDSON 4+1B), il n'est autorisé d'utiliser le kit rôtisserie qu'avec un seul foyer pour éviter de brûler les poignées.



Le symbole d'une poubelle barrée d'une croix indique que ce produit doit être mis au rebut séparément des ordures ménagères. Le produit doit être mis au rebut d'une manière permettant son recyclage conformément aux réglementations environnementales locales relatives à la mise au rebut des déchets. En séparant un produit comportant ce symbole des ordures ménagères, vous aidez à réduire le volume de déchets envoyés aux usines d'incinérations ou aux décharges et à minimiser les impacts négatifs potentiels sur la santé humaine et l'environnement.

**Nous: ADEO Services
135 Rue Sadi Carnot - CS 00001
59790 RONCHIN - France**

Déclarons que le produit désigné ci-dessous : Moteur d'entraînement de rôtissoire
MODÈLE : BBQ240A

Lot n°108544 : 108544100822,108544160922,108544111122,
108544270123,108544170323

Satisfait aux exigences des Directives du Conseil :

Directive Basse Tension 2014/35/UE

Directive Compatibilité Électromagnétique 2014/30/UE

Directives ROHS(UE)2015/863 amendement de Directive 2011/65/UE

Et est conforme aux normes :

EN 60335-1:2012+ A11:2014+A13:2017+A1:2019+A2:2019+ A14:2019+ A15:2021

EN 62233:2008

EN IEC 55014-1:2021

EN IEC 55014-2:2021

EN IEC 61000-3-2:2019+A1:2021

EN 61000-3-3:2013+A1:2019

IEC 62321-3-1:2013

IEC 62321-4-:2013+AMD1:2017

IEC 62321-5:2013

IEC 62321-7-1:2015

IEC 62321-7-2:2017

EN ISO 17075-1:2017

IEC 62321-6:2015

EN IEC 63000:2018

IEC 62321-8:2017

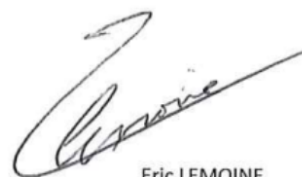
Fonction du signataire :

Eric LEMOINE

International Project Quality Leader

Représentant autorisé de Julien Ledin, Directeur qualité ADEO
ADEO Services - 135 Rue Sadi Carnot - CS 00001 59790 RONCHIN - France

Signé à Shanghai 8/8/2022




Eric LEMOINE
International Project
Quality Leader

Deux derniers chiffres de l'année d'apposition du
marquage CE : 23

Si el cable de alimentación se daña, deberá reemplazarlo el fabricante, su agente de servicios o alguna persona con una cualificación similar con el fin de evitar situaciones de peligro.

Este aparato no ha sido diseñado para ser utilizado por personas o niños con deficiencias físicas, sensoriales o mentales, o que no cuenten con la experiencia o conocimientos necesarios, salvo que sean supervisados o hayan sido instruidos en el uso del aparato por una persona responsable por su seguridad. Los niños deben ser supervisados para asegurarse de que no juegan con el aparato.

DATOS TÉCNICOS

| | |
|--|-----------|
| Modelo | BBQ240A |
| Potencia nominal | 4 W |
| Tensión nominal | 220-240V~ |
| Frecuencia | 50/60 Hz |
| Velocidad de rotación | 2-2.5/min |
| Grado de impermeabilidad | IPX4 |
|  | |

Cuando se use con una barbacoa de gas, si hay dos fogones como en en la barbacoa de gas Hudson 4 + 1B, el kit de rostizado solo debe ser utilizado con un fogón para no quemar las asas de la espada.



El símbolo del cubo de la basura tachado indica que el artículo debe desecharse separadamente de otros residuos domésticos. El artículo debe ser entregado para su reciclaje siguiendo las normas medioambientales locales sobre la eliminación de residuos. Mediante la separación de un artículo marcado del resto de la basura doméstica, usted estará colaborando en la reducción del volumen de desechos enviado a los incineradores o los vertederos y minimizando el impacto potencialmente negativo que pueda tener en la salud humana y el medioambiente.

Nosotros: ADEO Services
135 Rue Sadi Carnot - CS 00001
59790 RONCHIN - France

Declaramos que el producto descrito a continuación:
Motor de accionamiento de rostizador
MODELO: BBQ240A

N.o de lote:108544100822,108544160922,108544111122,108544270123,108544170323

Satisface los requisitos de las directivas del Consejo:
Directiva CE sobre baja tensión 2014/35/UE

Directiva CE sobre compatibilidad electromagnética 2014/30/UE

Directiva Delegada (UE) 2015/863 por la que se modifica el de la Directiva 2011/65/UE
en cuanto a la lista de sustancias restringidas

Y está en consonancia con las normas:

EN 60335-1:2012+ A11:2014+A13:2017+A1:2019+A2:2019+ A14:2019+ A15:2021

EN 62233:2008

EN IEC 55014-1:2021

EN IEC 55014-2:2021

EN IEC 61000-3-2:2019+A1:2021

EN 61000-3-3:2013+A1:2019

IEC 62321-3-1:2013

IEC 62321-4-:2013+AMD1:2017

IEC 62321-5:2013

IEC 62321-7-1:2015

IEC 62321-7-2:2017

EN ISO 17075-1:2017

IEC 62321-6:2015

EN IEC 63000:2018

IEC 62321-8:2017

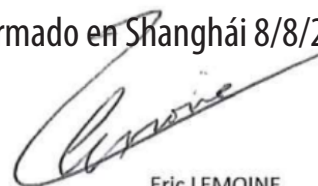
Cargo del firmante:

Eric LEMOINE

International Project Quality Leader

Representante autorizado de JulienLedin, Jefe de Control de Calidad de ADEO
ADEO Services 135 Rue Sadi Carnot - CS 00001 59790 RONCHIN – Francia

Firmado en Shanghái 8/8/2022




Eric LEMOINE
International Project
Quality Leader

Últimos dos dígitos del año de estampación del
distintivo CE: 23

Se o fio da alimentação ficar danificado, deverá ser substituído pelo fabricante, o agente de reparação ou uma pessoa igualmente qualificada, de modo a evitar quaisquer perigos.

Este aparelho não foi criado para ser utilizado por pessoas (incluindo crianças) com capacidades físicas, sensoriais ou mentais reduzidas, ou falta de experiência ou conhecimentos, exceto se forem supervisionadas ou se lhes forem dadas instruções em relação à unidade, por uma pessoa responsável pela sua segurança. As crianças devem ser supervisionadas, para se assegurar de que não brincam com o aparelho.

CARACTERÍSTICAS TÉCNICAS

| | |
|--|-----------|
| Modelo | BBQ240A |
| Potência nominal | 4 W |
| Voltagem nominal | 220-240V~ |
| Frequência | 50/60 Hz |
| Velocidade de rotação | 2-2.5/min |
| Classificação hermética | IPX4 |
|  | |

Quando usado com um GRELHADOR A GÁS, se existirem duas caldeiras como as do GRELHADOR A GÁS HUDSON 4+1B, só pode usar uma caldeira com o conjunto de espeto, para evitar queimar as pegas do espeto.



O símbolo do caixote do lixo com uma cruz indica que o produto não deverá ser eliminado juntamente com o lixo doméstico comum. O artigo deverá ser entregue para reciclagem, de acordo com as normas ambientais locais quanto à eliminação de resíduos. Ao separar um artigo assinalado do lixo doméstico comum, ajuda a reduzir o volume de resíduos enviados para a incineradora ou aterro, e a minimizar qualquer potencial impacto negativo para a saúde humana e para o ambiente.

DECLARAÇÃO DE CONFORMIDADE CE

PT

**Nós: ADEO Services
135 Rue Sadi Carnot - CS 00001
59790 RONCHIN - France**

Declaramos que o produto apresentado abaixo: Motor Condutor de Espeto
MODELO: BBQ240A

Número do lote:108544100822,108544160922,108544111122,108544270123,108544170323

Satisfaz os requisitos das Diretivas do Conselho:

Diretiva de Baixa Voltagem 2014/35/UE

Diretiva CE de Compatibilidade Eletromagnética de 2014/30/UE

Diretiva ROHS (UE) 2015/863 retificada pelo da Diretiva 2011/65/UE

E encontra-se em conformidade com as normas:

EN 60335-1:2012+ A11:2014+A13:2017+A1:2019+A2:2019+ A14:2019+ A15:2021

EN 62233:2008

EN IEC 55014-1:2021

EN IEC 55014-2:2021

EN IEC 61000-3-2:2019+A1:2021

EN 61000-3-3:2013+A1:2019

IEC 62321-3-1:2013

IEC 62321-4-:2013+AMD1:2017

IEC 62321-5:2013

IEC 62321-7-1:2015

IEC 62321-7-2:2017

EN ISO 17075-1:2017

IEC 62321-6:2015

EN IEC 63000:2018

IEC 62321-8:2017

Posição do Signatário:

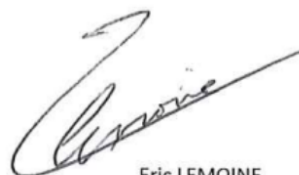
Eric LEMOINE

International Project Quality Leader

Representante autorizado de Julien Ledin, Responsável pela Qualidade ADEO
ADEO Services 135 Rue Sadi Carnot - CS 00001 59790 RONCHIN – France

Assinado em Xangai a 8/8/2022

Últimos dois números do ano aplicados na
marca CE: 23




Eric LEMOINE
International Project
Quality Leader

Per motivi di sicurezza, se il cavo di alimentazione è danneggiato deve essere sostituito dal fabbricante, da un suo agente o da un tecnico qualificato.

Questo apparecchio non deve essere usato da persone (compresi i bambini) con ridotte capacità fisiche, sensoriali o mentali o prive di esperienza o conoscenza, a meno che non siano sorvegliate o siano state istruite sull'uso dell'apparecchio da una persona responsabile della loro sicurezza. Sorvegliare i bambini per accertarsi che non giochino con l'apparecchio.

SPECIFICHE TECNICHE

| | |
|--|-----------|
| Modello | BBQ240A |
| Potenza nominale | 4 W |
| Tensione nominale | 220-240V~ |
| Frequenza | 50/60 Hz |
| Velocità di rotazione | 2-2.5/min |
| Grado di protezione | IPX4 |
|  | |

Quando è usato con il barbecue a gas, se sono presenti due focolari come nel barbecue a gas HUDSON 4+1B, il kit girarrosto deve essere utilizzato con un solo focolare per evitare di bruciare le impugnature dell'asta.



Il simbolo del cassonetto barrato indica che il prodotto deve essere smaltito separatamente dai rifiuti domestici. Il prodotto deve essere riciclato ai sensi delle normative ambientali locali sullo smaltimento dei rifiuti. Lo smaltimento corretto di questo prodotto contribuisce a ridurre il volume dei rifiuti inviati a inceneritori o discariche e a minimizzare eventuali impatti negativi sulla salute umana e sull'ambiente.

**L'azienda: ADEO Services
135 Rue Sadi Carnot - CS 00001
59790 RONCHIN - Francia**

dichiara che il prodotto seguente: Motore per girarrosto
MODELLO: BBQ240A

N. lotto:108544100822,108544160922,108544111122,108544270123,108544170323

è conforme ai requisiti fissati dalle seguenti direttive:

Direttiva Bassa tensione 2014/35/UE

Direttiva Compatibilità elettromagnetica 2014/30/UE

Direttiva ROHS (UE) 2015/863 modifica della direttiva 2011/65/UE

e conforme alle norme:

EN 60335-1:2012+ A11:2014+A13:2017+A1:2019+A2:2019+ A14:2019+ A15:2021

EN 62233:2008

EN IEC 55014-1:2021

EN IEC 55014-2:2021

EN IEC 61000-3-2:2019+A1:2021

EN 61000-3-3:2013+A1:2019

IEC 62321-3-1:2013

IEC 62321-4-:2013+AMD1:2017

IEC 62321-5:2013

IEC 62321-7-1:2015

IEC 62321-7-2:2017

EN ISO 17075-1:2017

IEC 62321-6:2015

EN IEC 63000:2018

IEC 62321-8:2017

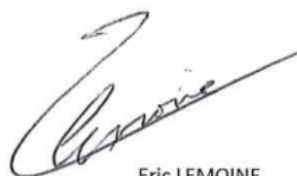
Carica del firmatario:

Eric LEMOINE

International Project Quality Leader

Rappresentante autorizzato di Julien Ledin, Direttore qualità ADEO
ADEO Services 135 Rue Sadi Carnot - CS 00001 59790 RONCHIN – Francia

Firmato a Shanghai 8/8/2022




Eric LEMOINE
International Project
Quality Leader

Ultimi due numeri del marchio
CE applicati: 23

Αν το καλώδιο τροφοδοσίας καταστραφεί, πρέπει να αντικατασταθεί από τον κατασκευαστή, το σέρβις του αντιπροσώπου του ή ανάλογα εξειδικευμένα άτομα, ώστε να αποφευχθεί κάθε κίνδυνος.

Η συσκευή αυτή δεν προορίζεται για χρήση από άτομα (μεταξύ των οποίων και παιδιά) με μειωμένες φυσικές, αισθητηριακές ή διανοητικές ικανότητες, ή έλλειψη εμπειρίας και γνώσης, εκτός εάν υπάρχει επίβλεψη ή τους έχουν δοθεί οδηγίες αναφορικά με τη χρήση της συσκευής από άτομα τα οποία είναι υπεύθυνα για την ασφάλεια τους. Τα παιδιά πρέπει να επιβλέπονται ώστε να εξασφαλιστεί ότι δεν θα παίξουν με τη συσκευή.

ΤΕΧΝΙΚΑ ΧΑΡΑΚΤΗΡΙΣΤΙΚΑ

| | |
|---|-----------|
| Μοντέλο | BBQ240A |
| Ονομαστική ισχύς | 4 W |
| Ονομαστική τάση | 220-240V~ |
| Συχνότητα | 50/60 Hz |
| Ταχύτητα περιστροφής | 2-2.5/min |
| Βαθμός υδατοστεγανότητας | IPX4 |
|  | |

Όταν χρησιμοποιείται με ΨΗΣΤΑΡΙΑ ΑΕΡΙΟΥ, εάν υπάρχουν δύο κουτιά καύσης όπως στην ΨΗΣΤΑΡΙΑ ΑΕΡΙΟΥ HUDSON 4+1B, μόνο σε ένα κουτί καύσης επιτρέπεται χρήση του κιτ σούβλας, προς αποφυγή καψίματος των λαβών κονταριού.



Το σύμβολο του διαγραμμένου τροχήλατου κάδου υποδηλώνει ότι το είδος αυτό πρέπει να απορριφθεί ξεχωριστά από τα οικιακά απορρίμματα. Το είδος αυτό πρέπει να παραδίδεται για ανακύκλωση σε συμφωνία με τις τοπικές περιβαλλοντικές διατάξεις σχετικά με τη διάθεση των απορριμμάτων. Διαχωρίζοντας ένα επισήμασμένο είδος από τα οικιακά απορρίμματα βοηθάτε στη μείωση του όγκου απορριμμάτων που αποστέλλεται σε μονάδες αποτέφρωσης ή χωματερές και στην ελαχιστοποίηση οιασδήποτε πιθανής αρνητικής επίπτωσης στην ανθρώπινη υγεία και το περιβάλλον.

**Η εταιρεία μας: ADEO Services
135 Rue Sadi Carnot - CS 00001
59790 RONCHIN - France**

Δηλώνουμε ότι το προϊόν που περιγράφεται παρακάτω: Μοτέρ κίνησης ψησταριάς
MONTEΛΟ: BBQ240A

Αριθμός παρτίδας: 108544100822, 108544160922, 108544111122,
108544270123, 108544170323

Ικανοποιεί τις απαιτήσεις των Οδηγιών του Συμβουλίου:

Οδηγία 2014/35/ΕΕ περί Χαμηλής Τάσης

Οδηγία της ΕΚ περί Ηλεκτρομαγνητικής Συμβατότητας 2014/30/ΕΥ

Οδηγία ROHS (ΕΕ) 2015/863 (Ευρωπαϊκός κανονισμός για περιορισμό χρήσης
ορισμένων επικινδύνων ουσιών) ως τροποποίηση του της Οδηγίας 2011/65/ΕΕ
και είναι σύμφωνο με τα πρότυπα:

EN 60335-1:2012+ A11:2014+A13:2017+A1:2019+A2:2019+ A14:2019+ A15:2021

EN 62233:2008

EN IEC 55014-1:2021

EN IEC 55014-2:2021

EN IEC 61000-3-2:2019+A1:2021

EN 61000-3-3:2013+A1:2019

IEC 62321-3-1:2013

IEC 62321-4-:2013+AMD1:2017

IEC 62321-5:2013

IEC 62321-7-1:2015

IEC 62321-7-2:2017

EN ISO 17075-1:2017

IEC 62321-6:2015

EN IEC 63000:2018

IEC 62321-8:2017

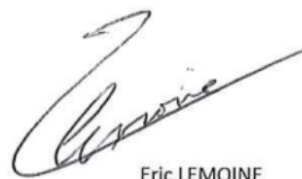
Θέση του υπογράφοντος:

Eric LEMOINE

International Project Quality Leader

Εξουσιοδοτημένος εκπρόσωπος του Julien Ledin, Ηγέτης ποιότητας ADEO
ADEO Services 135 Rue Sadi Carnot - CS 00001 59790 RONCHIN – Γαλλία

Υπεγράφη στην Σαγκάη 8/8/2022




Eric LEMOINE
International Project
Quality Leader

Τα δύο τελευταία ψηφία του έτους
πιστοποίησης CE: 23

Jeżeli przewód zasilający zostanie uszkodzony, aby uniknąć niebezpiecznych sytuacji, należy go wymienić. Wymiany powinien dokonać producent, przedstawiciel jego serwisu lub inne osoby o podobnych kwalifikacjach.

Urządzenie nie powinno być używane przez osoby (w tym dzieci) o ograniczeniach fizycznych, czuciowych lub psychicznych, ani osoby bez odpowiedniego doświadczenia lub wiedzy, chyba że opiekun odpowiedzialny za ich bezpieczeństwo nadzoruje wykonywane przez nie czynności lub poinstruował je wcześniej na temat obsługi urządzenia.
Aby nie dopuścić do zabawy urządzeniem, dzieci powinny pozostawać pod opieką osób dorosłych.

DANE TECHNICZNE

| | |
|---|-----------|
| Model | BBQ240A |
| Moc znamionowa | 4 W |
| Napięcie znamionowe | 220-240V~ |
| Częstotliwość | 50/60 Hz |
| Prędkość obracania | 2-2.5/min |
| Klasa wodoszczelności | IPX4 |
|  | |

Podczas używania GRILLA GAZOWEGO z 2 paleniskami, tak jak w GRILLU GAZOWYM HUDSON 4+1B, można używać tylko w 1 palenisku, tak aby nie przypalić jego rękojeści.



Symbol przekreślonego kubła na śmieci na kółkach oznacza, że produkt należy utylizować osobno, tzn. nie należy go wyrzucać do zmieszanych odpadów komunalnych. Produkt należy oddać do recyklingu zgodnie z miejscowymi przepisami w sprawie ochrony środowiska i utylizacji odpadów. Oddzielenie oznakowanego produktu od zmieszanych odpadów komunalnych przyczynia się do zmniejszenia ilości odpadów trafiających do spalarni lub na wysypiska i ogranicza do minimum ich wpływ na zdrowie człowieka i środowisko.

Firma: ADEO Services
135 Rue Sadi Carnot - CS 00001
59790 RONCHIN - Francja

Oświadczam, że produkt wyszczególniony poniżej: Silnik napędzający rożen
MODEL: BBQ240A

Nr partii: 108544100822,108544160922,108544111122,108544270123,108544170323

Spełnia wymagania określone w następujących dyrektywach Rady:

Dyrektywa niskonapięciowa 2014/35/UE

Dyrektywa WE w sprawie kompatybilności elektromagnetycznej (EMC) 2014/30/UE

Dyrektywa w sprawie ROHS (UE) 2015/863 zmieniająca do Dyrektywy 2011/65/UE

Oraz spełnia normy:

EN 60335-1:2012+ A11:2014+A13:2017+A1:2019+A2:2019+ A14:2019+ A15:2021

EN 62233:2008

EN IEC 55014-1:2021

EN IEC 55014-2:2021

EN IEC 61000-3-2:2019+A1:2021

EN 61000-3-3:2013+A1:2019

IEC 62321-3-1:2013

IEC 62321-4-:2013+AMD1:2017

IEC 62321-5:2013

IEC 62321-7-1:2015

IEC 62321-7-2:2017

EN ISO 17075-1:2017

IEC 62321-6:2015

EN IEC 63000:2018

IEC 62321-8:2017

Stanowisko podpisującego:

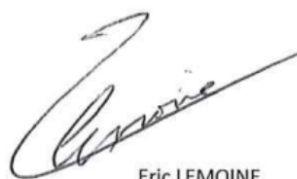
Eric LEMOINE

International Project Quality Leader

Upoważniony przedstawiciel p. Julien Ledin, lidera jakości ADEO

ADEO Services 135 Rue Sadi Carnot - CS 00001 59790 RONCHIN – France/Francja

Podpisano w Szanghaju 8/8/2022




Eric LEMOINE
International Project
Quality Leader

Ostatnie 2 cyfry roku zastosowanego
oznaczenia CE: 23

Если кабель питания поврежден, то во избежание опасности его должен заменить изготовитель, его технический представитель или другой квалифицированный специалист.


Данное устройство не предназначено для использования лицами (включая детей) с ограниченными физическими, сенсорными или умственными возможностями либо недостатком опыта и знаний, кроме случаев, когда они находятся под присмотром либо проинструктированы относительно использования устройства лицом, ответственным за их безопасность. Следите за тем, чтобы дети не играли с этим устройством.

ТЕХНИЧЕСКИЕ ХАРАКТЕРИСТИКИ

| | |
|--|--------------|
| Модель | BBQ240A |
| Номинальная мощность | 4 Вт |
| Номинальное напряжение | 220-240В~ |
| Частота | 50/60 Гц |
| Скорость вращения | 2/2.5 об/мин |
| Класс водонепроницаемости | IPX4 |
|  | |

При использовании газового гриля с двумя топками, такого как газовый гриль HUDSON с 4+1 горелками, только одну топку можно использовать для комплекта вертела, чтобы избежать возгорания ручек штанги.



 Перечеркнутый символ мусорного контейнера означает, что устройство необходимо утилизировать отдельно от бытовых отходов. Устройство должно быть отправлено на утилизацию в соответствии с местными правилами по утилизации отходов.

Утилизация данного устройства отдельно от бытовых отходов поможет уменьшить объем отходов, отправляемых на мусоросжигательные заводы или на свалки, и минимизировать возможные негативные воздействия на здоровье человека и окружающую среду.

Якщо шнур живлення пошкоджений, щоб уникнути небезпеки, він має бути замінений сервісним агентом або аналогічно кваліфікованими особами.

Цей прилад не призначений для використання особами (у тому числі дітьми) з обмеженими фізичними, сенсорними або ментальними можливостями або недостатнім досвідом і знаннями, якщо вони не знаходяться під наглядом особи, яка відповідає за їх безпеку, або вони отримали від такої особи інструкції щодо правильного використання приладу.

Діти повинні бути під наглядом, щоб вони не бавились з приладом.

ТЕХНІЧНІ ДАНІ

| | |
|---|-------------|
| Модель | BBQ240A |
| Номінальна потужність | 4 Вт |
| Номінальна напруга | 220-240В~ |
| Частота | 50/60 Гц |
| Швидкість обертання | 2/2.5 об/хв |
| Клас водонепроникності | IPX4 |
|  | |

При використанні з газовим грилем, якщо є дві топки, наприклад GAS BBQ HUDSON 4+1B, для рожна дозволяється використання тільки однієї топки, щоб уникнути горіння ручок рожна.




Символ перекресленого смітєвого контейнера на коліщатах вказує, що виріб слід утилізувати окремо від побутових відходів. Цей виріб слід передати на переробку відповідно до місцевих екологічних норм з утилізації відходів. Утилізуючи позначений цим символом виріб окремо від побутових відходів, ви допоможете зменшити обсяг відходів, що відправляються на сміттєспалювальні заводи або сміттєзвалища, і звести до мінімуму будь-який потенційний негативний вплив на здоров'я людини та довкілля.

Dacă este deteriorat cablul de alimentare, acesta trebuie înlocuit de producător, de agentul său de service sau de persoane calificate în mod similar pentru a se evita orice pericol.

Acest aparat nu este destinat folosirii de către persoane (inclusiv copii) cu capacități fizice, senzoriale sau intelectuale reduse, sau lipsite de experiență sau cunoștințe, exceptând cazul în care acestea sunt supravegheate sau instruite în prealabil cu privire la utilizarea aparatului de o persoană responsabilă de securitatea lor. Copiii trebuie supravegheați pentru a se asigura că nu se joacă cu aparatul.

DATE TEHNICE

| | |
|---|-----------|
| Model | BBQ240A |
| Putere nominală | 4 W |
| Tensiune nominală | 220-240V~ |
| Frecvență | 50/60 Hz |
| Viteză de rotație | 2-2.5/min |
| Grad de impermeabilitate | IPX4 |
|  | |

Când se utilizează cu GRĂȚARUL PE GAZ, dacă există două camere de ardere precum GRĂȚARUL PE GAZ HUDSON 4 + 1B, numai o cameră are voie să utilizeze kitul de rotisor pentru a se evita arderea mânerelor tijei.



Simbolul coșului de gunoi barat indică necesitatea de a elimina acest produs separat de deșeurile menajere. Articolul trebuie predat în vederea reciclării în conformitate cu normele de mediu locale privind eliminarea deșeurilor. Prin separarea de deșeurile menajere unui articol marcat, veți ajuta la reducerea volumului de deșeuri trimis la incineratoare sau la gropi de gunoi și veți ajuta la minimizarea oricărui potențial impact asupra sănătății umane și a mediului.

**Noi : ADEO Services
135 Rue Sadi Carnot - CS 00001
59790 RONCHIN - Franța**

Declarăm că produsul specificat mai jos: Rotisor cu motor
MODEL: BBQ240A

Nr. Lot:108544100822,108544160922,108544111122,108544270123,108544170323

Satisface cerințele Directivelor Consiliului:

Directiva privind tensiunea joasă 2014/35/UE

Directiva CE de Compatibilitate Electromagnetică, 2014/30/UE

Directiva (UE) 2015/863 privind restricțiile de utilizare a anumitor substanțe periculoase
înechipamentele electrice și electronice ce amendează a Directivei 2011/65/UE

Și este conform cu standardele:

EN 60335-1:2012+ A11:2014+A13:2017+A1:2019+A2:2019+ A14:2019+ A15:2021

EN 62233:2008

EN IEC 55014-1:2021

EN IEC 55014-2:2021

EN IEC 61000-3-2:2019+A1:2021

EN 61000-3-3:2013+A1:2019

IEC 62321-3-1:2013

IEC 62321-4-:2013+AMD1:2017

IEC 62321-5:2013

IEC 62321-7-1:2015

IEC 62321-7-2:2017

EN ISO 17075-1:2017

IEC 62321-6:2015

EN IEC 63000:2018

IEC 62321-8:2017

Poziție parte semnatară:

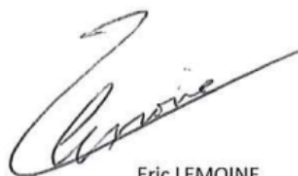
Eric LEMOINE

International Project Quality Leader

Reprezentant autorizat al lui Julien Ledin, Lider privind calitatea în cadrul ADEO

ADEO Services 135 Rue Sadi Carnot - CS 00001 59790 RONCHIN – Franța

Semnat la Shanghai 8/8/2022





Eric LEMOINE
International Project
Quality Leader

Últimos dois dígitos do ano da
marcação CE aplicada: 23

Se o cabo de alimentação estiver danificado, deve ser substituído pelo fabricante, seu agente de assistência técnica ou por pessoas igualmente qualificadas, para evitar riscos.

O uso deste aparelho não é destinado a pessoas (inclusive crianças) com capacidades físicas, sensoriais ou mentais reduzidas, ou carentes de experiência e conhecimento, salvo quando forem supervisionadas ou tiverem recebido instruções a respeito do uso do aparelho por uma pessoa responsável por sua segurança. Deve-se estar atento para não deixar as crianças brincarem com o aparelho.

DADOS TÉCNICOS

| | |
|---|-----------|
| Modelo | BBQ240A |
| Potência nominal | 4 W |
| Tensão nominal | 220-240V~ |
| Frequência | 50/60 Hz |
| Velocidade de rotação | 2-2.5/min |
| Grade de impermeabilização | IPX4 |
|   | |

Quando utilizado com churrasqueira a gás, se existirem duas fornalhas como CHURRASQUEIRA A GÁS HUDSON 4 + 1B, apenas uma fornalha tem permissão para usar o kit churrasqueira para evitar queimar



O símbolo da lixeira com rodas cruzada indica que o item deve ser eliminado separadamente do lixo doméstico.



O item deve ser entregue para reciclagem de acordo com as regulamentações ambientais locais para descarte de resíduos.

Ao separar um item marcado do lixo doméstico, você ajudará a reduzir o volume de resíduos enviados para incineradores ou aterros e minimizará qualquer potencial impacto negativo na saúde humana e no meio ambiente.

If the supply cord is damaged, it must be replaced by the manufacturer, its service agent or similarly qualified persons in order to avoid a hazard.

This appliance can be used by children aged from 8 years and above and persons with reduced physical, sensory or mental capabilities or lack of experience and knowledge if they have been given supervision or instruction concerning use of the appliance in a safe way and understand the hazards involved. Children shall not play with the appliance. Cleaning and user maintenance shall not be made by children without supervision.

TECHNICAL DATA

| | |
|---|-----------|
| Model | BBQ240A |
| Rated power | 4 W |
| Rated voltage | 220-240V~ |
| Frequency | 50/60 Hz |
| Rotate speed | 2-2.5/min |
| Waterproofing grade | IPX4 |
|   | |

When used with GAS BBQ, if there are two firebox like GAS BBQ HUDSON 4+ 1B, only one firebox is allowed to use the kit rotisserie to avoid burning the pole handles.



The crossed-out wheeled bin symbol indicates that the item should be disposed of separately from household waste. The item should be handed in for recycling in accordance with local environmental regulations for waste disposal. By separating a marked item from household waste, you will help reduce the volume of waste sent to incinerators or land-fill and minimize any potential negative impact on human health and the environment.

EC DECLARATION OF CONFORMITY

EN

**We: ADEO Services
135 Rue Sadi Carnot - CS 00001
59790 RONCHIN - France**

Declare that the product detailed below: Rotisserie Drive Motor
MODEL: BBQ240A

Batch No.: 108544100822,108544160922,108544111122,108544270123,108544170323

Satisfies the requirement of the Council Directives:
Low Voltage Directive 2014/35/EU
EC Electromagnetic Compatibility Directive of 2014/30/EU
ROHS Directive(EU)2015/863 amending Directive 2011/65/EU

And conforms with the norms:
EN 60335-1:2012+ A11:2014+A13:2017+A1:2019+A2:2019+ A14:2019+ A15:2021

EN 62233:2008

EN IEC 55014-1:2021

EN IEC 55014-2:2021

EN IEC 61000-3-2:2019+A1:2021

EN 61000-3-3:2013+A1:2019

IEC 62321-3-1:2013

IEC 62321-4-:2013+AMD1:2017

IEC 62321-5:2013

IEC 62321-7-1:2015

IEC 62321-7-2:2017

EN ISO 17075-1:2017

IEC 62321-6:2015

EN IEC 63000:2018

IEC 62321-8:2017

Position of Signatory:

Eric LEMOINE

International Project Quality Leader

Authorized representative of Julien Ledin, ADEO Quality Leader
ADEO Services 135 Rue Sadi Carnot - CS 00001 59790 RONCHIN – France

Signed in Shanghai 8/8/2022

Last two numbers of the year CE
marking applied: 23



Eric LEMOINE
International Project
Quality Leader

FR ADEO Services - 135 Rue Sadi Carnot - CS 00001
59790 RONCHIN - France

BR Importado e distribuído por LEROY MERLIN
CIA BRASILEIRA DE BRICOLAGEM
Rua Domingas Galleteri Blotta, 315 - Interlagos - CEP
04455-360 São Paulo - SP - Brazil CNPJ: 01.438.784/0001-05
CALM (Central de Atendimento Leroy Merlin) - 4020.5376 (capitais)
e 0800.0205376 (demais regiões)

UA ТОВ «Леруа Мерлен Україна»,
вул. Полярна 17а, м. Київ 04201, Україна

RU ООО ЛЕРУА МЕРЛЕН ВОСТОК, 141031, Московская область,
Мытищинский район, г. Мытищи, Осташковское шоссе,
д.1, РОССИЯ



Made in China