

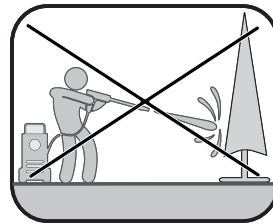
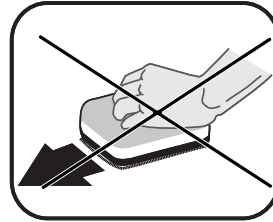
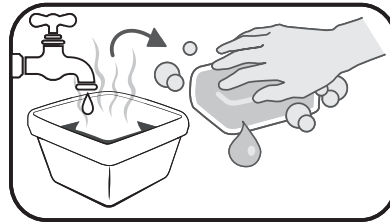
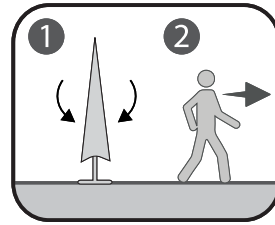
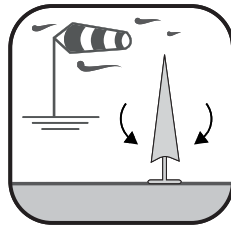
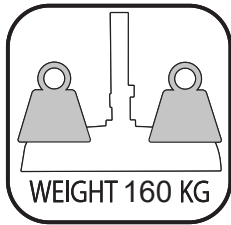
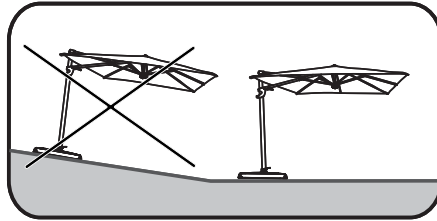
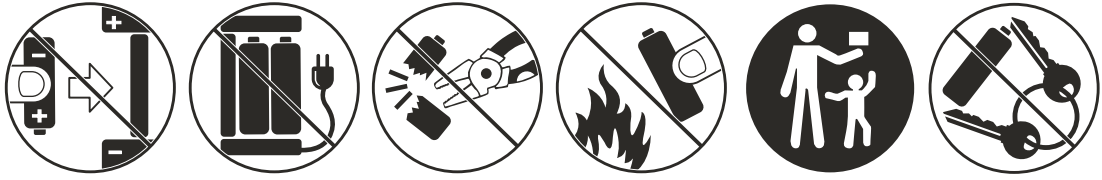
EAN : 3276007785128

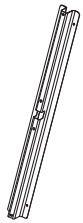
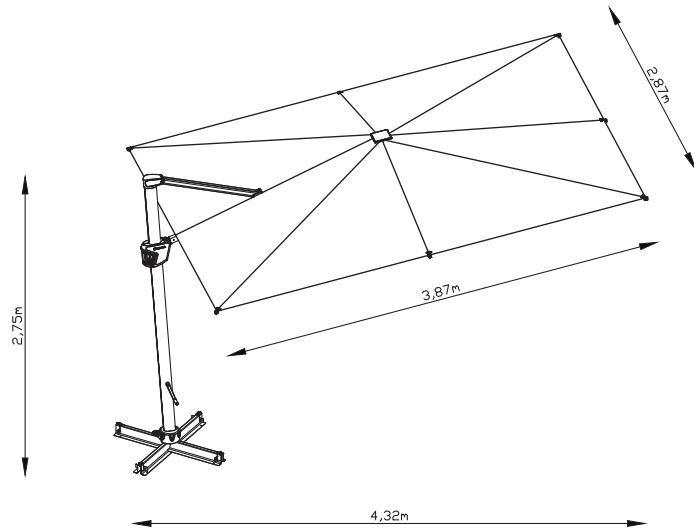
MATRIX ID : 2025R09P12-0234



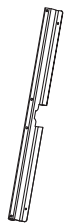
FR Manuel d'Instructions	ES Manual de Instrucciones	PT Manual de Instruções	IT Manuale di Istruzioni
EL Εγχειρίδιο Οδηγιών	PL Instrukcja Obsługi	RO Manual de Instrucțiuni	BR Manual de Instruções
UA Інструкція з експлуатації	HE מדריך הוראות	AR كتيب التعليمات	EN Instructions Manual
NL Handleiding	NO Instruksjonsmanual	DA Instruktionsbog	SV Instruktionsbok
DE Gebrauchsanweisung	SL Navodila za uporabo	HR Upute za uporabu	SQ Manuali i udhëzimeve

Traduction de la version originale du mode d'emploi / Traducción de las Instrucciones originales / Tradução das Instruções originais / Traduzione delle istruzioni originali / Μετάφραση των πρωτότυπων οδηγιών / Tłumaczenie instrukcji oryginalnej / Переклад оригінальної інструкції / Traducerea instrucțiunilor originale / תרגום של הגרסה המקורית של הוראות השימוש / ترجمة النسخة الأصلية لتعليمات الاستعمال / Tradução das Instruções originais / Vertaling van de oorspronkelijke versie van de gebruiksaanwijzing / Oversættelse av originalversjonen av brukerhåndboken / Oversættelse af originalversionen af brugsanvisningen / Översättning av originalversionen av instruktionsboken / Übersetzung der Originalversion der Gebrauchsanweisung / Prevod originalne različice navodil za uporabo / Prijevod izvorne verzije priručnika / Përkthimi i versionit origjinal të udhëzimeve për përdorimin / Original version of instruction manual





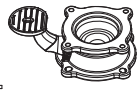
Ax1



Bx1



Cx1



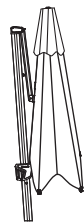
Dx1



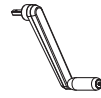
Ex1



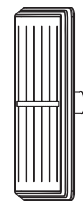
Fx1



Gx1



Hx1



Ix1



Jx1



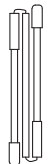
Kx1



Lx 4



Mx1



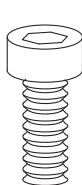
Nx1



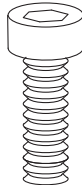
AAx1



BBx4



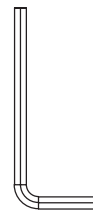
CCx4



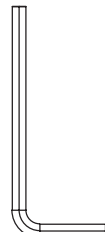
DDx4



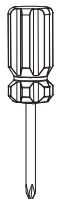
EEx8



FFx 1

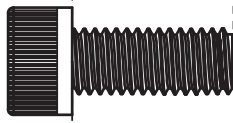


GGx1

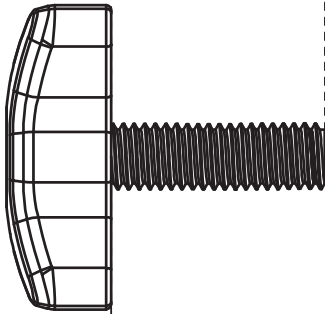


HHx1

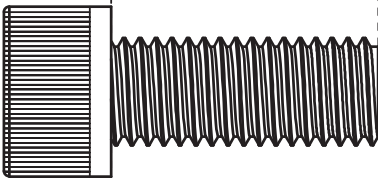
0 1 2 3 4 5 CM



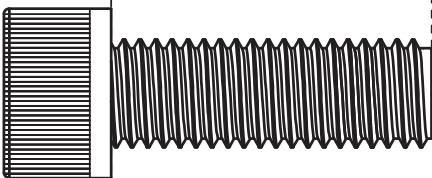
AAx1



BB x4



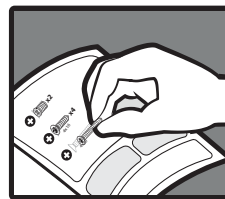
CC x4



DD x4



EEx8



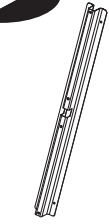
25'



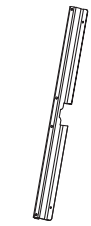
38.1kg



Accumulateur: 1 X Lithium-Ion Battery 3.2V --- 3600 mAh



Ax1



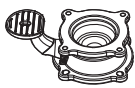
Bx1



Cx1

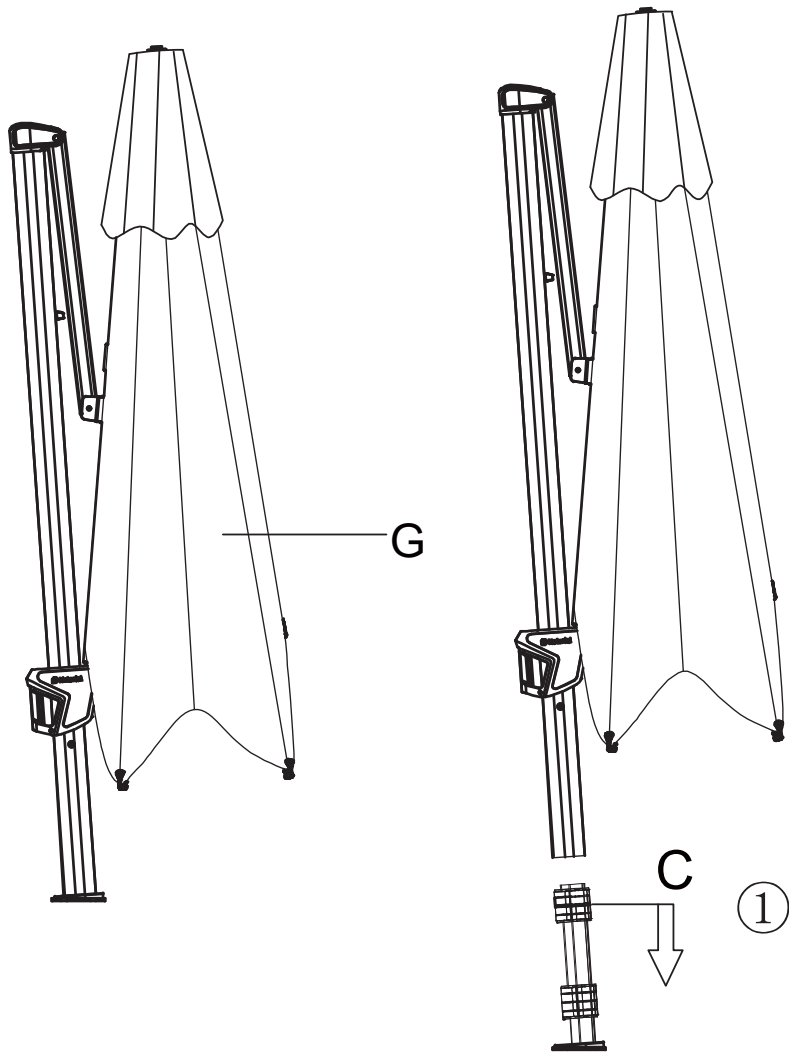


Gx1

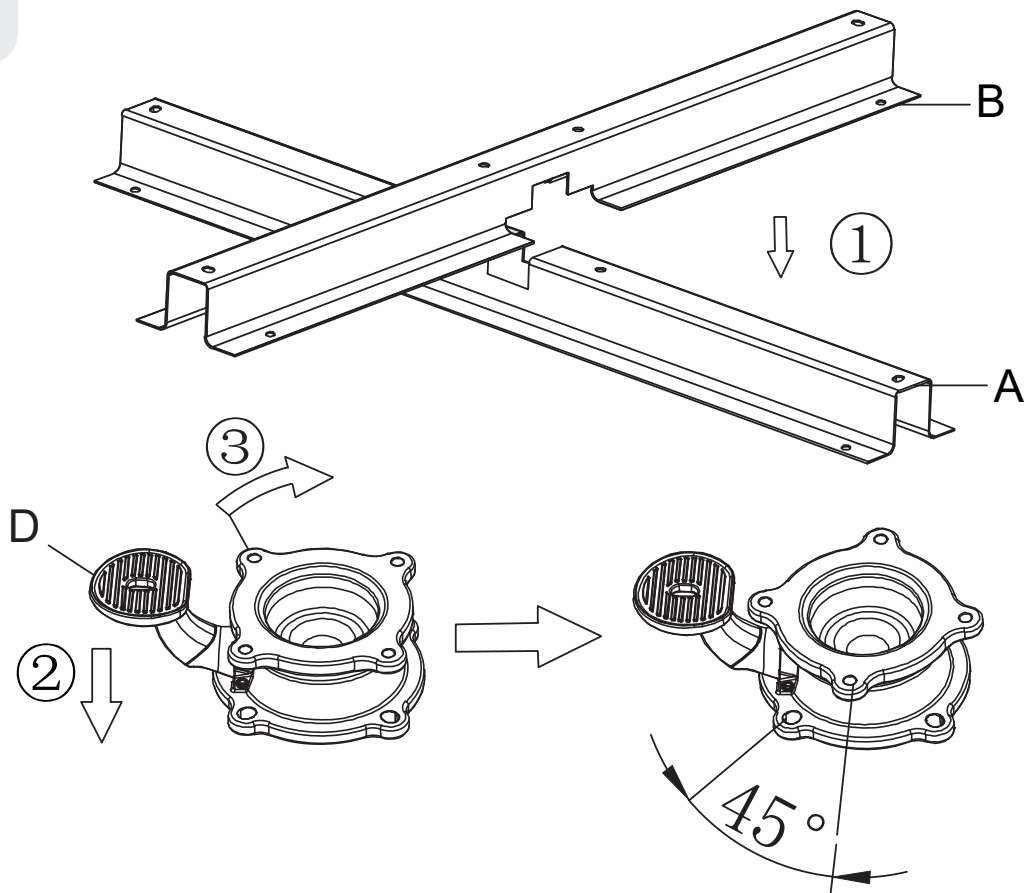


Dx1

1

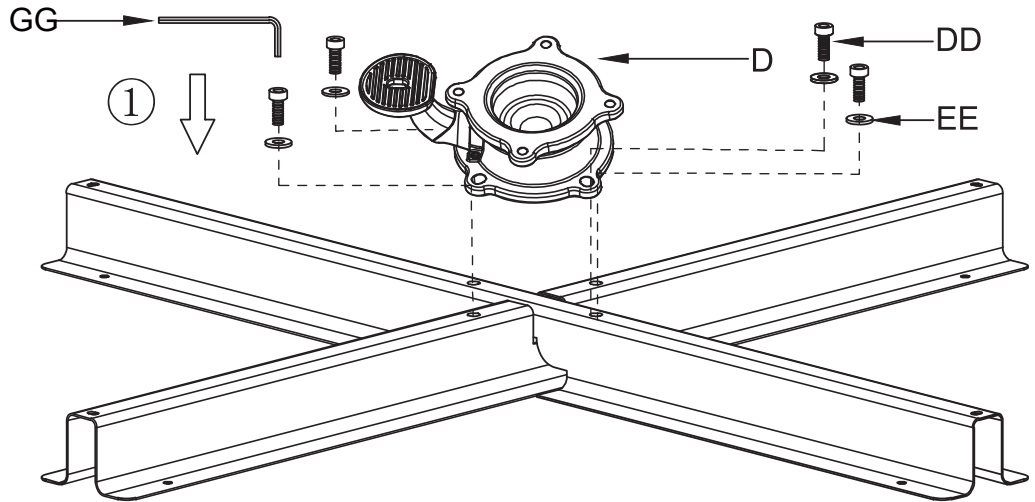
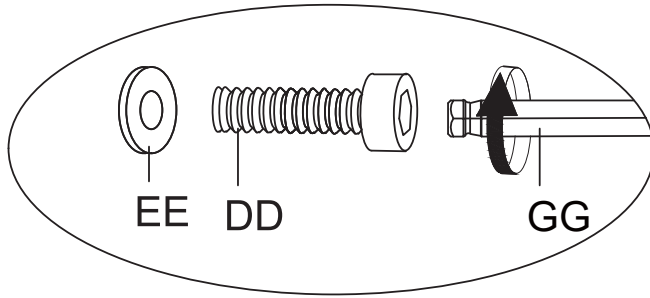


2

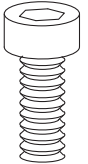




3



Cx1



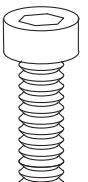
CCx4



EEx8



GGx1



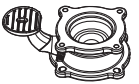
DDx4



Ex1



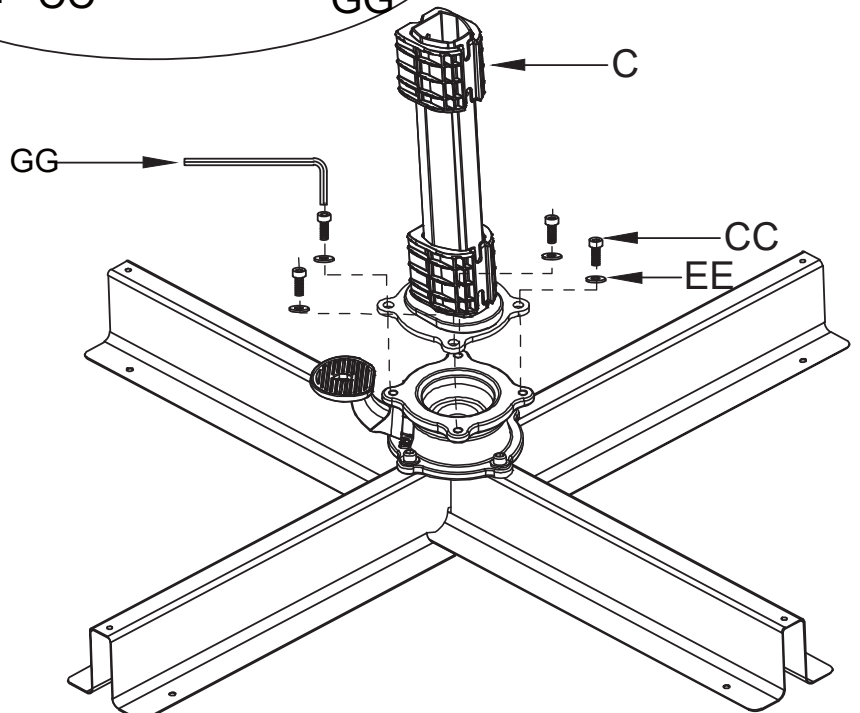
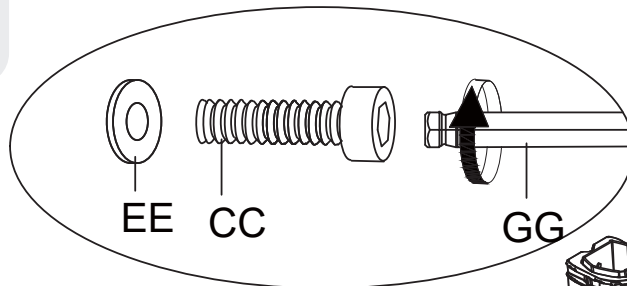
Fx1



Dx1



4



5



5



BBx4



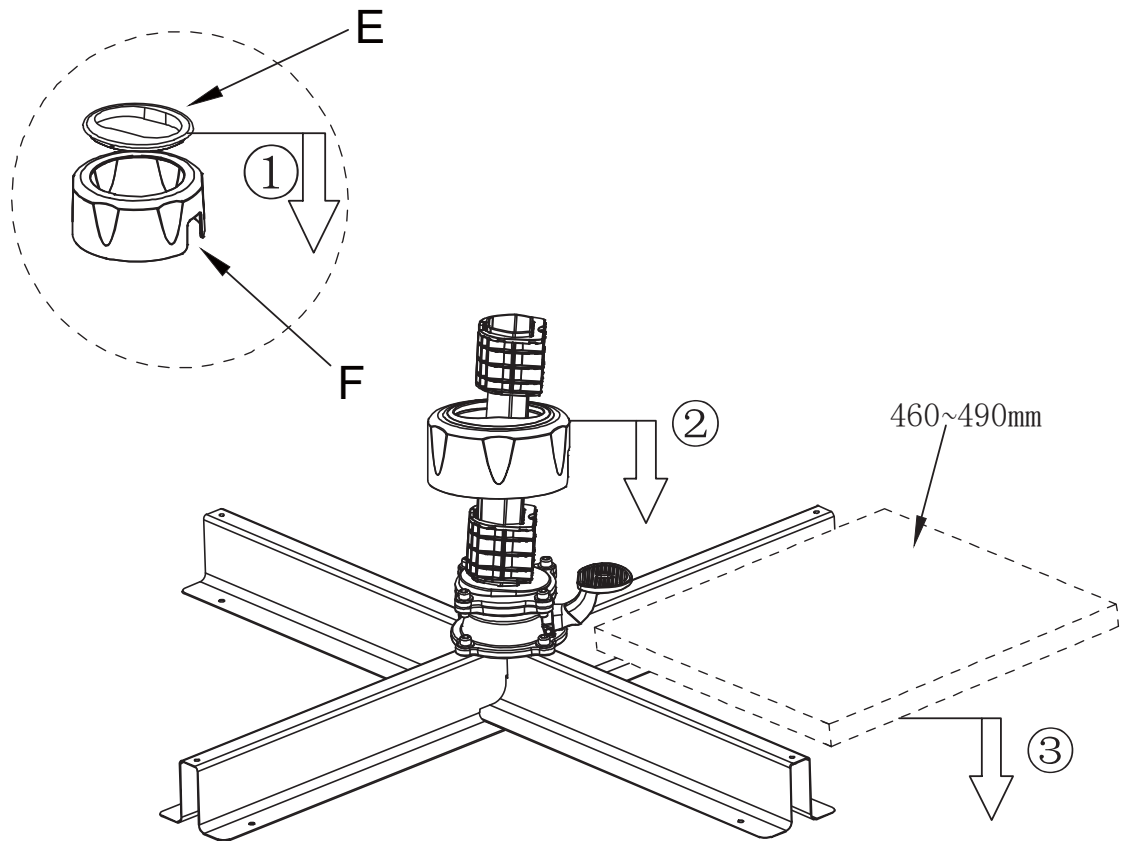
Lx 4



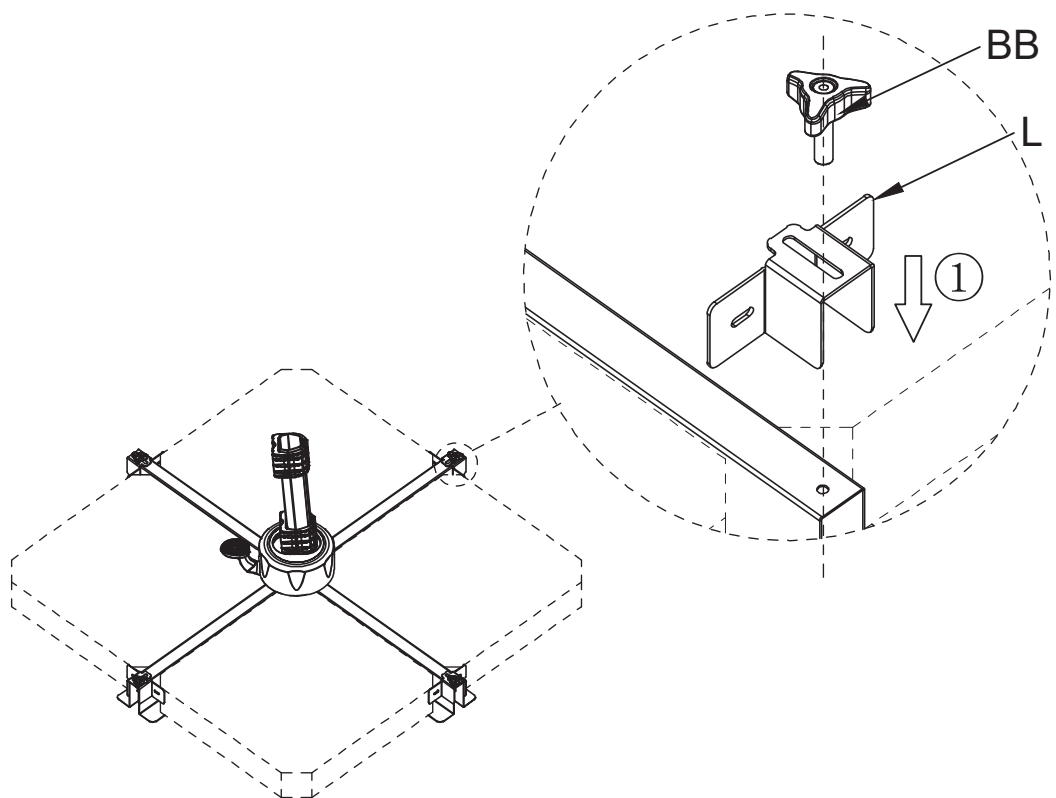
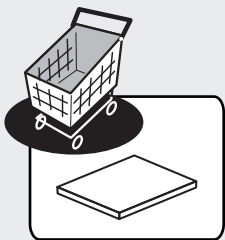
Ex1



Fx1



6





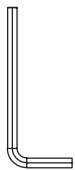
Gx1



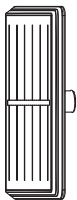
Kx1



AAx1

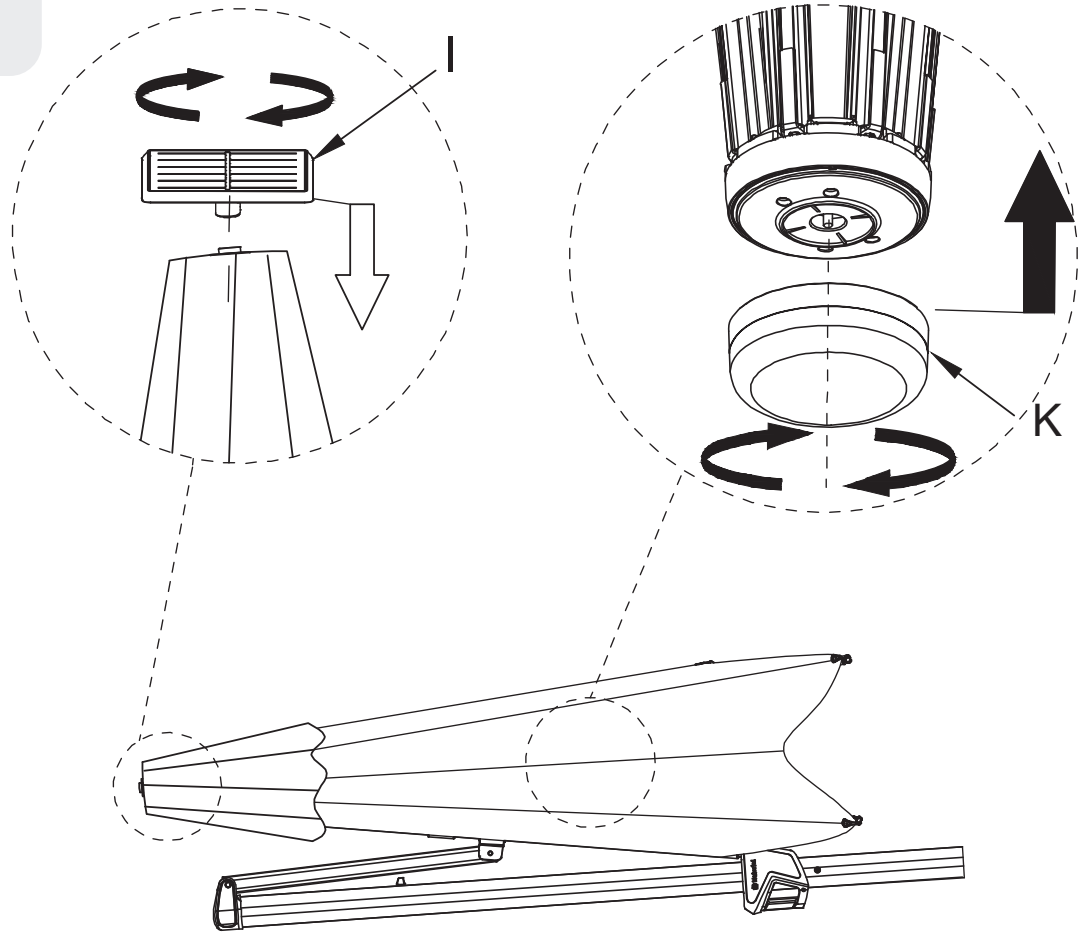


FFx 1

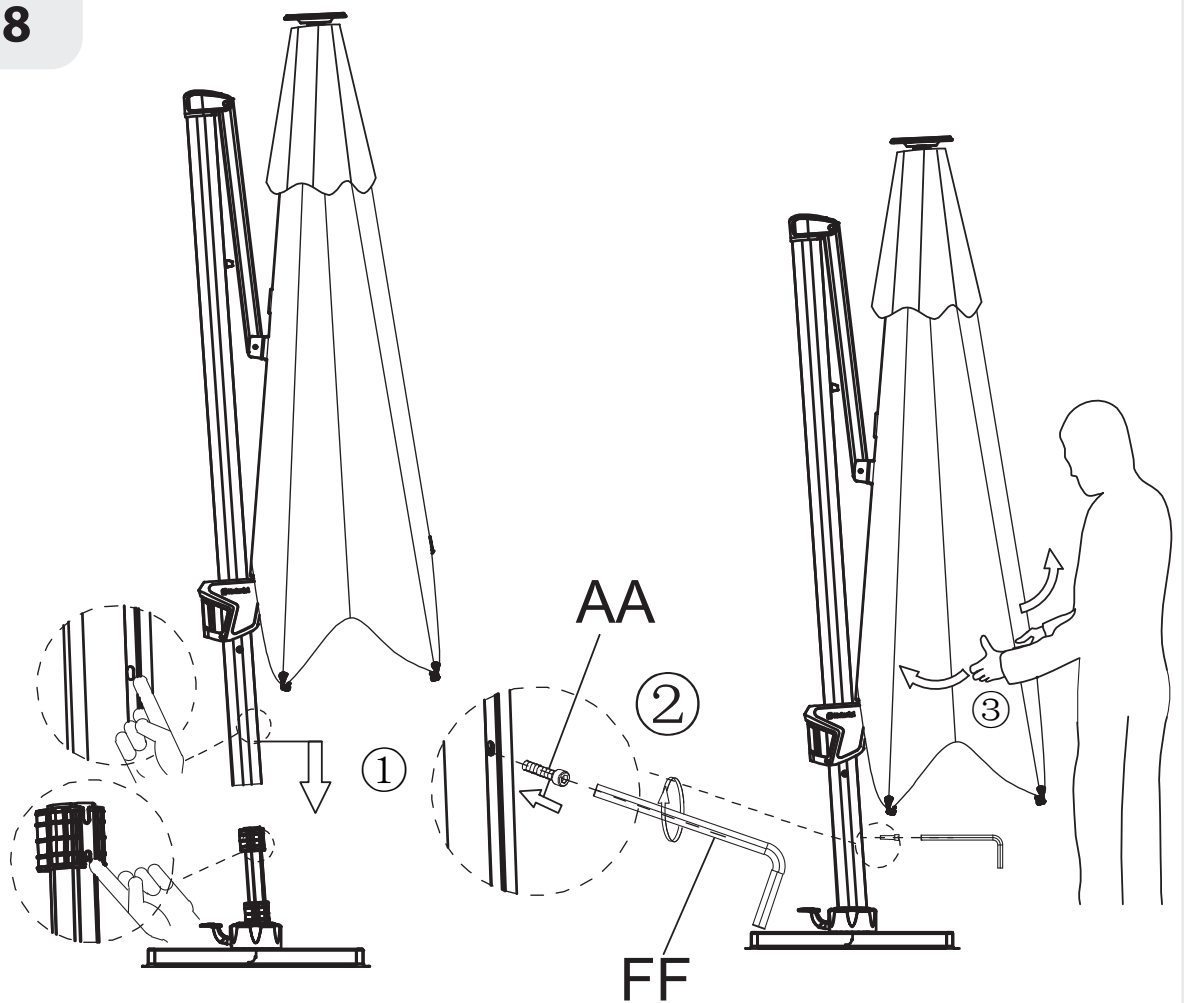


Ix1

7

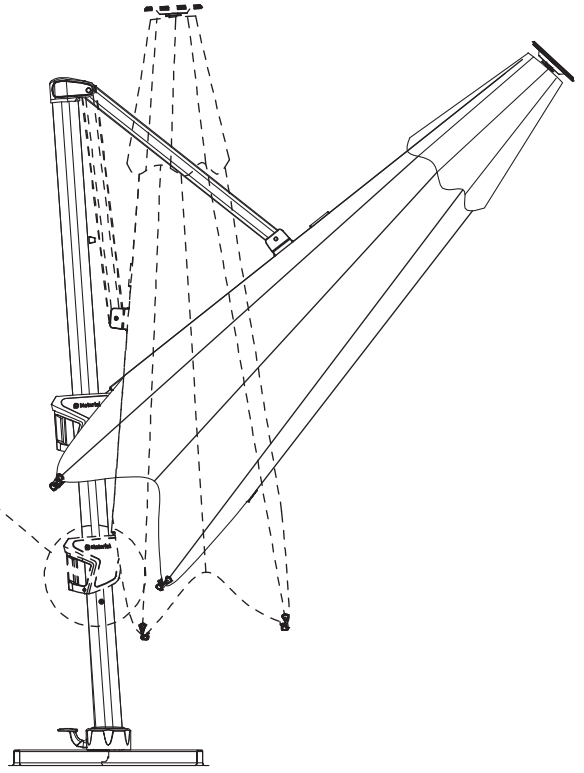
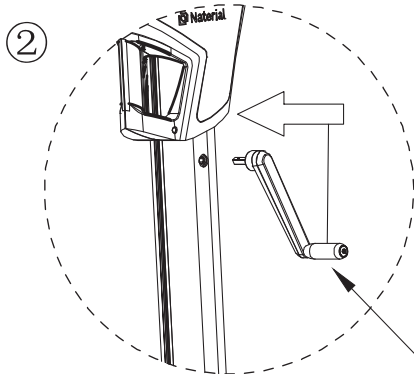
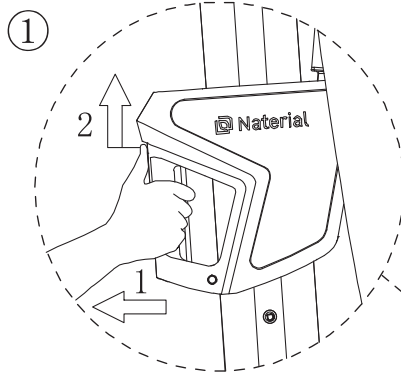
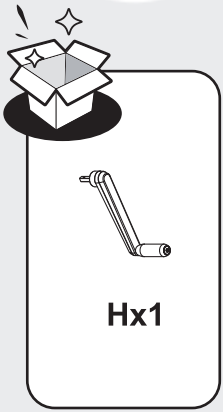


8

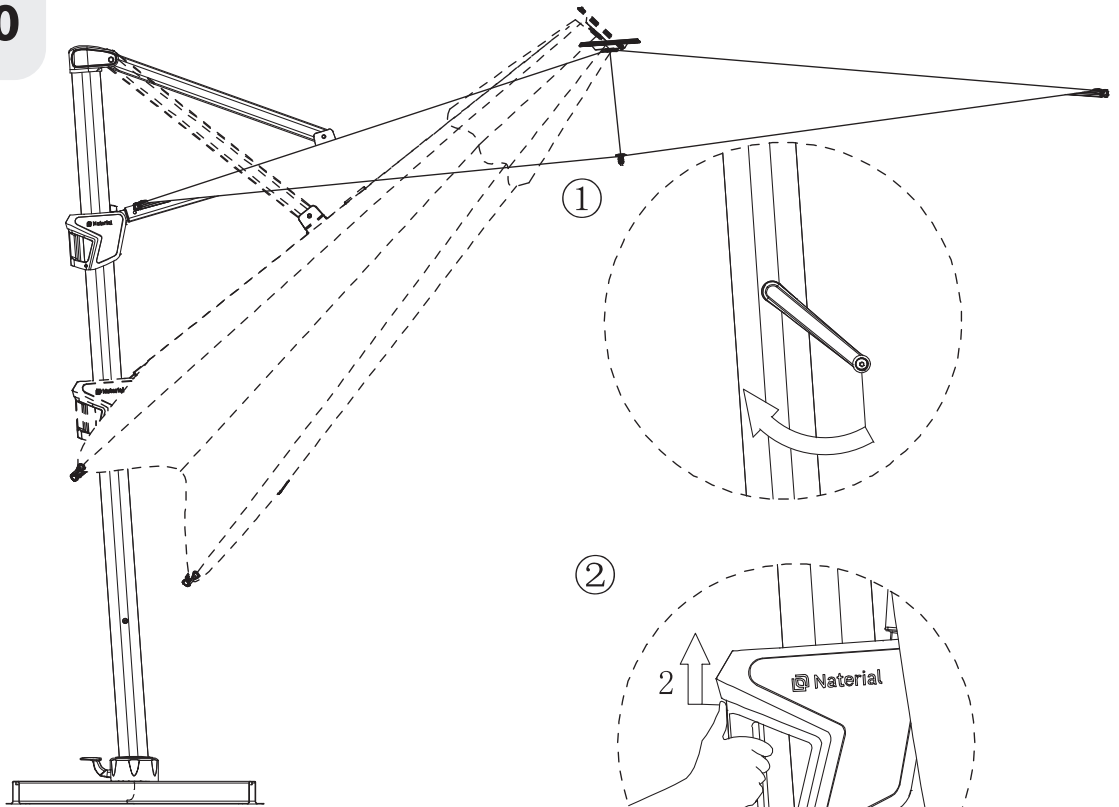


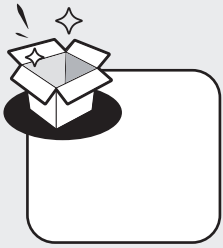


9

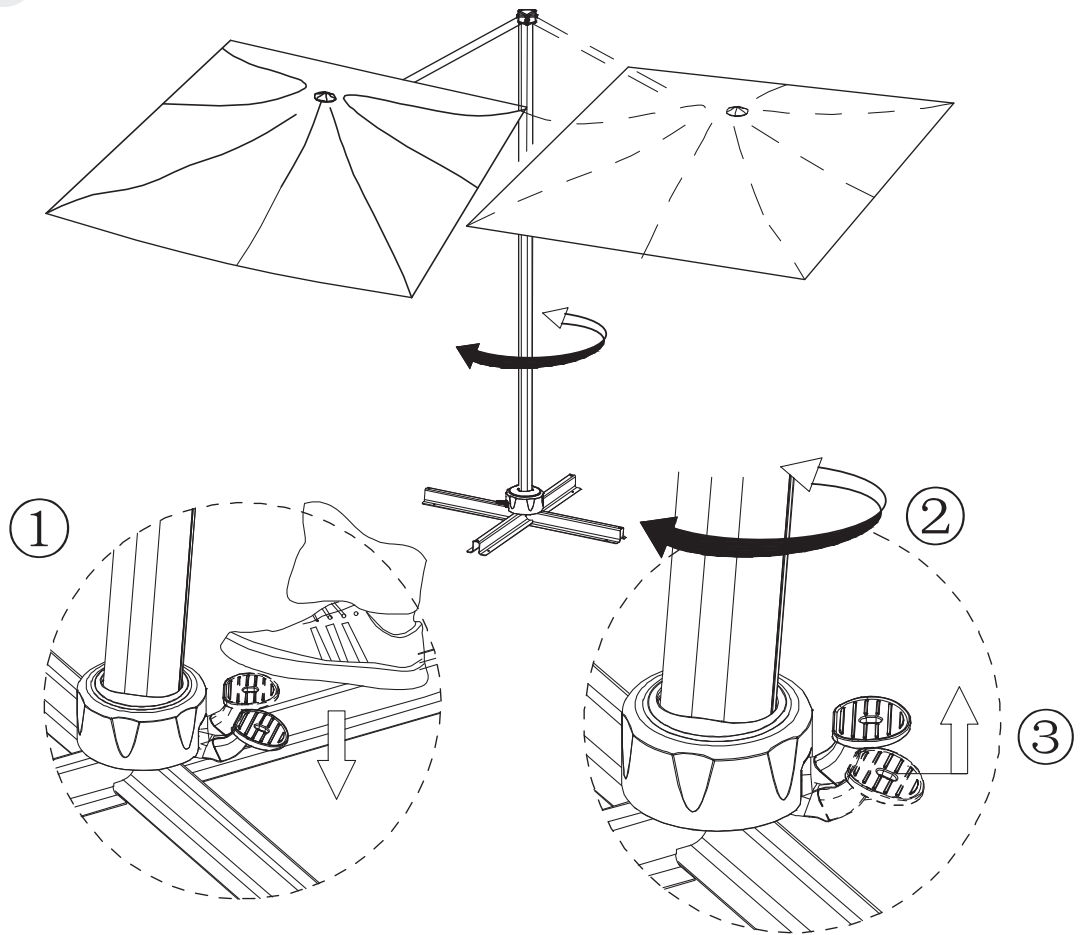


10

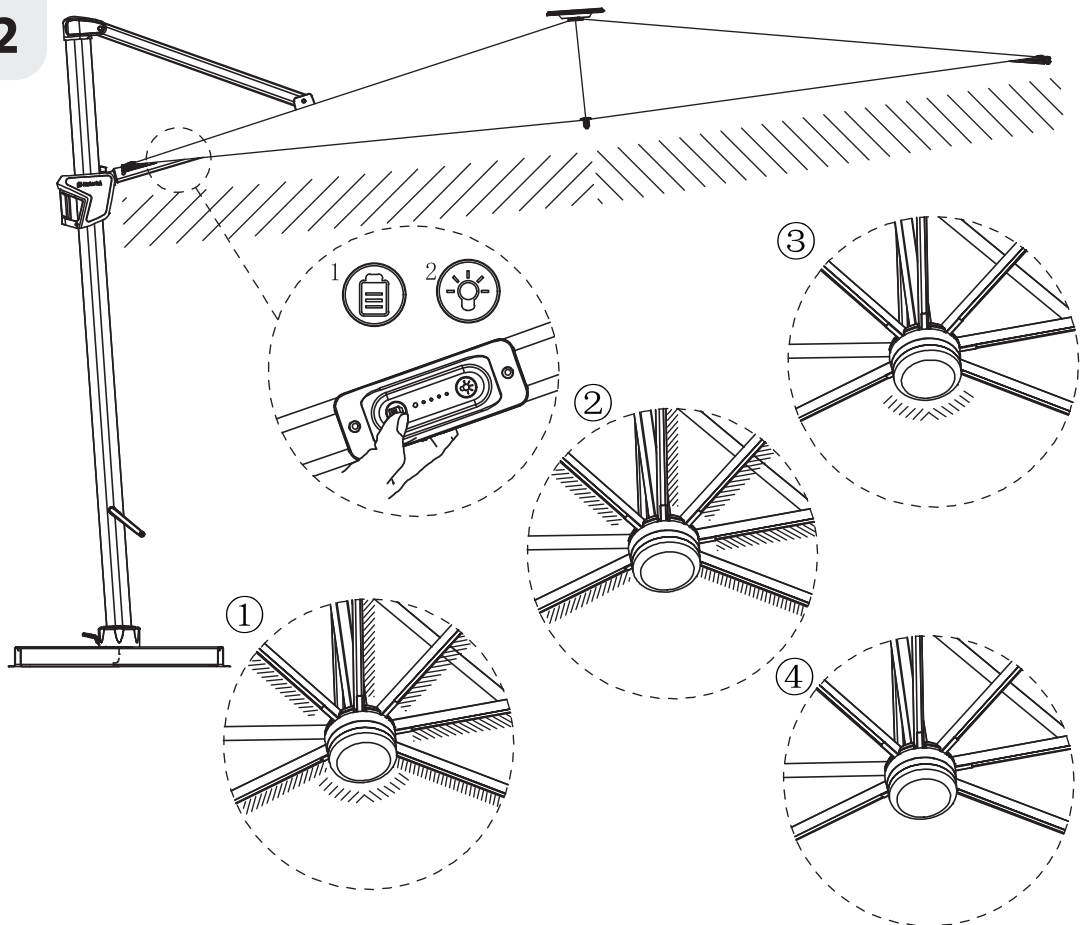




11

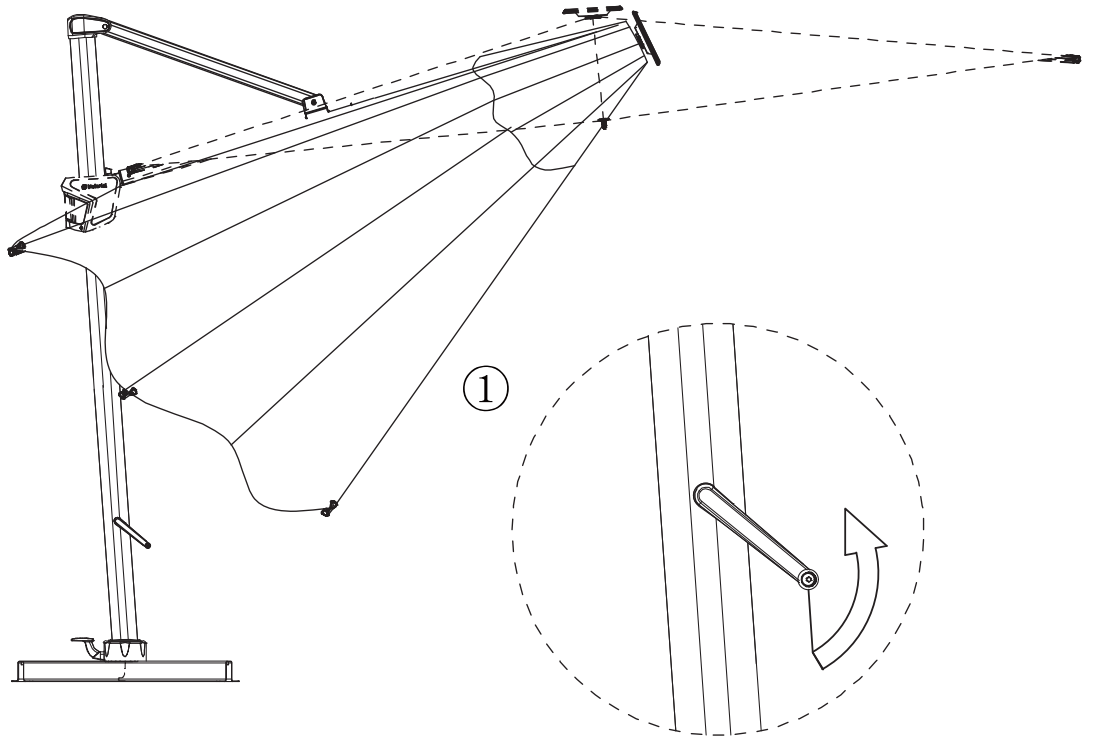
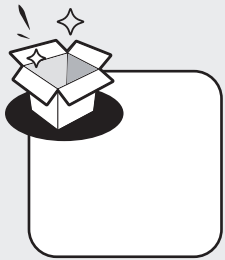


12

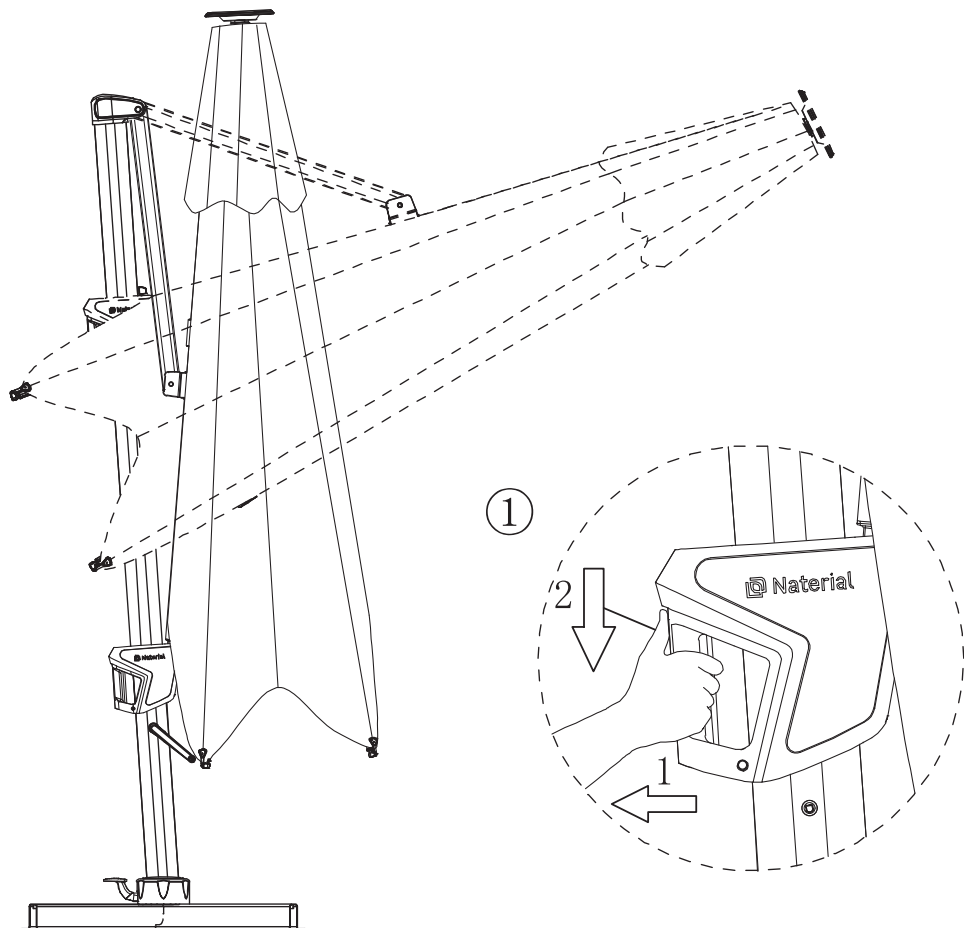




13

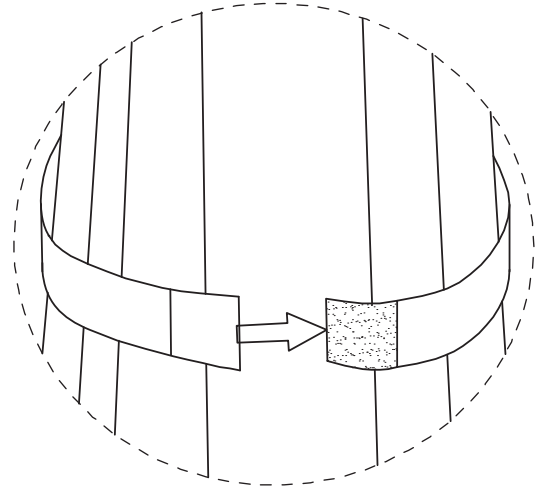
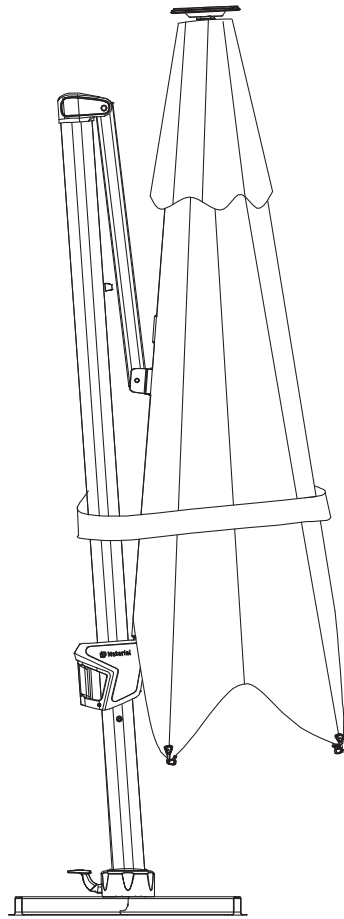
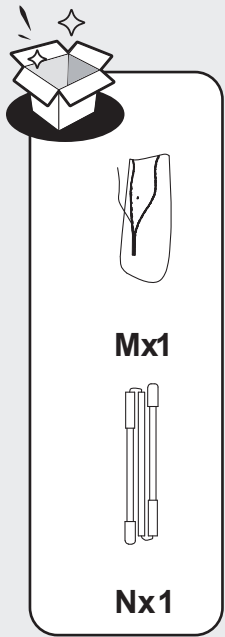


14

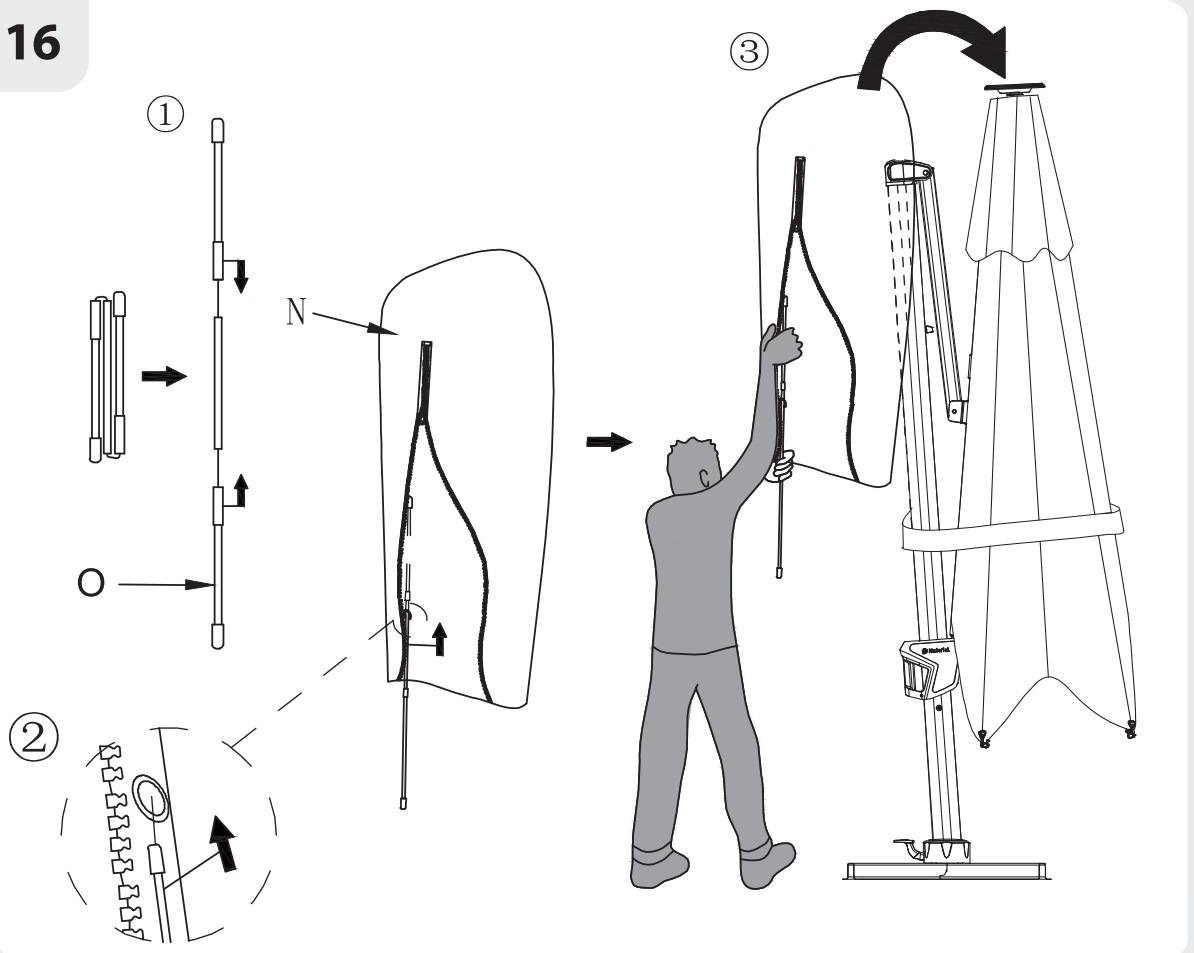




15



16

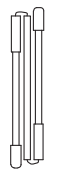




17

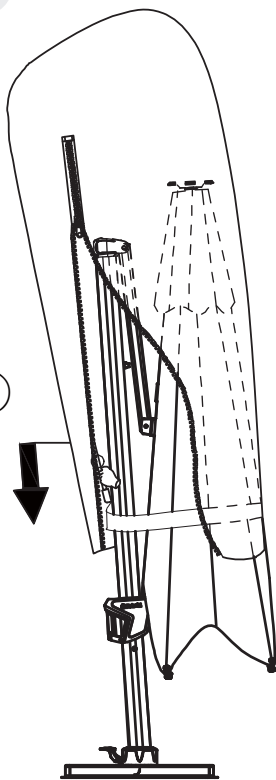


Mx1

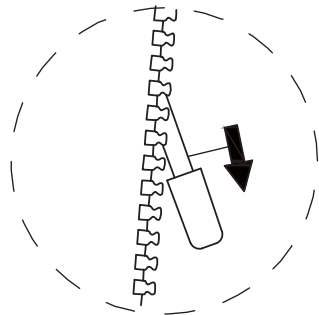


Nx1

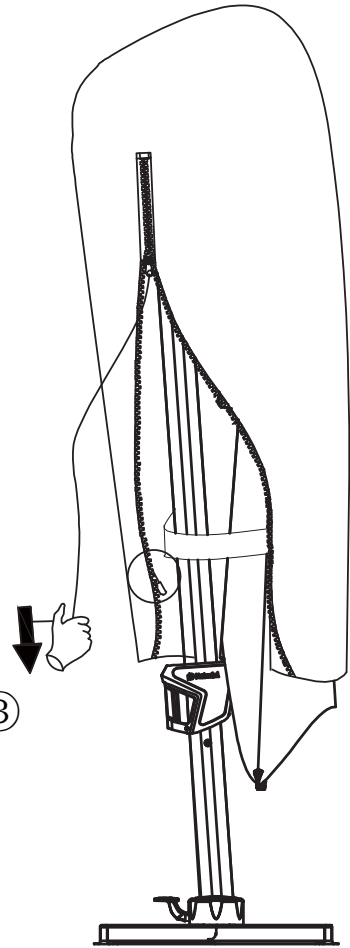
①



②

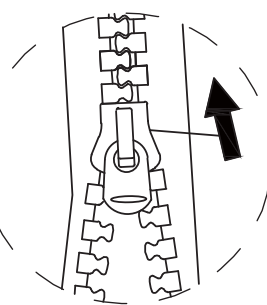


③

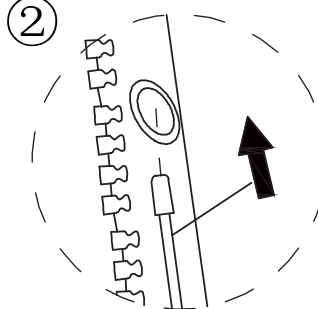


18

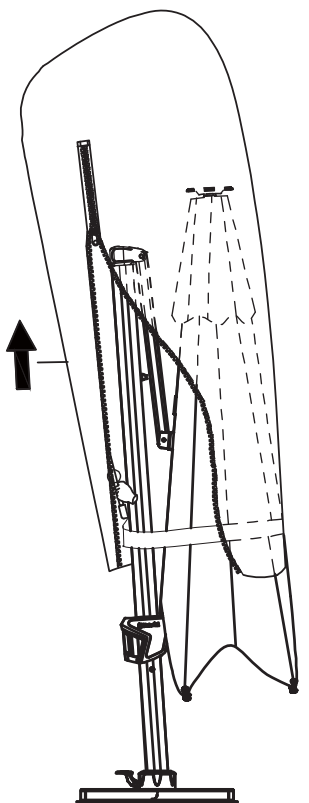
①



②

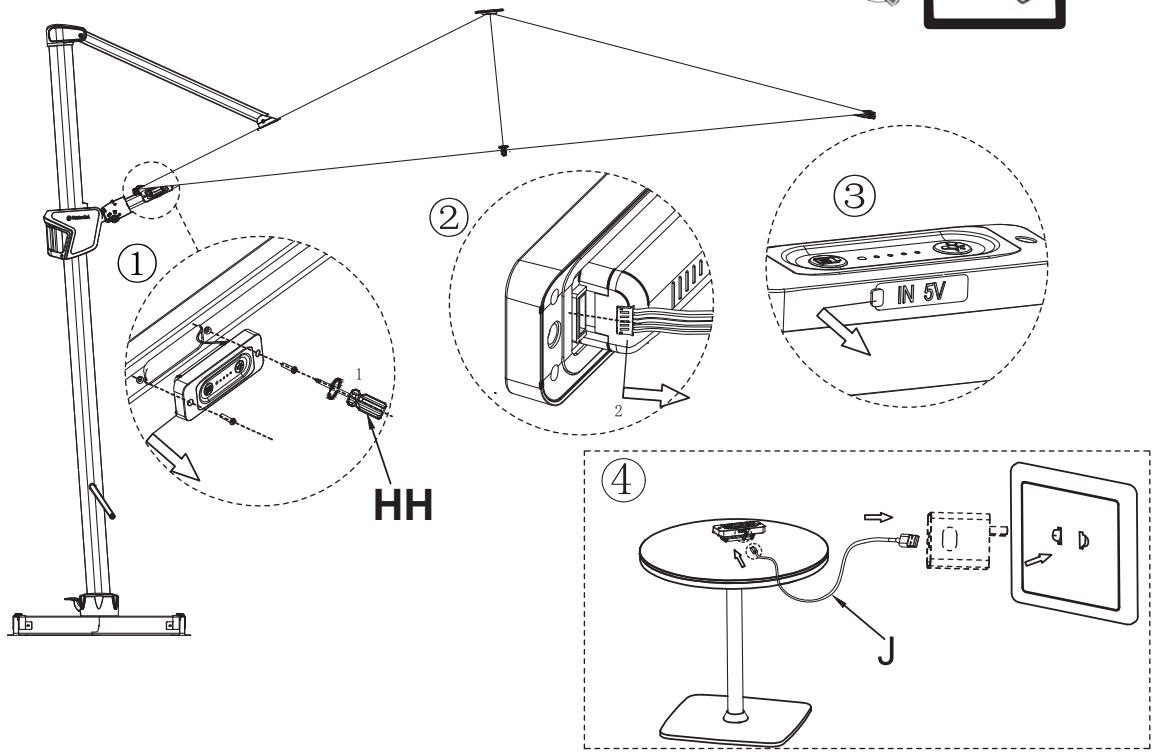
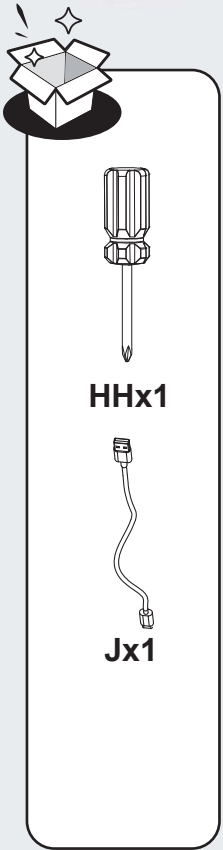


③

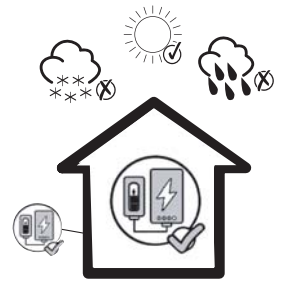
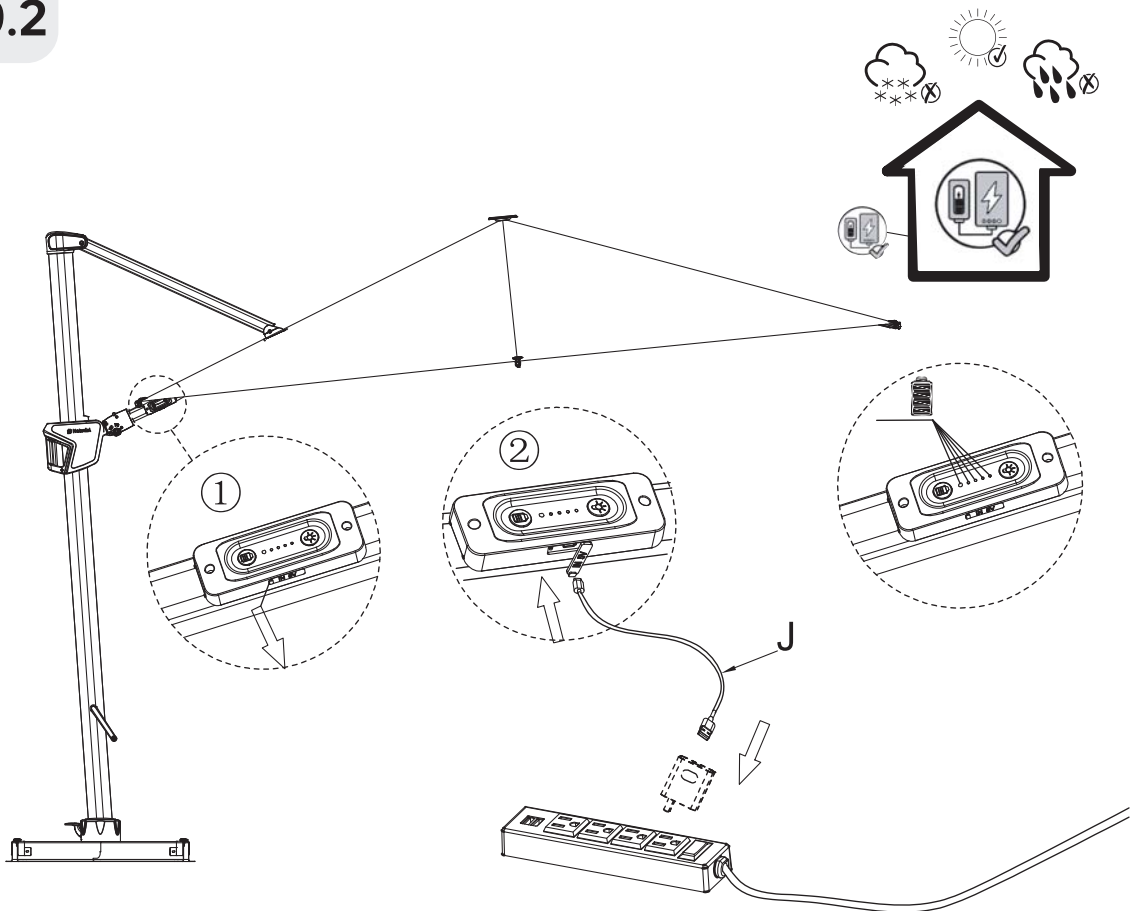


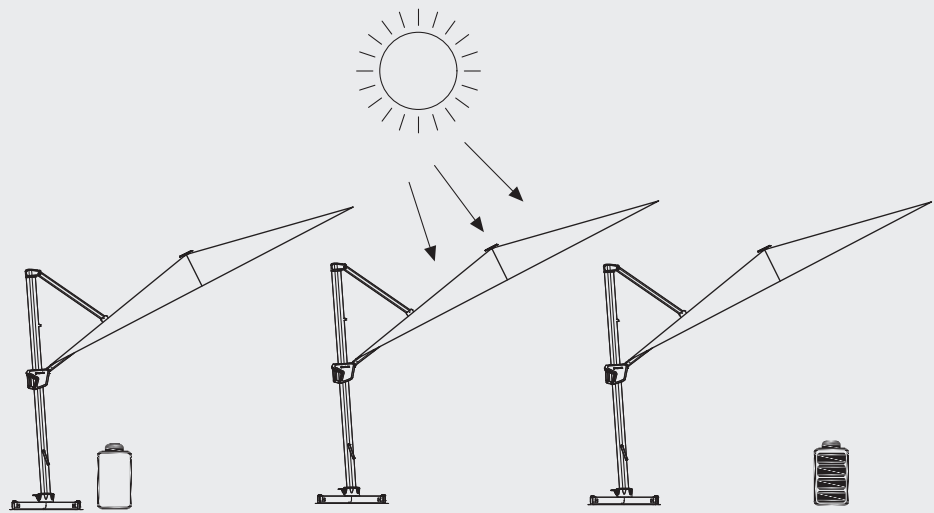
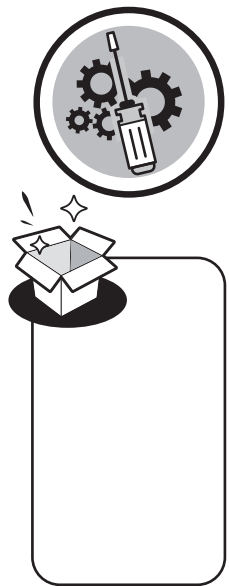


19.1

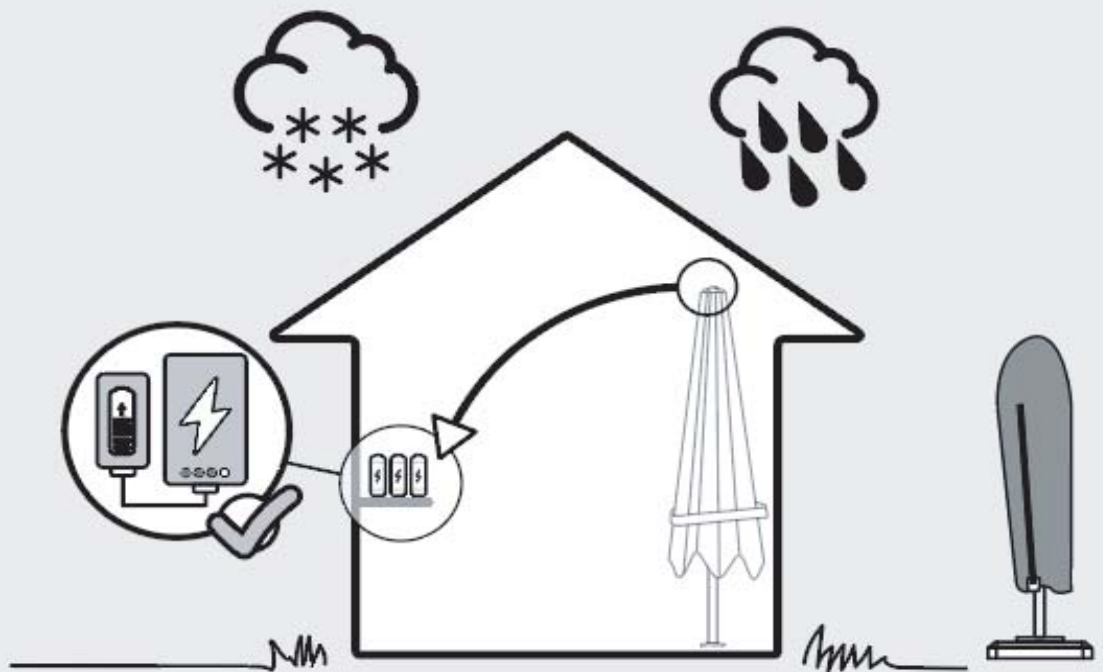
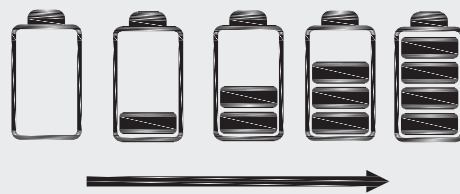


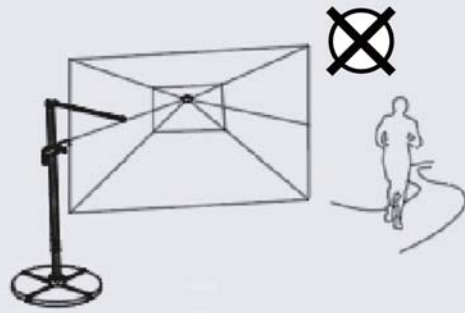
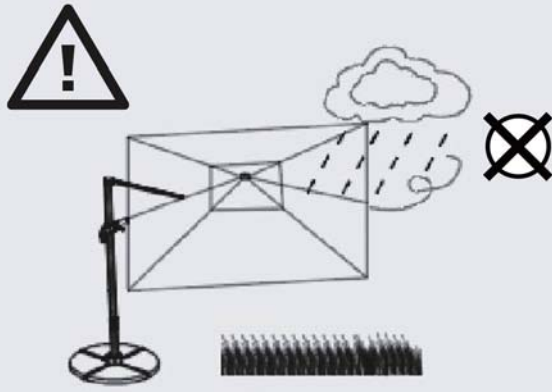
19.2





9h







IMPORTANT, À CONSERVER POUR TOUTE RÉFÉRENCE ULTÉRIEURE : À LIRE ATTENTIVEMENT

Si le produit est assemblé par vos soins, assurez-vous que tous les éléments nécessaires à l'installation du produit sont fournis au moment où vous ouvrez l'emballage. S'il manque des pièces, le produit est endommagé ou présente des défauts, n'utilisez pas le produit et rapportez-le au magasin le plus proche.

1. MONTAGE, STOCKAGE ET TRANSPORT

Nous vous conseillons d'utiliser l'emballage du produit comme support de montage pour éviter toute détérioration (rayures, éclats de peintures, saletés...). Avant la fin du montage, nous vous conseillons également de ne pas serrer trop fort les vis et laisser du jeu pour chaque élément. Une fois le montage terminé, assurez-vous que toutes les vis soient bien serrées. Ce produit doit être placé sur une surface stable.

Pensez à resserrer les fixations deux semaines après l'installation et au minimum une fois par an.

En cas de non-utilisation prolongée ou d'intempéries, il est recommandé de stocker votre produit au sec ou d'utiliser une housse adaptée pour le protéger.

2. CONSEILS D'UTILISATION

Ce produit est destiné à un usage domestique et professionnel en extérieur. Tenez le produit à l'écart des flammes et des sources directes de chaleur telles que les radiateurs d'extérieurs et les barbecues. Vérifiez que les vis sont solidement fixées avant toute utilisation.

3. ENTRETIEN ET NETTOYAGE

L'aluminium possède des avantages indéniables pour le mobilier d'extérieur. Il est très léger et n'est pas soumis au phénomène de corrosion, comme pourrait l'être l'acier. Ce qui en fait un matériau de qualité et pertinent pour le mobilier d'extérieur.

L'acier possède des propriétés mécaniques intéressantes, il s'avère être non seulement résistant mais est également entièrement recyclable.

C'est un matériau qui nécessite toutefois une protection et un entretien afin d'éviter l'apparition de corrosion (rouille) sur sa surface.

Les tissus utilisés sur les produits MATERIAL sont des tissus spécialement conçus et éprouvés pour un usage extérieur.

Nettoyage

Vous pouvez nettoyer votre mobilier à l'aide d'une éponge non abrasive. Trempez là dans un mélange d'eau savonneuse avec un peu de vinaigre blanc, ce qui permettra de nettoyer la surface de votre mobilier sans en altérer sa couleur ou son aspect. Afin d'éviter l'apparition de traces lors du séchage, nous vous conseillons de procéder au séchage à l'aide d'une serviette éponge, juste après le nettoyage.

En cas d'apparition de point de rouille, veillez à appliquer un produit dédié sur la zone en question du produit permettant de stopper la propagation de la rouille.

Pour les tissus présents sur des produits de protection du soleil, une éponge mouillée et du shampoing pour tissus d'ameublement vous aideront à venir à bout des taches tenaces.

Respectez scrupuleusement les recommandations de nettoyage présentes sur les étiquettes des produits textiles.

N'utilisez en aucun cas un nettoyeur haute pression sur le produit.

FR

ES

PT

IT

EL

PL

UA

RO

BR

EN

4. RÉPARATION

En cas de pièce défectueuse ou cassée, rapprochez-vous du service après-vente qui dispose de la liste de pièces détachées disponibles pour ce produit.

5. CONSIGNES DE SÉCURITÉ ÉLECTRIQUE

Avertissement : Danger de mort et risque d'accident pour les nourrissons et les enfants !

Gardez les piles ou batteries hors de portée des enfants. Ne laissez pas traîner les piles ou batteries.

Il existe un risque d'ingestion par les enfants ou les animaux. Consultez immédiatement un médecin si une pile ou batterie est avalée.

Ne jetez jamais les piles ou batteries dans le feu ou dans l'eau.

Évitez les températures élevées et l'humidité pendant le stockage et le transport.

Température de rangement: -20 °C à +30 °C.

6. PROTECTION DE L'ENVIRONNEMENT



Les produits électriques usagés ne doivent pas être jetés avec les ordures ménagères. Les produits électriques usagés font l'objet d'une collecte séparée et doivent être éliminés dans un centre de collecte prévu à cet effet. Contactez les autorités locales ou votre revendeur pour obtenir des conseils sur le recyclage.



Les batteries et les piles doivent être recyclées ou éliminées correctement. Ne jetez pas les piles dans les ordures ménagères, les déchets municipaux ou dans le feu, car les piles peuvent fuir ou exploser. N'ouvrez pas, ne court-circuitez pas ou n'endommagez pas les batteries car cela pourrait provoquer des blessures.

Les produits en fin de vie sont à déposer auprès d'un organisme de collecte des déchets pour tri.

7. GARANTIE

Une garantie commerciale est proposée pour votre produit. Cette garantie complète les garanties légales dues au client en vertu de la loi en vigueur sur le territoire sur lequel le produit a été distribué.

La garantie commerciale démarre à partir de la date d'achat du produit et est consentie pour une durée de 2 ans.

La garantie couvre la réparation ou le remplacement, à la discrétion de votre magasin, de votre produit. Elle couvre les défauts de fabrication liés à des pièces et/ou éléments manquants ainsi que les dommages occasionnés dans des conditions normales d'utilisation. Dans ce cas, veuillez transmettre à votre magasin votre justificatif de livraison ou d'achat. Sans cette production préalable, tout travail à effectuer sur le produit fera l'objet d'un devis que vous devrez accepter avant toute intervention. La réparation ou le remplacement de votre produit ne prolonge pas la durée de la garantie initiale. Toute pièce détachée ayant fait l'objet d'un remplacement devient la propriété du magasin. En cas de revente du produit au cours de la période de garantie, celle-ci demeure valable au profit de l'acheteur qui peut solliciter sa mise en œuvre sous réserve qu'il produise le justificatif de livraison ou d'achat d'origine et que les conditions de mise en œuvre de la garantie soient rassemblées. La revente du produit n'a aucune incidence sur la durée de garantie restant à courir à la date de la revente.

Exclusions de garantie :

La garantie est limitée à la valeur du produit. La garantie n'a pas vocation à s'appliquer en cas d'usure normale du produit ou de ses composants, de changements d'aspect dus au vieillissement du produit, de problèmes, incidents ou dégradations résultant d'une utilisation incorrecte ou négligente du produit, de non-respect des préconisations mentionnées au sein de la présente notice, en cas de dommages accidentels ou résultant d'une utilisation non

conforme, en cas de dommages causés par des sources externes comme les intempéries, en cas de dommages esthétiques comme des rayures, en cas de défaillances causées par un événement échappant au contrôle du vendeur, en cas de vol du produit.

En cas d'utilisation du produit dans un pays autre que celui dans lequel il a été acheté, votre demande de garantie peut être invalidée. Dans ce cas, veuillez vous rapprocher de l'enseigne du pays d'origine dans laquelle vous avez acheté le produit qui étudiera au cas par cas la demande de garantie.

ADEO Services - 135 rue Sadi Carnot CS 00001 - 59790 RONCHIN - France

8. CONSIGNES RELATIVES AUX APPAREILS ÉLECTRONIQUES

Sources d'éclairage non remplaçables (Bande de guidage de lumière LED 835-3x4)

La source d'éclairage de ce luminaire n'est pas remplaçable ; lorsque la source d'éclairage atteint la fin de son cycle de vie, le luminaire doit être remplacé dans son intégralité.

Pour les sources lumineuses remplaçables par les non-utilisateurs (lumière centrale LED-835) : La source lumineuse contenue dans ce luminaire ne doit être remplacée que par le fabricant ou son agent de service ou une personne qualifiée similaire.

Pour un usage en extérieur

- Ce produit contient une source lumineuse LED centrale lumière-835 de classe d'efficacité énergétique D

- Pour les fixations de type Y : si le câble ou le cordon flexible externe de ce luminaire est endommagé, il doit être remplacé uniquement par le fabricant ou son agent de service ou une personne qualifiée similaire afin d'éviter tout danger.

Concernant les piles

Le produit contient des piles à énergie solaire et rechargeables qui doivent être remplacées conformément aux consignes suivantes :

- Les piles usées doivent être retirées du luminaire, veuillez vous reporter au schéma d'installation pour plus d'informations.

- Type de pile : IFR26650-3600mAh 3.2V . Ne les remplacer qu' avec le même type de pile ou type équivalent.

- « + » est positif, « - » est négatif. Veuillez installer les piles conformément au schéma d'installation, ne les insérez pas à l'envers.

- Insérez toujours la batterie dans la même direction pointée dans le boîtier de la batterie. Retirez la batterie directement du boîtier de la batterie

- Les produits électriques usagés ne doivent pas être jetés avec les ordures ménagères. Veuillez à ce qu' ils puissent être recyclés dans un centre de collecte prévu à cet effet.

Consultez vos autorités locales ou votre vendeur pour en savoir plus sur les options de recyclage. Les piles doivent être recyclées ou jetées correctement.

- Dans de mauvaises conditions, du liquide peut fuir des piles. Veuillez ne pas toucher ce liquide à mains nues, car il peut entraîner des réactions allergiques et des brûlures. Il est préférable d'envelopper les piles dans du film plastique ou un sac plastique. Ramenez les piles à un point de collecte prévu à cet effet. En cas de contact accidentel, rincez à l'eau. Si le liquide entre en contact avec les yeux, consultez un médecin.

Les bornes d'une pile ou d'un accumulateurs ne doivent pas être mises en court-circuit.

Les différents types de piles ou accumulateurs ou des piles ou accumulateurs neufs et usagés ne doivent pas être mélangés.

- Les piles usées doivent être retirées du luminaire.

- L'appareil doit être débranché de la prise d'alimentation lorsque vous retirez les piles.

- La batterie doit être mise au rebut de manière appropriée.

- Ne chargez pas la batterie à l' extérieur, chargez-la toujours à l' intérieur.

Les produits électriques ne doivent pas être jetés avec les déchets ménagers. Veuillez les recycler dans des points de collecte prévus à cet effet. Contactez le distributeur ou votre municipalité pour obtenir des conseils concernant le recyclage.



FR

ES

PT

IT

EL

PL

UA

RO

BR

EN



IMPORTANTE, A CONSERVAR PARA POSTERIORES CONSULTAS: LEA ATENTAMENTE

Si va a montar el producto usted mismo, asegúrese cuando abra el embalaje de que se han suministrado todas las piezas necesarias para el montaje del mismo. Si falta alguna pieza, el producto está dañado o tiene algún defecto, no lo use y devuélvalo a su tienda más cercana.

1. MONTAJE, ALMACENAMIENTO Y TRANSPORTE

Le aconsejamos que utilice el embalaje del producto como soporte de montaje para evitar cualquier deterioro (arañazos, trozos de pintura que saltan, suciedad...). Antes de finalizar el montaje, le aconsejamos también que no apriete demasiado fuerte los tornillos y que deje margen para cada elemento. Cuando el montaje esté finalizado, asegúrese de apretar todos los tornillos. Este producto debe situarse sobre una superficie estable.

Recuerde volver a apretar las fijaciones dos semanas después de la instalación y al menos una vez al año.

En caso de una no utilización prolongada o de inclemencias meteorológicas, le recomendamos que lo guarde en un lugar seco o utilice una funda adaptada para protegerlo.

2. CONSEJOS DE UTILIZACIÓN

Este producto está destinado a un uso doméstico y profesional en exterior. Mantenga el producto alejado de llamas y fuentes directas de calor, como radiadores de exterior y barbacoas. Compruebe que los tornillos están bien apretados antes de utilizarlo.

3. MANTENIMIENTO Y LIMPIEZA

El aluminio tiene ventajas indiscutibles en la fabricación de muebles de exterior. Es muy ligero y no está sujeto a la corrosión, como podría estarlo el acero. Esto hace que sea un material de calidad y apropiado para los muebles de exterior.

El acero tiene interesantes propiedades mecánicas, no sólo es resistente, sino que también es totalmente reciclable.

Es un material que, sin embargo, necesita una protección y un mantenimiento para evitar la corrosión (óxido) en su superficie.

Los tejidos utilizados en los productos MATERIAL son tejidos especialmente diseñados y probados para su uso en exteriores.

Limpieza

Puede limpiar los muebles con una esponja no abrasiva. Empápela en una mezcla de agua jabonosa con un poco de vinagre blanco, esto le permitirá limpiar la superficie de sus muebles sin alterar ni su color ni su aspecto.

Para evitar que se formen manchas al secar, se recomienda secar con una toalla de rizo justo después de limpiar.

Si aparecen puntos de óxido, asegúrese de aplicar un producto específico en la zona en cuestión que permita detener la propagación del óxido.

Para los tejidos de los productos de protección solar, una esponja húmeda y un jabón para tapicerías le ayudarán a eliminar las manchas más persistentes.

Siga estrictamente las recomendaciones de limpieza que figuran en las etiquetas de los productos textiles.

No utilice, de ninguna manera, una hidrolimpiadora de alta presión.

4. REPARACIÓN

En caso de avería o rotura de una pieza, póngase en contacto con el servicio posventa, que dispone de una lista de piezas de recambio para este producto.

5. NORMAS DE SEGURIDAD

Advertencia: Peligro de muerte y riesgo de accidente para bebés y niños.

Mantenga las pilas o baterías fuera del alcance de los niños. No deje las pilas o baterías tiradas por ahí.

Existe riesgo de ingestión por parte de niños o animales. Si se ingiere una pila o batería, consulte inmediatamente a un médico.

No tire nunca las pilas al fuego ni al agua.

Evite las altas temperaturas y la humedad durante el almacenamiento y el transporte.

Temperatura de almacenamiento: -20 °C a +30°C.

6. PROTECCIÓN DEL MEDIOAMBIENTE



Los aparatos eléctricos usados no deben tirarse con los residuos domésticos. Los productos eléctricos usados se recogen por separado y deben eliminarse en un punto de recogida previsto para ello. Póngase en contacto con las autoridades locales o con su distribuidor para que le asesoren sobre el reciclaje.



Las pilas y baterías deben reciclarse o eliminarse adecuadamente. No tire las pilas en los residuos domésticos o municipales ni al fuego, ya que las pilas pueden tener fugas o explotar. No abra, no cortocircuite ni dañe las baterías, ya que esto podría causar lesiones.

Los productos, al final de su vida útil, deben depositarse en un organismo de recogida de residuos para su clasificación.

7. GARANTÍA

Se ofrece una garantía comercial para su producto. Esta garantía complementa las garantías legales debidas al cliente en virtud de la legislación vigente en el territorio en el que se distribuyó el producto.

La garantía comercial comienza a partir de la fecha de compra del producto y se concede por un periodo de 2 años.

La garantía cubre la reparación o sustitución, a elección del establecimiento, del producto. Cubre los defectos de fabricación debidos a la falta de piezas y/o componentes, así como los daños causados en condiciones normales de uso. En este caso, envíe a su tienda el justificante de entrega o de compra. Sin esta producción previa, cualquier trabajo a realizar en el producto será objeto de un presupuesto que usted deberá aceptar antes de que se lleve a cabo cualquier trabajo. La reparación o sustitución de su producto no prolonga el periodo de garantía inicial. Las piezas de recambio sustituidas pasarán a ser propiedad de la tienda. Si el producto se revende durante el periodo de garantía, la garantía sigue siendo válida a favor del comprador, que puede solicitar que se invoque la garantía siempre que se presente la prueba original de entrega o compra y que se cumplan las condiciones para invocar la garantía. La reventa del producto no afecta al periodo de garantía restante en la fecha de reventa.

Exclusiones de la garantía :

La garantía se limita al valor del producto. La garantía no se aplicará en caso de desgaste normal del producto o de sus componentes, cambios de aspecto debidos al envejecimiento del producto, problemas, incidentes o daños resultantes de un uso incorrecto o negligente del producto, incumplimiento de las recomendaciones dadas en este manual, en caso de daños accidentales o resultantes de un uso inadecuado, en caso de daños causados por fuentes externas como el clima, en caso de daños cosméticos como arañazos, en caso de avería causada por un acontecimiento fuera del control del vendedor, en caso de robo del producto.

Si el producto se utiliza en un país distinto de aquel en el que se adquirió, la garantía puede quedar invalidada. En este caso, póngase en contacto con el vendedor del país de origen donde adquirió el Producto, que examinará la reclamación de Garantía caso por caso.

FR

ES

PT

IT

EL

PL

UA

RO

BR

EN

8. INTRODUCCIÓN A LA ELECTRÓNICA

Fuentes de luz no reemplazables (Tira guía de luz led 835-3x4)

La fuente de luz de esta lámpara no es reemplazable; cuando la fuente de luz alcanza el final de su vida útil, deberá reemplazar la lámpara completa.

Para fuentes de luz reemplazables que no son del usuario (luz central LED-835):

La fuente de luz contenida en esta luminaria sólo deberá ser reemplazada por el fabricante o su agente de servicio o una persona calificada similar.

Para uso en exteriores.

– Este producto contiene una fuente de luz LED center light-835 de clase de eficiencia energética D

– Para accesorios de tipo Y:

si el cable flexible externo de esta luminaria estuviera dañado, deberá ser sustituido exclusivamente por el fabricante, su agente de servicio técnico o una persona de cualificación similar para evitar situaciones de peligro.

Información sobre las pilas

El producto posee en su interior baterías solares y pilas recargables con los siguientes requisitos para las pilas recargables:

– Retire las pilas usadas del interior de la lámpara. Consulte la ilustración de instalación para conocer los detalles.

– Tipos de pilas: IFR26650-3600mAh 3.2V . Reemplácelas solo por otras del mismo tipo o equivalente.

– “+” es positivo, “-” es negativo. Instale las pilas siguiendo las marcas de instalación. No las instale al revés.

– Inserte siempre la batería con la misma dirección apuntando en la caja de la batería.

Extraiga la batería directamente de la caja de baterías

– Los productos eléctricos no deben desecharse junto con la basura doméstica. Recíclelos donde haya instalaciones para ello. Consulte con su municipalidad o comercio para que le asistan con el reciclaje. Las pilas deben reciclarse o desecharse de forma apropiada.

– En ciertas circunstancias, la pila puede tener fugas de líquido. No lo toque con las manos ya que el líquido de la pila puede causar sarpullidos o quemaduras. Envuelva la pila en plástico o en una bolsa de plástico y llévela a unas instalaciones de reciclaje para pilas. En caso de entrar en contacto con el líquido por accidente, lávese con agua limpia. Si el líquido entra en contacto con los ojos, consulte con un médico.

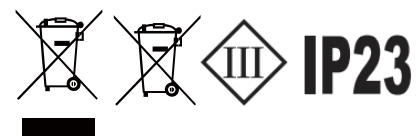
– Retire las pilas usadas del interior de la lámpara.

– Antes de retirar las pilas, desenchufe la lámpara de la toma de corriente.

– Deseche las pilas de forma segura.

– No cargue la batería al aire libre, cárguela siempre en interiores.

Los productos eléctricos no deben desecharse junto con la basura doméstica. Use las instalaciones de reciclaje para dicho fin. Consulte con las autoridades locales o con el distribuidor para que le asistan con el reciclaje.





IMPORTANTE, A CONSERVAR PARA FUTURAS CONSULTAS: LEIA ATENTAMENTE

FR

ES

PT

IT

EL

PL

UA

RO

BR

EN

Se for o próprio utilizador a montar o produto, certifique-se de que todas as peças necessárias para a instalação do produto são fornecidas quando abrir a embalagem. Se faltarem peças, o produto estiver danificado ou apresentar defeitos, não utilize o produto e devolva-o na loja mais próxima.

1. MONTAGEM, ARMAZENAMENTO E TRANSPORTE

Aconselhamos a utilização da embalagem do produto como suporte de montagem para evitar qualquer tipo de deterioração (arranhões, lascas na pintura, sujidade...). Antes de concluir a montagem, aconselhamos também que não aperte demasiado os parafusos e deixe um pouco de folga para cada elemento. Quando a montagem estiver concluída, verifique se todos os parafusos estão bem apertados. Este produto deve ser colocado numa superfície estável.

Não se esqueça de voltar a apertar as fixações duas semanas após a instalação e, pelo menos, uma vez por ano.

Se o produto não for utilizado durante um longo período de tempo ou se estiver exposto a intempéries, recomendamos que o guarde num local seco ou que utilize uma cobertura adequada para o proteger.

2. CONSELHOS DE UTILIZAÇÃO

Este produto destina-se para uma utilização doméstica e profissional, no exterior. Mantenha o produto afastado de chamas e de fontes diretas de calor, como radiadores exteriores e churrasqueiras. Verifique se os parafusos estão bem apertados antes da utilização.

3. MANUTENÇÃO E LIMPEZA

O alumínio tem vantagens inegáveis no fabrico de mobiliário exterior. É muito leve e não está sujeito à corrosão, como o aço pode estar. Esse facto faz do alumínio um material de qualidade e adequado para mobiliário exterior.

O aço tem propriedades mecânicas interessantes; não só é resistente, como também totalmente reciclável.

Todavia, é um material que requer proteção e manutenção para evitar a corrosão (ferrugem) à superfície.

Os tecidos utilizados nos produtos MATERIAL são especialmente concebidos e testados para utilização no exterior.

Limpeza

Pode limpar os seus móveis com uma esponja não abrasiva. Mergulhe a esponja numa mistura de água de sabão com um pouco de vinagre branco; tal permitirá limpar a superfície do seu mobiliário sem alterar a sua cor ou aspeto.

A fim de evitar o surgimento de manchas aquando da secagem, recomendamos que seque com um pano absorvente imediatamente após a limpeza.

Se aparecerem vestígios de ferrugem, certifique-se que aplica um produto específico para ferrugem na zona em questão a fim de evitar a propagação da mesma.

Para tecidos em produtos de proteção solar, uma esponja molhada e um detergente para estofos ajudá-lo-ão a remover as manchas mais persistentes.

Siga escrupulosamente as recomendações de limpeza das etiquetas dos produtos têxteis.

Nunca proceda a uma lavagem de alta pressão sobre o produto.

4. REPARAÇÃO

No caso de uma peça defeituosa ou avariada, contacte o serviço pós-venda, que dispõe de uma lista de peças sobresselentes para este produto.

FR

5. INSTRUÇÕES DE SEGURANÇA

Aviso: Perigo de morte e risco de acidente para bebês e crianças!

Mantenha as pilhas ou baterias fora do alcance das crianças. Não deixe as pilhas ou baterias espalhadas, sem supervisão.

Há um risco de ingestão por crianças ou animais. Consulte um médico imediatamente, caso uma pilha ou bateria seja engolida.

Nunca deite as pilhas ou baterias para o fogo ou para a água.

Evite temperaturas elevadas e humidade durante o armazenamento e o transporte.

Temperatura de armazenamento: -20 'C a + 30' C.

ES

PT

6. PROTEÇÃO AMBIENTAL



Os dispositivos elétricos usados não devem ser eliminados com o lixo doméstico. Os dispositivos elétricos usados são recolhidos separadamente e devem ser eliminados num ponto de recolha designado. Contacte as autoridades locais ou o seu revendedor para aconselhamento sobre reciclagem.



As baterias e as pilhas devem ser recicladas ou eliminadas adequadamente. Não deite as pilhas fora no lixo doméstico ou municipal, ou no fogo, pois as pilhas podem vazarem ou explodir. Não abra, curto-circuite ou danifique as baterias, pois tal pode causar ferimentos.

Os produtos em fim de vida devem ser levados a um organismo de recolha de resíduos para serem triados.

IT

EL

PL

UA

7. GARANTIA

Disponibilizamos uma garantia comercial para o seu produto. Esta garantia completa as garantias legais devidas ao cliente de acordo com a legislação em vigor no território em que o produto foi distribuído.

A garantia comercial começa a contar a partir da data de compra do produto e é concedida por um período de 2 anos.

A garantia cobre a reparação ou a substituição, à escolha da loja, do seu produto. Abrange os defeitos de fabrico devidos à falta de peças e/ou componentes, bem como os danos causados em condições normais de utilização. Neste caso, é necessário apresentar em loja o comprovativo de entrega ou de compra. Sem esta produção prévia, todas as intervenções a efetuar no produto serão objeto de um orçamento que deverá ser aceite pelo cliente antes de qualquer intervenção. A reparação ou substituição do seu produto não prolonga o período de garantia inicial. Qualquer peça sobresselente que tenha sido substituída torna-se propriedade da loja. Em caso de revenda do produto durante o período de garantia, a mesma mantém-se válida a favor do comprador, que pode solicitar a ativação da garantia, desde que apresente o comprovativo original de entrega ou de compra e que as condições de ativação da garantia estejam preenchidas. A revenda do produto não tem qualquer efeito sobre o período de garantia restante à data da revenda.

Exclusões da garantia :

A garantia limita-se ao valor do produto. A garantia não se aplica em caso de desgaste normal do produto ou dos seus componentes, de alterações de aspeto devidas ao envelhecimento do produto, de problemas, incidentes ou danos resultantes de uma utilização incorreta ou negligente do produto, de desrespeito das recomendações fornecidas neste manual, em caso de danos acidentais ou resultantes de uma utilização incorreta, em caso de danos provocados por fontes externas como as condições atmosféricas, em caso de danos estéticos como riscos, em caso de avaria provocada por um evento fora do controlo do vendedor, em caso de roubo do produto.

BR

EN

Se o produto for utilizado num país diferente daquele em que foi comprado, o seu direito à garantia pode ser invalidado. Neste caso, contacte o revendedor do país de origem onde adquiriu o produto, que analisará o pedido de garantia caso a caso.

8. INSTRUÇÕES DO PRODUTO

Fontes de iluminação que não possam ser substituídas (Faixa guia de luz LED 835-3x4)
A lâmpada deste dispositivo de iluminação não pode ser substituída. Quando a lâmpada atingir o fim do seu tempo de vida, deverá substituir todo o dispositivo de iluminação.

Para fontes de luz substituíveis por não utilizadores (Luz central LED-835):

A fonte de luz contida nesta luminária só deverá ser substituída pelo fabricante ou pelo seu agente de assistência ou pessoa qualificada semelhante

Para uso no exterior.

- Este produto contém uma fonte de luz LED central light-835 de classe de eficiência energética D

- Para acessórios do tipo Y:

se o cabo ou o fio flexível externo desta luminária estiver danificado, deve ser substituído exclusivamente pelo fabricante, pelo seu agente de apoio ao cliente ou por uma pessoa qualificada semelhante, a fim de evitar qualquer risco.

Acerca das pilhas

Este produto tem pilhas recarregáveis e a energia solar com os seguintes requisitos para as pilhas que podem ser substituídas:

-As pilhas gastas têm de ser substituídas do dispositivo de iluminação. Por favor, consulte o esquema de instalação para obter mais detalhes.

-Tipo de pilhas: IFR26650-3600mAh 3.2V . Substitua apenas por pilhas do mesmo tipo ou equivalente.

-“+” é positivo, “-” é negativo. Instale as pilhas de acordo com o esquema de instalação. Não vire ao contrário.

-Insira sempre a bateria com a mesma direção apontada na caixa da bateria. Retire a bateria diretamente da caixa da bateria

-Os produtos elétricos residuais não deverão ser eliminados juntamente com o lixo doméstico comum. Proceda à reciclagem onde existirem instalações adequadas para o efeito. Verifique junto das autoridades locais ou da loja onde adquiriu o seu aparelho informações sobre a reciclagem. As pilhas têm de ser recicladas ou eliminadas corretamente.

-Sob condições abusivas, pode ser ejetado líquido das pilhas. Não toque diretamente com as mãos. O líquido ejetado das pilhas pode causar erupções cutâneas e vermelhidão. É melhor envolver em plástico ou usar sacos de plástico. Entregue num centro de reciclagem de pilhas e baterias. No caso de contacto accidental, lave com água. Se o líquido entrar em contacto com os olhos, contacte o seu médico.

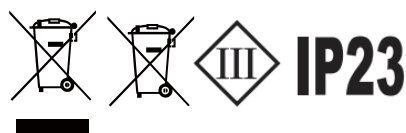
-As pilhas gastas têm de ser retiradas do dispositivo de iluminação.

-O aparelho tem de ser desligado da alimentação quando retirar as pilhas.

-As pilhas têm de ser eliminadas de forma segura.

-Não carregue a bateria no exterior, carregue-a sempre no interior.

Os produtos elétricos não devem ser eliminados juntamente com o lixo doméstico comum. Entregue-os num ponto de recolha para se proceder à sua reciclagem. Contacte as autoridades locais ou o revendedor para se aconselhar quanto à reciclagem.



FR



IMPORTANTE, DA CONSERVARE PER ULTERIORE CONSULTAZIONE: LEGGERE ATTENTAMENTE

ES

Se il prodotto viene assemblato dall'utilizzatore, assicurarsi che all'apertura della confezione siano presenti tutti i componenti necessari per l'installazione. Se mancano dei pezzi, il prodotto è danneggiato o presenta dei difetti, non utilizzarlo e restituirlo al negozio più vicino.

PT

1. MONTAGGIO, STOCCAGGIO E TRASPORTO

Si consiglia di utilizzare l'imballaggio come base di montaggio per evitare danni al prodotto (graffi, danni alla vernice, sporcizia...). Prima della fine del montaggio, si consiglia anche di non stringere le viti troppo forte e di lasciare un po' di gioco su ogni elemento. Una volta concluso il montaggio, assicurarsi che tutte le viti siano state strette correttamente. Il prodotto deve essere posato su una superficie stabile.

Ricordarsi di serrare nuovamente i fissaggi due settimane dopo l'installazione e almeno una volta all'anno.

EL

Se il prodotto non viene utilizzato per lungo tempo o se è esposto alle intemperie, si consiglia di conservarlo in un luogo asciutto o di proteggerlo con una copertura adeguata.

PL

2. CONSIGLI PER L'USO

Questo prodotto è destinato ad un uso da esterno domestico e professionale. Tenere il prodotto lontano da fiamme e fonti dirette di calore, come radiatori esterni e barbecue. Prima dell'uso, verificare che le viti siano ben fissate.

UA

3. MANUTENZIONE E PULIZIA

L'alluminio ha dei vantaggi innegabili per la fabbricazione di mobili per esterni. È molto leggero e non è soggetto a corrosione come l'acciaio. Questo lo rende un materiale di qualità rilevante per i mobili da esterno.

L'acciaio possiede delle proprietà meccaniche interessanti, non è solamente resistente ma anche interamente riciclabile.

BR

Tuttavia, è un materiale che richiede protezione e manutenzione per evitare la comparsa di corrosione (ruggine) sulla sua superficie.

I tessuti utilizzati sui prodotti MATERIAL sono appositamente progettati e testati per l'uso esterno.

EN

Pulizia

Si possono pulire i mobili con una spugna non abrasiva. Immergere in una miscela di acqua saponata con un po' di aceto bianco, che pulirà la superficie dei tuoi mobili senza alterarne il colore o l'aspetto.

Per evitare l'apparizione di tracce dovute all'asciugatura, consigliamo di asciugare con un panno spugna, appena finito di pulire.

Se appaiono macchie di ruggine, assicurarsi di applicare un prodotto specifico all'area per fermare la diffusione della ruggine.

Per i tessuti su prodotti di protezione solare, una spugna bagnata e uno shampoo per tappezzeria aiuterà a rimuovere le macchie ostinate.

Fare molta attenzione alle raccomandazioni di pulizia sulle etichette dei prodotti tessili.

In ogni caso, non usare un'idropulitrice ad alta pressione.

4. RIPARAZIONE

In caso di guasto o rottura di un componente, contattare il servizio di assistenza post-vendita, che dispone di un elenco di parti di ricambio disponibili per questo prodotto.

5. ISTRUZIONI PER LA SICUREZZA

Avvertenza: Pericolo di vita per neonati e bambini!

Tenere le batterie lontano dalla portata dei bambini; Non lasciare le batterie in giro.

Esiste il rischio di ingestione da parte di bambini o animali. In caso di ingestione di una batteria, consultare immediatamente un medico.

Non gettare mai le batterie nel fuoco o nell'acqua.

Evitare temperature e umidità elevate durante lo stoccaggio e il trasporto.

Temperatura di stoccaggio: -20 ' C a +30'C.

6. PROTEZIONE DELL'AMBIENTE



I prodotti elettrici usati non devono essere smaltiti insieme ai rifiuti domestici. I prodotti elettrici usati vengono raccolti separatamente e devono essere smaltiti in un apposito punto di raccolta. Per informazioni sul riciclaggio, rivolgersi alle autorità locali o al rivenditore.



Le pile e le batterie ricaricabili devono essere riciclate o smaltite correttamente. Non smaltire le batterie nei rifiuti domestici, nei rifiuti urbani o nel fuoco, poiché potrebbero perdere o esplodere. Non aprire, cortocircuitare o danneggiare le batterie per evitare di provocare lesioni.

I prodotti a fine vita devono essere portati a un organismo di raccolta dei rifiuti per essere differenziati.

7. GARANZIA

Per questo prodotto viene offerta una garanzia commerciale. Questa garanzia integra le garanzie legali dovute al cliente in virtù della legge in vigore nel territorio in cui il prodotto è stato distribuito.

La garanzia commerciale decorre dalla data di acquisto del prodotto ed è concessa per un periodo di 2 anni.

La garanzia copre, a discrezione del negozio, la riparazione o la sostituzione del prodotto. Copre i difetti di fabbricazione dovuti a parti e/o componenti mancanti, nonché i danni causati dalle normali condizioni d'uso. In questo caso, si prega di inviare al negozio la prova di consegna o di acquisto. Senza la preliminare presentazione di tali documenti, qualsiasi intervento da effettuare sul prodotto sarà soggetto a un preventivo che l'acquirente dovrà accettare prima dell'esecuzione del lavoro. La riparazione o la sostituzione del prodotto non prolunga il periodo di garanzia iniziale. Qualsiasi pezzo di ricambio sostituito diventa di proprietà del negozio. Se il prodotto viene rivenduto durante il periodo di garanzia, questa rimane valida a favore dell'acquirente, il quale potrà richiederne l'applicazione a condizione che venga esibita la prova di consegna o di acquisto originale e che siano soddisfatte le condizioni di applicazione. La rivendita del prodotto non ha alcun effetto sul periodo di garanzia rimanente alla data della rivendita.

Esclusione della garanzia :

La garanzia è limitata al valore del prodotto. La garanzia non si applica in caso di normale usura del prodotto o dei suoi componenti, di cambiamenti nell'aspetto dovuti all'età del prodotto, di problemi, incidenti o danni derivanti da un uso scorretto o negligente del prodotto, di mancata osservanza delle raccomandazioni fornite nel presente manuale, in caso di danni accidentali o derivanti da un uso improprio, in caso di danni causati da fonti esterne come gli agenti

FR

ES

PT

IT

EL

PL

UA

RO

BR

EN

FR atmosferici, in caso di danni estetici (graffi, ecc.), in caso di guasto causato da un evento al di fuori del controllo del venditore, in caso di furto del prodotto.
ES Se il prodotto viene utilizzato in un paese diverso da quello in cui è stato acquistato, la richiesta di garanzia potrebbe essere invalidata. In questo caso, si prega di contattare il rivenditore del paese di origine in cui è stato acquistato il prodotto, che esaminerà la richiesta di garanzia caso per caso.

8. INFORMAZIONI ELETTRONICHE

PT Per fonti luminose non sostituibili (Striscia guida luce led 835-3x4)

La fonte luminosa di questa lampada non è sostituibile; quando la fonte luminosa raggiunge il suo termine di vita, è necessario sostituire l'intera lampada.

IT Per sorgenti luminose non sostituibili dall'utente (luce centrale LED-835):

La sorgente luminosa contenuta in questo apparecchio deve essere sostituita solo dal produttore, dal suo agente di assistenza o da una persona qualificata

Per l'uso all'aperto

EL –Questo prodotto contiene una sorgente luminosa LED center light-835 di classe di efficienza energetica D

–Per gli attacchi di tipo Y:

PL Nel caso in cui il cavo flessibile esterno o i fili elettrici di questo apparecchio dovessero essere danneggiati, l' intervento di sostituzione dovrà essere effettuato esclusivamente dal produttore, da un centro di assistenza autorizzato oppure da personale qualificato, al fine di scongiurare qualunque inconveniente.

UA Informazioni relative alle batterie

Di seguito sono riportate le avvertenze relative alle batterie solari ricaricabili e sostituibili all'interno del prodotto.

RO – Rimuovere le batterie scariche dalla lampada; consultare lo schema di installazione per i dettagli.

– Tipo di batterie: IFR26650-3600mAh 3.2V . Sostituire le batterie esclusivamente con batterie di tipo identico o equivalente.

BR – “+” indica il polo positivo, “-” il polo negativo. Installare le batterie conformemente allo schema di installazione; non inserirle capovolte.

– Inserire sempre la batteria con la stessa direzione indicata nella scatola della batteria. Estrarre la batteria direttamente dalla scatola della batteria

EN – I rifiuti di prodotti elettrici non devono essere smaltiti insieme ai rifiuti domestici. Portarli presso gli appositi punti di riciclaggio. Contattare le autorità locali o il rivenditore per informazioni sul riciclaggio. Le batterie devono essere riciclate o smaltite correttamente.

– In caso di errata conservazione, del liquido potrebbe fuoriuscire dalle batterie. Non toccare tale liquido direttamente con le mani perché può causare ustioni e irritazioni. Avvolgerle nella plastica e portarle presso appositi punti di raccolta. In caso di contatto accidentale, lavarsi con acqua. Se il liquido entra a contatto con gli occhi, contattare un medico.

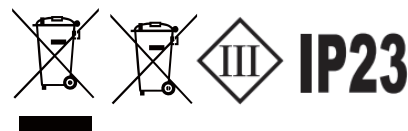
– Le batterie scariche devono essere rimosse dal prodotto.

– Scollegare l'apparecchio dalla rete elettrica prima di rimuovere la batteria.

– Smaltire la batteria in modo sicuro.

– Non caricare la batteria all'aperto, caricarla sempre all'interno.

I prodotti elettrici non devono essere smaltiti insieme ai rifiuti domestici. Portarli presso gli appositi punti di raccolta. Contattare le autorità locali o il rivenditore per informazioni sul riciclaggio.





ΣΗΜΑΝΤΙΚΟ, ΝΑ ΦΥΛΑΧΘΕΙ ΓΙΑ ΜΕΛΛΟΝΤΙΚΗ ΑΝΑΦΟΡΑ ΠΑΡΑΠΟΜΠΗ: ΔΙΑΒΑΣΤΕ ΠΡΟΣΕΚΤΙΚΑ

Εάν συναρμολογείτε το προϊόν μόνοι σας, βεβαιωθείτε ότι όλα τα εξαρτήματα που απαιτούνται για την εγκατάσταση του προϊόντος όταν ανοίξετε τη συσκευασία. Εάν λείπουν εξαρτήματα, το προϊόν έχει υποστεί ζημιά ή παρουσιάζει ελαττώματα, μην χρησιμοποιήσετε το προϊόν και επιστρέψτε το στο πλησιέστερο κατάστημα.

1. ΣΥΝΑΡΜΟΛΟΓΗΣΗ, ΑΠΟΘΗΚΕΥΣΗ ΚΑΙ ΜΕΤΑΦΟΡΑ

Σας συνιστούμε να χρησιμοποιήσετε τη συσκευασία του προϊόντος ως επιφάνεια εργασίας για τη συναρμολόγηση προς αποφυγή ζημιών (γρατσουνιές, κηλίδες μπογιάς, ακαθαρσίες...). Πριν ολοκληρώσετε τη συναρμολόγηση, σας συνιστούμε επίσης να μην σφίξετε υπερβολικά τις βίδες και να αφήσετε λίγο περιθώριο κίνησης σε κάθε εξάρτημα. Μόλις ολοκληρωθεί η συναρμολόγηση, βεβαιωθείτε ότι όλες οι βίδες είναι καλά σφιγμένες. Το προϊόν αυτό πρέπει να τοποθετείται σε σταθερή επιφάνεια.

Θυμηθείτε να ξανασφίξετε τα εξαρτήματα δύο εβδομάδες μετά την εγκατάσταση και τουλάχιστον μία φορά τον χρόνο.

Εάν το προϊόν δεν πρόκειται να χρησιμοποιηθεί για μεγάλο χρονικό διάστημα ή εάν είναι εκτεθειμένο σε κακές καιρικές συνθήκες, σας συνιστούμε να το αποθηκεύσετε σε ξηρό μέρος ή να χρησιμοποιήσετε ένα κατάλληλο κάλυμμα για την προστασία του.

2. ΣΥΣΤΑΣΕΙΣ ΧΡΗΣΗΣ

Το προϊόν αυτό προορίζεται για οικιακή και επαγγελματική χρήση σε εξωτερικούς χώρους. Κρατήστε το προϊόν μακριά από φλόγες και άμεσες πηγές θερμότητας, όπως θερμαντικά σώματα εξωτερικού χώρου και ψησταριές. Ελέγξτε ότι οι βίδες είναι καλά στερεωμένες πριν από τη χρήση.

3. ΣΥΝΤΗΡΗΣΗ ΚΑΙ ΚΑΘΑΡΙΣΜΟΣ

Το αλουμίνιο έχει αναμφισβήτητα πλεονεκτήματα στην κατασκευή επίπλων εξωτερικού χώρου. Είναι πολύ ελαφρύ και δεν επηρεάζεται από το φαινόμενο της διάβρωσης, όπως ο χάλυβας. Αυτό το καθιστά ένα ποιοτικό και κατάλληλο υλικό για έπιπλα εξωτερικού χώρου.

Ο χάλυβας διαθέτει ενδιαφέρουσες μηχανικές ιδιότητες, καθώς δεν είναι μόνο ανθεκτικός, αλλά και πλήρως ανακυκλώσιμος.

Ωστόσο, είναι ένα υλικό το οποίο χρειάζεται προστασία και συντήρηση προκειμένου να αποφευχθεί η εμφάνιση διάβρωσης (σκουριάς) στην επιφάνειά του.

Τα υφάσματα που χρησιμοποιούνται στα προϊόντα NATERIAL είναι ειδικά σχεδιασμένα και ελεγμένα για χρήση σε εξωτερικούς χώρους.

Καθαρισμός

Μπορείτε να καθαρίσετε τα έπιπλά σας με ένα μαλακό σφουγγάρι. Βρέξτε το σε ένα μείγμα από σαπουνόνερο με λίγο λευκό ξίδι, το οποίο θα καθαρίσει την επιφάνεια του επίπλου σας χωρίς να αλλοιώσει το χρώμα ή την εμφάνισή του.

Για να αποφύγετε την εμφάνιση σημαδιών κατά το στέγνωμα, σας συμβουλεύουμε να σκουπίζετε με μια απορροφητική πετσέτα αμέσως μετά το καθάρισμα.

Εάν εμφανιστούν σημάδια σκουριάς, φροντίστε να εφαρμόσετε ένα ειδικό προϊόν στο εν λόγω σημείο του μετάλλου για να σταματήσετε την εξάπλωση της σκουριάς.

Για τα υφάσματα σε προϊόντα αντηλιακής προστασίας, για να απαλλαγείτε από τους επίμονους λεκέδες, χρησιμοποιήστε ένα νωπό σφουγγάρι και σαπούνι για υφάσματα.

Ακολουθήστε αυστηρά τις συστάσεις καθαρισμού στις ετικέτες των υφασμάτων των προϊόντων.

Μη χρησιμοποιείτε ποτέ συσκευές καθαρισμού υψηλής πίεσης στο προϊόν.

FR

ES

PT

IT

EL

PL

UA

RO

BR

EN

FR

4. ΕΠΙΣΚΕΥΗ

Σε περίπτωση ελαττωματικού ή σπασμένου εξαρτήματος, επικοινωνήστε με την υπηρεσία εξυπηρέτησης μετά την πώληση, η οποία διαθέτει κατάλογο με τα διαθέσιμα ανταλλακτικά για αυτό το προϊόν.

ES

5. ΟΔΗΓΙΕΣ ΑΣΦΑΛΕΙΑΣ-

Προειδοποίηση: Κίνδυνος θανάτου και ατυχήματος για βρέφη και παιδιά!

Φυλάξτε τις μπαταρίες ή επαναφορτιζόμενες μπαταρίες μακριά από παιδιά. Μην αφήνετε μπαταρίες ή οι επαναφορτιζόμενες μπαταρίες πεταμένες.

Υπάρχει κίνδυνος κατάποσης από παιδιά ή ζώα. Σε περίπτωση κατάποσης μπαταρίας απευθυνθείτε αμέσως σε γιατρό.

Μην πετάτε ποτέ τις μπαταρίες ή επαναφορτιζόμενες μπαταρίες στη φωτιά ή στο νερό.

Αποφύγετε τις υψηλές θερμοκρασίες και την υγρασία κατά την αποθήκευση και τη μεταφορά.

Θερμοκρασία αποθήκευσης: -20 °C σε +30 °C.

PT

IT

EL

6. ΠΡΟΣΤΑΣΙΑ ΤΟΥ ΠΕΡΙΒΑΛΛΟΝΤΟΣ



Τα χρησιμοποιημένα ηλεκτρικά προϊόντα δεν πρέπει να απορρίπτονται μαζί με τα οικιακά απορρίμματα. Τα χρησιμοποιημένα ηλεκτρικά προϊόντα συλλέγονται χωριστά και πρέπει να απορρίπτονται σε συγκεκριμένο σημείο συλλογής. Επικοινωνήστε με τις τοπικές αρχές ή τον αντιπρόσωπο για συμβουλές σχετικά με την ανακύκλωση.

PL



Οι μπαταρίες και οι επαναφορτιζόμενες μπαταρίες πρέπει να ανακυκλώνονται ή να απορρίπτονται καταλλήλως. Μην πετάτε τις μπαταρίες στα οικιακά απορρίμματα, στα αστικά απορρίμματα ή σε φωτιά, καθώς οι μπαταρίες μπορεί να χάσουν το υγρό τους ή να εκραγούν. Μην ανοίγετε, βραχυκυκλώνετε ή καταστρέψετε τις μπαταρίες, καθώς αυτό μπορεί να προκαλέσει τραυματισμό. Τα προϊόντα στο τέλος του κύκλου ζωής τους θα πρέπει να μεταφέρονται σε φορέα συλλογής απορριμμάτων για διαλογή.

UA

RO

7. ΕΓΓΥΗΣΗ

Προσφέρεται εμπορική εγγύηση για το προϊόν σας. Η εγγύηση αυτή συμπληρώνει τις νομικές εγγυήσεις που οφείλονται στον πελάτη, βάσει της νομοθεσίας που ισχύει στην περιοχή στην οποία διανεμήθηκε το προϊόν.

Η εμπορική εγγύηση τίθεται σε ισχύ από την ημερομηνία αγοράς του προϊόντος και χορηγείται για περίοδο 2 ετών.

Η εγγύηση καλύπτει την επισκευή ή την αντικατάσταση, κατά την κρίση του καταστήματος, του προϊόντος σας. Καλύπτει κατασκευαστικά ελαττώματα που οφείλονται σε ελλείψεις εξαρτημάτων ή/και μερών, καθώς και βλάβες που προκαλούνται υπό κανονικές συνθήκες χρήσης. Σε αυτή την περίπτωση, παρακαλείστε να στείλετε στο κατάστημα την απόδειξη παράδοσης ή αγοράς. Εάν δεν προσκομίσετε αυτήν την απόδειξη, κάθε εργασία που πρόκειται να εκτελεστεί επί του προϊόντος θα υπόκειται στην έκδοση προσφοράς, την οποία πρέπει να αποδεχτείτε πριν από οποιαδήποτε παρέμβαση. Η επισκευή ή η αντικατάσταση του προϊόντος σας δεν παρατείνει την αρχική περίοδο εγγύησης. Κάθε ανταλλακτικό που έχει αντικατασταθεί γίνεται ιδιοκτησία του καταστήματος. Εάν το προϊόν μεταπωληθεί κατά τη διάρκεια της περιόδου εγγύησης, η εγγύηση παραμένει σε ισχύ υπέρ του αγοραστή, ο οποίος μπορεί να ζητήσει την επίκληση της εγγύησης, υπό την προϋπόθεση ότι προσκομίζεται η αρχική απόδειξη παράδοσης ή αγοράς και ότι πληρούνται οι προϋποθέσεις για την επίκληση της εγγύησης. Η μεταπώληση του προϊόντος δεν επηρεάζει την περίοδο εγγύησης που απομένει κατά την ημερομηνία μεταπώλησης.

BR

EN

Εξαιρέσεις εγγύησης :

Η εγγύηση περιορίζεται στην αξία του προϊόντος. Η εγγύηση δεν προορίζεται να ισχύσει σε περίπτωση φυσιολογικής φθοράς του προϊόντος ή των εξαρτημάτων του, αλλαγών στην όψη λόγω γήρανσης του προϊόντος, προβλημάτων, περιστατικών ή ζημιών που οφείλονται σε λανθασμένη ή

αμελή χρήση του προϊόντος, μη συμμόρφωσης με τις συστάσεις που δίνονται στο παρόν εγχειρίδιο, σε περίπτωση τυχαίας ζημίας ή ζημίας που προκύπτει από ακατάλληλη χρήση, σε περίπτωση ζημίας που προκαλείται από εξωτερικές πηγές, όπως οι καιρικές συνθήκες, σε περίπτωση αισθητικής ζημίας όπως γρατσουνιές, σε περίπτωση βλάβης που προκαλείται από γεγονός που δεν ελέγχεται από τον πωλητή, σε περίπτωση κλοπής του προϊόντος.

Εάν το προϊόν χρησιμοποιηθεί σε χώρα διαφορετική από εκείνη στην οποία αγοράστηκε, η αξίωση εγγύησης ενδέχεται να ακυρωθεί. Σε αυτήν την περίπτωση, επικοινωνήστε με τον έμπορο λιανικής πώλησης στη χώρα προέλευσης από την οποία αγοράσατε το προϊόν, ο οποίος θα εξετάσει την αξίωση εγγύησης κατά περίπτωση.

8. ΟΔΗΓΙΑ ΗΛΕΚΤΡΟΝΙΚΩΝ

Μη αντικαταστάσιμες πηγές φωτός(Λωρίδα οδηγού φωτός led 835-3x4)

Η πηγή φωτισμού αυτής της λυχνίας δεν αντικαθίσταται. Όταν η πηγή φωτισμού φτάσει στο τέλος της διάρκειας ζωής της, πρέπει να αντικατασταθεί ολόκληρη η συσκευή φωτισμού.

Για πηγές φωτός αντικατάστασης μη χρήστη (κεντρικό φως LED-835):

Η φωτεινή πηγή που περιέχεται σε αυτό το φωτιστικό πρέπει να αντικατασταθεί μόνο από τον κατασκευαστή ή τον αντιπρόσωπο σέρβις του ή παρόμοιο εξειδικευμένο άτομο

Για χρήση σε εξωτερικό χώρο

–Αυτό το προϊόν περιέχει μια πηγή φωτός LED κεντρικό φως-835 ενεργειακής απόδοσης κλάσης D

–Για προσαρτήματα τύπου Υ:

αν καταστραφεί το εξωτερικό εύκαμπτο καλώδιο αυτού του φωτιστικού, θα αντικατασταθεί αποκλειστικά από τον κατασκευαστή ή τον αντιπρόσωπο σέρβις ή παρόμοιο καταρτισμένο άτομο, προκειμένου να αποφευχθεί κάθε πιθανός κίνδυνος.

Σχετικά με την μπαταρία

Εντός του προϊόντος υπάρχουν μπαταρίες ηλιακής ενέργειας και επαναφορτιζόμενες μπαταρίες για τις οποίες ισχύουν οι εξής απαιτήσεις για τις αντικαταστάσιμες μπαταρίες:

– Οι άδειες μπαταρίες πρέπει να αφαιρούνται από τη λυχνία, δείτε το σχέδιο εγκατάστασης για λεπτομέρειες.

– Τύποι μπαταριών: IFR26650-3600mAh 3.2V . Αντικαταστήστε μόνο με ίδιου ή αντίστοιχου τύπου.

– Το «+» αναπαριστά το θετικό, το «-» το αρνητικό. Εγκαθιστάτε την μπαταρία σύμφωνα με το σχέδιο εγκατάστασης, μην την τοποθετείτε ανάποδα.

–Τοποθετείτε πάντα την μπαταρία με την ίδια κατεύθυνση στραμμένη στο κουτί της μπαταρίας. Τραβήξτε έξω την μπαταρία απευθείας από το κουτί μπαταρίας

– Τα άχρηστα ηλεκτρικά προϊόντα δεν πρέπει να απορρίπτονται στα οικιακά απόβλητα.

Πρέπει να ανακυκλώνονται στις υφιστάμενες εγκαταστάσεις. Επικοινωνήστε με την τοπική αρχή ή το κατάστημα αγοράς σχετικά με την ανακύκλωση. Οι μπαταρίες πρέπει να ανακυκλώνονται ή να απορρίπτονται με σωστό τρόπο.

– Σε δυσμενείς συνθήκες μπορεί να εκτοξευθεί υγρό από την μπαταρία. Μην αγγίζετε απευθείας με τα χέρια σας. Το υγρό που εκτοξεύεται από τις μπαταρίες μπορεί να προκαλέσει ερεθισμούς και εγκαύματα. Είναι καλύτερο να τις τυλίγετε σε πλαστικό ή πλαστικές σακούλες. Σε αποκλειστική τοποθεσία ανακύκλωσης μπαταριών. Σε περίπτωση τυχαίας επαφής, ξεπλένετε αμέσως με νερό. Εάν το υγρό έρθει σε επαφή με τα μάτια, αναζητήστε ιατρική βοήθεια.

FR

ES

PT

IT

EL

PL

UA

RO

BR

EN

FR

– Οι άδειες μπαταρίες πρέπει να απομακρύνονται από τη λυχνία.
– Η συσκευή πρέπει να αποσυνδέεται από την τροφοδοσία ρεύματος κατά την απομάκρυνση της μπαταρίας.

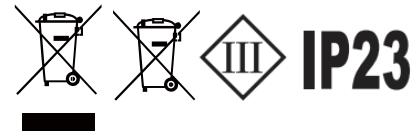
ES

– Η μπαταρία πρέπει να απορρίπτεται με ασφαλή τρόπο.
– Μην φορτίζετε την μπαταρία σε εξωτερικούς χώρους, φορτίζετε πάντα σε εσωτερικούς χώρους.

PT

Τα ηλεκτρικά προϊόντα δεν πρέπει να απορρίπτονται στα οικιακά απόβλητα. Χάρη στα σημεία συγκέντρωσης ανακύκλωσης που παρέχονται για το σκοπό αυτό. Επικοινωνήστε με τις τοπικές αρχές ή με το κατάστημα αγοράς για πληροφορίες σχετικά με την ανακύκλωση.

IT



EL

PL

UA

RO

BR

EN



WAŻNE, ZACHOWAĆ INSTRUKCJĘ DO WYKORZYSTANIA W PRZYSZŁOŚCI: UWAŻNIE PRZECZYTAĆ

Przy samodzielnym montażu produktu należy się upewnić, że po otwarciu opakowania znajduje się w nim wszystko, co jest potrzebne do zamontowania produktu. Brak jakichkolwiek części, uszkodzenie lub wada produktu oznacza, że nie należy go użytkować i należy zwrócić go do najbliższego sklepu.

1. MONTAŻ, PRZECHOWYWANIE I TRANSPORT

Zaleca się wykorzystanie opakowania produktu jako podstawy montażowej, aby uniknąć uszkodzeń (zadrapań, odprysków farby, zabrudzeń itp.). Zaleca się również, aby przed zakończeniem montażu nie dokręcać zbyt mocno śrub i pozostawić pewien luz na każdym elemencie. Po zakończeniu montażu należy się upewnić, że wszystkie śruby zostały mocno dokręcone. Produkt ten należy umieścić na stabilnej powierzchni.

Należy pamiętać o ponownym dokręceniu mocowań dwa tygodnie po montażu i dokręcać je co najmniej raz w roku.

W przypadku nieużywania produktu przez dłuższy czas lub narażenia go na działanie niekorzystnych warunków pogodowych zaleca się przechowywanie go w suchym miejscu lub zabezpieczenie go odpowiednim pokrowcem.

2. INSTRUKCJE UŻYTKOWANIA

Produkt przeznaczony jest do domowego i profesjonalnego użytku zewnętrznego. Produkt należy trzymać z dala od płomieni i bezpośrednich źródeł ciepła, takich jak grzejniki zewnętrzne i grille. Przed użyciem należy sprawdzić, czy śruby są dobrze dokręcone.

3. KONSERWACJA I CZYSZCZENIE

Aluminium ma niewątpliwe zalety w zakresie wytwarzania mebli ogrodowych. Jest to bardzo lekki materiał i nie jest on podatny na korozję, tak jak np. stal. To sprawia, że jest to wysokiej jakości materiał, który jest odpowiedni do wytwarzania mebli ogrodowych.

Stal ma interesujące właściwości mechaniczne i jest nie tylko wytrzymała, ale także w pełni nadająca się do recyklingu.

Jest to materiał, który wymaga ochrony i konserwacji, aby uniknąć korozji (rdzy) na jego powierzchni.

Tkaniny stosowane w produktach NATERIAL są specjalnie zaprojektowane i przetestowane do użytku na zewnątrz.

Czyszczenie

Możesz wyczyścić swoje meble za pomocą nieścieralnej gąbki. Namoczenie jej w mieszaninie wody z mydłem i odrobiną białego octu wyczyści powierzchnię mebli, nie zmieniając ich koloru ani wyglądu.

Aby uniknąć smug podczas suszenia, zalecamy osuszenie ręcznikiem frotte bezpośrednio po czyszczeniu.

Jeśli pojawią się plamy rdzy, należy zastosować specjalny produkt w tym miejscu, aby powstrzymać rdzę przed rozprzestrzenieniem się.

W przypadku tkanin pokrytych substancjami ochrony przeciwstonecznej, mokra gąbka i szampon do tapicerki pomogą usunąć trwałe plamy.

Należy dokładnie przestrzegać zaleceń dotyczących czyszczenia umieszczonych na etykietach produktów tekstylnych.

Nigdy nie używaj myjki wysokociśnieniowej do produktu.

FR

ES

PT

IT

EL

PL

UA

RO

BR

EN

FR

4. NAPRAWA

W przypadku wystąpienia usterki lub uszkodzenia części należy skontaktować się z serwisem posprzedażowym, który dysponuje wykazem części zamiennych dostępnych dla tego produktu.

ES

5. INSTRUKCJE BEZPIECZEŃSTWA

Ostrzeżenie: Zagrożenie życia i ryzyko wypadku dla niemowląt i dzieci!

Baterie lub akumulatory należy przechowywać w miejscu niedostępnym dla dzieci. Nie pozostawiać baterii lub akumulatory bez nadzoru.

Istnieje ryzyko połknięcia przez dzieci lub zwierzęta. W przypadku połknięcia baterii lub akumulatory natychmiast skonsultować się z lekarzem.

Nigdy nie wyrzucać baterii lub akumulatory do ognia lub wody.

Unikać wysokich temperatur i wilgotności podczas przechowywania i transportu.

Temperatura Przechowywania: od -20 "C do + 30" C.

PT

IT

EL

6. OCHRONA ŚRODOWISKA



Zużytych produktów elektrycznych nie należy wyrzucać wraz z odpadami domowymi. Zużyte produkty elektryczne podlegają osobnej zbiórce i należy je oddać do punktu zbiórki przeznaczonego do tego celu. Skontaktować się z lokalnymi władzami lub sprzedawcą, aby uzyskać porady dotyczące recyklingu.

PL



Baterie i akumulatory muszą zostać poddane recyklingowi lub odpowiedniej utylizacji. Nie należy wyrzucać baterii razem z odpadami domowymi, odpadami komunalnymi lub do ognia, ponieważ baterie mogą przeciekać lub wybuchnąć. Nie wolno otwierać, zwierać ani uszkodzać baterii, ponieważ może to spowodować obrażenia ciała.

UA

Produkty wycofane z eksploatacji należy oddać do punktu zajmującego się zbiórką odpadów.

RO

7. GWARANCJA

Produkt objęty jest gwarancją handlową. Gwarancja ta stanowi uzupełnienie rękojmi przysługującej klientowi na mocy prawa obowiązującego na terytorium, na którym produkt podlegał dystrybucji.

Gwarancja handlowa biegnie od daty zakupu produktu i obowiązuje przez okres 2 lat.

Gwarancja obejmuje naprawę lub wymianę produktu wedle uznania sklepu. Gwarancja obejmuje wady produkcyjne spowodowane brakiem części i/lub podzespołów, a także uszkodzenia powstałe w normalnych warunkach użytkowania. W takim przypadku należy przedstawić dowód dostawy lub zakupu. W przeciwnym razie wszelkie prace, które będą przeprowadzane na produkcie, będą podlegały wycenieniu, którą użytkownik będzie musiał zatwierdzić przed wykonaniem jakichkolwiek czynności. Naprawa lub wymiana produktu nie przedłuża początkowego okresu gwarancji. Każda część zamienna, która podlegała wymianie, staje się własnością sklepu. Jeśli produkt zostanie odsprzedany w okresie obowiązywania gwarancji, zachowa ona ważność na rzecz nabywcy, który będzie mógł się na nią powołać, pod warunkiem przedstawienia oryginalnego dowodu dostawy lub zakupu oraz spełnienia odpowiednich warunków. Odsprzedaż produktu nie ma wpływu na okres gwarancji pozostały w dniu odsprzedaży.

BR

EN

Wyłączenia gwarancyjne :

Gwarancja pozostaje ograniczona do wartości produktu. Gwarancja nie przysługuje z tytułu normalnego zużycia produktu lub jego podzespołów, zmian w wyglądzie spowodowanych starzeniem się produktu, problemów, incydentów lub uszkodzeń wynikających z niewłaściwego lub niedbatego użytkowania produktu, nieprzestrzegania zaleceń podanych w niniejszej instrukcji, przypadkowych uszkodzeń lub uszkodzeń wynikających z niewłaściwego użytkowania, uszkodzeń spowodowanych czynnikami zewnętrznymi, takimi jak warunki

pogodowe, uszkodzeń kosmetycznych, takich jak zadrapania, awarii spowodowanej zdarzeniem pozostającym poza kontrolą sprzedawcy, kradzieży produktu.

Jeśli produkt jest użytkowany w kraju innym niż kraj, w którym został zakupiony, roszczenie gwarancyjne może podlegać unieważnieniu. W takim przypadku należy skontaktować się ze sprzedawcą prowadzącym sprzedaż detaliczną w kraju pochodzenia zakupionego Produktu, który rozpatruje roszczenia gwarancyjne odrębnie w odniesieniu do poszczególnych przypadków.

8. INSTRUKCJA DO ELEKTRONIKI

Niewymienne źródła światła(Listwa prowadząca światło LED 835-3x4)

Źródło światła w tej oprawie oświetleniowej jest niewymienne; gdy źródło światła przestanie działać, należy wymienić całą oprawę.

W przypadku źródeł światła niewymienialnych przez użytkownika (centralne światło LED-835): Źródło światła zawarte w tej oprawie może wymieniać wyłącznie producent, jego przedstawiciel serwisowy lub osoba o podobnych kwalifikacjach

Do użytku na dworze

-Ten produkt zawiera źródło światła LED centralne światło-835 o klasie efektywności energetycznej D

- Dla załączników typu Y:

jeśli zewnętrzny elastyczny przewód lub linka tej oprawy oświetleniowej zostaną uszkodzone, powinny zostać wymienione wyłącznie przez producenta lub jego przedstawiciela serwisowego bądź przez podobną wykwalifikowaną osobę w celu uniknięcia zagrożenia.

Informacje o baterii

W produkcie znajdują się panele słoneczne i baterie akumulatorowe. W przypadku wymiany należy spełnić następujące warunki:

– Zużyte baterie należy wyjąć z oprawy oświetleniowej, szczegóły – patrz rysunek instalacyjny.

– Rodzaje baterii: IFR26650-3600mAh 3.2V Baterie należy wymieniać tylko na baterie tego samego typu lub równoważne.

– „+” oznacza biegun dodatki, „-” – biegun ujemny. Baterię należy zainstalować zgodnie z rysunkiem instalacyjnym, nie należy odwracać jej do góry nogami.

– Zawsze wkładaj baterię w tym samym kierunku skierowanym do pojemnika na baterie.

Wyciągnij baterię bezpośrednio z pojemnika na baterie

– Zużytych urządzeń elektrycznych nie należy wyrzucać razem ze zwykłymi odpadami domowymi. Jeśli istnieje odpowiednia infrastruktura, urządzenie należy oddać do recyklingu. Informacje o recyklingu można otrzymać w swoim sklepie lub u władz lokalnych. Baterie należy poddać recyklingowi lub odpowiednio zutylizować.

– W niesprzyjających warunkach z baterii może wyciec elektrolit. Nie należy go dotykać bezpośrednio rękoma, elektrolit wyciekający z baterii może doprowadzić do wysypki i oparzeń. Lepiej jest zawinąć baterię w plastik lub włożyć do torebki foliowej. Oddać do wyznaczonego punktu recyklingu baterii. W razie przypadkowego kontaktu, zabrudzone miejsce należy umyć wodą. Jeśli ciecz dostanie się do oczu, należy skorzystać z pomocy lekarza.

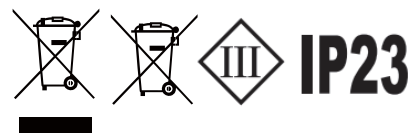
– Zużyte baterie należy wyjąć z oprawy oświetleniowej.

– W czasie wyjmowania baterii urządzenie należy odłączyć od zasilania.

– Baterię należy zutylizować w bezpieczny sposób.

–Nie ładuj baterii na zewnątrz, zawsze ładuj ją w pomieszczeniu.

Wyrobów elektrycznych nie należy wyrzucać razem ze zwykłymi odpadami domowymi. Dziękujemy za zorganizowane w tym celu punkty zbierania odpadów przeznaczonych do recyklingu. Informacje na temat recyklingu można uzyskać od dystrybutora lub władz lokalnych.



FR

ES

PT

IT

EL

PL

UA

RO

BR

EN



ВАЖЛИВО, ЗБЕРЕЖІТЬ ДЛЯ ПОДАЛЬШОГО ВИКОРИСТАННЯ: БУДЬ ЛАСКА, УВАЖНО ПРОЧИТАЙТЕ

Якщо ви збираєте виріб самостійно, переконайтеся, що при відкритті упаковки в комплекті є всі деталі, необхідні для встановлення виробу. Якщо якихось деталей не вистачає, виріб пошкоджений або має дефекти, не використовуйте його і поверніть до найближчого магазину.

1. МОНТАЖ, ЗБЕРІГАННЯ ТА ТРАНСПОРТУВАННЯ

Ми рекомендуємо використовувати упаковку продукту в якості поверхні для його установки, щоб уникнути пошкоджень (подряпин, плям фарби, бруду тощо). Перед завершенням установки ми також рекомендуємо не затягувати гвинти занадто сильно і залишити трохи вільного простору для кожної деталі. Після завершення установки переконайтеся, що всі гвинти надійно затягнуті. Цей продукт повинен бути розміщений на стійкій поверхні.

Не забувайте підтягувати кріплення через два тижні після установки і не рідше одного разу на рік.

Якщо виріб не буде використовуватися протягом тривалого часу або перебуватиме під впливом несприятливих погодних умов, ми рекомендуємо зберігати його в сухому місці або накривати відповідним чохлам для захисту.

2. ПОРАДИ ЩОДО ВИКОРИСТАННЯ

Цей виріб призначений для побутового та комерційного використання на відкритому повітрі. Тримайте виріб подалі від полум'я та прямих джерел тепла, таких як зовнішні джерела тепла та барбекю. Перед використанням переконайтеся, що гвинти надійно закручені.

3. ТЕХНІЧНЕ ОБСЛУГОВУВАННЯ ТА ПРИБИРАННЯ

Алюміній має незаперечні переваги для виготовлення вуличних меблів. Він дуже легкий і, на відміну від сталі, не піддається корозії. Це робить його якісним матеріалом, який підходить для вуличних меблів.

Сталь має хороші механічні властивості, вона не тільки міцна, але й повністю придатна для вторинної переробки.

Однак це матеріал, який потребує захисту та догляду, щоби запобігти появі корозії (іржі) на його поверхні.

Тканини, що використовуються на виробі MATERIAL, спеціально розроблені та перевірені

для використання на вулиці. Вони забезпечать вам комфорт і приємні на дотик у будь-який пору року.

Очищення

Меблі можна очищувати за допомогою неабразивної губки. Занурте їх у суміш мильної води з невеликою кількістю білого оцту. Це дасть вам змогу очистити поверхню меблів і уникнути зміни її кольору та зовнішнього вигляду.

Щоб уникнути появи слідів під час висихання рекомендуємо відразу після очищення витирати поверхню махровим рушником.

У разі появи іржі нанесіть спеціальний засіб на відповідну ділянку виробу, що дасть можливість зупинити поширення іржі.

Для видалення застарілих плям із тканин, які використовуються на виробі для захисту від сонця, використовуйте вологу губку й засіб для оббивки.

Ретельно дотримуйтесь рекомендацій з очищення, які наведені на етикетках текстильних виробів.

У жодному разі не використовуйте мийку високого тиску для очищення виробу.

4. РЕМОНТ

У разі виявлення несправної або зламаної деталі, будь ласка, зверніться до служби післяпродажного обслуговування, яка має список запасних частин, доступних для цього виробу.

5. ПРАВИЛА ТЕХНІКИ БЕЗПЕКИ

Попередження! Ризик смертельної небезпеки та виникнення нещасного випадку для немовлят та дітей!

Зберігайте електричний акумулятор в недоступному для дітей місці. Не залишайте акумулятор без нагляду.

Є ризик проковтування дітьми або тваринами. У разі проковтування акумулятора необхідно негайно звернутися за медичною допомогою.

Не кидайте електричний акумулятор у вогонь або у воду.

Уникайте високих температур і вологості під час зберігання та транспортування.

Температура зберігання: від -20°C до $+30^{\circ}\text{C}$.

6. ОХОРОНА НАВКОЛИШНЬОГО СЕРЕДОВИЩА



Використані електротовари заборонено викидати разом із побутовими відходами.

Використані електротовари потрібно збирати окремо, їх слід утилізувати в спеціальному пункті прийому. Необхідну інформацію, щодо утилізації можна

отримати в місцевих органах влади або у вашого продавця.



Батареї та батарейки потрібно переробляти або утилізувати належним чином. Не викидайте батарейки разом із побутовим сміттям, із муніципальними відходами та не кидайте у вогонь, оскільки батареї можуть протекти або вибухнути. Не відкривайте, не замикайте та не пошкоджуйте батареї, оскільки це може призвести до травмування.

Після завершення терміну експлуатації продукти слід здати в пункт прийому відходів для сортування

7. ГАРАНТІЯ

Ми надаємо комерційну гарантію на ваш товар. Ця гарантія доповнює юридичні гарантії, що надаються клієнту відповідно до законодавства, чинного на території, на якій поширюється продукт.

Комерційна гарантія починає діяти з дати придбання виробу і надається на період 2 роки.

Гарантія покриває ремонт або заміну (на розсуд магазину) вашого виробу. Гарантія поширюється на виробничі дефекти, пов'язані з відсутністю деталей та/або компонентів, а також на пошкодження, спричинені за нормальних умов використання. У такому випадку, будь ласка, надішліть до магазину підтвердження доставки або покупки. Без цього попереднього підтвердження будь-яка робота, яка буде виконана стосовно виробу, буде оцінюватися за комерційною пропозицією, яку ви повинні будете затвердити до початку виконання будь-якої роботи. Ремонт або заміна виробу не продовжує початковий гарантійний термін. Будь-яка замінена запчастина стає власністю магазину. Якщо товар перепродається протягом гарантійного періоду, гарантія залишається дійсною на користь покупця, який може вимагати виконання гарантійних зобов'язань за умови пред'явлення оригіналу документа, що підтверджує доставку або купівлю, і виконання

FR

умов, необхідних для виконання гарантійних зобов'язань. Перепродаж товару не впливає на гарантійний термін, що залишився станом на дату перепродажу.

ES

Винятки з гарантії :

Гарантія обмежується вартістю виробу. Гарантія не поширюється на випадки нормального зносу виробу або його компонентів, зміни зовнішнього вигляду внаслідок старіння виробу, проблем, інцидентів або пошкоджень, що виникли в результаті неправильного або недбалого використання виробу, недотримання рекомендацій, наведених у цьому посібнику, у разі випадкового пошкодження або пошкодження внаслідок неналежного використання, у разі пошкодження, спричиненого зовнішніми джерелами, такими як погода, у разі косметичного пошкодження, такого як подряпини, у разі поломки, спричиненої подіями, що не залежать від продавця, у разі крадіжки виробу.

PT

IT

Якщо виріб використовується в іншій країні, ніж та, в якій він був придбаний, ваша гарантійна вимога може бути визнана недійсною. У такому випадку, будь ласка, зверніться до продавця в країні походження, де ви придбали виріб, який розгляне гарантійну претензію в кожному конкретному випадку.

EL

8. ІНСТРУКЦІЇ ЩОДО ЕЛЕКТРОНІКИ

PL

Незмінні джерела світла(Світлодіодна стрічка 835-3x4)

Джерело світла цього світильника є незмінним. Коли джерело світла досягне кінця терміну служби світильник слід замінити.

Джерело світла, що міститься в цьому світильнику, має бути замінено лише виробником або його сервісним агентом або подібною кваліфікованою особою

Для зовнішнього використання.

UA

–Цей виріб містить джерело світла світлодіодне центральне світло-835 класу енергоефективності D

–Для кріплень типу Y:

RO

якщо зовнішній гнучкий кабель або шнур цього світильника пошкоджений, його заміна повинна здійснюватися виключно виробником або його сервісним агентом, або аналогічною кваліфікованою особою, щоб уникнути ризику.

BR

Інформація про акумулятор

Виріб приймає сонячну енергію, а всередині нього знаходиться акумулятори. Вимоги до змінних акумуляторів::

EN

– розряджені акумулятори слід вийняти зі світильника; подробиці див. в схемі розташування;

– тип акумуляторів: IFR26650-3600mAh 3.2V заміняйте на такий же тип або аналогічний;

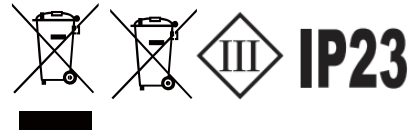
– “+” позитивна клема, “-” негативна клема; встановлюйте акумулятори відповідно до схеми розташування; не перевертайте їх;

– Завжди вставляйте батарею в тому ж напрямку, спрямованому в батарейному відсіку. Витягніть акумулятор безпосередньо з батарейного відсіку

– відходи електричних виробів забороняється утилізувати з побутовими відходами; віддавайте їх до відповідних пунктів утилізації; зверніться до місцевих органів влади або в магазин щодо рекомендацій з утилізації; акумулятори слід правильно утилізувати;

– у поганих умовах рідина може витікати з акумулятора; не торкайтеся її руками; рідина, що витікає з акумулятора може викликати висипання та опіки; краще загорнути такий акумулятор у поліетиленовий пакет і віднести до відповідного пункту утилізації акумуляторів; в разі випадкового контакту промийте це місце водою; якщо рідина потрапила в очі, зверніться до лікаря;

- розряджені акумулятори слід вийняти зі світильника;
 - перед вийманням акумулятора виріб слід відключити від джерела живлення;
 - акумулятори слід утилізувати безпечно.
- Не заряджайте акумулятор на вулиці, завжди заряджайте його в приміщенні.
Електричні вироби забороняється утилізувати з побутовими відходами. Віддавайте їх до відповідних пунктів утилізації. Зверніться до місцевих органів влади або до продавця щодо рекомендацій з утилізації.



FR

ES

PT

IT

EL

PL

UA

RO

BR

EN

FR



IMPORTANT, PĂSTRAȚI PENTRU ORICE REFERINȚĂ ULTERIOARĂ: CITIȚI CU ATENȚIE

ES

Dacă asamblați singur produsul, asigurați-vă că toate piesele necesare pentru instalarea produsului sunt furnizate la deschiderea ambalajului. Dacă lipsesc piese, produsul este deteriorat sau prezintă defecte, nu utilizați produsul și returnați-l la cel mai apropiat magazin.

PT

1. ASAMBLARE, DEPOZITARE ȘI TRANSPORT

Vă recomandăm să folosiți ambalajul produsului ca suport de montaj pentru a evita orice deteriorare (zgârieturi, porțiuni de vopsea sărită, murdărie...). Înainte de a termina montajul, vă recomandăm să nu strângeți prea tare șuruburile și să lăsați puțin joc pentru fiecare element. Odată montajul terminat, asigurați-vă că toate șuruburile sunt bine strânse. Acest produs trebuie pus pe o suprafață stabilă.

Nu uitați să strângeți din nou dispozitivele de fixare la două săptămâni după instalare și cel puțin o dată pe an.

Dacă produsul urmează să fie scos din uz pentru o perioadă lungă de timp sau să fie expus intemperiei, vă recomandăm să îl depozitați într-un loc uscat sau să folosiți o husă adecvată pentru a-l proteja.

IT

EL

PL

2. SFATURI DE UTILIZARE

Acest produs este destinat utilizării casnice și profesionale în exterior. Țineți produsul departe de flăcări și de sursele directe de căldură, cum ar fi radiatoarele de exterior și grătarele. Verificați dacă șuruburile sunt bine fixate înainte de utilizare.

UA

3. ÎNTREȚINERE ȘI CURĂȚARE

Aluminiul are avantaje incontestabile la fabricarea mobilierului de exterior. Este foarte ușor și nu este supus fenomenului de coroziune, așa cum ar putea fi oțelul. Acest lucru îl face să fie un material de calitate și important pentru mobilierul de exterior.

Oțelul posedă proprietăți mecanice interesante și se dovedește a fi nu numai rezistent, dar și total reciclabil.

Este un material care necesită totuși o protecție și o întreținere pentru a evita apariția coroziunii (ruginii) de pe suprafața sa.

Țesăturile folosite la produsele MATERIAL sunt materiale special concepute și testate pentru o utilizare în exterior.

RO

BR

EN

Curățare

Puteți curăța mobila folosind un burete neabraziv. Scufundați-l într-un amestec de apă cu săpun cu puțin oțet alb, care va curăța suprafața mobilierului fără a-i modifica culoarea sau aspectul. Pentru a evita apariția urmelor în timpul uscării, vă sfătuim să uscați cu un prosop imediat după curățare.

În cazul apariției unui punct de rugină, vă rugăm să aplicați un produs special pe zona în cauză a produsului care să permită oprirea răspândirii ruginii.

Pentru țesăturile prezente pe produsele de protecție solară, un burete umed și un șampon pentru tapițerie vă vor ajuta să scăpați de petele dificile.

Respectați cu strictețe recomandările de curățare prezente pe etichetele produselor textile.

În niciun caz nu folosiți un aparat de curățare cu presiune ridicată asupra produsului.

4. REPARARE

În cazul unei piese defecte sau rupte, vă rugăm să contactați serviciul post-vânzare, care are o listă de piese de schimb disponibile pentru acest produs.

5. INSTRUCȚIUNI DE SIGURANȚĂ

Avertisment: Pericol de deces și risc de accident pentru sugari și copii!

Nu lăsați bateriile sau acumulatorii la îndemâna copiilor. Nu lăsați bateriile sau acumulatorii la vedere.

Există risc de ingerare de către copii sau animale. Consultați imediat un medic dacă o baterie sau acumulator este înghițită.

Nu aruncați niciodată bateriile sau acumulatorii în foc sau în apă.

Evitați temperaturile ridicate și umiditatea în timpul depozitării și transportului.

Temperatura de depozitare: -20 'C la + 30' C.

6. PROTECȚIA MEDIULUI



Produsele electrice uzate nu trebuie aruncate împreună cu deșeurile menajere. Produsele electrice uzate se colectează separat și trebuie eliminate la un punct de colectare desemnat. Contactați autoritățile locale sau dealerul pentru sfaturi privind reciclarea.



Accumulatorii și bateriile trebuie reciclate sau eliminate în mod corespunzător.

Nu aruncați bateriile la gunoiul menajer, la deșeurile municipale sau în foc, deoarece bateriile pot prezenta scurgeri sau exploda. Nu deschideți, nu scurtcircuitați și nu deteriorați bateriile, deoarece acest lucru ar putea cauza răniri.

Produsele aflate la sfârșitul ciclului de viață trebuie să fie duse la o agenție de colectare a deșeurilor pentru a fi sortate.

7. GARANȚIE

Produsul achiziționat este însoțit de o garanție comercială. Această garanție completează garanțiile legale datorate clientului în temeiul legislației în vigoare pe teritoriul pe care a fost distribuit produsul.

Garanția comercială începe de la data achiziționării produsului și se acordă pentru o perioadă de 2 ani.

Garanția acoperă repararea sau înlocuirea, la libera alegere a magazinului, a produsului dumneavoastră. Aceasta acoperă defectele de fabricație apărute ca urmare a lipsei unor piese și/sau componente, precum și daunele cauzate în condiții normale de utilizare. În acest caz, vă rugăm să trimiteți magazinului de unde ați achiziționat produsul dovada de livrare sau de cumpărare. Dacă nu se prezintă acest document, pentru orice lucrare care urmează să fie efectuată asupra produsului se va stabili un deviz care trebuie acceptat înainte de orice intervenție. Garanția inițială nu se prelungește dacă produsul este reparat sau înlocuit. Orice piesă de schimb care a fost înlocuită devine proprietatea magazinului. În cazul în care produsul este revândut în timpul perioadei de garanție, garanția rămâne valabilă - noul beneficiar fiind cumpărătorul, care poate solicita astfel aplicarea garanției, cu condiția să fie prezentată dovada originală de livrare sau de cumpărare și să fie îndeplinite condițiile de aplicare a garanției. Revânzarea produsului nu modifică în niciun mod perioada de garanție rămasă la data revânzării.

Excluderi din garanție :

Garanția este limitată la valoarea produsului. Garanția nu se aplică în cazul uzurii normale a produsului sau a componentelor sale, a modificărilor de aspect datorate îmbătrânirii produsului, a problemelor, incidentelor sau daunelor rezultate din utilizarea incorectă sau neglijentă a produsului, a nerespectării recomandărilor din acest manual, în caz de deteriorare accidentală sau de deteriorare rezultată în urma unei utilizări necorespunzătoare, în caz de daune cauzate de surse externe, cum ar fi condițiile meteorologice, în caz de deteriorare a aspectului, cum

FR ar fi zgârieturi, în caz de defecțiune cauzată de un eveniment care nu se află sub controlul vânzătorului, în caz de furt al produsului.
ES În cazul în care produsul este utilizat într-o altă țară decât cea în care a fost achiziționat, este posibil să nu vă fie recunoscut dreptul la garanție. În acest caz, vă rugăm să contactați vânzătorul din țara de origine în care ați achiziționat produsul, care va examina cererea de garanție în funcție de situația specifică.

8. INSTRUCȚIUNI PRIVIND ELECTRONICELE

Iluminatoare ce nu pot fi înlocuite (Bandă de ghidare a luminii LED 835-3x4)

Iluminatorul acestei lămpi nu poate fi înlocuit; când acesta atinge sfârșitul vieții sale, întreaga lampă trebuie înlocuită.

PT Pentru sursele de lumină care nu sunt înlocuite de utilizator (lumină centrală LED-835):

IT Sursa de lumină conținută în acest corp de iluminat trebuie înlocuită numai de producător sau de agentul său de service sau de o persoană calificată similară

EL Pentru uz în exterior

– Acest produs conține o sursă de lumină LED lumină centrală-835 de clasa de eficiență energetică D

– Pentru accesoriile de tip Y:

PL În cazul în care cablul sau cordonul flexibil extern al acestui corp de iluminat este deteriorat, acesta trebuie înlocuit exclusiv de către producător sau reprezentantul său de service sau de către o persoană având o calificare similară, pentru a evita orice pericol.

UA Despre baterie

În interiorul acestui produs există baterii reîncărcabile și cu energie solară, care au următoarele condiții pentru bateriile reîncărcabile:

RO – Bateriile descărcate trebuie extrase din corpul de iluminat, pentru detalii consultați diagrama instalării.

BR – Tipuri de baterii: IFR26650-3600mAh 3.2V Înlocuiți numai cu același tip de baterii sau cu un tip echivalent.

– “+” este pozitiv, “-” este negativ. Vă rugăm instalați bateria conform diagramei instalării, nu o răsturnați.

– Introduceți întotdeauna acumulatorul cu aceeași direcție îndreptată în cutia bateriei.

EN Scoateți bateria direct din cutia bateriei

– Deșeurile produselor electrice nu trebuie să fie eliminate împreună cu deșeurile menajere. Vă rugăm să reciclați acolo unde există facilități. Luați legătura cu autoritățile dumneavoastră locale sau magazinul de desfacere pentru a obține informații privind reciclarea. Bateriile trebuie reciclate sau eliminate într-un mod corect.

– În condiții inadecvate, din baterie se poate scurge lichid. Vă rugăm nu atingeți lichidul direct cu mâinile, lichidul scurs din baterie poate cauza iritații și arsuri. Este mai bine să înveliți bateria în plastic sau să o introduceți în pungi de plastic. Și să o predați unui centru de reciclare a bateriilor. În caz de contact accidental, clătiți cu apă. În cazul contactului lichidului cu ochii, contactați un medic.

– Bateriile consumate trebuie să fie scoase din corpul de iluminat.

– Aparatul trebuie deconectat de la rețeaua electrică când bateria este scoasă.

– Bateria trebuie eliminată în siguranță.

– Nu încărcați bateria în aer liber, încărcați-o întotdeauna în interior.

Produsele electrice nu trebuie să fie eliminate cu deșeurile menajere. Datorită punctelor de colectare a materialelor reciclabile furnizate în acest sens. Vă rugăm contactați autoritățile locale sau distribuitorul local pentru sfaturi privind reciclarea.



IP23



IMPORTANTE, A CONSERVAR PARA FUTURAS CONSULTAS: LEIA CUIDADOSAMENTE

Se você mesmo estiver montando o produto, certifique-se, ao abrir a embalagem, de que todas as peças necessárias para instalar o produto foram fornecidas. Se alguma peça estiver faltando, o produto estiver danificado ou apresentar defeitos, não use o produto e devolva-o à loja mais próxima.

1. MONTAGEM, ARMAZENAMENTO E TRANSPORTE

Recomendamos usar a embalagem do produto como superfície para a instalação do produto, a fim de evitar danos (arranhões, tinta descascada, sujeira...). Antes de terminar a instalação, também recomendamos não apertar demais os parafusos e deixar um pouco de espaço para cada item. Quando a instalação estiver concluída, certifique-se de que todos os parafusos estejam bem apertados. Este produto deve ser colocado em uma superfície estável.

Lembre-se de reapertar as fixações duas semanas após a instalação e pelo menos uma vez por ano. Se o produto não for usado por um longo período ou se for exposto a intempéries, recomendamos que o armazene em um local seco ou use uma cobertura adequada para protegê-lo.

2. MODO DE USAR

Este produto destina-se ao uso doméstico e comercial, ao ar livre. Mantenha o produto longe de chamas e fontes diretas de calor, como radiadores externos e churrasqueiras. Verifique se os parafusos estão bem fixados antes de usar.

3. MANUTENÇÃO E LIMPEZA

O alumínio tem vantagens inegáveis na fabricação de móveis de exterior. É muito leve e não está sujeito ao fenômeno da corrosão, como o aço poderia estar. Isso o torna um material de qualidade e relevante para móveis de exterior. Além disso, é totalmente reciclável e isso, ao infinito!

O aço tem propriedades mecânicas interessantes, mostra-se não apenas resistente, mas também totalmente reciclável.

É um material que no entanto necessita de proteção e manutenção para evitar o aparecimento de corrosão (ferrugem) na sua superfície.

Os tecidos utilizados nos produtos MATERIAL são tecidos especialmente concebidos e testados para uso no exterior.

Limpeza

Você pode limpar seus móveis com uma esponja não abrasiva. Mergulhe a esponja em uma mistura de água com sabão e um pouco de vinagre branco, que limpará a superfície de seus móveis sem alterar sua cor ou seu aspeto.

Para evitar o surgimento de manchas ao secar, recomendamos que seque com um pano absorvente imediatamente após a limpeza.

Se aparecer uma mancha de ferrugem, certifique-se de aplicar um produto específico na área em questão do produto para impedir a propagação da ferrugem.

Para tecidos em produtos de proteção solar, uma esponja úmida e xampu para estofados ajudarão você a se livrar de manchas difíceis.

Siga rigorosamente as recomendações de limpeza nas etiquetas dos produtos têxteis.

Nunca use uma lavadora de alta pressão no produto.

FR

ES

PT

IT

EL

PL

UA

RO

BR

EN

FR

4. REPARO

No caso de uma peça defeituosa ou quebrada, entre em contato com o serviço pós-venda, que tem uma lista de peças de reposição disponíveis para este produto.

ES

5. INSTRUÇÕES DE SEGURANÇA

Advertência: Perigo de morte e risco de acidente para bebês e crianças!

Mantenha as pilhas fora do alcance das crianças. Não deixar as pilhas ou baterias espalhadas, sem supervisão.

Existe um risco de ingestão por crianças ou animais. Consulte um médico imediatamente se uma bateria for engolida.

As pilhas ou baterias usadas devem ser removidas do produto.

As pilhas ou baterias recarregáveis só devem ser carregadas sob a supervisão de adultos.

Evite altas temperaturas e umidade durante o armazenamento e transporte.

Temperatura de armazenamento: -20°C a +30°C.

PT

IT

EL

6. PROTEÇÃO AMBIENTAL



Os produtos elétricos usados não devem ser descartados com o lixo doméstico. Os produtos elétricos usados são coletados separadamente e devem ser descartados em um ponto de coleta designado. Entre em contato com as autoridades locais ou revendedor para obter orientação sobre reciclagem.

PL

UA



As baterias e as pilhas devem ser recicladas ou descartadas adequadamente. Não se descarte de baterias no lixo doméstico, lixo municipal ou em um fogo, pois as baterias podem vazar ou explodir. Não abra, cause curto-circuito ou danifique as baterias, pois isso pode causar ferimentos.

RO

Os produtos em fim de vida útil devem ser levados a um centro de coleta de resíduos para a triagem.

BR

7. GARANTIA

Uma garantia comercial é oferecida para seu produto. Essa garantia complementa as garantias legais devidas ao cliente em virtude da lei em vigor no território em que o produto foi distribuído. A garantia comercial começa a partir da data de compra do produto e é concedida por um período de 2 anos.

A garantia cobre o reparo ou a substituição, a critério da loja, do seu produto. Ela cobre defeitos de fabricação devido à falta de peças e/ou componentes, bem como danos causados em condições normais de uso. Nesse caso, envie o comprovante de entrega ou de compra à sua loja. Sem essa produção prévia, qualquer trabalho a ser realizado no produto estará sujeito a um orçamento que deverá ser aceito pelo cliente antes de qualquer trabalho ser realizado. O reparo ou a substituição do seu produto não estende o período de garantia inicial. Qualquer peça sobressalente que tenha sido substituída passa a ser propriedade da loja. Se o produto for revendido durante o período de garantia, a garantia permanecerá válida em favor do comprador, que poderá solicitar que a garantia seja invocada, desde que o comprovante original de entrega ou compra seja apresentado e que as condições para invocar a garantia sejam atendidas. A revenda do produto não tem efeito sobre o período de garantia restante na data da revenda.

Exclusões da garantia :

A garantia é limitada ao valor do produto. A garantia não se aplica em caso de desgaste normal do produto ou dos seus componentes, alterações na aparência devido ao envelhecimento do produto, problemas, incidentes ou danos resultantes do uso incorreto ou negligente do produto, não cumprimento das recomendações fornecidas neste manual, em caso de danos acidentais ou danos resultantes de uso inadequado, em caso de danos causados por fontes externas, como

EN

8. INSTRUÇÕES SOBRE O MATERIAL ELETRÔNICO

Fontes de luz não substituíveis (Faixa guia de luz LED 835-3x4)

A fonte de luz desta luminária não é substituível; quando a fonte de luz chegar ao fim de sua vida útil, a luminária inteira deverá ser trocada.

Para fontes de luz substituíveis por não usuários (Luz central LED-835):

A fonte de luz contida nesta luminária só deve ser substituída pelo fabricante ou seu agente de serviço ou pessoa qualificada semelhante

Para uso em ambientes externos

– Este produto contém uma fonte de luz LED central light-835 de classe de eficiência energética D Sobre a bateria

– Para cabos do tipo Y:

se o cabo flexível externo ou o fio da luminária estiver danificado, ele deverá ser substituído exclusivamente pelo fabricante, por seu agente autorizado ou por uma pessoa igualmente qualificada, a fim de evitar riscos à segurança.

Há baterias de energia solar substituíveis dentro do produto, que têm os seguintes requisitos para baterias substituíveis:

– As baterias gastas devem ser retiradas da luminária; consulte o desenho de instalação para obter detalhes.

– Os tipos de bateria são: IFR26650-3600mAh 3.2V Troque só por baterias do mesmo tipo ou equivalentes.

– “+” é positivo, “-” é negativo. Instale a bateria de acordo com o desenho de instalação, não vire de cabeça para baixo.

– Insira sempre a bateria com a mesma direção apontada na caixa da bateria. Retire a bateria diretamente da caixa da bateria

– Produtos elétricos gastos não devem ser descartados no lixo doméstico. Recicle-os onde existem estabelecimentos de reciclagem. Entre em contato com as autoridades locais ou com os fornecedores para aconselhamento sobre reciclagem. As baterias devem ser recicladas ou descartadas corretamente.

– Em más condições, as baterias podem soltar um líquido. Não toque diretamente com as mãos esse líquido, ele pode causar erupções e queimaduras na pele.. É melhor embrulhá-lo em plástico ou sacos plásticos. Para um local específico de reciclagem de baterias. Em caso de contato acidental, lave com água. Se o líquido entrar em contato com os olhos, busque cuidados médicos.

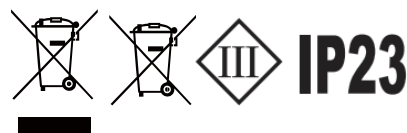
– As baterias gastas devem ser retiradas da luminária;

– O aparelho deve ser desconectado da rede elétrica ao se remover a bateria;

– A bateria deve ser descartada de modo seguro.

– Não carregue a bateria ao ar livre, sempre carregue-a dentro de casa.

Os produtos elétricos não devem ser jogados no lixo doméstico. Use os pontos de coleta de reciclagem oferecidos com este objetivo. Entre em contato com as autoridades locais ou com o fornecedor para obter aconselhamento sobre reciclagem.



FR

ES

PT

IT

EL

PL

UA

RO

BR

EN



IMPORTANT, TO BE KEPT FOR FUTURE REFERENCE : PLEASE READ CAREFULLY

If the product is already assembled, please make sure that all screws are tightly fixed before using it. If the product requires that you assemble it, please make sure upon opening the package that all the elements needed for setting up the product have been provided. If the product is damaged or has defects, do not use it and take it back to the nearest store.

1. ASSEMBLY, STORAGE AND TRANSPORT

We advise you to use the product packaging as an assembly base to avoid any damage (scratches, paint chips, dirt, etc.). Before assembly is complete, we also recommend that you do not overtighten the screws and that you leave some clearance for each component. Once assembly is complete, make sure all the screws are tight. This product should be placed on a stable surface.

Remember to retighten the fixings two weeks after installation and at least once a year.

In the event of prolonged non-use or inclement weather, we recommend that you store your product in a dry place or use a suitable cover to protect it.

2. USE RECOMMENDATIONS

This product is intended for home and business use outdoors. Keep the product away from flames and direct sources of heat such as outdoor radiators and barbecues. Check that the screws are securely fastened before use.

3. CARE AND CLEANING

Aluminium has undeniable advantages for outdoor furniture. It is very light and is not subject to corrosion like steel. All of which makes it a quality material that's perfect for outdoor furniture. Steel has interesting mechanical properties, it proves to be not only resistant but also fully recyclable.

However, it is a material that requires protection and maintenance to avoid the appearance of corrosion (rust) on its surface.

The fabrics used on NATERIAL products are specially designed and tested for outdoor use.

Cleaning

You can clean your furniture with a non-abrasive sponge. Soak it in a mixture of soapy water with a little white vinegar, which will clean the surface of your furniture without altering its color or appearance.

In order to avoid the formation of traces during the drying process, we recommend that you dry with a spongy towel, right after cleaning.

If rust spots appear, be sure to apply a dedicated treatment to the area in question on the product to stop the rust from spreading.

For fabrics on sun sheltering products, a wet sponge and upholstery shampoo will help remove stubborn stains.

Strictly follow the cleaning recommendations on the labels of textile products.

Do not use a high-pressure cleaner on the product under any circumstances.

4. REPAIR

In the event of a faulty or broken part, please contact the after-sales service, which has a list of spare parts available for this product.

5. SAFETY INSTRUCTIONS

Warning: Danger of death and risk of accident to infants and children!

Keep batteries out of the reach of children. Do not leave the batteries around.

There is a risk of ingestion by children or animals. Seek medical attention immediately if a battery is swallowed.

Never dispose of batteries in fire or water.


Rechargeable batteries must be removed from the product before charging.


Do not mix batteries of different types or new and used batteries.

Avoid high temperatures and humidity during storage and transport.

Storage temperature: -20 'C to +30'C.

6. ENVIRONMENTAL PROTECTION

 Used electrical products should not be disposed of with household waste. Used electrical products are collected separately and must be disposed of at a collection centre. Contact your local authorities or dealer for recycling advice

 Batteries and small batteries must be recycled or disposed of properly. Do not dispose of batteries in household waste, municipal waste, or fire, as batteries may leak or explode. Do not open, short-circuit or damage the batteries as this may cause personal injury. End-of-life products must be deposited with a waste collection agency for sorting.

7. WARRANTY

A commercial warranty is offered for your product. This warranty supplements the legal warranties due to the customer by virtue of the law in force in the territory in which the product was distributed.

The commercial warranty starts from the date of purchase of the product and is granted for a period of 2 years.

The warranty covers the repair or replacement, at your shop's discretion, of your product. It covers manufacturing defects due to missing parts and/or components as well as damage caused under normal conditions of use. In this case, please send your shop your proof of delivery or purchase. Without this prior production, any work to be carried out on the product will be subject to a quotation which you must accept before any work is carried out. The repair or replacement of your product does not extend the initial warranty period. Any spare part that has been replaced becomes the property of the shop. If the product is resold during the warranty period, the warranty remains valid in favour of the purchaser, who may request that the warranty be invoked provided that the original proof of delivery or purchase is produced and that the conditions for invoking the warranty are met. The resale of the product has no effect on the warranty period remaining at the date of resale.

Warranty Exclusions :

The warranty is limited to the value of the product. The guarantee is not intended to apply in the event of normal wear and tear of the product or its components, changes in appearance due to ageing of the product, problems, incidents or damage resulting from incorrect or negligent use of the product, failure to comply with the recommendations given in this manual, in the event of accidental damage or damage resulting from improper use, in the event of damage caused by external sources such as the weather, in the event of cosmetic damage such as scratches, in the event of failure caused by an event beyond the control of the seller, in the event of theft of the product.

If the product is used in a country other than that in which it was purchased, your warranty claim may be invalidated. In this case, please contact the retailer in the country of origin where you purchased the Product, who will examine the warranty claim on a case-by-case basis.

ADEO Services - 135 rue Sadi Carnot CS 00001 - 59790 RONCHIN - France

FR

ES

PT

IT

EL

PL

UA

RO

BR

EN

8. ELECTRONICS INSTRUCTION

Non replaceable light sources(Led light guide strip 835-3x4)

The light source of this luminaire is not replaceable; when the light source reaches its end of life the whole luminaire shall be replaced.

For non-user replaceable light sources(LED center light-835):

The light source contained in this luminaire shall only be replaced by the manufacturer or his service agent or a similar qualified person

For outdoor use

–This product contains a light source LED center light-835 of energy efficiency class D

–For type Y attachments:

if the external flexible cable or cord of this luminaire is damaged, it shall be exclusively replaced by the manufacturer or his service agent or a similar qualified person in order to avoid a hazard.

About the battery

There are solar energy and rechargeable batteries inside the product, which have the following requirements for replaceable batteries:

– The types of batteries: IFR26650-3600mAh 3.2V Replace only with the same or. equivalent type.

– “+” is positive, “-” is negative. Please install the battery according to the installation drawing, do not turn it upside down.

–Always insert the battery with the same direction pointed in the battery box. Pull out the battery directly from the battery box

–Waste electrical products should not be disposed of with household waste. Please recycle existing where facilities exist. Check with your local government or store for recycling advice. Batteries must be recycled or thrown away correctly.

–In poor conditions, the liquid can be ejected from the battery. Please do not touch directly with your hands, the liquid ejected batteries can cause rashes and burns. It's better to wrap it in plastic or plastic bags. To a dedicated battery recycling site. In case of accidental contact, clean with water. If the liquid contact with the eyes, search for medical help.

– The supply terminals are not to be short-circuited;

– Different types of batteries or new and used batteries are not to be mixed

– Exhausted batteries are to be removed from the luminaire, please see installation drawing for details.

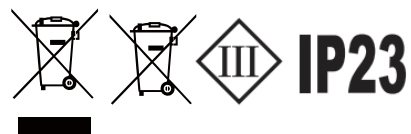
– The battery must be removed from the luminaire before it is scrapped;

– The appliance must be disconnected from the supply mains when removing the battery;

– The battery is to be disposed of safely.

– Don' t charge the battery outdoor, always charge it indoor.

Electrical products should not be disposed of with household waste. Thanks to the recycling collection points provided for this purpose. Please contact your local authorities or to the dealer for advice on recycling.



- FR** Ce produit est recyclable. S'il ne peut plus être utilisé, veuillez l'apporter dans un centre de recyclage de déchets.
- ES** Este producto es reciclable. Si ya no se puede usar, llévelo a un centro de reciclaje de residuos.
- PT** Este produto é reciclável. Se deixar de o utilizar, entregue-o num centro de reciclagem de resíduos.
- IT** Questo prodotto può essere riciclato. Se deve essere smaltito, portalo presso un centro di riciclaggio.
- EL** Αυτό το προϊόν είναι ανακυκλώσιμο. Εάν δεν μπορεί πλέον να χρησιμοποιηθεί, μεταφέρετε την σε κάποιο κέντρο ανακύκλωσης απορριμμάτων.
- PL** Ten produkt poddawany jest recyklingowi, kiedy przestaje być użyteczny należy dostarczyć go do punktu zbiórki odpadów.
- UA** Цей продукт може перероблятися. Якщо воно більше не є придатне для використання, здайте його в утилізаційний центр.
- RO** Acest produs este reciclabil. Dacă nu mai poate fi folosit, vă rugăm să îl aduceți într-un centru de reciclare a deșeurilor.
- BR** Este produto é reciclável. Se não puder mais ser usado, descarte em um centro de reciclagem de resíduos.
- EN** This product is recyclable. If it cannot be used anymore, please take it to waste recycling centre.



IP23

Production date :
06/2024

SERIAL NUMBER

** Garantie 2 ans / 2 años de garantía / Garantia de 2 anos / Garanzia 2 anni / Εγγύηση 2 ετών / Gwarancja 2-letnia / Гарантія 2 роки / Garantie 2 ani / Garantia 2 anos / 2-year warranty

EU : ADEO SERVICES

135, rue Sadi Carnot- CS 00001 59790- RONCHIN- France
www.product-regulatory.adeoservices.com

UA : Виробник: ТОВ "Адео Сервісез С.А.", вул. Саді Карно, CS 00001, 59790 Роншен, Франція. Імпортер: ТОВ "Леруа Мерлен Україна", 04201 Україна, м.Київ, вул. Полярна 17А, +380 44 498 46 00. Імпортер приймає претензії від споживачів щодо товару, а також проводить його ремонт, технічне і гарантійне обслуговування.

BR : Importado e distribuído por LEROY MERLIN COMPANHIA BRASILEIRA DE BRICOLAGEM CNPJ: 01.438.784/0001-05. Rua Pascoal Pais, nº. 525, 6º andar cj 61 a 64, Vila Cordeiro, São Paulo -SP. CEP: 04581-060 CALM (Central de Atendimento Leroy Merlin) Capitais 4020-5376 Demais Regiões 0800-0205376

SA : Imported by Adeo South Africa (PTY) LTD T/A Leroy Merlin Hosted in Leroy Merlin Fourways Store
35 Roos Street
Witkoppen Ext 97, Sandton, 2191
Johannesburg, Gauteng, South Africa

Made in China

Країна походження Китай / Fabricado na China