

Ref.004925

Vers.2

Carport Double Victor

604x509xH269 cm




forest-style
ENJOY YOUR GARDEN



DÉCLARER VOTRE GARANTIE

www.forest-style.com

Rubrique **déclaration de garantie**



1

Avant montage activer **rapidement** votre garantie en 3 clics.



2

Nous sommes **fabricant**, notre engagement c'est aussi le SAV.



3

La meilleure façon de **garder son produit longtemps**, c'est d'activer la garantie.

forest-style
ENJOY YOUR GARDEN

Les Indispensables pour profiter de son carport Forest-Style

1 Avant le montage

- Préparez les fondations de votre carport. Nous vous conseillons pour cela d'employer des supports en H (non fournis) bétonnés dans des fondations de 50cm environ
- Faites l'inventaire de l'ensemble des pièces de votre carport,
- Stockez votre carport dans un lieu couvert, ventilé et à plat avant montage afin de prévenir les moisissures et les déformations du bois,
- En cas de litige, envoyez à votre revendeur une demande de SAV accompagnée d'une photo de l'élément endommagé ainsi que la fiche de contrôle qualité jointe à la notice. Sans ces éléments le litige ne pourra pas être pris en compte.

2 Pendant le montage

- Ne vissez aucun élément sans le pré-percer au préalable,

3 Après le montage

- Conservez précieusement l'ensemble des documents joints au produit.

The essentials to enjoy your Forest Style carport

1 Before assembly

- You prepare the foundations of the carport. We recommend using type “H” supports (not included) sealed in roughly 50cm foundations
- You have made the inventory of the carport's components,
- You store your carport in a covered, ventilated and flat place before assembly in order to prevent mold and wood deformation,
- In the event of a dispute, you send your dealer a service request accompanied by a photo of the damaged item as well as the quality control sheet attached to the instructions. Without these elements the dispute cannot be taken into account.

2 During assembly

- You do not screw any element without pre-drilling it first,

3 After assembly

- You carefully keep all the documents attached to the product.

De essentie om te genieten van uw Forest-Style carport

1 Voor montage

- Je maakt de funderingen van de carport klaar. We raden aan om steunen van het type "H" (niet inbegrepen) te gebruiken die zijn verzegeld in funderingen van ongeveer 50 cm
- Je hebt een inventaris gemaakt van alle stukken van je carport,
- Je slaan je carport op een overdekte, geventileerde en vlakke plek voor de montage om schimmel- en houtvervorming te voorkomen,
- In geval van geschil stuurt u uw dealer een verzoek om naverkoopdienst, samen met een foto van het beschadigde artikel en het kwaliteitscontroleblad dat bij de instructies is gevoegd. Zonder deze elementen kan het geschil niet in aanmerking worden genomen.

2 Tijdens montage

- Je schroeft geen enkel element zonder eerst voor te boren,

3 Na montage

- U bewaart zorgvuldig alle documenten die bij het product zijn gevoegd.

Das Wesentliche, um Ihr Forest Style Carport zu genießen

1 Vor der Montage prüfen

- Sie bereiten die Fundamente des Carports vor. Wir empfehlen die Verwendung von Stützen des Typs „H“ (nicht im Lieferumfang enthalten), die in etwa 50 cm großen Fundamenten abgedichtet sind
- Sie haben alle Teile Ihres Carports aufgelistet und geprüft,
- Sie lagern Ihr Carports vor dem Zusammenbau an einem überdachten, belüfteten und ebenen Ort, um Schimmel und Holzverformungen zu vermeiden,
- Im Streitfall senden Sie Ihrem Händler eine Kundendienstanfrage zusammen mit einem Foto des beschädigten Artikels und dem im Handbuch beigefügten Qualitätskontrollblatt. Ohne diese Elemente wird der Streitfall nicht berücksichtigt werden.

2 Während der Montage

- Schrauben Sie keinen Teil ein, ohne es vorher vorgebohrt zu haben,

3 Nach der Montage

- Sie behalten alle Dokumente, die dem Produkt beigefügt sind.

Lo indispensable para disfrutar del cochera FOREST STYLE

1 Antes del montaje

- Preparas los cimientos de la cochera. Recomendamos utilizar soportes tipo "H" (no incluidos) sellados en cimientos de aproximadamente 50 cm,
- Debe hacer un inventario de las piezas de la cochera,
- Distribuya las piezas de la cochera en un lugar cubierto, ventilado y plano antes del montaje para evitar la deformación y/o aparición de moho en la madera,
- En caso de litigio, envíe a su distribuidor una solicitud de SPV acompañada de una foto del artículo o pieza dañada, así como la hoja de control de calidad adjunta a las instrucciones. Sin estos elementos, el litigio o reclamación no podrá gestionarse.

2 Durante el montaje

- No atornille ninguna pieza sin perforarla previamente,

3 Después del montaje

- Guarde cuidadosamente todos los documentos del producto. Asegúrese de no tirarlos ni extraviarlos.

Az alapvető dolgok, hogy élvezze a Forest Style kocsibeállóját

1 Összeszerelés előtt

- Előkészíti a kocsibeálló alapjait. Javasoljuk a "H" típusú támaszok használatát (nem tartozék), amelyek nagyjából 50 cm-es alapokban vannak lezárva.
- Elkészítette a carport alkatrészeinek leltárát,
- Összeszerelés előtt fedett, szellőztetett és sík helyen tárolja a carportot a penészedés és a fa deformálódásának megelőzése érdekében,
- Vita esetén küldjön szervizkérelmet a kereskedőjének a sérült elem fotójával, valamint a használati utasításhoz csatolt minőségellenőrzési lappal együtt. Ezen elemek nélkül a vitát nem lehet figyelembe venni.

2 Az összeszerelés során

- Egyetlen elemet sem csavarozhat anélkül, hogy előzetesen ne fúrta volna meg,

3 Összeszerelés után

- Gondosan megőrzi a termékhez csatolt összes dokumentumot.

Attention ! A lire impérativement avant montage

Nous vous remercions de votre acquisition, nous espérons que votre produit vous apportera entière satisfaction.

Propriétés du bois : Le matériau utilisé est naturel. Il varie selon les conditions climatiques et en fonction de son exposition. Il est susceptible de gonfler légèrement pendant les périodes hivernales et de se rétracter en périodes sèches. Ces variations dimensionnelles sont tout à fait normales et prévisibles et ne remettent pas en cause la solidité, la stabilité et la fonctionnalité du produit (voir paragraphe „Conditions de garantie”).

Précautions avant montage :

- Déballer les composants 48h avant le montage et stockez-les dans un endroit couvert et ventilé de manière à permettre au bois de s'adapter à la teneur en humidité de l'air ambiant.
- Effectuez un inventaire complet des pièces avant toute demande de SAV.
- Il est nécessaire de pré-percer avant de visser un composant de votre carport.

Ce produit doit être monté par au moins deux personnes. Le temps de montage estimatif est d'une journée.

Fondations:

Nivelez l'emplacement où vous souhaitez monter votre carport. Une surface plane facilitera les étapes de travail ultérieures. Les poteaux devront être fixés au sol (à l'aide de supports en H en option) et bétonnés une fois que la structure est totalement d'aplomb. Nous vous conseillons des fondations de 50 cm de profondeur environ.

Entretien:

- Si votre carport comporte une remise : afin de mieux le préserver, nous vous conseillons d'entretenir régulièrement les portes en graissant les charnières et en lubrifiant la serrure. Attention de veiller à ne pas laisser les portes claquer au vent.
- Lors d'épisodes neigeux importants, il est impératif de dégager régulièrement la neige du toit de votre carport lorsque celle-ci dépasse 20 cm d'épaisseur.

Conditions de garantie : La garantie est valable à partir de la date d'achat. Un justificatif de la date d'achat doit être fourni pour toute demande de garantie. Nos produits sont garantis **2 ans** contre tout vice de fabrication. Certaines particularités sont acceptables, comme:

- les nœuds et les bouchons dans le bois,
- nœuds non adhérents,
- décoloration,
- fentes droites non ouvertes,
- fentes de séchage (n'altèrent pas la qualité du produit),
- torsions et voilages si l'assemblage reste possible,
- poches de résine,
- toute évolution naturelle relative au bois.

Notre garantie couvre tout défaut de fabrication ou de matière et se limite à la réparation ou au remplacement de la pièce défectueuse. Les éventuels frais de pose, de dépose et de traitement ne sont pas pris en charge. La garantie n'implique en aucun cas une demande d'indemnités ou de dommages - intérêts.

Pour les livraisons à domicile, les réclamations concernant l'état des marchandises livrées ne sont recevables que si elles sont formulées par écrit recommandé dans les 48h de leur arrivée auprès du transporteur concerné (coordonnées de celui-ci sur la lettre de voiture). Nous ne pouvons être tenus responsables d'un dommage lié au stockage ou au transport effectué par le revendeur ou le client en cas de livraison LDD. Nous ne sommes pas tenus de reprendre un matériel neuf qui nous serait retourné pour un motif ne relevant pas de notre responsabilité, si une reprise exceptionnelle était consentie, les frais éventuels de remise en état et des frais d'expédition pourraient être facturés. Nous ne reprenons jamais un matériel monté. Pour les produits en bois, le bois étant un matériau vivant qui peut donner lieu de façon normale à de légères déformations, les demandes sur les éléments dits voilés, gondolés, devront strictement être accompagnées des photos des pièces.

Exclusions de garantie : Les utilisations suivantes font l'objet d'une exclusion de la garantie du produit :

- Utilisation abusive du produit ou dans des « conditions non raisonnablement prévisibles d'utilisation »,
- Non-respect des règles de l'art de mise en oeuvre du produit,
- Utilisation du produit non adaptée à la fonction première du produit,
- Modification de tout ou partie du produit ou de l'un de ses composants,
- Utilisation de pièces de rechange qui ne seraient pas d'origine,
- Utilisation de produits d'entretien et/ou décoration non recommandés par Forest Style et/ou non adaptés,
- Cas de fortes intempéries (vent > 100km/h et neige > 20 cm) ou catastrophe naturelle, inondation, tempête, incendie etc.,
- Dégradations du produits causées par des fondations réalisées en dehors de l'état de l'art,
- Défauts induits par une mauvaise planéité du sol,
- Défauts de stockage, de montage ainsi que l'insuffisance de traitement protecteur.

Service après-vente : Pour toute demande de pièces détachées, contactez votre revendeur et munissez-vous impérativement de la fiche de contrôle qualité jointe à cette notice pour votre demande. Toute demande de SAV ne pourra être traitée sans les pièces justificatives mentionnées ci-dessus.

Veillez à conserver la fiche de contrôle qualité jointe à cette notice de montage, aucune réclamation ne pourra être traitée sans celle-ci.

Important! Please read this manual carefully before assembly

Thank you for buying our product, we hope you will enjoy it.

Introduction: This product is intended for private use to store materials, tools and gardening equipment.

Wood properties: The product is made of natural wood. Its properties may vary depending on weather conditions and exposure method. During winter season, it may slightly expand and shrink during summer season. Such variations in dimensions are normal and do not affect the solidity, stability or functionality of the product. It is best to unwrap the elements 48 hours before assembly and store them in a roofed area so that the wood can adapt to the air humidity. (see paragraph "Warranty conditions")

Precaution before assembly :

- It is best to unwrap the elements 48 hours before assembly and store them in a roofed area so that the wood can adapt to the air humidity.
- Make a full inventory of the components before mounting the product and making a service request.
- Before screwing screws to the shed parts, drill holes in them. Also, remember to ensure expansion gaps if the shed shrinks in summer and expands in a rainy season : do not fix the planks together in order to allow the movement of the boards (shelves, brackets, rails)

The shed is to be mounted by at least two people. The approximate time of assembly is one day.

Foundations:

Level the area where the shelter is to be placed. Flat, even surface will make work easier. Anchor the poles in the ground (using H-shaped anchor bolts) and pour concrete when the structure is perfectly straight. We recommend making foundations around 50 cm deep in the ground.

Maintenance :

- If your carport has a shed, we recommend regular lubrication of door hinges and the lock. Do not leave the door swinging in the wind.
- During heavy snow, remove snow from the shed roof regularly if the snow layer is over 20 cm thick.

Guarantee conditions: The guarantee is valid from the date of purchase. Proof of the date of purchase must be provided for any warranty request. Our products are guaranteed for 2 years against any manufacturing defect. Some features are acceptable, such as :

- knots and stoppers in the wood,
- non-adherent knots,
- discoloration,
- straight crack not open,
- drying cracks (do not affect the quality of the product),
- twists and torsion if assembly remains possible,
- resin pockets,
- any natural evolution relating to wood.

The warranty covers all defects in workmanship or material and is limited to repair or replacement of the defective part. Any possible costs of assembly, disassembly and impregnation are not covered. The warranty explicitly does not cover any claims or compensation.

In the case of supply at an address of residence, any complaints concerning the condition of the goods supplied are accepted only in the form of a prepaid registered letter sent within 48 hours from the moment of supply of the product to a given carrier (details of the carrier are given in the shipping document). We assume no liability for any damage resulting from storage or transport on the distributor's part. We are not obliged to accept any new products returned for reasons outside the scope of our liability. If, as an exception, such products are accepted, the client may be charged with any possible costs of repair or transport. We never accept already assembled products. As far as wooden products are concerned, please remember that timber is a living material that may naturally deform. Any claims regarding deformed elements must be accompanied by photographs of such elements.

Warranty terms: The following uses are excluded from the product warranty :

- Misuse of the product or under "conditions of use not reasonably foreseeable",
- Non-compliance with the rules of the art of implementation of the product,
- Use of the product for professional purposes not suited to the primary function of the product,
- Modification of all or part of the product or one of its components,
- Use of spare parts that are not original,
- Use of cleaning and / or decoration products not recommended by Forest Style and / or not suitable,
- Severe weather (wind > 100km / h and snow > 20cm) or natural disaster, flood, storm, fire etc.,
- Use in the case of a place of residence,
- Product degradation caused by foundations made outside of the state of the art,
- Defects caused by poor ground levelness,
- Storage and assembly defects as well as insufficient protective treatment.

Service: For replacement parts, please contact the distributor and show the quality control sheet attached to this manual. Service requests will not be considered without the above mentioned documents.

Please keep the quality control sheet attached to this assembly manual in a safe place. It is required for the purpose of complaint consideration.

Hinweis! Lesen Sie bitte diese Anleitung vor Beginn der Montagearbeiten aufmerksam durch

Wir bedanken uns dafür, dass Sie sich für unser Produkt entschieden haben, und hoffen, dass Sie damit zufrieden sind.

Einleitung: Das gekaufte Produkt ist für den privaten Gebrauch zur Aufbewahrung von Materialien, Werkzeugen und Gartenausrüstung bestimmt.

Holzeigenschaften: Das eingesetzte Material ist natürlicher Herkunft. Es weist je nach den Wetterverhältnissen und der Art der Zurschaustellung unterschiedliche Merkmale auf. Im Winter kann es unwesentlich quellen und im Sommer schwinden. Derartige Maßveränderungen sind eine natürliche Erscheinung und beeinträchtigen in keinerlei Hinsicht die Zuverlässigkeit, Stabilität und Funktionalität des Produktes. (siehe Abschnitt Garantiebedingungen)

Vorsichtsmassnahmen vor der Montage :

- Packen Sie am besten die einzelnen Teile ca. 48 Stunden vor der Montage aus und lagern Sie diese an einer überdachten Stelle, damit sich das Holz an die Luftfeuchtigkeit vor Ort anpassen kann.
 - Führen Sie vor jeder Kundendienstanfrage eine vollständige Bestandsaufnahme der Teile durch.
 - Die Öffnungen sind zu bohren, bevor die Teile des Gartenschuppens verschraubt werden. Ein Freiraum zwischen den Holzbrettern ist sicherzustellen, weil das für den Schuppen verwendete Holz im Sommer schwinden und in der Regenzeit quellen kann. Befestigen Sie die Bretter nicht aneinander, um die Bewegung der Bretter zu ermöglichen (Regale, Konsolen, Schienen).
- Dieses Produkt muss von mindestens zwei Personen zusammengebaut werden. Die geschätzte Montagezeit beträgt einen Tag.

Fundamente:

Das Gelände, auf dem der Carport montiert werden soll, muss nivelliert werden. Ein flacher Boden erleichtert die Durchführung weiterer Arbeitsstufen. Die Säulen sind in der Erde zu verankern (mittels H-Stützen) und dann zu betonieren, wenn die Konstruktion gerade aufgestellt wurde. Wir empfehlen die Ausführung der Fundamente mit einer Tiefe von ca. 50 cm.

Instandhaltung:

- Wenn Ihr Carport einen Schuppen hat: Um den Schuppen in bestem Zustand zu halten, empfehlen wir regelmäßige Schmierung der Türscharniere und des Schlosses. Lassen Sie die Tür nicht im Wind schwingen.
- Bei starkem Schneefall regelmäßig Schnee vom Pultdach entfernen, wenn die Schneeschicht über 20 cm dick ist.

Garantiebedingungen: Die Garantie ist ab dem Kaufdatum gültig. Für alle Gewährleistungsansprüche muss ein Nachweis über das Kaufdatum erbracht werden. Unsere Produkte haben eine Garantie von 2 Jahren auf jeden Herstellungsfehler. Einige Besonderheiten sind akzeptabel, wie z.B:

- Äste und Dübel im Holz,
- Nichtmitglied-Knoten,
- Verfärbung,
- gerade Schlitze nicht offen,
- Trockenschlitze (beeinträchtigen die Qualität des Produkts nicht),
- Verdrehen und Verziehen, wenn der Zusammenbau noch möglich ist,
- Harzgallen,
- jede natürliche Entwicklung im Zusammenhang mit Holz.

Unsere Garantie deckt jeden Verarbeitungs- oder Materialfehler ab und beschränkt sich auf die Reparatur oder den Ersatz des defekten Teils. Mögliche Ein- und Ausbau- sowie Behandlungskosten werden nicht übernommen. Die Garantie impliziert unter keinen Umständen einen Anspruch auf Entschädigung oder Schadenersatz.

Bei Hauslieferungen sind Beanstandungen bezüglich des Zustands der gelieferten Waren nur zulässig, wenn sie innerhalb von 48 Stunden nach ihrer Ankunft schriftlich per Einschreiben an den betreffenden Frachtführer (Angabe des letzteren auf dem Frachtbrief) gerichtet werden. Wir können nicht für Schäden im Zusammenhang mit der Lagerung oder dem Transport verantwortlich gemacht werden, die im Falle einer LDD-Lieferung durch den Einzelhändler oder den Kunden durchgeführt werden. Wir sind nicht verpflichtet, neue Geräte zurückzunehmen, die aus einem Grund, der nicht in unserer Verantwortung liegt, an uns zurückgeschickt würden. Bei einer ausnahmsweisen Rücksendung könnten etwaige Reparatur- und Versandkosten in Rechnung gestellt werden. Wir nehmen keine montierte Ausrüstung zurück. Bei Holzprodukten, da Holz ein lebendes Material ist, das normalerweise zu leichten Verformungen führen kann, müssen Anfragen für so genannte verzogene oder gekrümmte Elemente unbedingt mit Fotos der Stücke versehen werden.

Garantieausschlüsse: Die folgenden Verwendungszwecke sind von der Produktgarantie ausgeschlossen:

- Missbräuchliche Verwendung des Produkts oder unter "nicht vernünftigerweise vorhersehbaren Bedingungen",
- Nichteinhaltung der Regeln der Kunst der Produktumsetzung,
- Verwendung des Produkts für professionelle Zwecke, die nicht an die primäre Funktion des Produkts angepasst sind,
- Änderung des gesamten Produkts oder eines Teils des Produkts oder eines seiner Bestandteile
- Verwendung von Nicht-Original-Ersatzteilen,
- Verwendung von Reinigungs- und/oder Dekorationsprodukten, die von Forest Style nicht empfohlen und/oder nicht angepasst werden,
- Im Falle von schwerem Wetter (Wind > 100km/h und Schnee > 20 cm) oder Naturkatastrophen, Überschwemmungen, Sturm, Feuer etc.,
- Verwendung im Falle eines Wohnortes,
- Schäden am Produkt, die durch Fundamente außerhalb des Standes der Technik verursacht wurden,
- Durch schlechte Bodenebenheit verursachte Defekte,
- Lager- und Montagefehler sowie unzureichende Schutzbehandlung.

Kundendienst : Wenden Sie sich für jede Ersatzteilanfrage bitte an Ihren Händler und vergewissern Sie sich, dass Sie das diesem Handbuch beigefügte Qualitätskontrollblatt für Ihre Anfrage zur Hand haben. Jede Anfrage nach Kundendienst kann ohne die oben genannten Belege nicht bearbeitet werden.

Behalten Sie bitte die dieser Montageanleitung beiliegende Qualitätsprüfkarte. Sie ist für die Prüfung der Reklamation erforderlich.

Opgelet! Aandachtig te lezen voor montage

Wij bedanken U voor de aankoop en hopen dat het product U volledige tevredenheid geeft.

Inleiding: Het product dat U aangekocht heeft werd gemaakt voor huiselijk gebruik. Het product dient uitsluitend voor het opslagen van materialen zoals gereedschap voor onderhoud van uw tuin, tuinmeubelen, fietsen, enzovoort.

Eigenschappen van het hout: Het gebruikte materiaal is een natuurlijk product. Het varieert met de weersomstandigheden en in functie van de blootstelling. Hout is onderhevig aan lichte uiteenzetting tijdens de wintermaanden en samentrekken tijdens droge periodes. Deze variaties zijn normaal en voorzienbaar en hebben geen enkele invloed op de degelijkheid, stabiliteit en functionaliteit van het product.

Voorzorgsmaatregelen voor montage

- Pak de onderdelen 48 uur voor montage uit en bewaar ze op een overdekte plaats zodat het hout zich kan aanpassen aan het vochtgehalte van de omgevingslucht.
- Gelieve eerst een volledige inventaris van de stukken te maken voor het aanvraag van het na dienst verkoop.
- Het is noodzakelijk te voorbereiden voordat u een onderdeel van uw shelter / carport vastschroeft. Zorg er ook voor dat de planken vrij kunnen bewegen als de shelter neerzet in een droge periode of uitzet in een natte periode: bevestig de planken niet aan elkaar om de beweging van de planken mogelijk te maken (planken, beugels, rails). Dit product moet door minimaal twee personen gemonteerd worden. De montagetijd is ongeveer een dag.

Grondvesting:

Nivelleren de locatie waar u uw carport wilt monteren. Een vlak oppervlak vergemakkelijkt de volgende werkstappen. De palen moeten aan de grond worden bevestigd (met behulp van optionele H-beugels) en worden gebetonneerd zodra de constructie volledig loodrecht is. We raden een fundering aan van ongeveer 50 cm.

Onderhoud:

- Als uw carport een schuur heeft: om de schuur in de beste staat te houden, raden wij aan om regelmatig smering van deurscharnieren en het slot. Laat de deur niet zwaaien in de wind.
- Verwijder bij hevige sneeuwval regelmatig sneeuw van het schuurdak als de sneeuwlaag meer dan 20 cm dik is.

Garantievoorwaarden: De garantie is geldig vanaf de aankoopdatum. Voor elk garantieverzoek moet een bewijs van de aankoopdatum worden overlegd. Onze producten hebben een garantie van 2 jaar op fabricatiefouten. Sommige functies zijn acceptabel, zoals :

- knopen en stoppen in het hout,
- niet-hechtende knopen,
- verkleuring,
- rechte sleuven niet open,
- droogsleuven (hebben geen invloed op de kwaliteit van het product),
- verdraaiingen en gordijnen als montage mogelijk blijft,
- harszakken,
- elke natuurlijke evolutie met betrekking tot hout.

Onze garantie dekt elke tekortkoming in fabricatie en beperkt zich tot herstelling of vervanging van de defecte stukken. De kosten voor afbraak, montage en onderhoud zijn niet inbegrepen in de garantie.

Bij bezorging aan huis zijn klachten over de staat van de geleverde goederen alleen ontvankelijk als ze schriftelijk en aangetekend worden geformuleerd binnen 48 uur na aankomst bij de betrokken vervoerder (zijn gegevens op de vrachtbrief). Wij kunnen niet verantwoordelijk worden gehouden voor eventuele schade die verband houdt met opslag of transport uitgevoerd door de wederverkoper of de klant in geval van levering via LDD. We zijn niet verplicht om nieuwe apparatuur terug te nemen die aan ons is geretourneerd om een reden die buiten onze verantwoordelijkheid valt, als een uitzonderlijk herstel werd toegestaan, zouden eventuele reparatiekosten en verzendkosten kunnen worden gefactureerd. Wij nemen nooit geassembleerde materieel terug. Voor houtproducten, waarbij hout een levend materiaal is dat normaal gesproken aanleiding kan geven tot lichte vervormingen, moeten verzoeken om zogenaamde kromgetrokken of kromgetrokken elementen strikt vergezeld gaan van foto's van de onderdelen.

Garantie-uitsluitingen: De volgende toepassingen zijn uitgesloten van de productgarantie :

- Misbruik van het product of onder omstandigheden die redelijkerwijs niet te verwachten - Het niet naleven van de regels van de montage- Gebruik van het product voor professionele doeleinden die niet geschikt zijn voor de primaire functie van het - Wijziging van het product of een deel ervan of een onderdeel ervan,
- Gebruik van reserveonderdelen die niet origineel zijn- Gebruik van schoonmaak- en / of decoratieproducten die niet door Forest Style worden aanbevolen en / of niet geschikt zijn,
- Ernstig slecht weer (wind > 100km / u en sneeuw > 20 cm) of natuurrampen, overstromingen, storm, brand etc.,
- Gebruik in het geval van een woonplaat,
- Productdegradatie veroorzaakt door funderingen die buiten de stand van de techniek zijn gemaakt,
- Defecten veroorzaakt door een slecht grondniveau,
- Opslag- en montagefouten en onvoldoende beschermende behandeling.

Klantenservice: Neem voor elk verzoek om reserveonderdelen contact op met uw dealer en u moet het kwaliteitscontroleblad voor uw verzoek bij deze handleiding hebben gevoegd. Elke aanvraag voor after-sales service kan niet worden verwerkt zonder de hierboven vermelde ondersteunende documenten.

Gebruik van het product voor professionele doeleinden die niet geschikt zijn voor de primaire functie van het product

¡Atención! Es indispensable leer estas instrucciones antes de empezar con el montaje

Le agradecemos la compra de nuestro producto. Esperamos que le guste.

Introducción: El producto que acaba de adquirir ha sido diseñado para uso doméstico, como el almacenamiento de materiales, herramientas y herramientas de horticultura.

Cualidades de la madera: El producto ha sido elaborado con materiales naturales. Bajo la influencia de factores externos como las condiciones atmosféricas y su exposición, el producto puede hincharse ligeramente en invierno y contraerse en verano. Estos cambios en las dimensiones son algo normal y no influyen en la calidad, estabilidad y/o funcionalidad del producto.

Precauciones antes del montaje:

- Los elementos deben ser desempaquetados 48 horas antes de su montaje y almacenados bajo techo de manera que la madera pueda adaptarse a la humedad del aire.
- Realizar un inventario completo de las piezas antes de cualquier solicitud SPV.
- Antes de ajustar los tornillos a cada elemento de la casa se deben taladrar los agujeros. Debe también asegurarse el libre movimiento de las tablas en caso de que la casa se contraiga en períodos secos y se hinche en períodos de lluvia.

Este producto debe ser montado por al menos dos personas. El tiempo de montaje estimado es de un día.

Cimientos:

Se debe igualar el terreno sobre el que se piensa montar el cobertizo para el coche. La superficie plana facilitará la realización de las etapas posteriores de la obra. Los postes deben ser anclados en la tierra (con la ayuda de soportes en forma de H) y hormigonar cuando la construcción esté idealmente recta. Se aconseja preparar los cimientos con 50 cm de profundidad.

Mantenimiento :

- Si su cochera tiene carbertizo: para mantener el cobertizo en las mejores condiciones, recomendamos regular lubricación de las bisagras de las puertas y la cerradura. No deje la puerta balanceándose con el viento.
- Durante las fuertes nevadas, retire la nieve del techo del cobertizo con regularidad si la capa de nieve tiene más de 20 cm de espesor.

Condiciones de garantía: La garantía es válida a partir del día de la compra. Para cualquier reclamación se debe presentar el justificante con la fecha de compra. Nuestros productos tienen dos años de garantía en cuanto a defectos de producción. Son aceptables las características especiales de la madera como por ejemplo:

- los nudos en la madera,
- los nudos no adherentes,
- decoloraciones,
- simples grietas,
- Grietas como resultado de secado (no influyen en la calidad del producto),
- Deformación y grietas, si permiten su montaje,
- Burbujas de resina,
- Todo tipo de cambios naturales en la madera.

La garantía cubre todos los defectos de producción o de materiales y se limita a la reparación o cambio del elemento defectuoso. Los eventuales costes de montaje, desmontaje e impregnación no serán cubiertos. La garantía en ningún caso comprende reclamaciones o indemnizaciones.

En caso de entregas a domicilio las reclamaciones referentes al estado de los productos entregados serán aceptadas exclusivamente en forma de correo certificado enviado en el transcurso de 48 horas a partir del momento de su entrega por el transportista (los datos del transportista se encuentran en la carta de carga). El vendedor no es responsable por los daños que sean resultado del almacenamiento o transporte realizado por el distribuidor. El vendedor no tiene la obligación de aceptar la devolución de un producto nuevo que se devuelva por motivos distintos a los que se encuentren en el marco de su responsabilidad. Si como excepción la recepción fuese aceptada, el cliente podrá ser cargado con los costes de la eventual reparación y transporte. Nunca se recibe el producto montado. En lo referente a productos de madera, recordamos que la madera es un material vivo que puede sufrir de manera natural ciertas deformaciones. Las reclamaciones referentes a deformaciones de los elementos deben ser acompañadas de fotos de estos elementos.

Exclusiones de la garantía: Los siguientes usos están excluidos de la garantía del producto:

- Uso inapropiado del producto "condiciones de utilización no razonablemente previsibles",
- Incumplimiento de las normas de uso del producto,
- Uso del producto para fines profesionales, de forma contraria a la función principal del producto,
- Modificación de parte del producto o sus elementos,
- Utilización de piezas de repuesto no originales,
- Utilización de productos de cuidado y/o decoración no recomendadas y/o adaptadas por Forest Style,
- En caso de condiciones atmosféricas difíciles (viento > 100km/h y nieve > 20 cm) o catástrofe natural, inundación, tormenta, incendio, etc.,
- Uso como vivienda,
- Deterioro del producto causado por acciones realizadas fuera de las normas de uso,
- Defectos causados por la insuficiente nivelación de la base,
- Defectos relacionados con almacenamiento, montaje e insuficiente impregnación.

Servicio post venta: En cuanto a las piezas de repuesto póngase por favor en contacto con el distribuidor presentándole la hoja de control de calidad adjunta a la presente instrucción. Las solicitudes de servicios SPV no serán consideradas sin los mencionados documentos.

Mantenga la ficha de inspección de calidad adjunta a estas instrucciones de montaje, ninguna reclamación podrá ser gestionada sin ella.

Fontos! Kérjük, összeszerelés előtt figyelmesen olvassa el ezt a kézikönyvet

Köszönjük, hogy megvásárolta termékünket, reméljük, hogy élvezni fogja.

Bevezetés: Ez a termék magáncélú használatra készült, anyagok, szerszámok és kerti felszerelések tárolására.

Faanyag tulajdonságai: A termék természetes fából készült. Tulajdonságai az időjárás viszonyoktól és az expozíció módtól függően változhatnak. Téli időszakban kissé tágulhat, nyári időszakban pedig zsugorodhat. Az ilyen méretbeli eltérések normálisak, és nem befolyásolják a termék szilárdságát, stabilitását vagy funkcionalitását. A legjobb, ha az elemeket 48 órával az összeszerelés előtt kicsomagolja, és fedett helyen tárolja, hogy a fa alkalmazkodni tudjon a levegő páratartalmához. (lásd a "Jótállási feltételek" bekezdést)

Összeszerelés előtti óvintézkedés :

- A legjobb, ha az elemeket 48 órával az összeszerelés előtt kicsomagolja, és tetővel fedett helyen tárolja, hogy a fa alkalmazkodni tudjon a levegő páratartalmához.

- A termék felszerelése és a szervizkérelem benyújtása előtt készítsen teljes leltárt az elemekről.

- Mielőtt csavarokat csavarozna a fészter alkatrészeire, fúrjon lyukakat. Ne feledkezzen meg a tágulási hézagok biztosításáról sem, ha a fészter nyáron zsugorodik, esős évszakban pedig tágul : ne rögzítse a deszkákat egymáshoz, hogy a deszkák (polcok, konzolok, sínek) elmozdulhassanak.

A fésztert legalább két embernek kell felszerelnie. Az összeszerelés hozzátétőleges ideje egy nap.

Alapozás:

Fészter: Használjon sík és kiegyenlített betonpadlót, vagy más kemény felületet megfelelő méretekkel igazított alapként megfelelő méretekkel (talajméret + 2 cm, nem haladhatja meg a fészter teljes méretét) . Minden esetben javasoljuk, hogy a padlót vagy a felületet poliuretán fóliával borítsa be, hogy megvédje a fésztert a nedvességtől. A felülettel érintkező elemek jobb védelme érdekében javasoljuk, hogy az alsó részt vastag vízszigetelő réteggel (pl. bitumenes réteggel) borítsuk be. Az összeszerelés után ajánlott a fésztert oldószeres mázzal vagy lakkal impregnálni. Védőház: Egyenlítsé ki a területet, ahol az óvóhelyet elhelyezi. A sík, egyenletes felület megkönnyíti a munkát. Horgonyozza le az oszlopokat a talajban (H-alakú horgonycsavarok segítségével), és öntse le a betont, ha a szerkezet tökéletesen egyenes. Javasoljuk, hogy az alapokat körülbelül 50 cm mélyen készítse el a talajban.

Karbantartás :

- Ha a kocsibeállóban van egy fészter: Annak érdekében, hogy a fészter a legjobb állapotban maradjon, javasoljuk a rendszeres használatot

az ajtópántok és a zár kenése. Ne hagyja a szélben lengő ajtót.

- Nagy hó esetén rendszeresen távolítsa el a havat a fészter tetejéről, ha a hóréteg vastagabb, mint 20 cm.

Garanciális feltételek: A garancia a vásárlás napjától érvényes. A vásárlás dátumát minden garanciális igényléshez igazolni kell. Termékeinkre 2 év garanciát vállalunk gyártási hiba esetén. Egyes jellemzők elfogadhatóak, mint például :

- Csomók és dugók a fában,
- nem tapadó csomók,
- elszíneződések,
- egyenes repedés nem nyitott,
- száradási repedések (nem befolyásolják a termék minőségét),
- csavarodások és csavarodások, ha az összeszerelés továbbra is lehetséges,
- gyantaszekerek,
- a fával kapcsolatos bármilyen természetes fejlődés.

A garancia minden gyártási vagy anyaghibára kiterjed, és a hibás rész javítására vagy cseréjére korlátozódik. Az összeszerelés, szétszerelés és impregnálás esetleges költségei nem tartoznak a garancia hatálya alá. A garancia kifejezetten nem terjed ki semmilyen követelésre vagy kártérítésre.

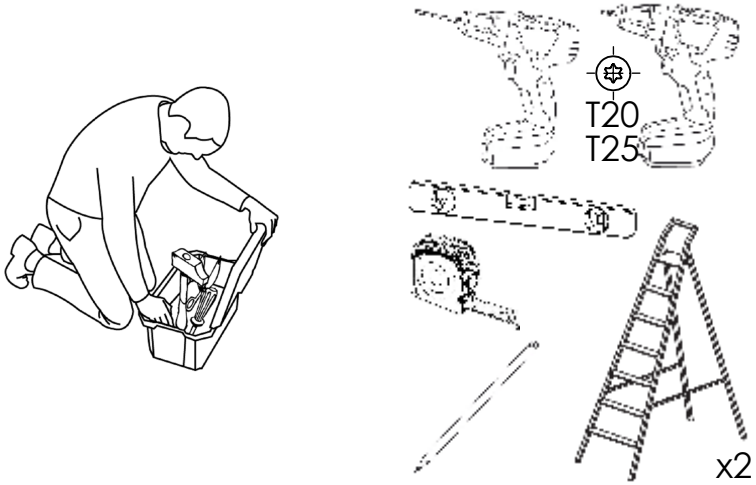
Lakcíme történő szállítás esetén a szállított áru állapotával kapcsolatos reklamációkat csak a termék átadásától számított 48 órán belül egy adott szállítónak küldött, előre fizetett ajánlott levél formájában fogadjuk el (a szállító adatait a szállítási dokumentum tartalmazza). Nem vállalunk felelősséget a forgalmazó részéről a tárolásból vagy szállításból eredő károkért. Nem vagyunk kötelesek átvenni a felelősségünk körén kívül eső okokból visszaküldött új termékeket. Amennyiben kivételesen ilyen termékeket fogadunk el, az ügyfelet terheli a javítás vagy a szállítás esetleges költsége. Soha nem fogadunk el már összeszerelt termékeket. Ami a fából készült termékeket illeti, kérjük, ne feledje, hogy a fa élő anyag, amely természetes módon deformálódhat. A deformálódott elemekre vonatkozó reklamációkhoz csatolni kell az ilyen elemekről készült fényképeket.

Garanciális feltételek: Az alábbi felhasználási módok nem tartoznak a termékgarancia hatálya alá :

- A termék helytelen használata vagy "ésszerűen nem előrelátható használati körülmények" esetén,
- A termék kivitelezésének művészeti szabályainak nem tartása,
- A terméknek a termék elsődleges funkciójának nem megfelelő szakmai célú használata,
- A termék egészének vagy egy részének, illetve valamely alkotóelemének módosítása,
- Nem eredeti pótalkatrészek használata,
- A Forest Style által nem ajánlott és/vagy nem megfelelő tisztító és/vagy dekorációs termékek használata,
- Súlyos időjárás (szél > 100km/h és hó > 20cm) vagy természeti katasztrófa, árvíz, vihar, tűz stb,
- Lakóhelyen történő használat esetén,
- A termék károsodása a korszerűségeen kívül készült alapozás miatt,
- A rossz talajszint által okozott hibák,
- Tárolási és összeszerelési hibák, valamint elégtelen védőkezelés.

Szerviz: Cserealkatrészekért forduljon a forgalmazóhoz, és mutassa be a jelen kézikönyvhöz mellékelt minőségellenőrzési lapot. A szervizkérelmeket a fent említett dokumentumok nélkül nem vesszük figyelembe.

Kérjük, hogy a jelen összeszerelési kézikönyvhöz csatolt minőségellenőrzési lapot tartsa biztonságos helyen. Erre a reklamáció elbírálásához van szükség.



?

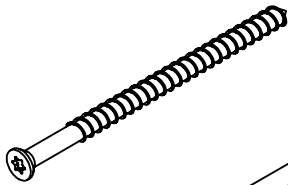


www.forest-style.com

Blister ref. S05431

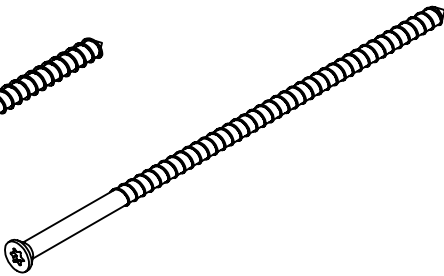
V01

Ø 6x100mm (x12)



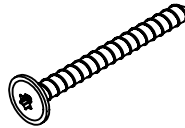
V02

Ø 6x160mm (x30)



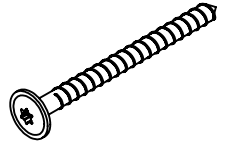
V03

Ø 6x60mm (x44)



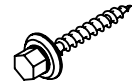
V04

Ø 6x70mm (x36)



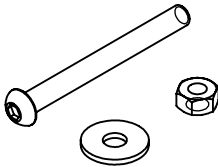
V07

Ø 4,8x35mm (x273)



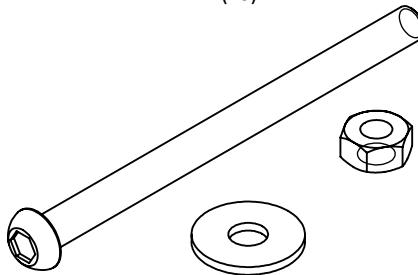
V05

M6x60mm + washer 6 + nut M6
(x2)



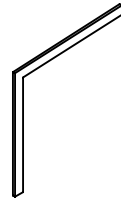
V06

M10x140mm + washer 10 + nut M10
(x6)



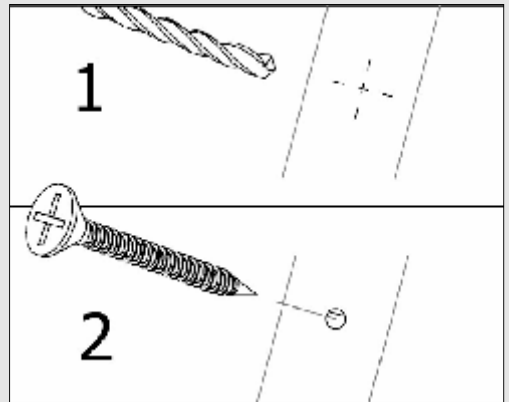
V08

(x1)

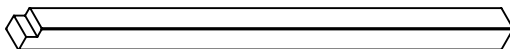


Pré-perçage / Pre-drilling / Vorbohren / Perforacion previa

Ø Vis / Ø Screw / Ø schraube / Ø Tornillo	Ø Percage/ Ø Drilling / Ø Bohrung/ Ø Perforacion
Ø 6 (V01, V02, V03, V04)	Ø 4
Ø 6 (V05)	Ø 7
Ø 10 (V06)	Ø 12



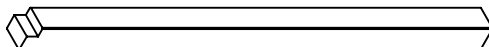
M01
S05511



x2

2345x120x120

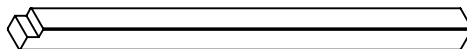
M02
S05494



x2

2242x120x120

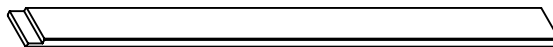
M03
S05495



x2

2140x120x120

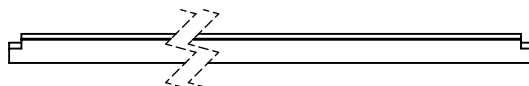
M04
S05536



x4

2570x180x45

M05
S05522



x7

6000x180x45

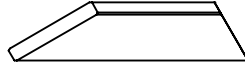
M06
S05498



x8

2600x120x20

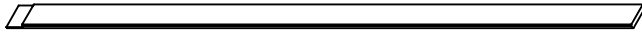
M07
S05534



x14

757x180x45

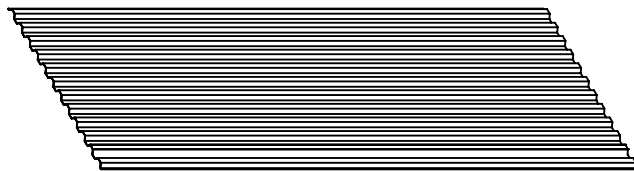
M08
S05535



x4

3040x120x20

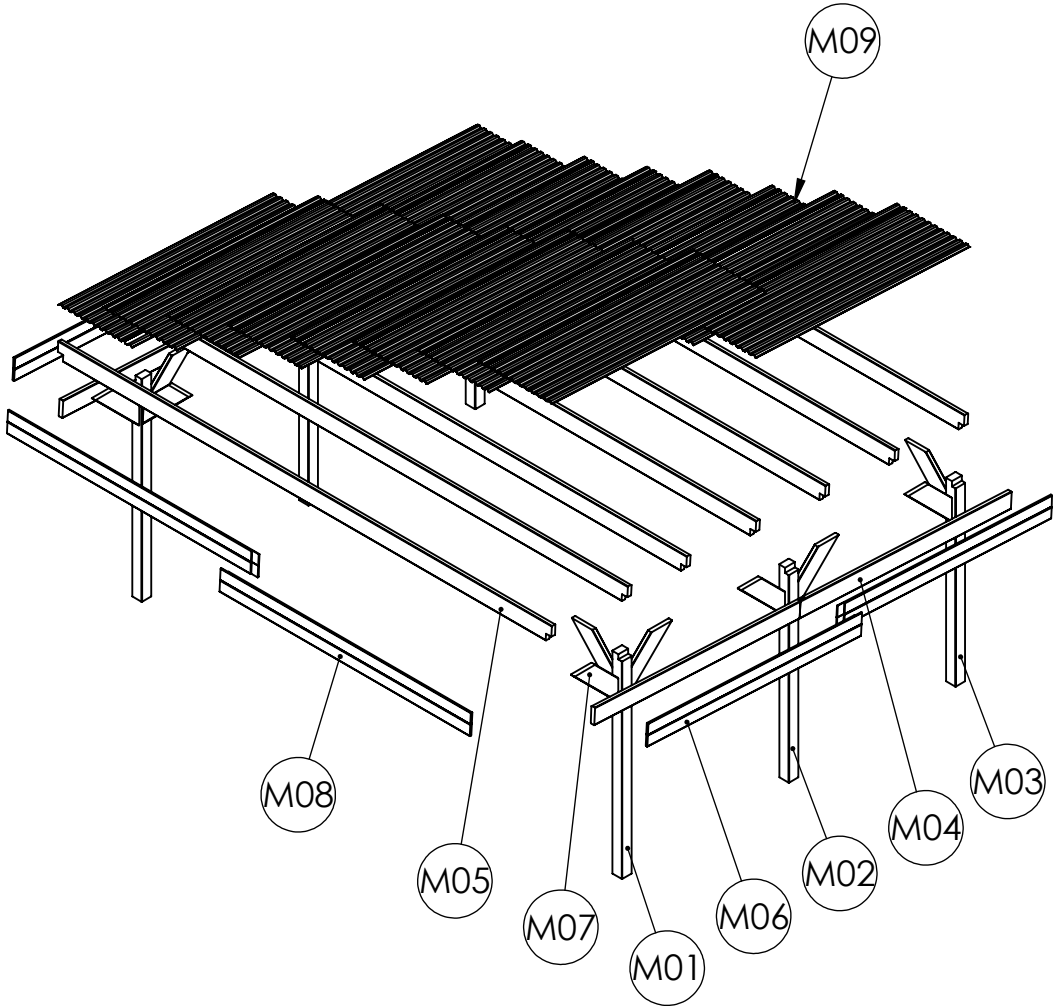
M09
S05351



x16

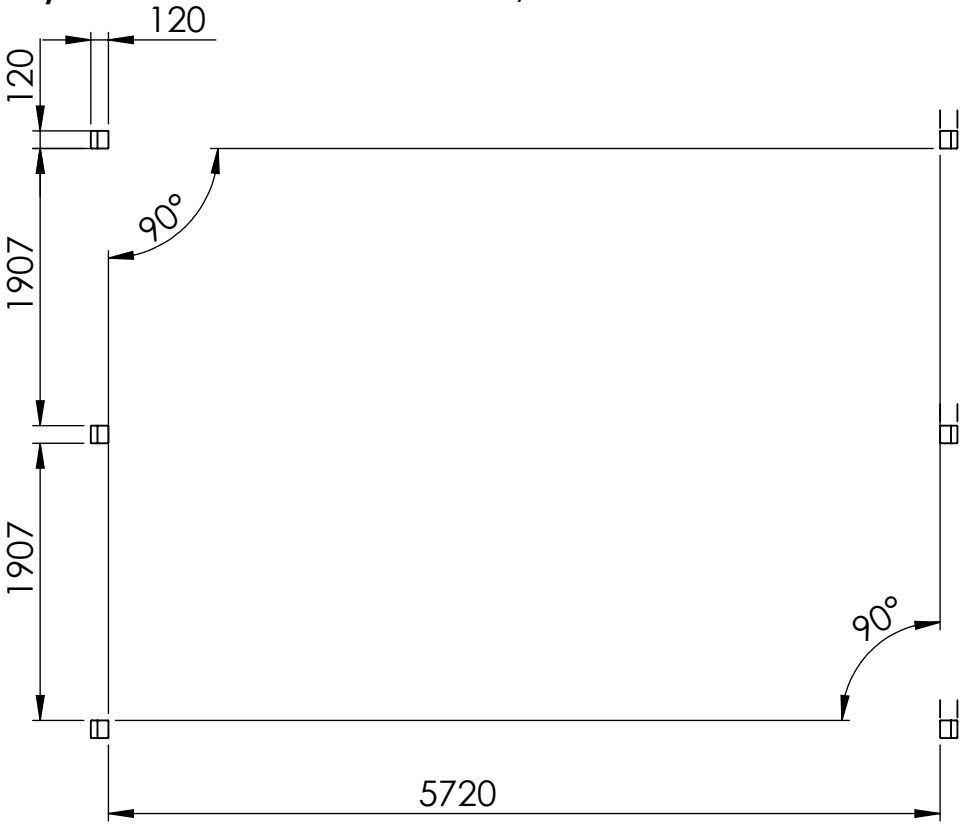
2600x900

Global View

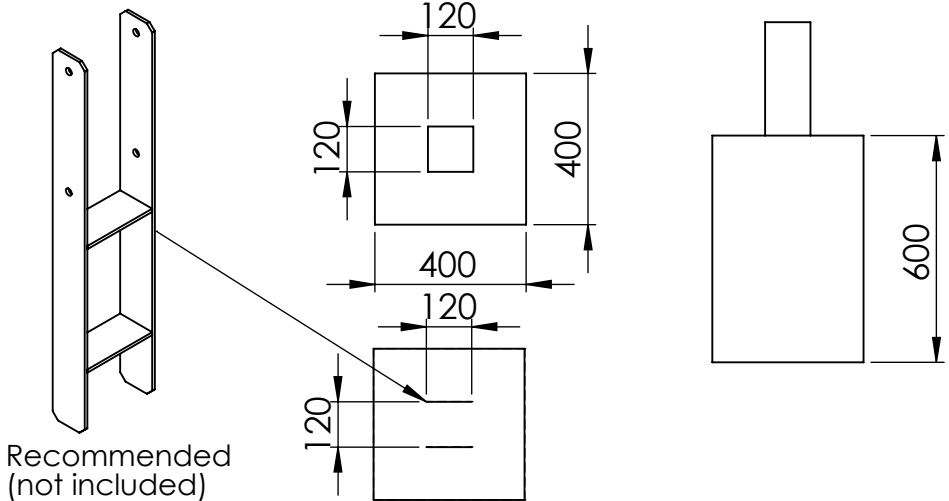


1/10

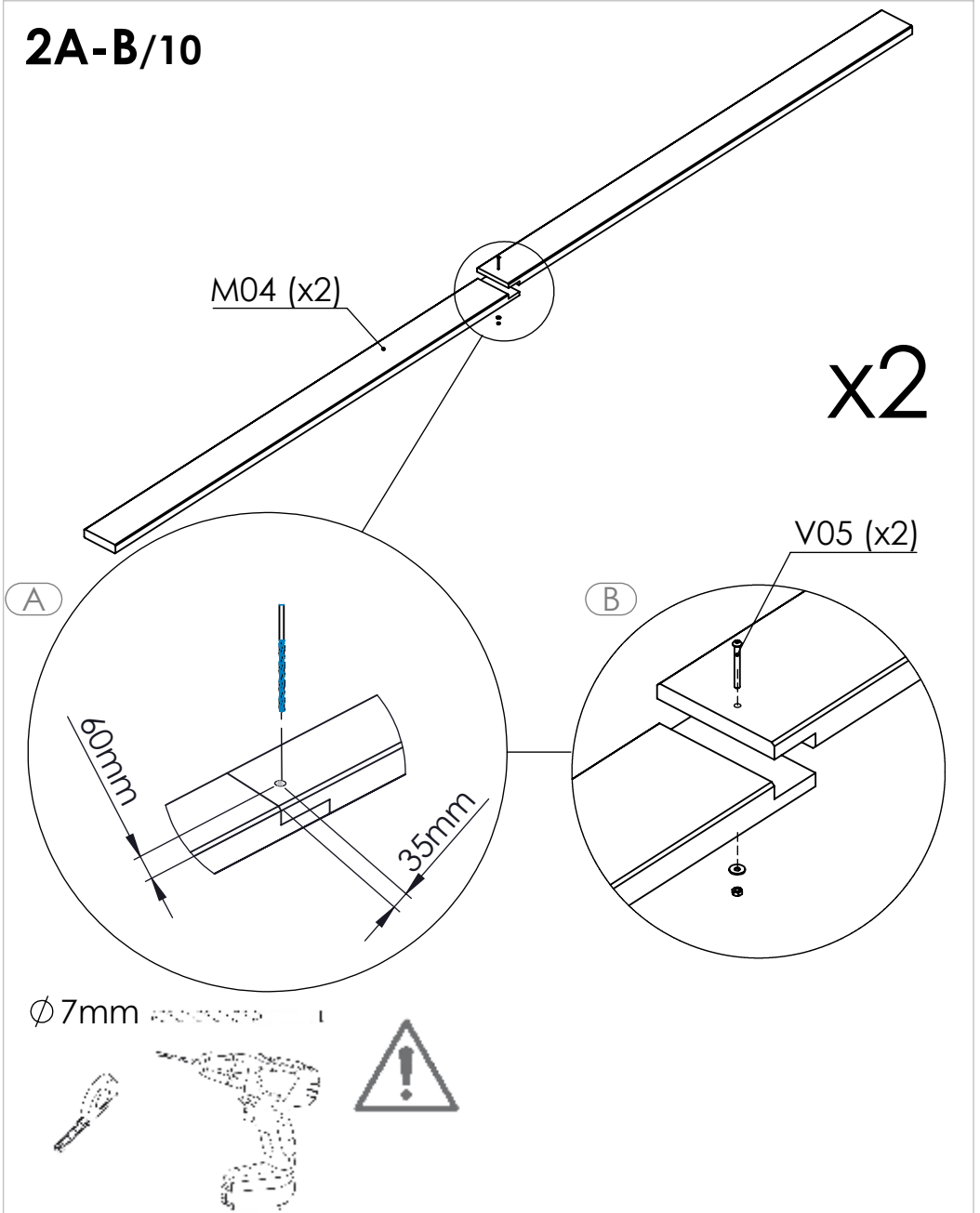
Foundations / Fundations



Plot Beton: 400x400x600 mm
Concrete block: 400x400x600 mm



2A-B/10

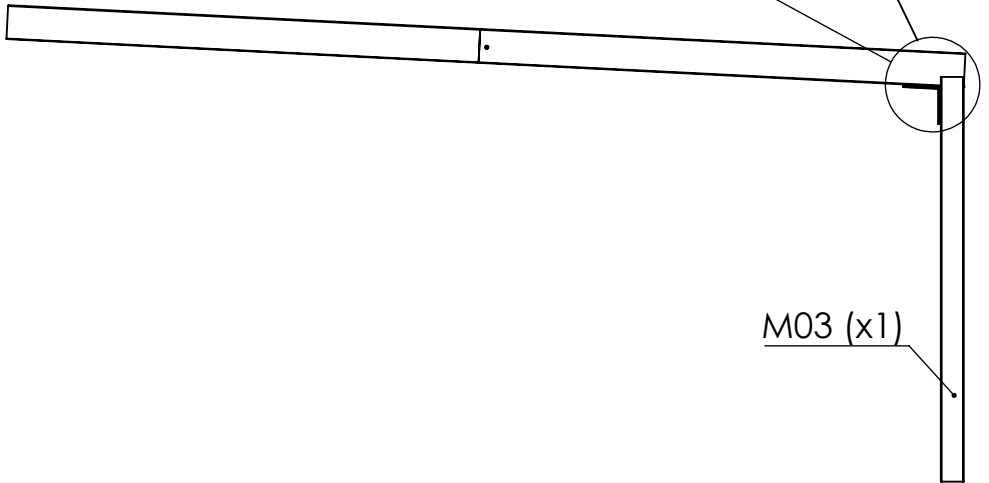
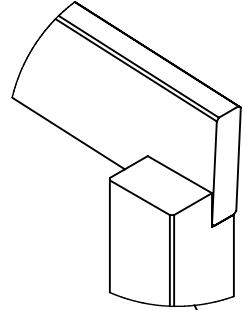
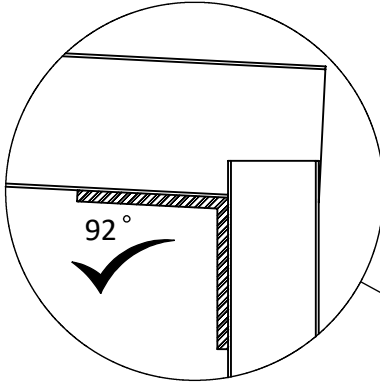
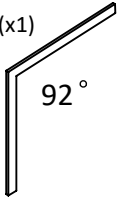


No.	Dimensions	Qty
M04	2570x180x45	4
V05	M6x60mm + washer 6 + nut M6	2

3A/10

Au sol / On the ground

V08 (x1)

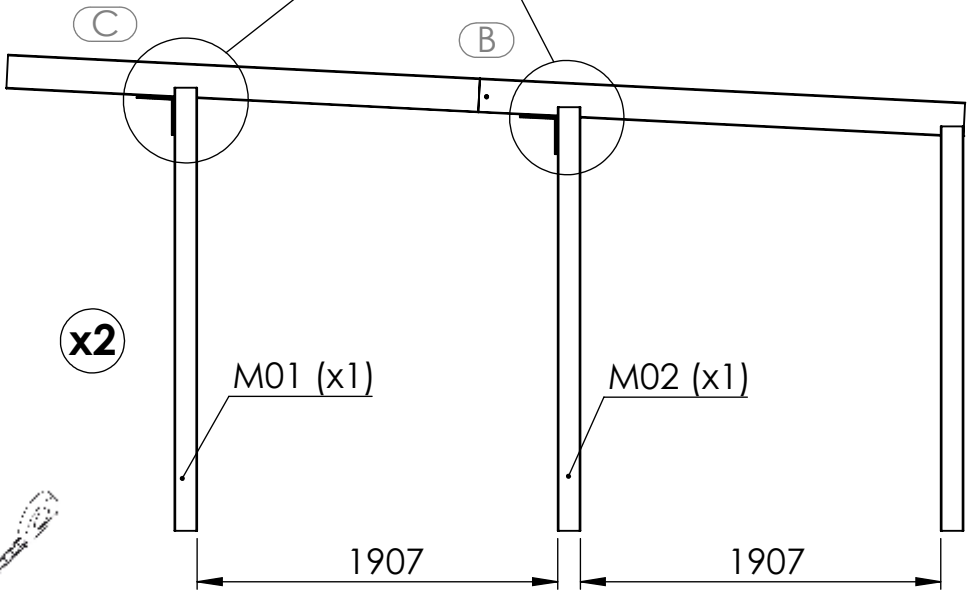
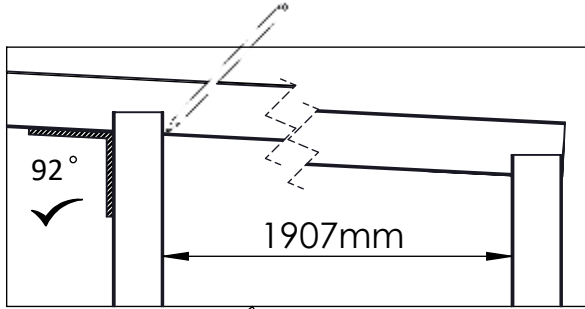
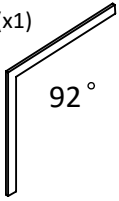


M03 (x1)

No.	Dimensions	Qty
M03	2140x120x120	2

3B-C/10

V08 (x1)

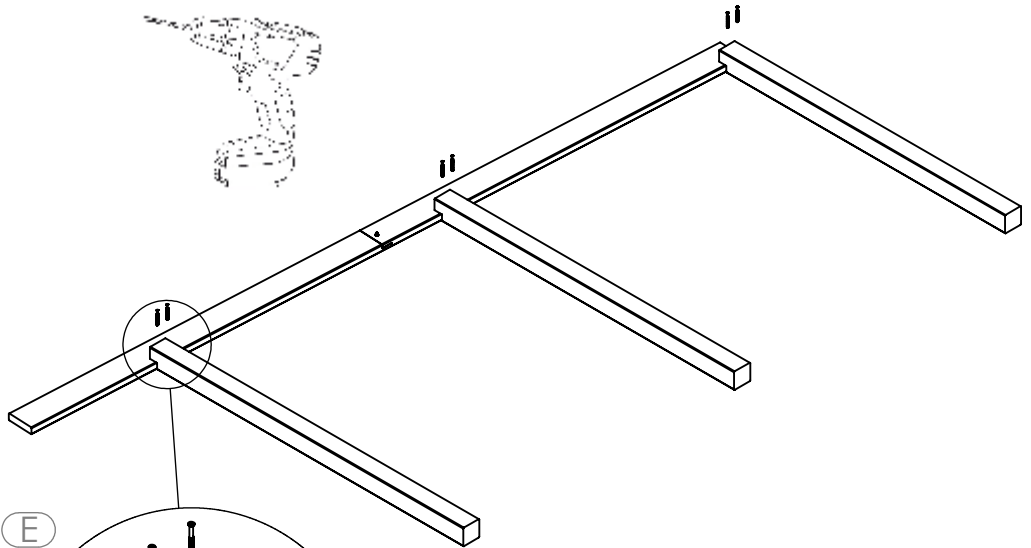


No.	Dimensions	Qty
M02	2242x120x120	2
M01	2345x120x120	2

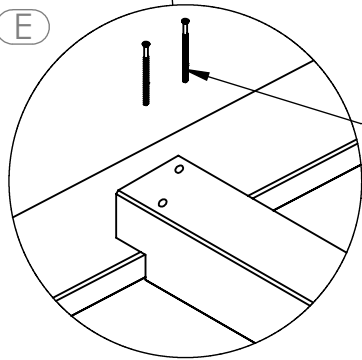
3D-E/10

(D)

Ø 4mm

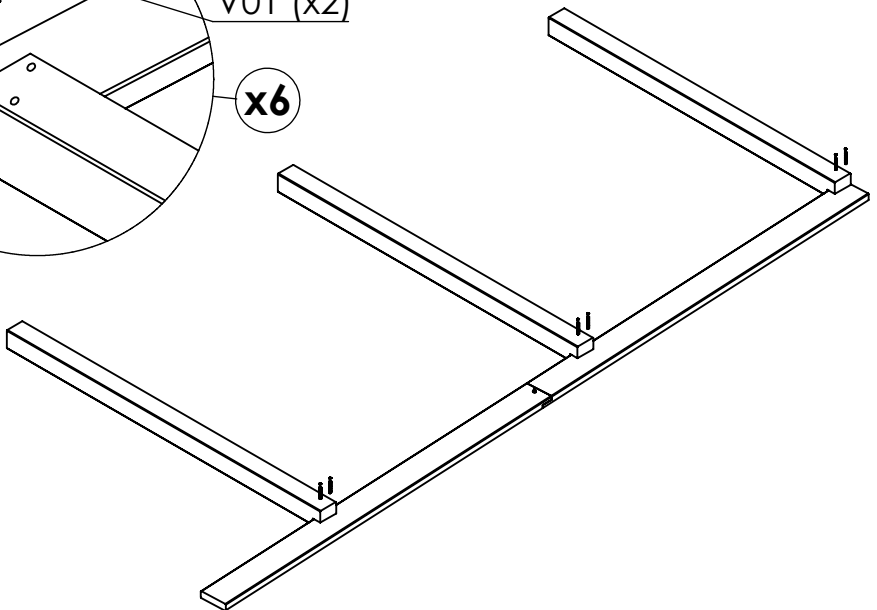


(E)



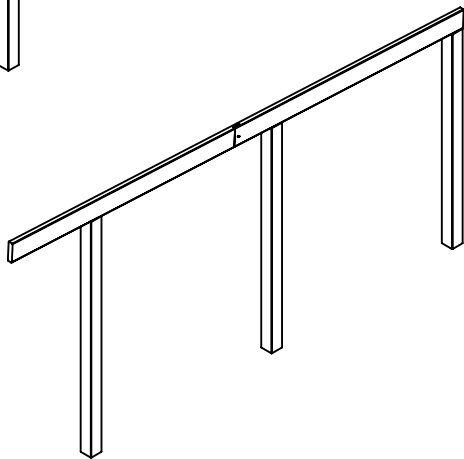
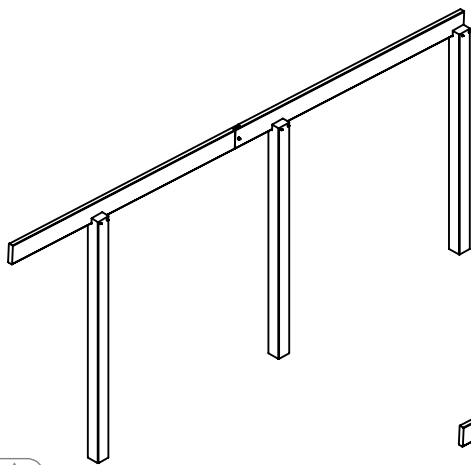
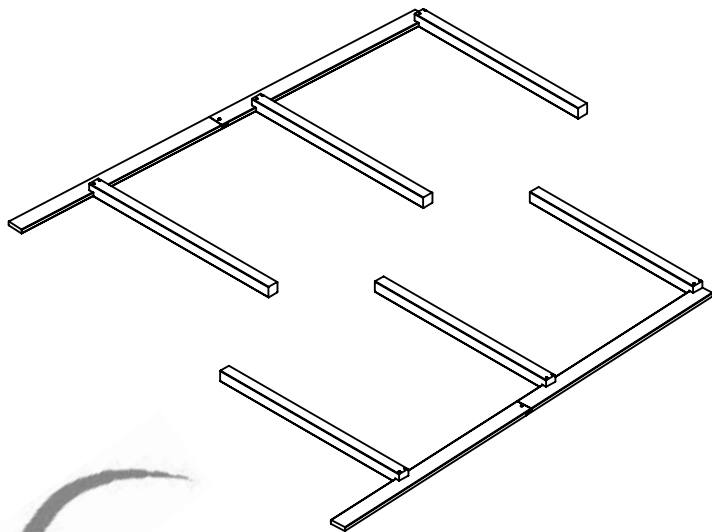
V01 (x2)

x6

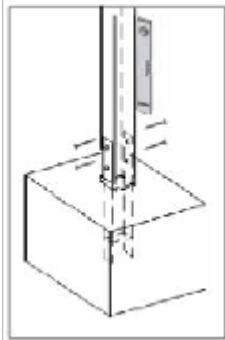


No.	Dimensions	Qty
V01	Ø 6x100	12

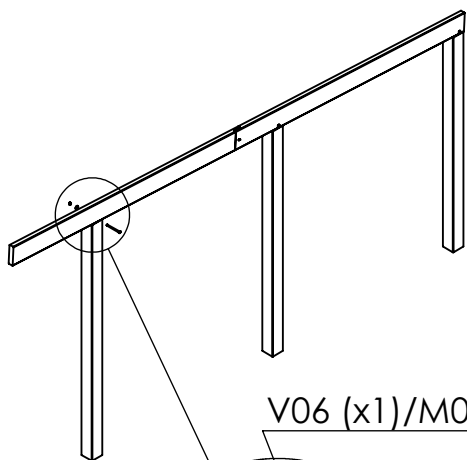
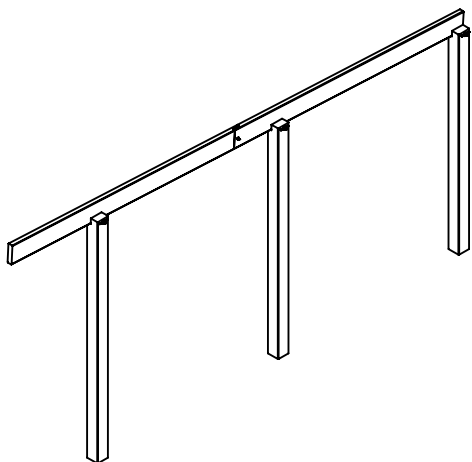
4A/10



A



4B-C/10

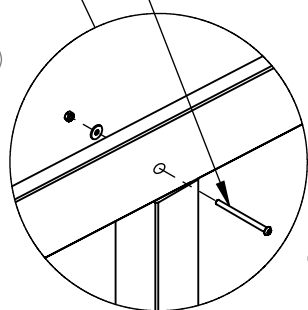


(B)
Ø 12mm



V06 (x1)/M01

(C)



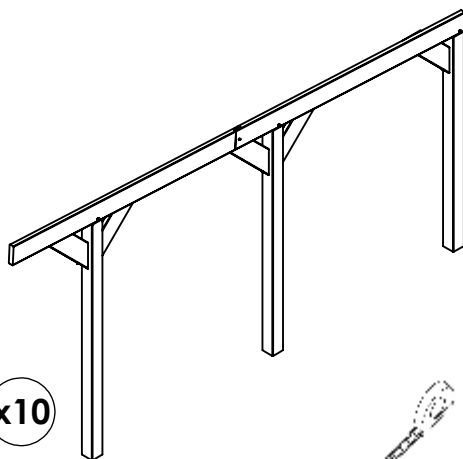
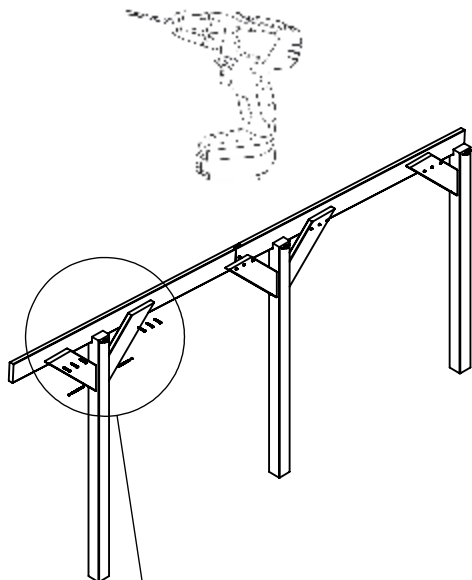
(x6)

No.	Dimensions	Qty
V06	M10x140mm +washer 10 + nut M10	6

5A-B/10

(A)

Ø 4mm



(B)

V04 (x3) **x10**

V02 (x1) **x10**

M07 (x2)

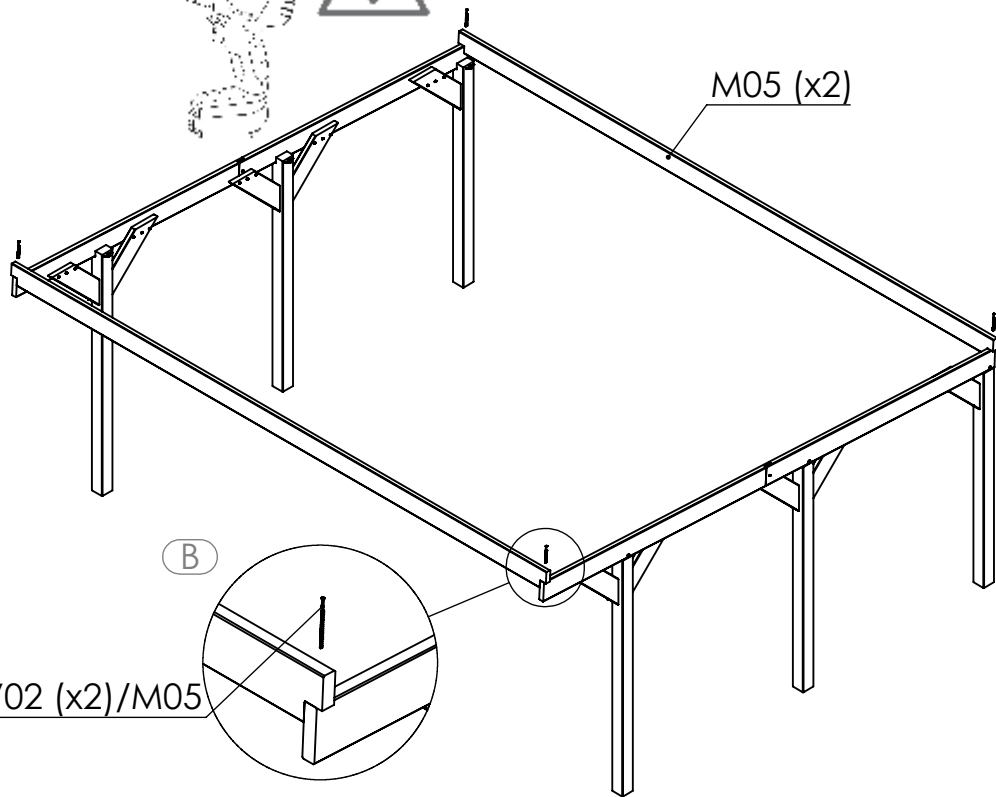
500mm

No.	Dimensions	Qty
M07	757x180x45	10
V02	Ø 6x160mm	10
V04	Ø 6x70mm	30

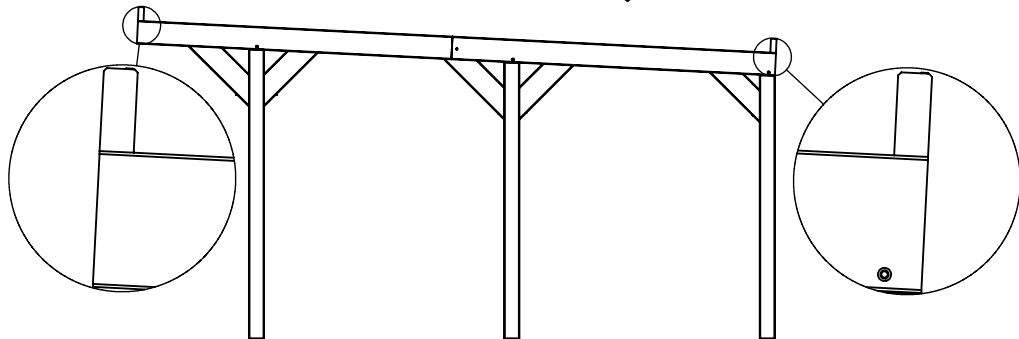
6A-B/10

(A)

Ø 4mm



V02 (x2)/M05

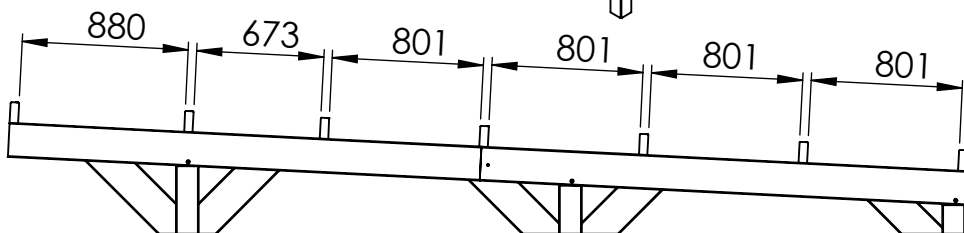
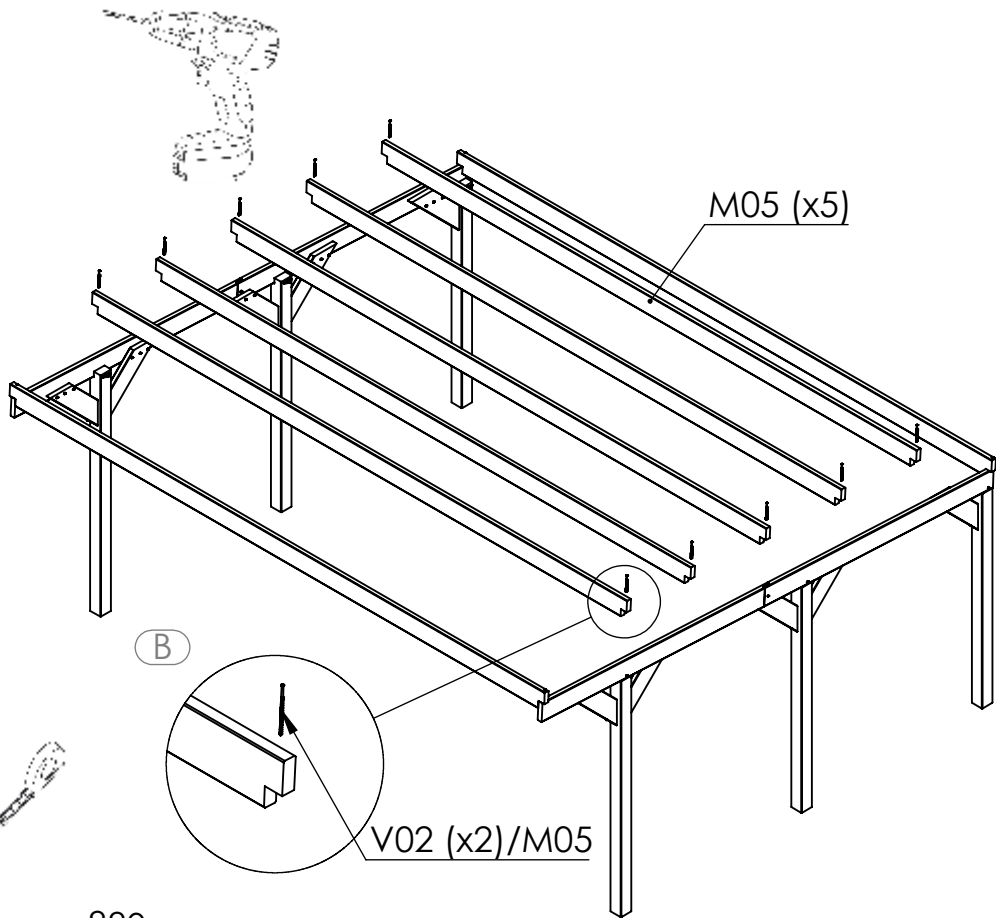


No.	Dimensions	Qty
M05	6000x180x45	2
V02	Ø 6x160mm	4

7A-B/10

(A)

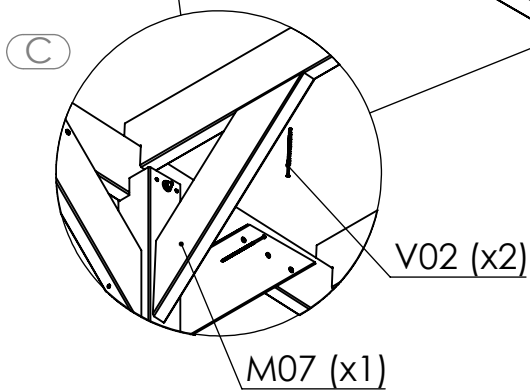
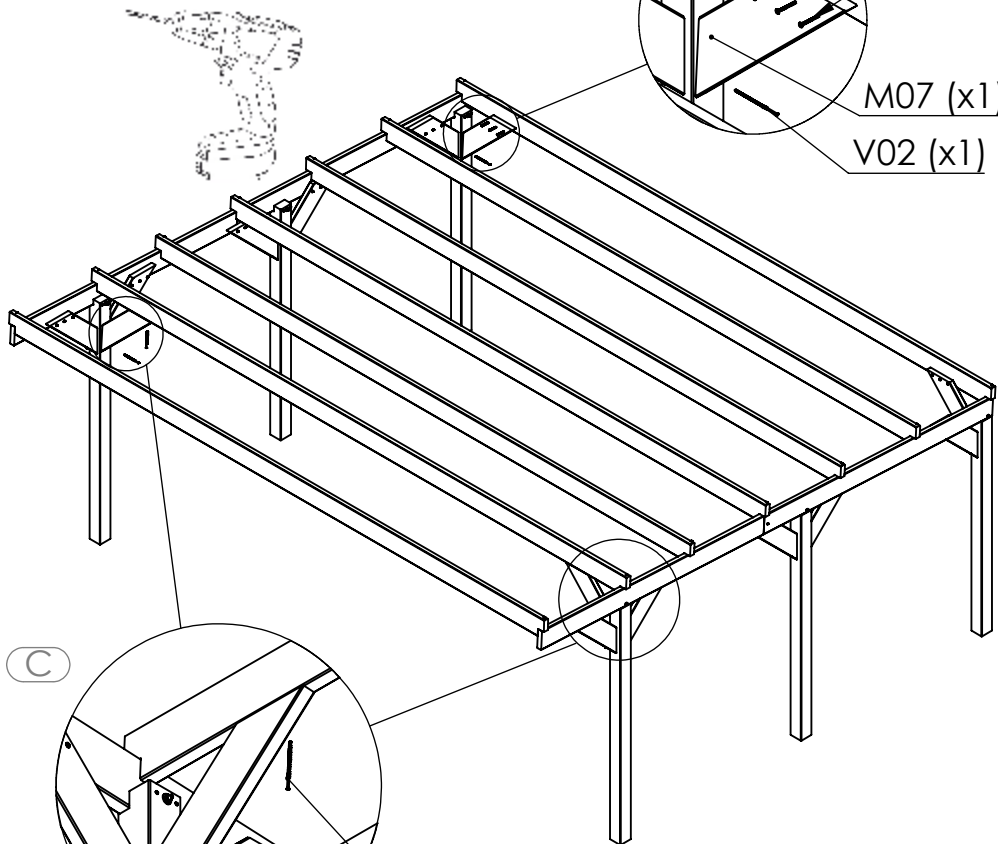
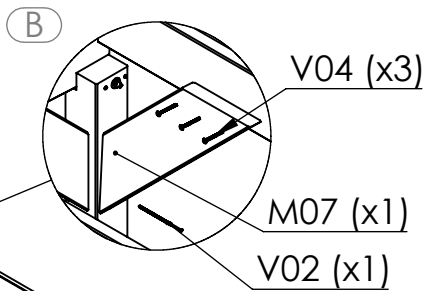
Ø 4mm



No.	Dimensions	Qty
M05	6000x180x45	5
V02	Ø 6x160mm	10

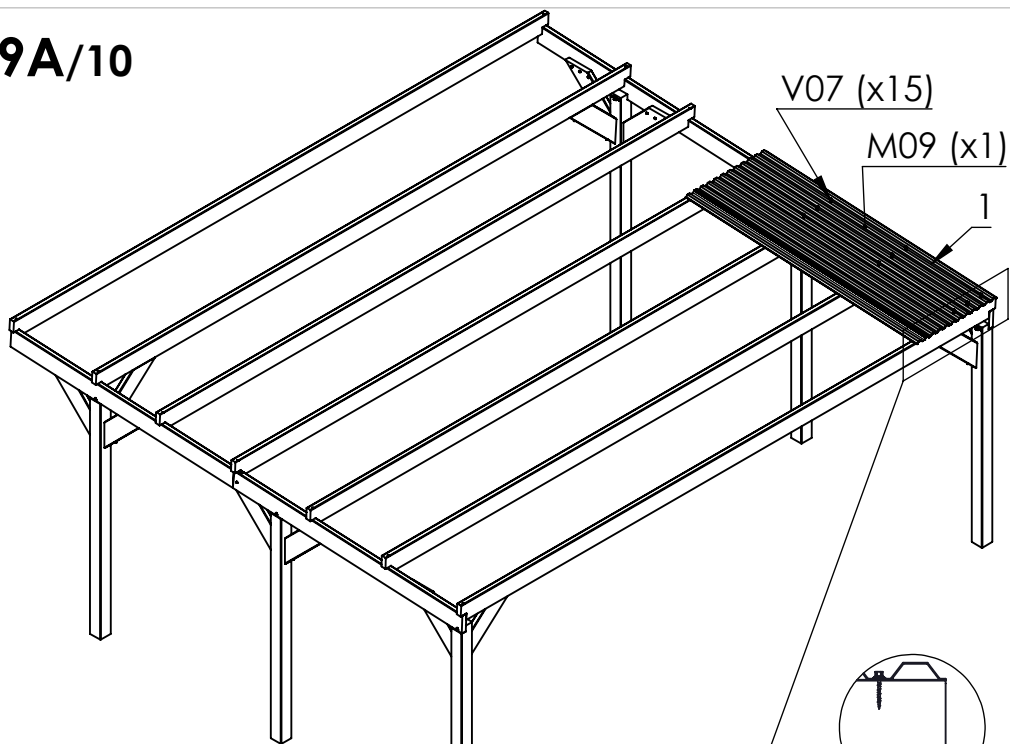
8A-C/10

(A)
Ø 4mm



No.	Dimensions	Qty
M07	757x180x45	4
V04	Ø 6x70mm	6
V02	Ø 6x160mm	6

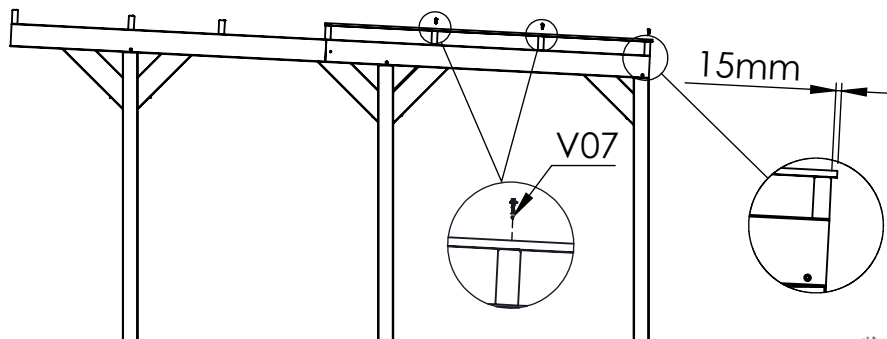
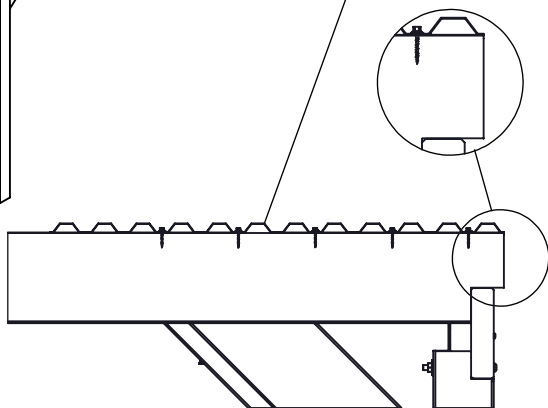
9A/10



V07 (x15)

M09 (x1)

1



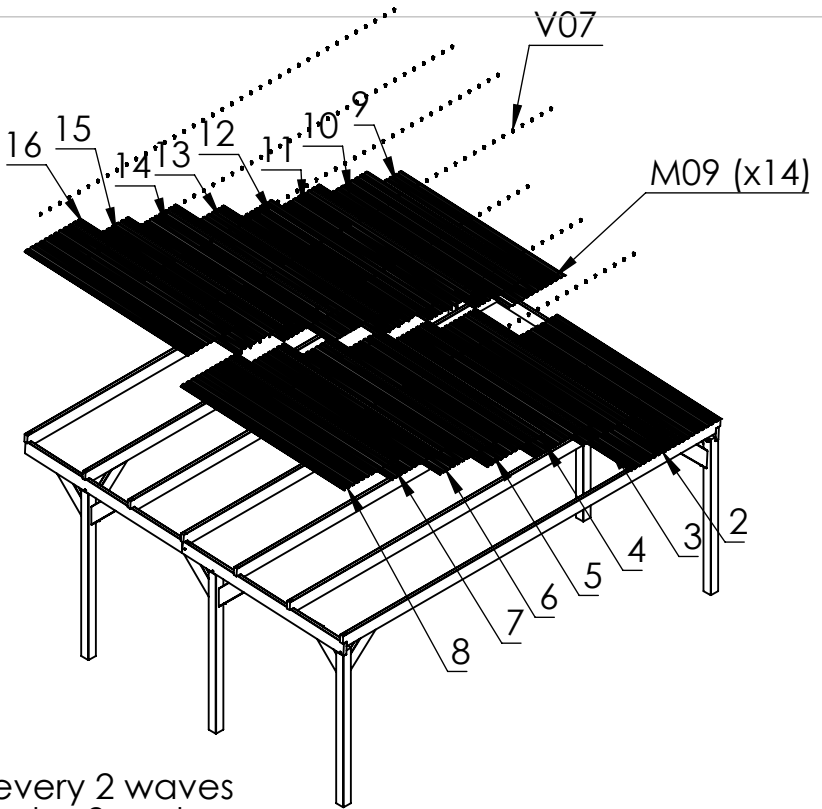
15mm

V07

No.	Dimensions	Qty
M09	2600x900	1
V07	∅ 4,8x35	15



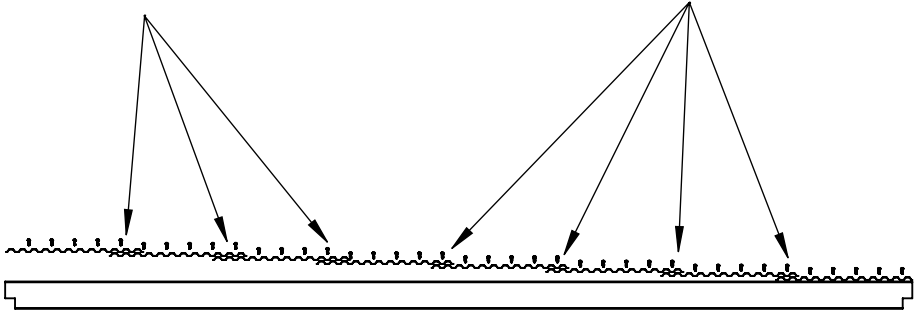
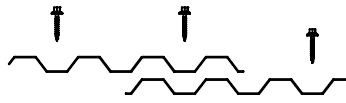
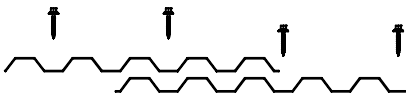
9B/10



1 screw every 2 waves
1 vis toute les 2 ondes

Recouvrement/Covering :
3 ondes / 3 waves

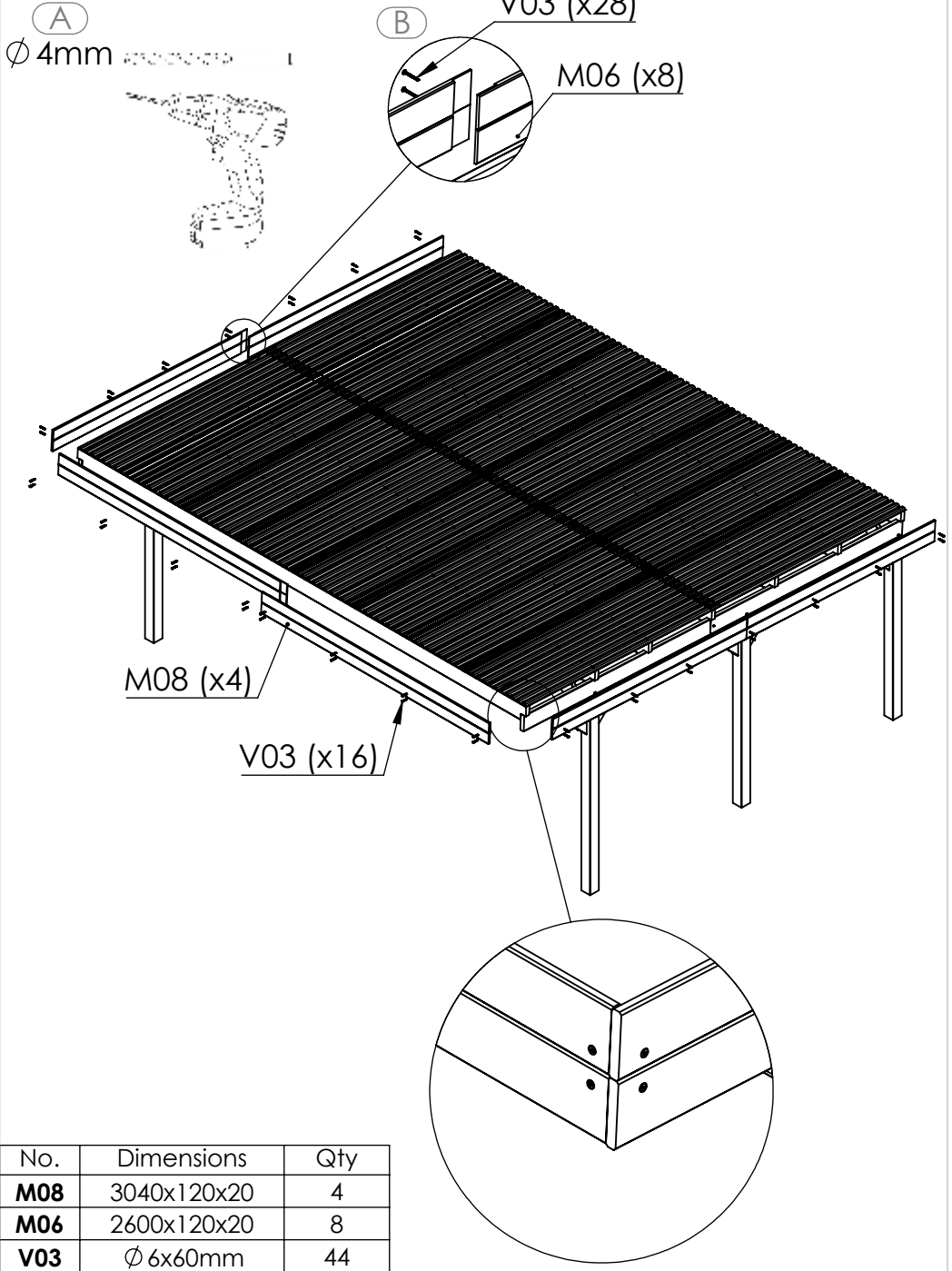
Recouvrement/Covering :
2 ondes / 2 waves



No.	Dimensions	Qty
M09	2600x900	15
V07	Ø 4,8x35	251



10A-B/10



No.	Dimensions	Qty
M08	3040x120x20	4
M06	2600x120x20	8
V03	$\varnothing 6 \times 60\text{mm}$	44

forest-style

ENJOY YOUR GARDEN

