

# NOTICE DE MONTAGE

## GARDE-CORPS ROLO CÂBLE

### Avant-propos

Cette notice a pour but de vous guider lors de l'assemblage des différents composants de votre garde-corps. Les pièces avec finition sont sensibles aux agressions extérieures (type griffures/rayures) provoquées par une utilisation inappropriée des outils ou éléments de fixation (vis) nécessaires aux opérations. C'est pourquoi, une attention particulière devra être portée lors des différentes phases de montage pour éviter les désagréments esthétiques, non couverts par la garantie.

Les fixations au sol ne sont pas fournies, à choisir en fonction de la nature de votre sol :

**Diamètre de fixation minimum : Pose à plat Ø8mm / Pose latérale Ø10mm (Réf en page 3).**

### Entretien - Nettoyage :

L'entretien et le nettoyage de votre garde-corps ROLO s'effectuent minimum une fois par an :

Au jet d'eau ou à l'éponge douce (sans abrasif), avec une eau pure, eau savonneuse ou un produit d'entretien ménager non corrosif (PH neutre de 5 à 8) + rinçage à l'eau claire + essuyage.

Pour les câbles et tendeurs inox : dès la fin du montage du chantier, utiliser un produit spécial inox pour qu'ils conservent leur brillance d'origine.



NE PAS UTILISER DE PRODUITS DETERGENTS

### Outils nécessaires :

- 1 clé Allen de 2.5, 3, 4, 6
- Tournevis cruciforme

### A noter :

**Il est important de lire la notice en entier une première fois avant de commencer le montage.**

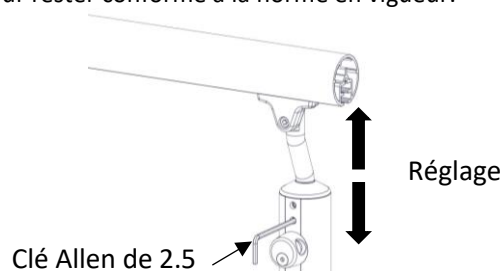
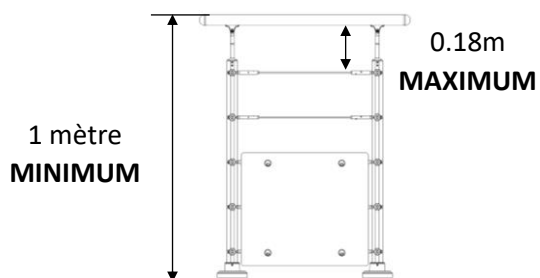
Des accessoires complémentaires sont disponibles pour votre chantier : Kit de fixation au sol pour vos poteaux, articulations main-courante et tubes pour vos angles, ... →Rapprochez-vous de votre point de vente.

Durée de garantie : 5ans

« Tous nos emballages sont recyclables, consignes de tri à l'extérieur du colis »



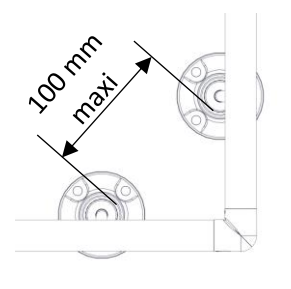
**ATTENTION** lors du réglage de la tête, veiller à respecter ces dimensions pour rester conforme à la norme en vigueur.



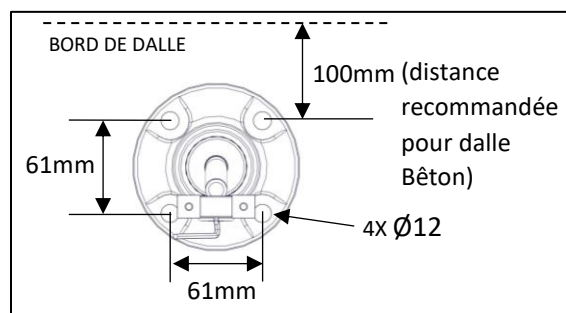
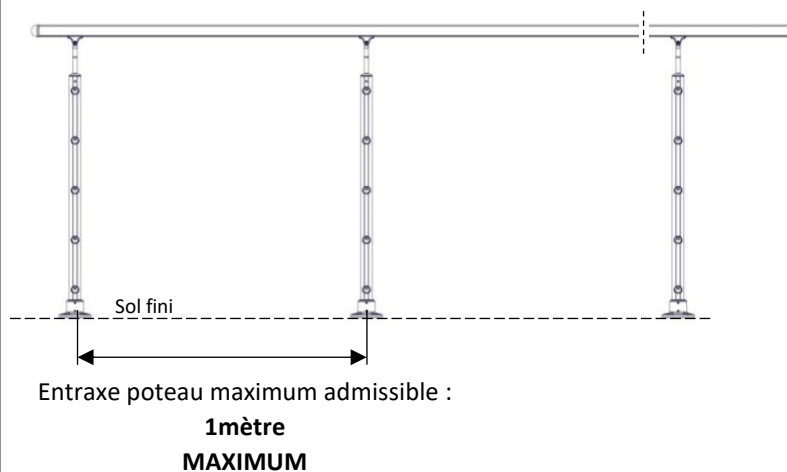
## IMPLANTATION

### ETAPES A SUIVRE :

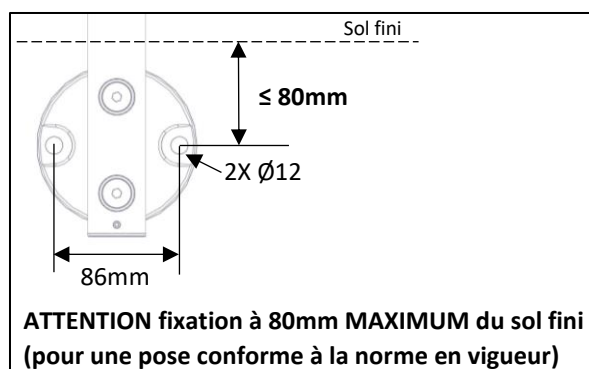
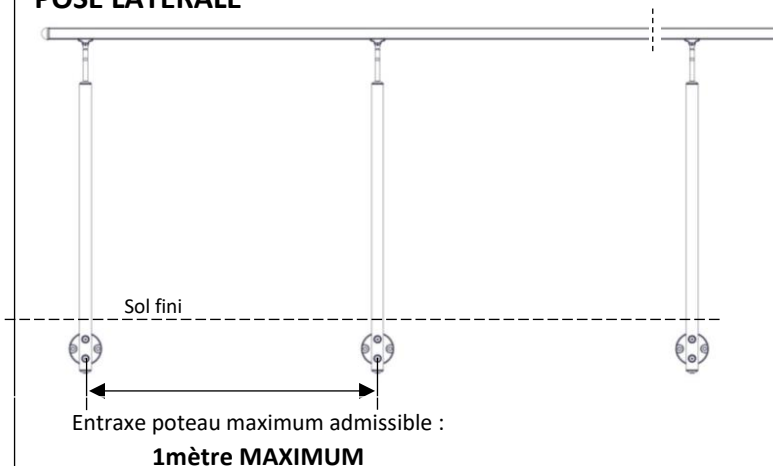
- 1.a/ Tracer l'emplacement de vos poteaux puis les fixer (Kit fixation en option).  
→ ATTENTION respecter l'espacement dans les angles (Schéma ci-contre).
- 1.b/ Installer les caches sabots (en option pour les poteaux à plat voir page 7).
- 2/ Installer les mains-courantes (Main-courante recoupables).  
Pour ajuster la longueur, recouper à l'aide d'une scie à métaux avec du ruban de masquage, veiller à conserver la bonne angularité à 90° de la coupe.
- 3/ Installer les câbles.
- 4/ Installer les embouts de finition et accessoires complémentaires.
- 5/ Installer les plaques de protection basse.

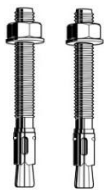


### POSE A PLAT

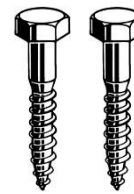
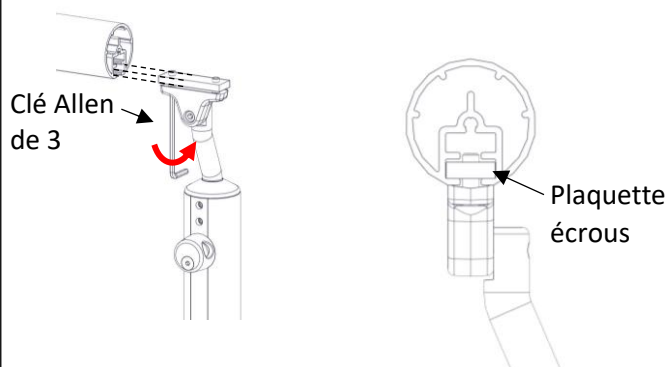
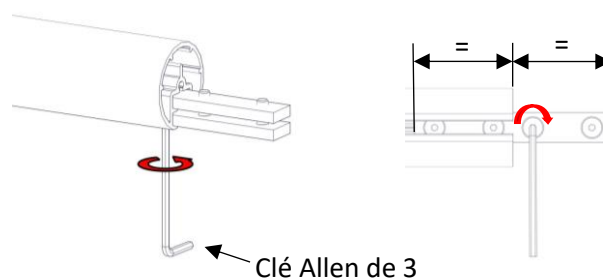


### POSE LATÉRALE

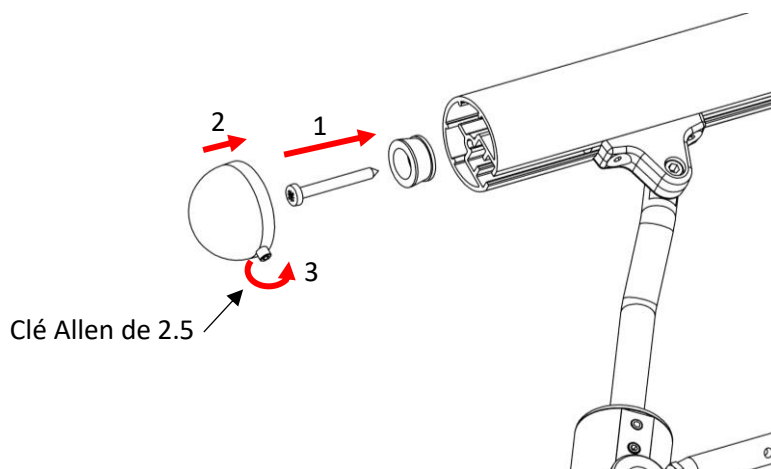


**KIT VISSERIE POUR FIXATION AU SOL DISPONIBLE :**


420900	KIT VISSERIE ACIER ZINGUE POUR BOIS POTEAU A PLAT / LATERAL	3 281 344 209 008
420901	KIT VISSERIE ACIER ZINGUE POUR BETON POTEAU A PLAT	3 281 344 209 015
420902	KIT VISSERIE ACIER ZINGUE POUR BETON POTEAU LATERAL	3 281 344 209 022
420910	KIT VISSERIE INOX POUR BOIS POTEAU A PLAT / LATERAL	3 281 344 209 107
420911	KIT VISSERIE INOX POUR BETON POTEAU A PLAT	3 281 344 209 114
420912	KIT VISSERIE INOX POUR BETON POTEAU LATERAL	3 281 344 209 121

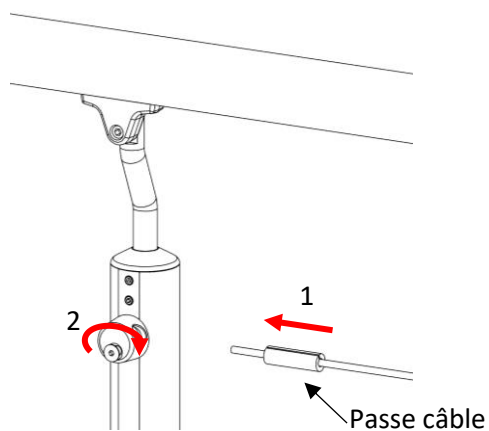

**FIXATION DE LA MAIN-COURANTE**

**LIAISON DE MAIN-COURANTE**


429300	LIAISONS DROITE MC	3 281 344 293 007
--------	--------------------	-------------------

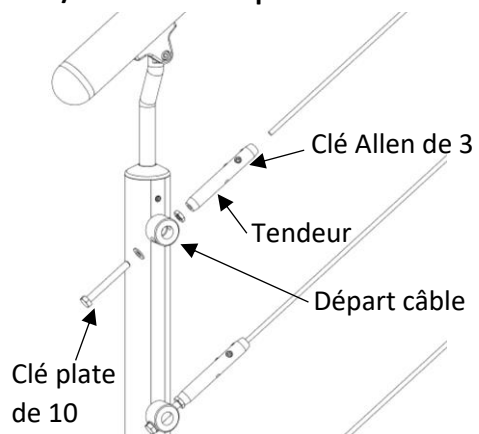
**MISE EN PLACE DES EMBOUTS MAIN-COURANTE**


## MISE EN PLACE DES CABLES

### A/ Poteaux intermédiaires

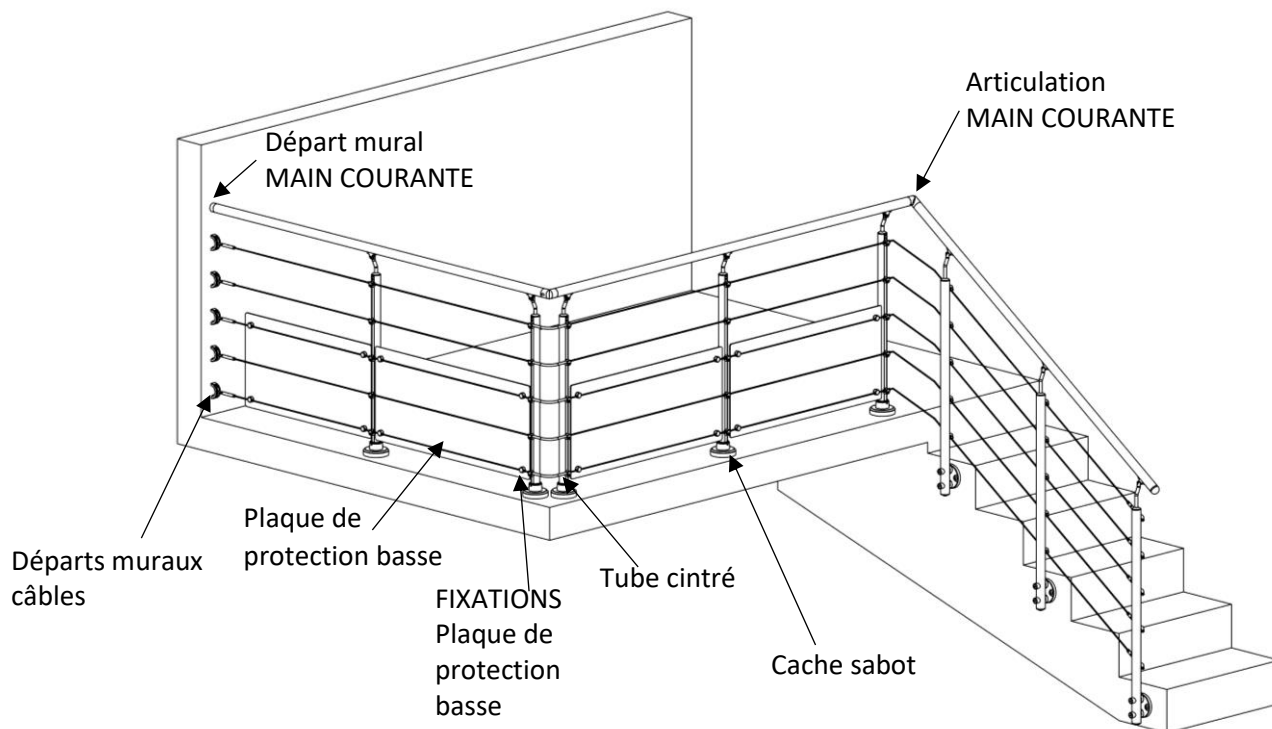


### B/ Poteaux de départ et d'arrivée

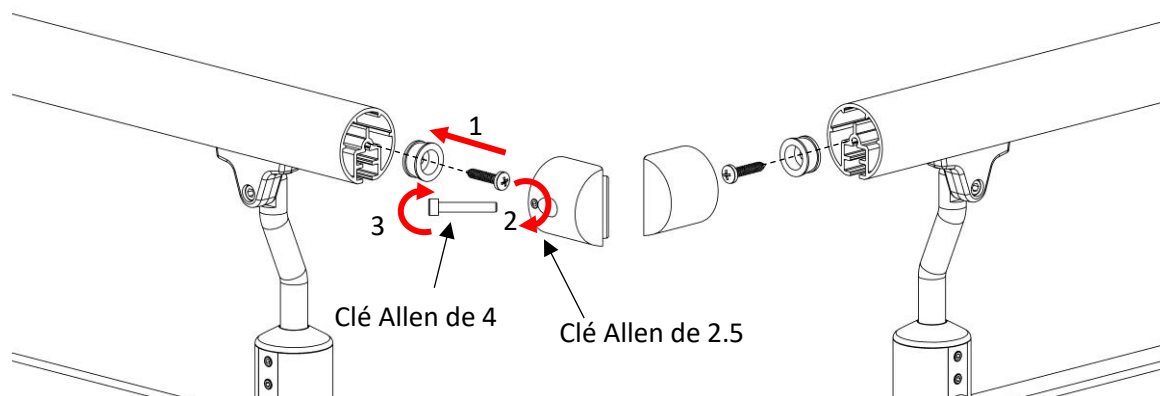


654090	5 TENDEURS CABLE	3 281 346 540 901
654105	5 DEPARTS CABLES POUR POTEAU ROLO POLI	3 281 346 541052
429718	5 DEPARTS CABLES POUR POTEAU ROLO GRIS FONCE	3 281 344 297 180
654110	CABLE INOX 25M Ø3MM	3 281 346 541 106

# ACCESSOIRES COMPLEMENTAIRES DISPONIBLES

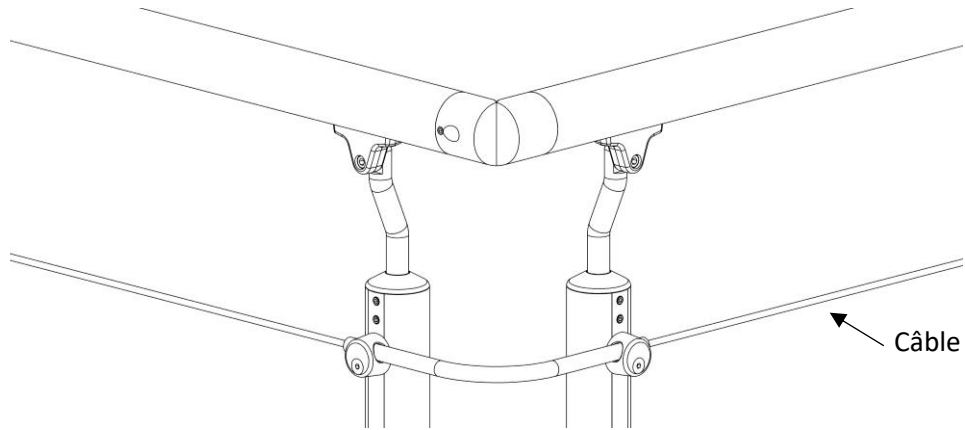


## ARTICULATION MAIN-COURANTE



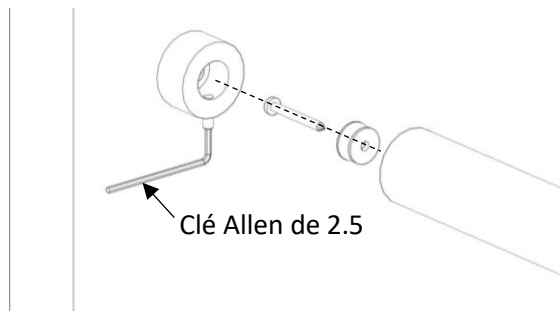
641171	ARTICULATION MC D40 ALU BLANC	3 281 346 411 713
641173	ARTICULATION MC D40 ALU GRIS	3 281 346 411 737
402560	ARTICULATION MC D40 ALU GRIS FONCE	3 281 344 025 608
641172	ARTICULATION MC D40 ALU NOIR	3 281 346 411 720

## TUBES CINTRES POUR ANGLE A 90° CÂBLE



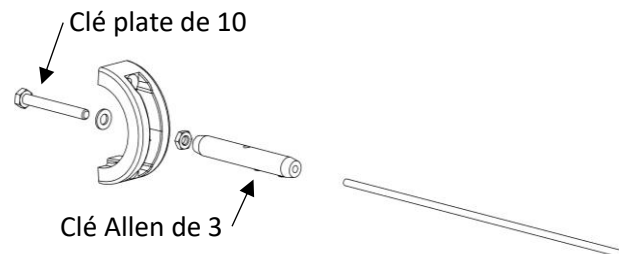
429706 | 5 TUBES CINTRES POUR ANGLE A 90° | 3 281 344 297 067

## DEPART MURAL MAIN COURANTE



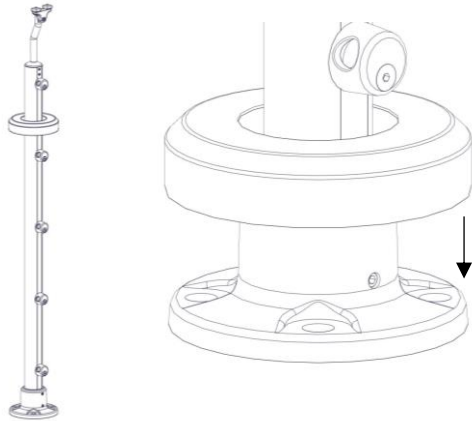
403560	DEPART MURAL MC D40 ALU GRIS FONCE	3 281 344 035 607
644183	DEPART MURAL MC D40 ALU GRIS CLAIR	3 281 346 441 833
644181	DEPART MURAL MC D40 ALU BLANC	3 281 346 441 819
644182	DEPART MURAL MC D40 ALU NOIR	3 281 346 441 826

## DEPARTS MURAUX CABLES



654085	5 DEPARTS MURAUX CABLE GRIS CLAIR	3 281 346 540 857
654086	5 DEPARTS MURAUX CABLE GRIS FONCE	3 281 346 540 864

## CACHE SABOT – Pour pose à plat uniquement



### ATTENTION :

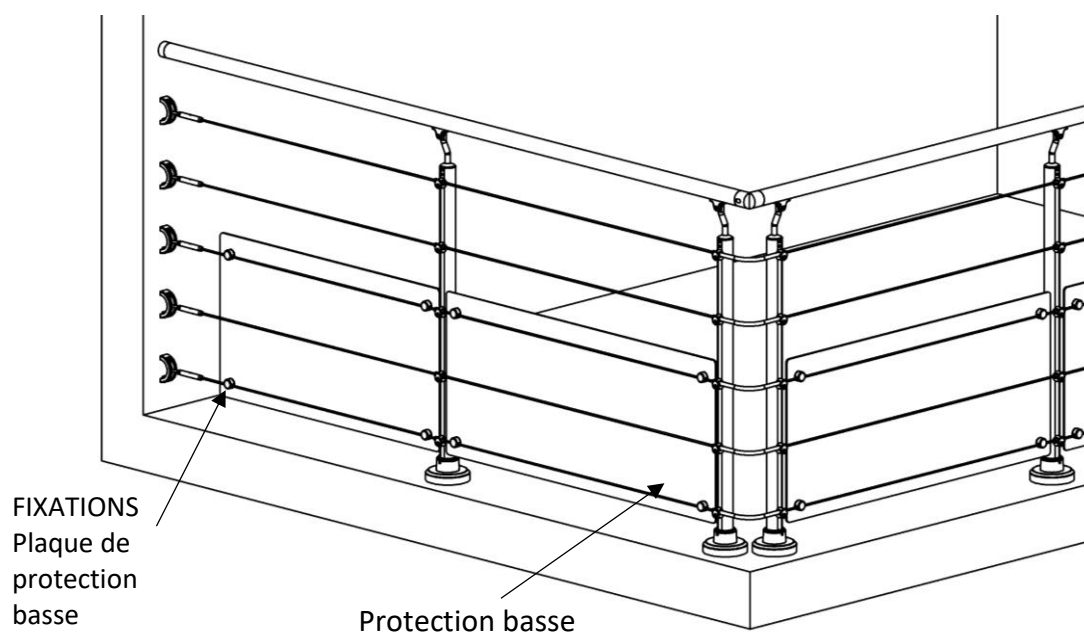
Installer les caches sabots avant la mise en place de la main-courante.

659570	CACHE SABOT POTEAU A PLAT ROLO GRIS CLAIR	3 281 346 595 703
659575	CACHE SABOT POTEAU A PLAT ROLO GRIS FONCE	3 281 346 595 758
659580	CACHE SABOT BLANC	3 281 346 595 802
659571	CACHE SABOT NOIR	3 281 346 595 710

**PLAQUE DE PROTECTION BASSE DISPONIBLE (VENDU SEPAREMENT)  
POUR LA SECURITE DE VOS ENFANTS**

**ATTENTION**

**Afin d'être conforme à la norme en vigueur,  
il est nécessaire de mettre en place des plaques de protection basse  
(Côté intérieur dalle)**



654240	PLAQUE PMMA 960X420	3 281 346 542 400
654220	4 FIXATIONS POUR KIT DE PROTECTION GRIS CLAIR	3 281 346 542 202
654002	4 FIXATIONS POUR KIT DE PROTECTION GRIS FONCE	3 281 346 540 024
654003	4 FIXATIONS POUR KIT DE PROTECTION BLANC	3 281 346 540 031
654006	4 FIXATIONS POUR KIT DE PROTECTION NOIR	3 281 346 540 062