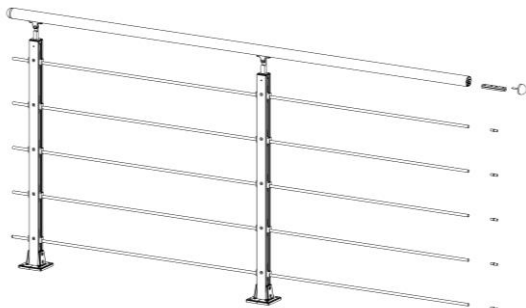


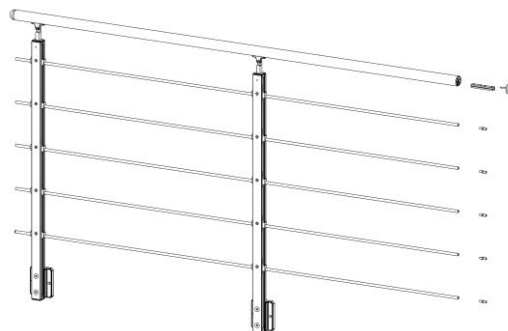
NOTICE DE MONTAGE

GARDE-CORPS QUADRO

POSE A PLAT



POSE LATÉRALE



Avant-propos

Cette notice a pour but de vous guider lors de l'assemblage des différents composants de votre garde-corps. Les pièces avec finition sont sensibles aux agressions extérieures (type griffures/rayures) provoquées par une utilisation inappropriée des outils ou éléments de fixation (vis) nécessaires aux opérations. C'est pourquoi, une attention particulière devra être portée lors des différentes phases de montage pour éviter les désagréments esthétiques, non couverts par la garantie.

Les fixations au sol ne sont pas fournies, à choisir en fonction de la nature de votre sol :

Diamètre de fixation minimum : Pose à plat Ø8mm / Pose latérale Ø10mm (Réf en page 3).

Entretien - Nettoyage :

L'entretien et le nettoyage de votre garde-corps QUADRO s'effectuent minimum une fois par an :

Au jet d'eau ou à l'éponge douce (sans abrasif), avec une eau pure, eau savonneuse ou un produit d'entretien ménager non corrosif (PH neutre de 5 à 8) + rinçage à l'eau claire + essuyage.

Pour les tubes inox : dès la fin du montage du chantier, utiliser un produit spécial inox pour que les tubes conservent leur brillance d'origine.



NE PAS UTILISER DE PRODUITS DETERGENTS

Outils nécessaires :

- Jeu de clé Allen
- Tournevis cruciforme

A noter :

Il est important de lire la notice en entier une première fois avant de commencer le montage.

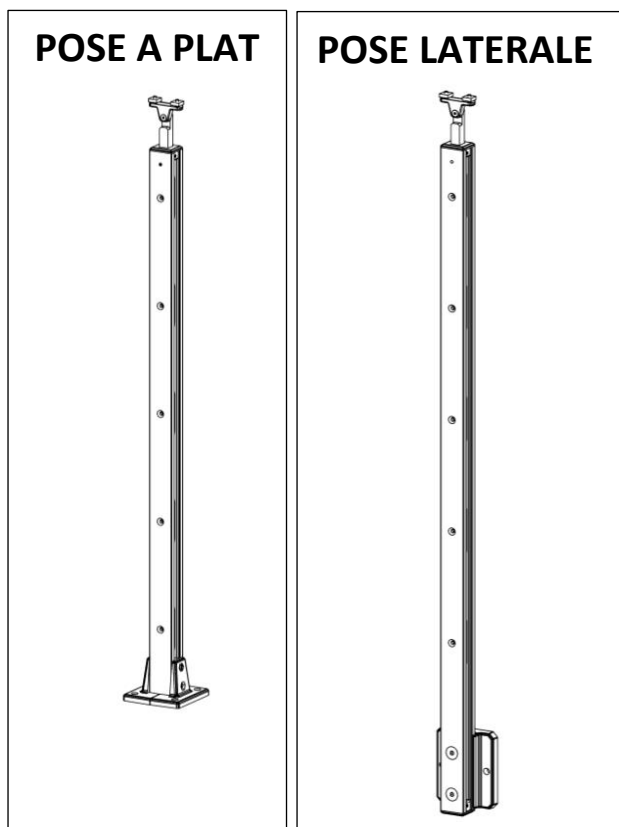
Des accessoires complémentaires sont disponibles pour votre chantier : Kit de fixation au sol pour vos poteaux, articulations main-courante et tubes pour vos angles, ... →Rapprochez-vous de votre point de vente.

Durée de garantie : 5ans

« Tous nos emballages sont recyclables, consignes de tri à l'extérieur du colis »



MONTAGE



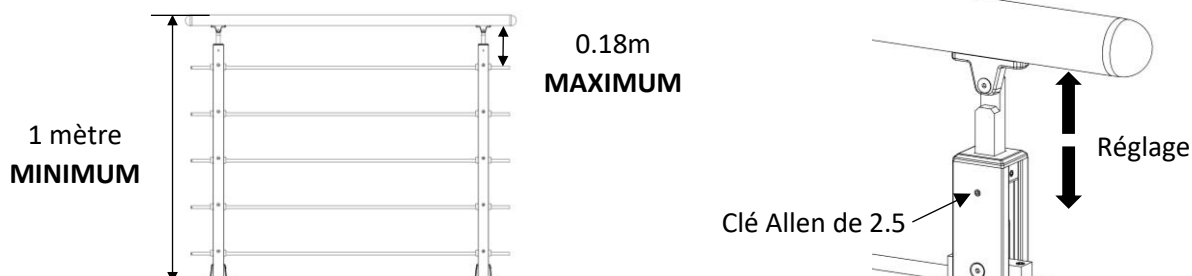
659400	POTEAU QUADRO POLI A PLAT	3 281 346 594 003
659410	POTEAU QUADRO POLI LATERAL	3 281 346 594 102
410105	POTEAU QUADRO GRIS FONCE A PLAT	3 281 344 101 050
410115	POTEAU QUADRO GRIS FONCE LATERAL	3 281 344 101 159

Mettre en place les fixations tube ou fixations câble sur les poteaux



656311	5 FIXATIONS TUBES SUR POTEAU QUADRO POLI	3 281 346 563 115
429813	5 FIXATIONS TUBES SUR POTEAU QUADRO GRIS FONCE	3 281 344 298 132
656321	5 DEPART CABLE POUR POTEAU QUADRO POLI	3 281 346 563 214
656331	5 FIXATIONS CABLE POUR POTEAU QUADRO POLI	3 281 346 563 313
429719	5 FIXATIONS CABLE POUR POTEAU QUADRO GRIS FONCE	3 281 344 297 197

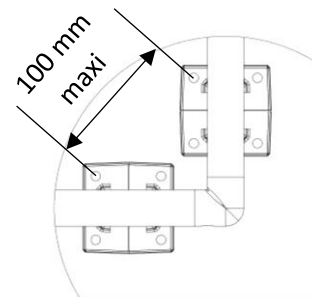
ATTENTION lors du réglage de la tête, veiller à respecter ces dimensions pour rester conforme à la norme en vigueur.



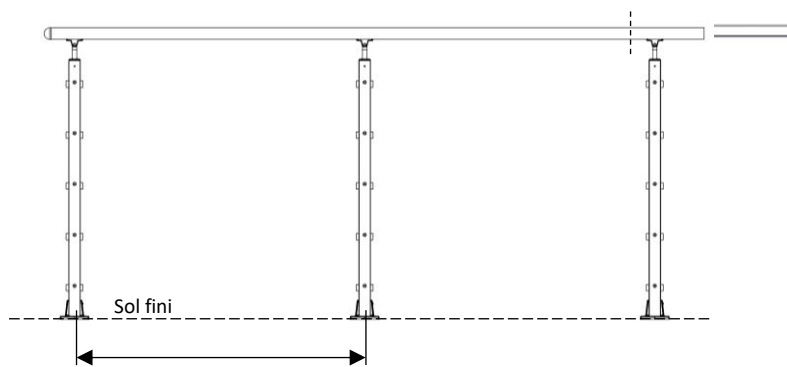
IMPLANTATION

ETAPES A SUIVRE :

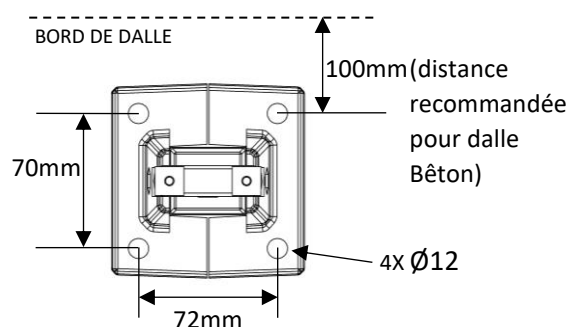
- 1/ Tracer l'emplacement de vos poteaux puis les fixer.
→ ATTENTION respecter l'espacement dans les angles (Schéma ci-contre).
- 2/ Installer les mains-courantes (Main-courante et tubes recoupables).
Pour ajuster la longueur, recouper à l'aide d'une scie à métaux avec du ruban de masquage, veiller à conserver la bonne angularité à 90° de la coupe.
- 3/ Installer les tubes.
- 4/ Installer les embouts de finition et accessoires complémentaires.
- 5/ Installer les plaques de protection basse.



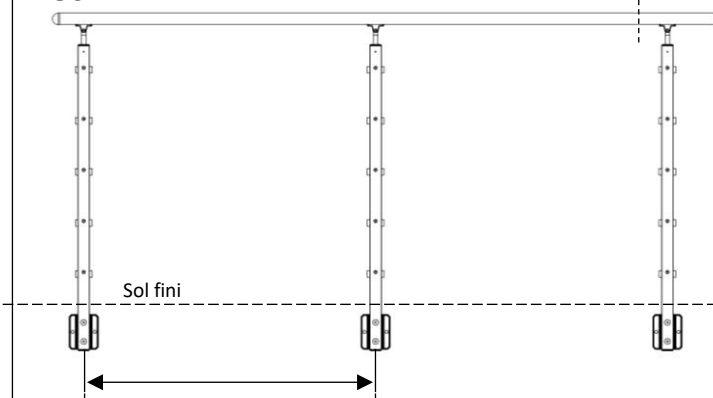
POSE A PLAT



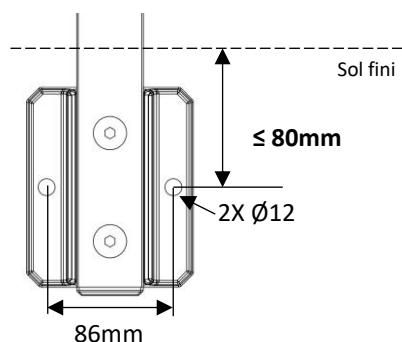
Entraxe poteau maximum admissible :
**1mètre
MAXIMUM**



POSE LATERALE

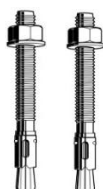


Entraxe poteau maximum admissible :
**1mètre
MAXIMUM**

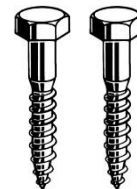


ATTENTION fixation à 80mm MAXIMUM du sol fini
(pour une pose conforme à la norme en vigueur)

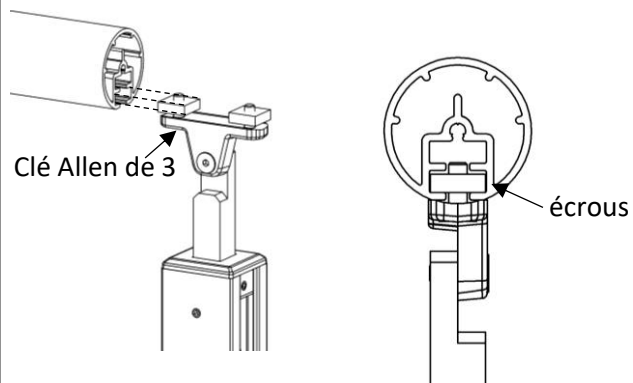
KIT VISSERIE POUR FIXATION AU SOL DISPONIBLE :



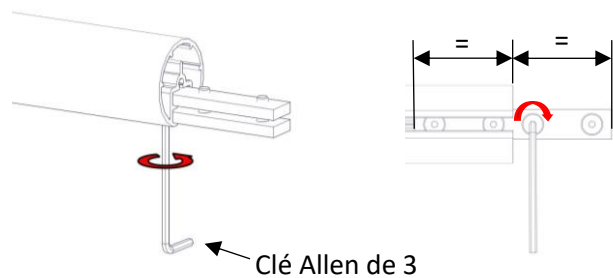
420900	KIT VISSERIE ACIER ZINGUE POUR BOIS POTEAU A PLAT / LATERAL	3 281 344 209 008
420901	KIT VISSERIE ACIER ZINGUE POUR BETON POTEAU A PLAT	3 281 344 209 015
420902	KIT VISSERIE ACIER ZINGUE POUR BETON POTEAU LATERAL	3 281 344 209 022
420910	KIT VISSERIE INOX POUR BOIS POTEAU A PLAT / LATERAL	3 281 344 209 107
420911	KIT VISSERIE INOX POUR BETON POTEAU A PLAT	3 281 344 209 114
420912	KIT VISSERIE INOX POUR BETON POTEAU LATERAL	3 281 344 209 121



FIXATION DE LA MAIN-COURANTE

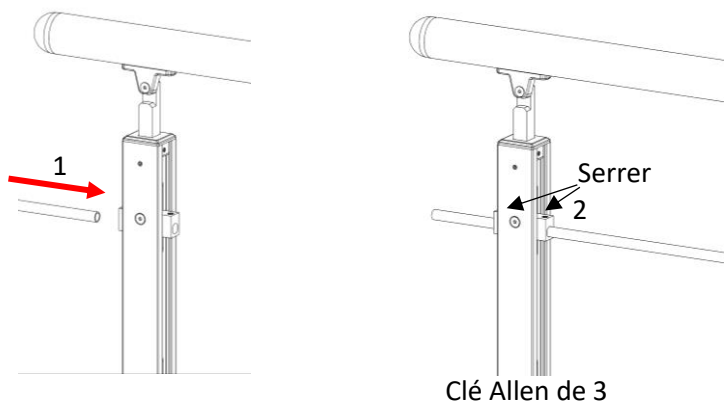


LIAISON DE MAIN-COURANTE



429300	LIAISONS DROITE MC	3 281 344 293 007
--------	--------------------	-------------------

FIXATION DES TUBES



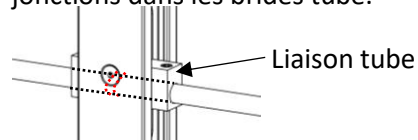
653160	5 TUBES INOX	3 281 346 531 602
--------	--------------	-------------------

COLLAGE DES LIAISONS

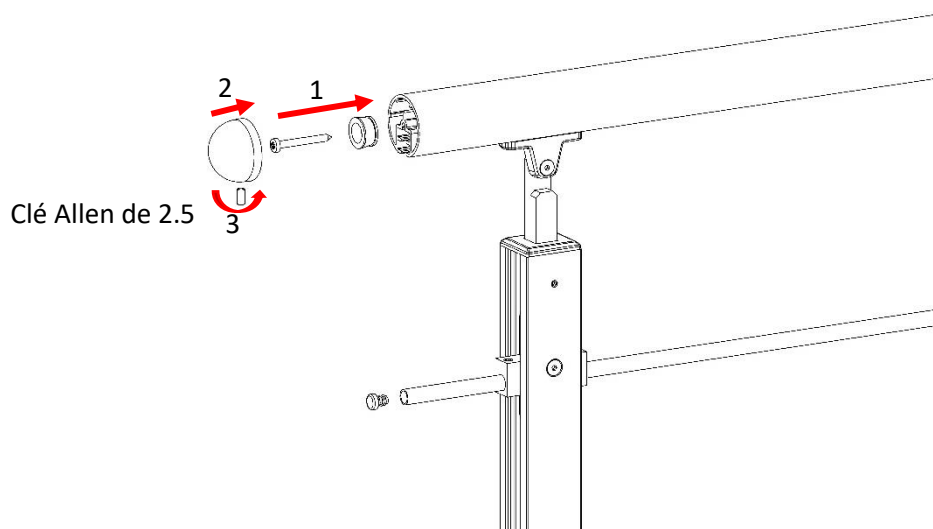


429804	COLLE POUR LIAISONS TUBES	3 281 344 298 040
--------	---------------------------	-------------------

ASTUCE : Pour un rendu invisible, placer les jonctions dans les brides tube.

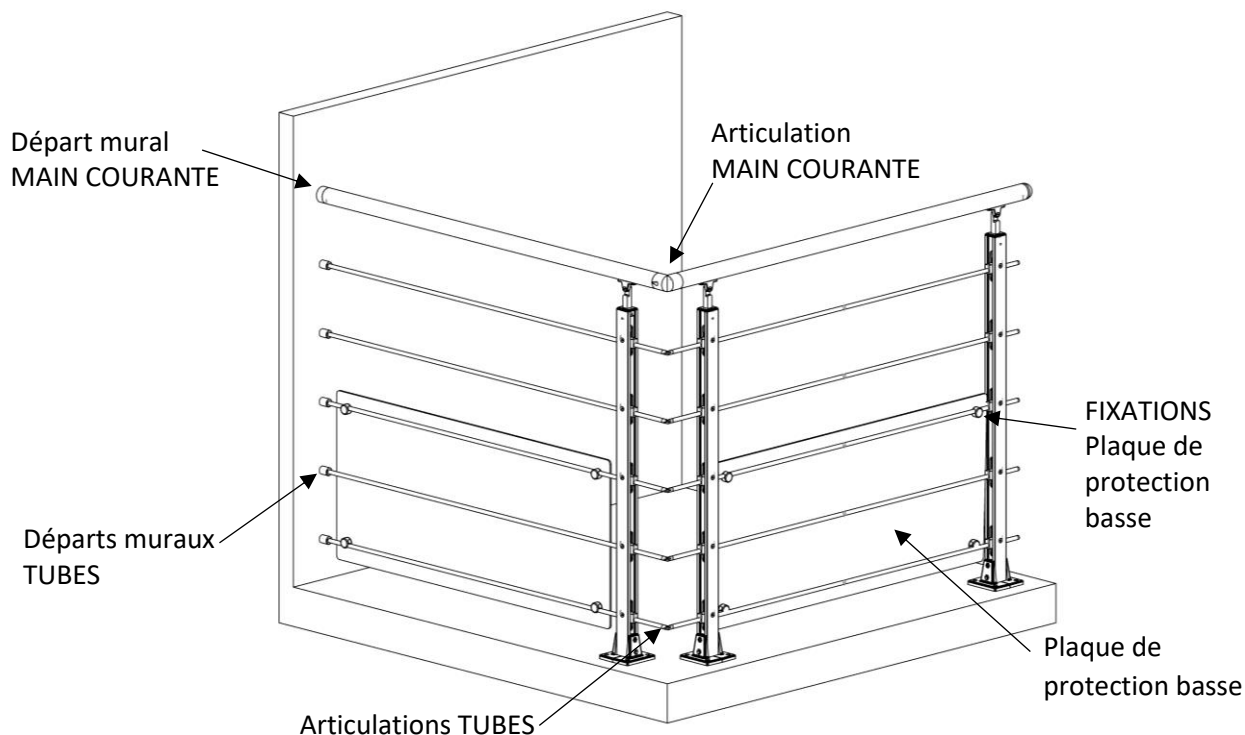


MISE EN PLACE DES EMBOUTS MAIN-COURANTE ET TUBE

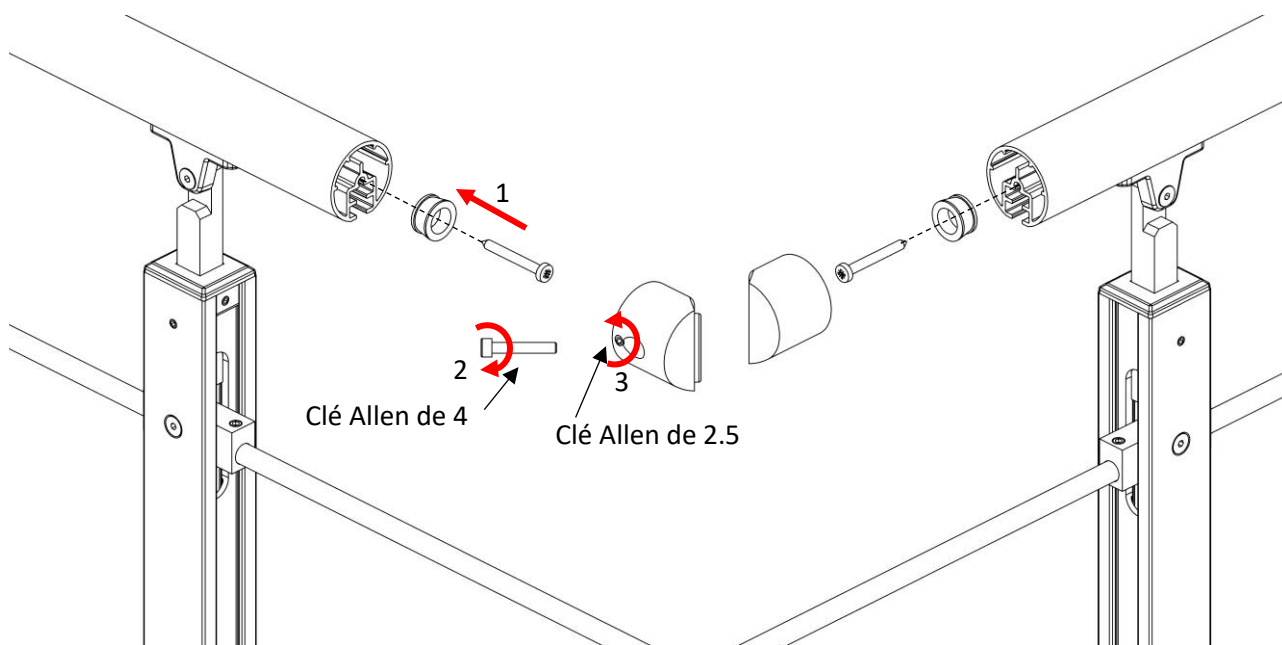


ACCESSOIRES COMPLEMENTAIRES DISPONIBLES

RAPPROCHEZ-VOUS DE VOTRE POINT DE VENTE.

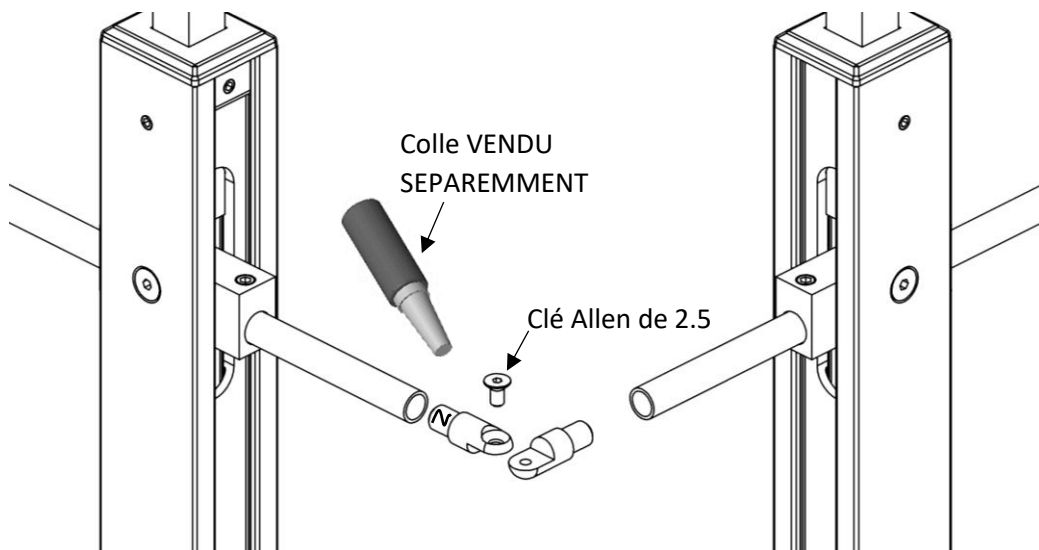


ARTICULATION MAIN-COURANTE



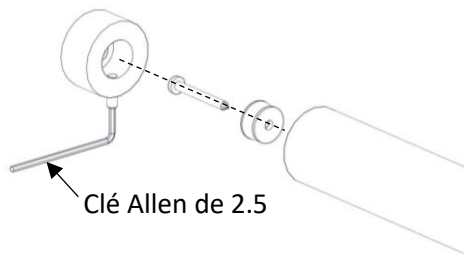
641171	ARTICULATION MC D40 ALU BLANC	3 281 346 411 713
641173	ARTICULATION MC D40 ALU GRIS	3 281 346 411 737
402560	ARTICULATION MC D40 ALU GRIS FONCE	3 281 344 025 608
641172	ARTICULATION MC D40 ALU NOIR	3 281 346 411 720

ARTICULATIONS TUBES



654066	5 ARTICULATIONS TUBE INOX Ø10MM	3 281 346 540 666
429804	COLLE POUR LIAISONS TUBES	3 281 344 298 040

DEPART MURAL MAIN COURANTE



403560	DEPART MURAL MC D40 ALU GRIS FONCE	3 281 344 035 607
644183	DEPART MURAL MC D40 ALU GRIS CLAIR	3 281 346 441 833
644181	DEPART MURAL MC D40 ALU BLANC	3 281 346 441 819
644182	DEPART MURAL MC D40 ALU NOIR	3 281 346 441 826

DEPARTS MURAUX TUBES

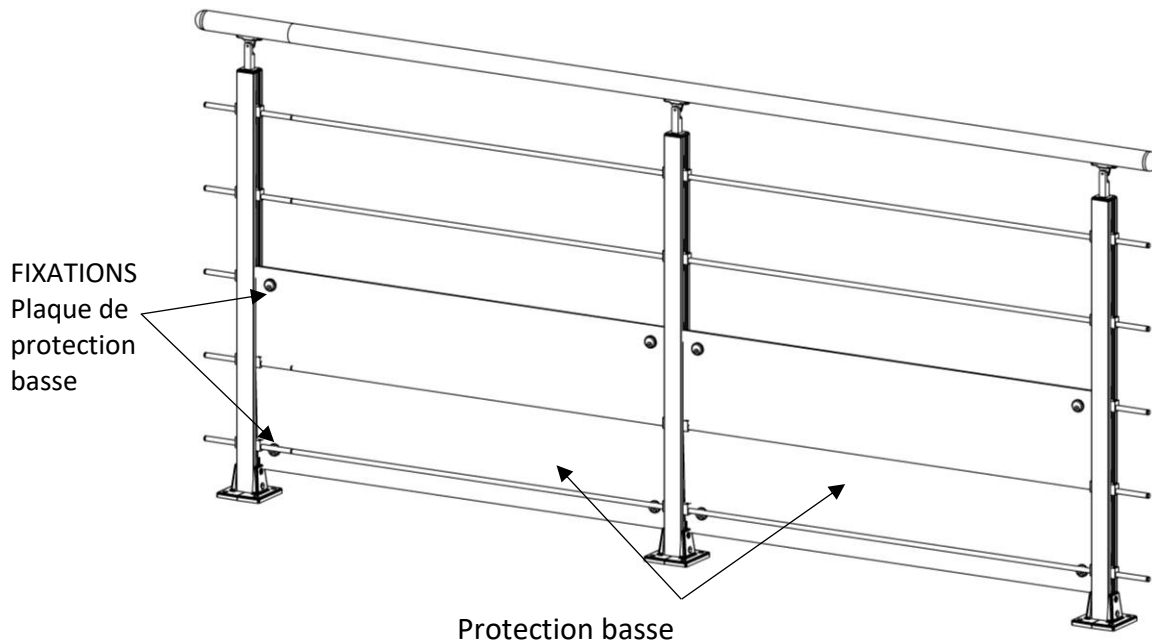


654000	5 DEPARTS MURAUX TUBE GRIS FONCE	3 281 346 540 000
654075	5 DEPARTS MURAUX TUBE GRIS CLAIR	3 281 346 540 758
654001	5 DEPARTS MURAUX TUBES BLANC 9010 BRILLANT	3 281 346 540 017
654007	5 DEPARTS MURAUX TUBES NOIR	3 281 346 540 079

**PLAQUE DE PROTECTION BASSE DISPONIBLE (VENDU SEPARÉMENT)
POUR LA SECURITE DE VOS ENFANTS**

ATTENTION

**Afin d'être conforme à la norme en vigueur,
il est nécessaire de mettre en place des plaques de protection basse
(Côté intérieur dalle)**



654240	PLAQUE PMMA 960X420	3 281 346 542 400
654220	4 FIXATIONS POUR KIT DE PROTECTION GRIS CLAIR	3 281 346 542 202
654002	4 FIXATIONS POUR KIT DE PROTECTION GRIS FONCE	3 281 346 540 024
654003	4 FIXATIONS POUR KIT DE PROTECTION BLANC	3 281 346 540 031
654006	4 FIXATIONS POUR KIT DE PROTECTION NOIR	3 281 346 540 062

