

## Zastosowanie zgodne z przeznaczeniem

Myjka wysokociśnieniowa jest przeznaczona wyłącznie do następujących prac:

- Czyszczenie za pomocą strumienia niskociśnieniowego i środka czyszczącego (np. maszyn, pojazdów, budynków, narzędzi)
- Czyszczenie za pomocą strumienia wysokociśnieniowego bez środka czyszczącego (np. fasad, tarasów, sprzętu ogrodowego)

W przypadku silnych zabrudzeń zalecamy użycie dyszy rotacyjnej dostępnej w ramach wyposażenia specjalnego.

W przypadku wariantu „Plus” dysza rotacyjna znajduje się w zakresie dostawy.

### Wartości graniczne dla dopływu wody

#### UWAGA

#### Zanieczyszczona woda

*Wcześniejse zużycie lub odkładanie się osadów w urządzeniu*

*Urządzenie można zasilать tylko czystą wodą lub wodą z recyklingu, o ile nie przekracza ona wartości granicznych.*

Dla dopływu wody obowiązują następujące wartości graniczne:

- Wartość pH: 6,5-9,5
- Przewodność elektryczna: Przewodność świeżej wody + 1200  $\mu\text{S/cm}$ , maksymalna przewodność 2000  $\mu\text{S/cm}$
- Substancje odkładające się (objętość próbki 1 l, czas osadzania 30 minut): < 0,5 mg/l
- Substancje filtrowane: < 50 mg/l, bez materiałów ściernych
- Węglowodory: < 20 mg/l
- Chlorek: < 300 mg/l
- Siarczan: < 240 mg/l
- Wapń: < 200 mg/l
- Twardość łączna: < 28 °dH, < 50° TH, < 500 ppm (mg  $\text{CaCO}_3/\text{l}$ )
- Żelazo: < 0,5 mg/l
- Mangan: < 0,05 mg/l
- Miedź: < 2 mg/l
- Chlor aktywny: < 0,3 mg/l
- Brak przykrego zapachu

## Ochrona środowiska



Materiały, z których wykonano opakowania, nadają się do recyklingu. Opakowania poddać utylizacji przyjaznej dla środowiska naturalnego.



Elektryczne i elektroniczne urządzenia zawierają cenne surowce wtórne, a często również takie części składowe jak baterie, akumulatory lub olej, które w razie niewłaściwej obsługi lub nieprawidłowej utylizacji mogą stanowić potencjalne zagrożenie dla zdrowia ludzkiego i środowiska naturalnego. Jednak te części składowe są niezbędne do prawidłowej pracy urządzenia. Urządzeń oznaczonych tym symbolem nie można wyrzucać do odpadów z gospodarstw domowych.

**Wskazówki dotyczące składników (REACH)**  
Aktualne informacje dotyczące składników można znaleźć na stronie: [www.kaercher.com/REACH](http://www.kaercher.com/REACH)

## Akcesoria i części zamienne

Należy stosować tylko oryginalne akcesoria i części zamienne, ponieważ gwarantują one bezpieczną i bezawaryjną pracę urządzenia.

Informacje dotyczące akcesoriów i części zamiennych można znaleźć na stronie [www.kaercher.com](http://www.kaercher.com).

## Zakres dostawy

Podczas rozpakowywania urządzenia należy sprawdzić, czy w opakowaniu znajdują się wszystkie elementy. W przypadku stwierdzenia braków w akcesoriach lub szkód powstałych w transporcie należy zwrócić się do dystrybutora.

## Zasady bezpieczeństwa

- Przed pierwszym uruchomieniem urządzenia należy koniecznie przeczytać zasady bezpieczeństwa 5.951-949.0.
- Przestrzegać krajowych przepisów dotyczących strumienia cieczowych.
- Przestrzegać krajowych przepisów dotyczących zapobiegania wypadkom. Należy regularnie sprawdzać strumienice cieczowe. Wyniki sprawdzania należy udokumentować pisemnie.
- Nie należy dokonywać żadnych modyfikacji w urządzeniu i akcesoriach.

### Symbole na urządzeniu



Urządzenia nie można podłączać bezpośrednio do publicznej sieci wodociągowej.



Nie wolno kierować strumienia wysokociśnieniowego na ludzi, zwierzęta, aktywny sprzęt elektryczny ani na samo urządzenie. Chronić urządzenie przed mrozem.

### Zabezpieczenia

#### ⚠ OSTROŻNIE

**Brak urządzeń zabezpieczających lub zmiany wprowadzone w urządzeniach**

*Urządzenia zabezpieczające służą ochronie użytkownika.*

*Dlatego nigdy nie wolno zmieniać ani pomijać urządzeń zabezpieczających.*

Zabezpieczenia są ustawiane fabrycznie i zaplombowane. Ustawień może dokonywać jedynie serwis.

### Wyłącznik ciśnieniowy

Po zwolnieniu dźwigni spustowej pistoletu wysokociśnieniowego wyłącznik ciśnieniowy wyłącza pompę wysokociśnieniową, a wysokociśnieniowy strumień wody ustaje.

Po naciśnięciu dźwigni spustowej pompa ponownie się włącza.

## Opis urządzenia

### Schemat urządzenia

Patrz strona z grafikami

- ① Kołpak
- ② Uchwyt dyszy
- ③ Płoza ślizgowa
- ④ Tabliczka znamionowa
- ⑤ Podstawa na dyszę trójdzielną

- ⑥ Uchwyt transportowy do oczyszczacza powierzchniowego
- ⑦ Odblokowanie pałaka przesuwanego
- ⑧ Pałak przesuwny, dół (wsunięty)
- ⑨ Pałak przesuwny, góra (wysunięty)
- ⑩ Dysza wysokociśnieniowa
- ⑪ Oznaczenie dyszy wysokociśnieniowej
- ⑫ Lanca EASY!Lock
- ⑬ Pistolet wysokociśnieniowy EASY!Force
- ⑭ Zaczep zabezpieczający
- ⑮ Dźwignia spustowa
- ⑯ Dźwignia zabezpieczająca
- ⑰ Wąż wysokociśnieniowy EASY!Lock
- ⑱ Podstawa węża
- ⑲ Uchwyt kabla
- ⑳ Wspornik lancy bez zacisku
- ㉑ Taśma gumowa (nie dotyczy urządzeń z bębnem do zwijania węża)
- ㉒ Podstawa na dyszę rotacyjną (dysza rotacyjna znajduje się w zakresie dostawy tylko w wariantcie „Plus”)
- ㉓ Wspornik lancy z zaciskiem do transportu
- ㉔ Przełącznik urządzenia
- ㉕ Uchwyt
- ㉖ Przyłącze wysokiego ciśnienia EASY!Lock
- ㉗ Uchwyt
- ㉘ Przyłącze wody
- ㉙ Wąż ssący środka czyszczącego z filtrem i dozownikiem środka czyszczącego
- ㉚ Siłko
- ㉛ Króciec węża
- ㉜ Nakrętka kołpakowa
- ㉝ Korba
- ㉞ Bęben do zwijania węża

### Kolor oznaczenia

- Elementy obsługowe procesu czyszczenia są żółte.
- Elementy obsługowe konserwacji i serwisu są jasnoszare.

## Montaż

### Mocowanie kołpaków

- Zamocować kołpaki

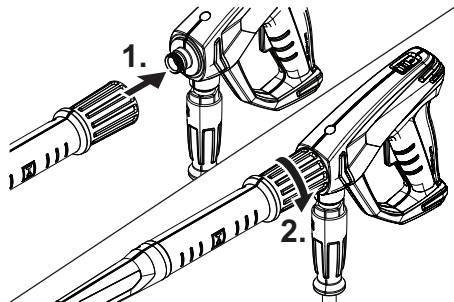
### Montaż akcesoriów

#### Wskazówka

System EASY!Lock szybko i pewnie łączy podzespoły dzięki szybkozłączce gwintowanej i wykonaniu tylko jednego obrotu.

1. Umieścić dyszę wysokociśnieniową na lancy oznaczeniem do góry.

2. Dokręcić ręcznie dyszę wysokociśnieniową (EASY!Lock).
3. Podłączyć lancę do pistoletu wysokociśnieniowego i dokręcić ręcznie (EASY!Lock).



4. Poluzować element odblokowujący pałaka przesuwanego.
  5. Wyciągnąć pałak przesuwny do pozycji końcowej. W przypadku urządzeń bez bębna do zwijania węża:
  6. Podłączyć wąż wysokociśnieniowy do pistoletu wysokociśnieniowego i przyłączyć wysokiego ciśnienia urządzenia, a następnie dokręcić ręcznie (EASY!Lock).
- W przypadku urządzeń z bębnem do zwijania węża:
7. Rozłożyć wąż wysokociśnieniowy na podłodze w taki sposób, aby nie był poskręcany.
  8. Korbę włożyć i unieruchomić w bębnie do zwijania węża.
  9. Kręcić korbę zgodnie z ruchem wskazówek zegara, nawijając przy tym wąż wysokociśnieniowy równomiernie na bęben.
  10. Podłączyć wąż wysokociśnieniowy do pistoletu wysokociśnieniowego i dokręcić ręcznie (EASY!Lock).

## Przyłącze elektryczne

### ⚠ NIEBEZPIECZEŃSTWO

#### Brak odłączenia od sieci

*Niebezpieczeństwo porażenia prądem elektrycznym*  
Podłączyć urządzenie do sieci elektrycznej za pomocą wtyczki. Zabrania się używania nierozdzielnego połączenia z siecią elektryczną. Wtyczka służy do odłączenia od sieci elektrycznej.

1. Odwinąć kabel sieciowy i położyć na podłodze.
2. Włożyć wtyczkę sieciową do gniazdka.

## Przyłącze wody

### Podłączenie do instalacji wodnej

#### ⚠ OSTRZEŻENIE

#### **Cofanie się zanieczyszczonej wody do sieci wodociągowej**

#### *Niebezpieczeństwo dla zdrowia*

*Przestrzegać przepisów przedsiębiorstwa wodociągowego.*

*Zgodnie z obowiązującymi przepisami urządzenie nigdy nie może być używane bez odłącznika systemowego od sieci wodociągowej. Stosować odpowiedni odłącznik systemowy firmy KÄRCHER lub alternatywnie odłącznik systemowy zgodny z EN 12729, typ BA. Woda, która przepłynęła przez odłącznik systemowy, jest uznawana za nienadającą się do spożycia. Oddzielnik systemowy należy zawsze podłączać na dopływie wody, nigdy nie bezpośrednio na przyłączy wody urządzenia.*