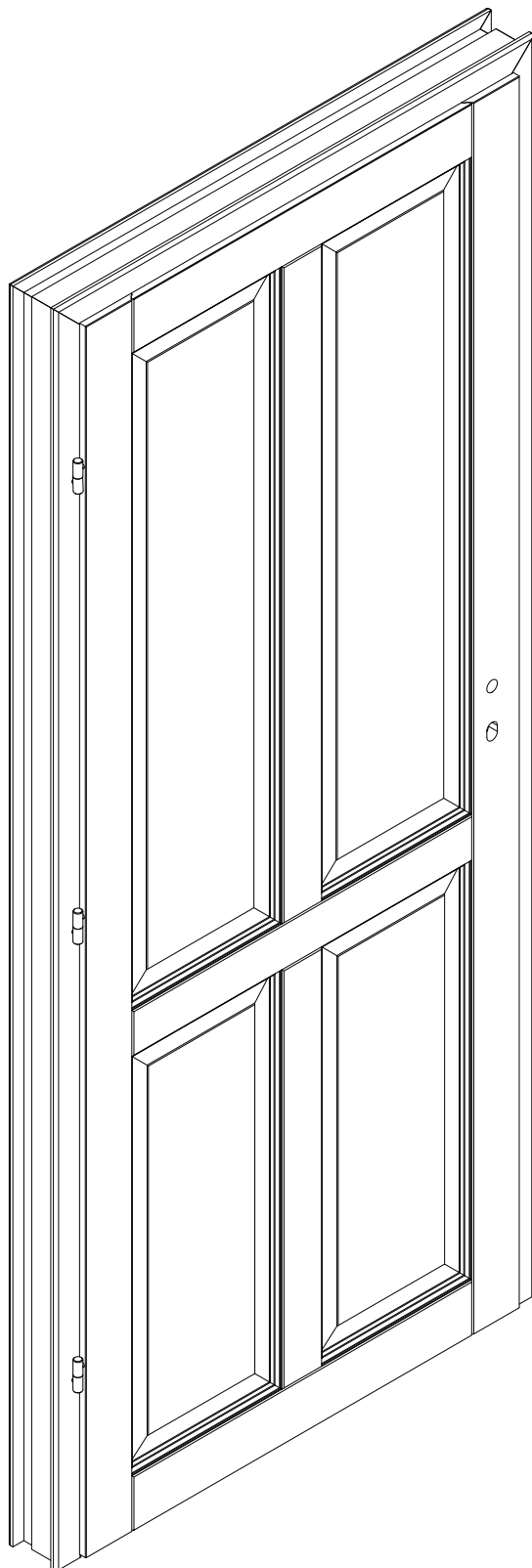
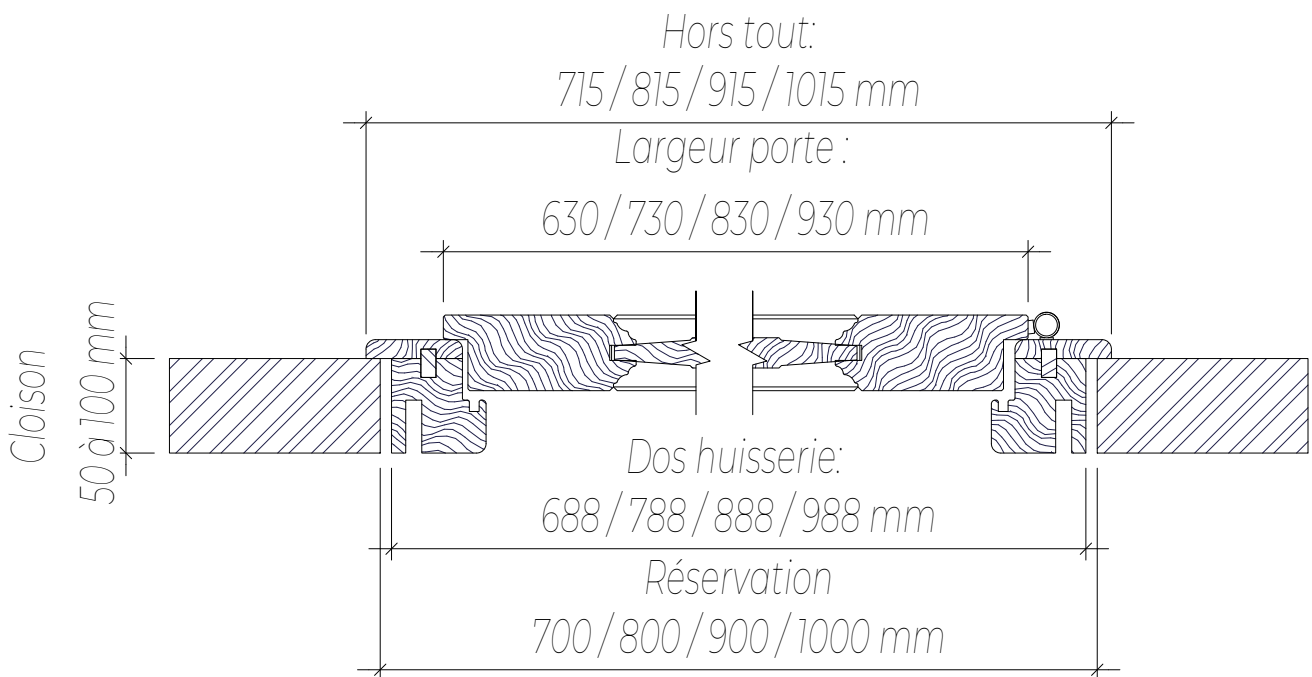
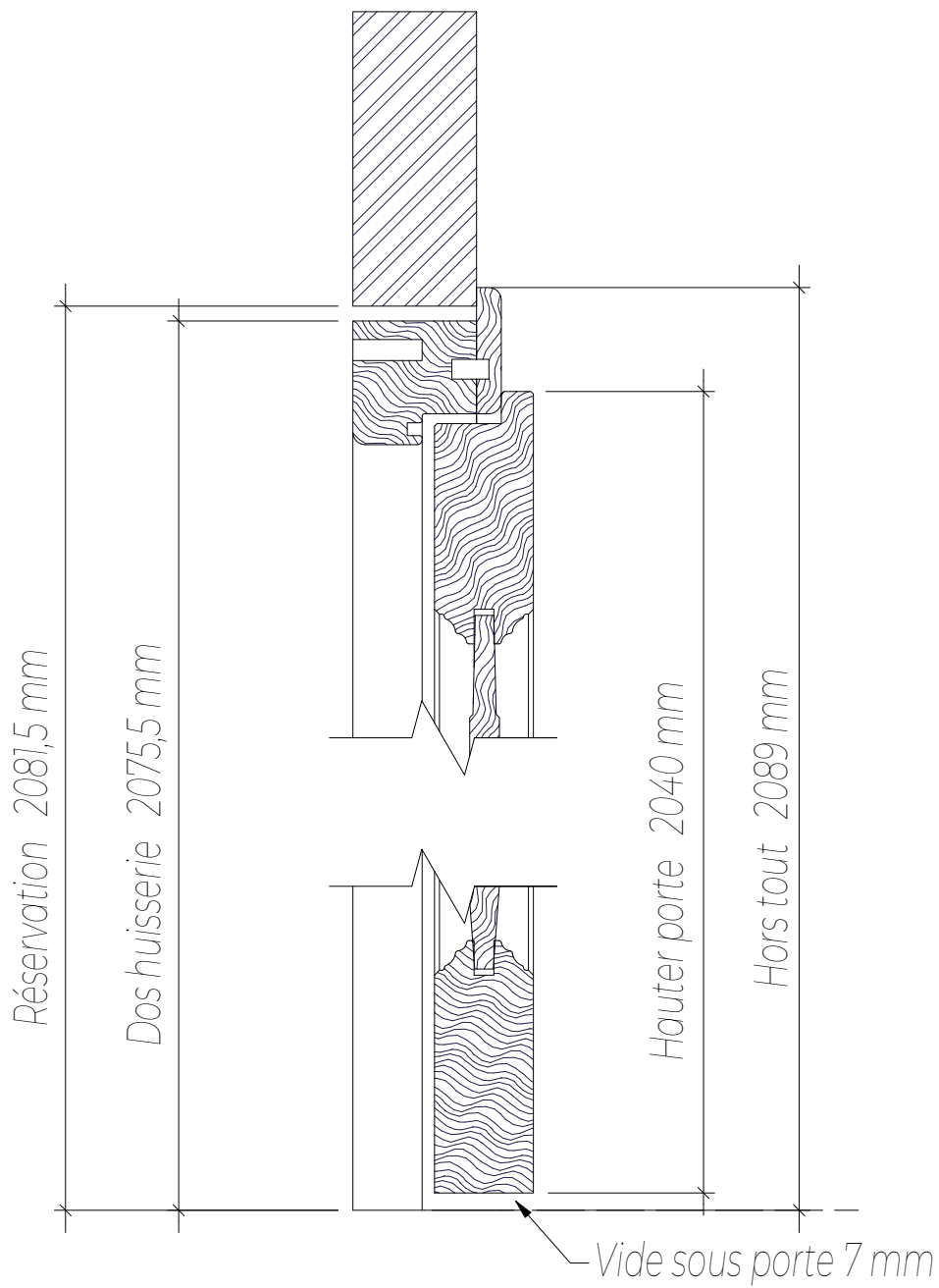
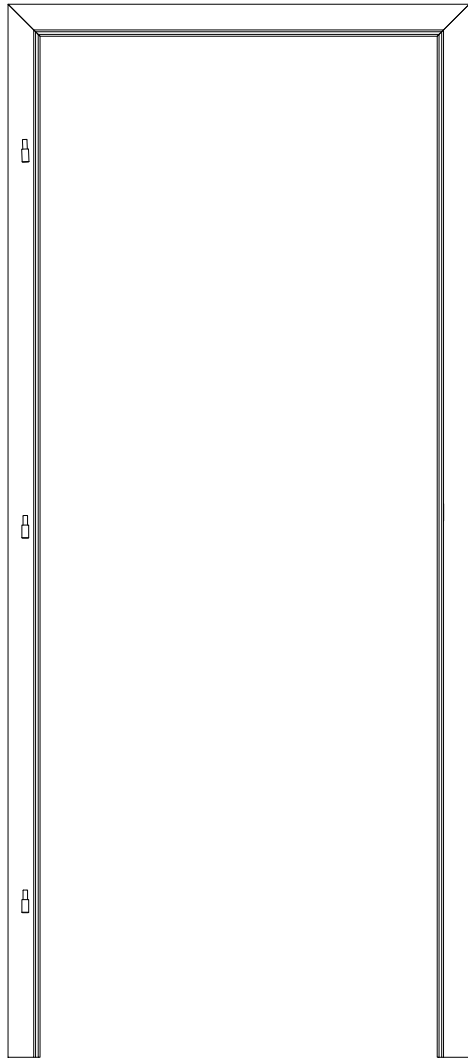


# *Manuel d'utilisation*

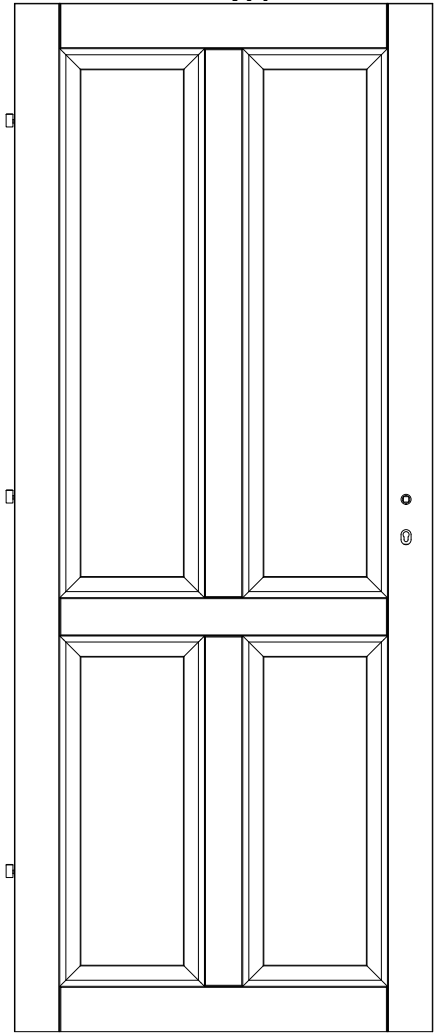




x1



x1



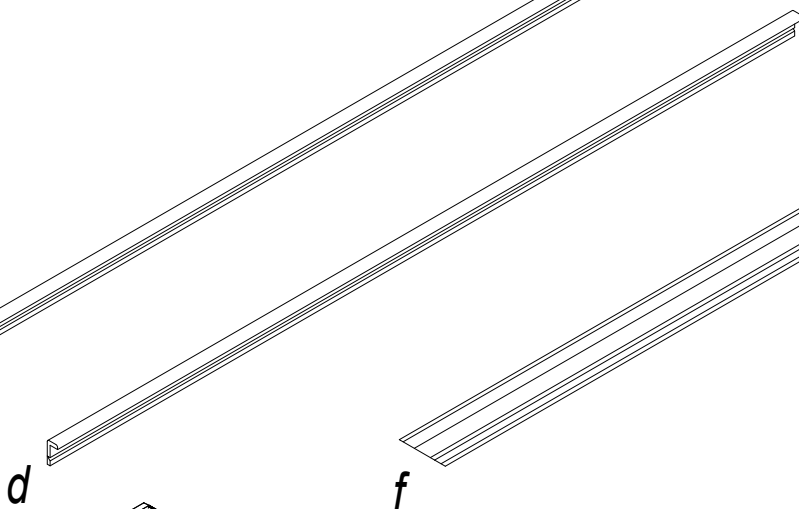
a

b

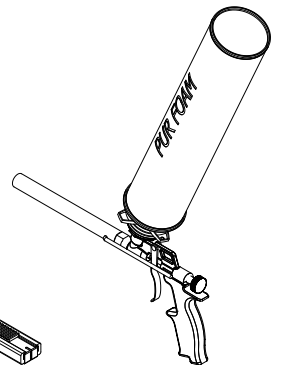
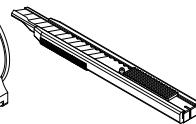
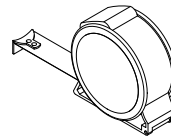
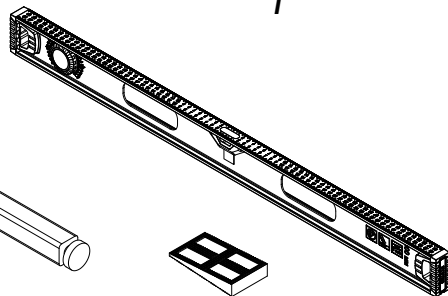
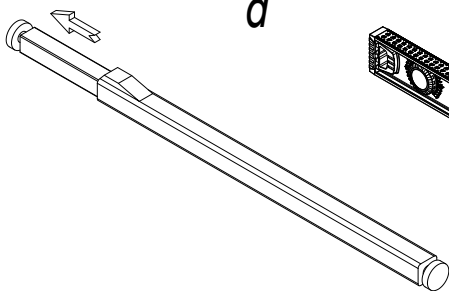
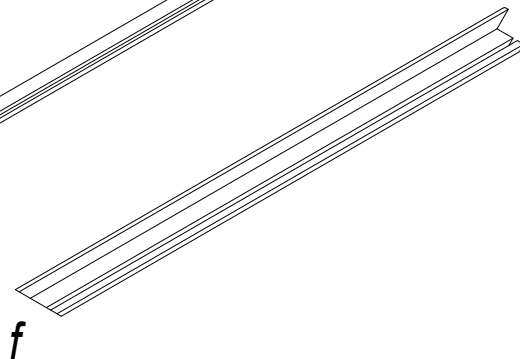
x1



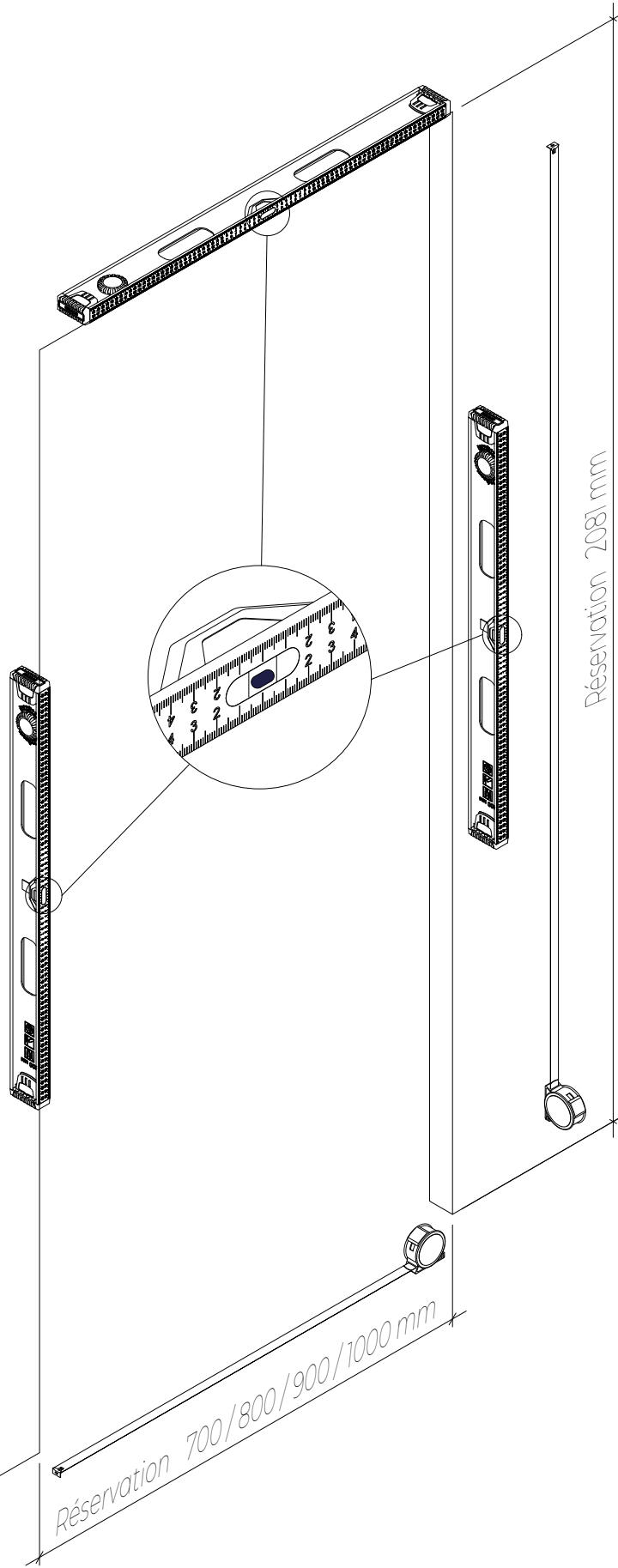
x1



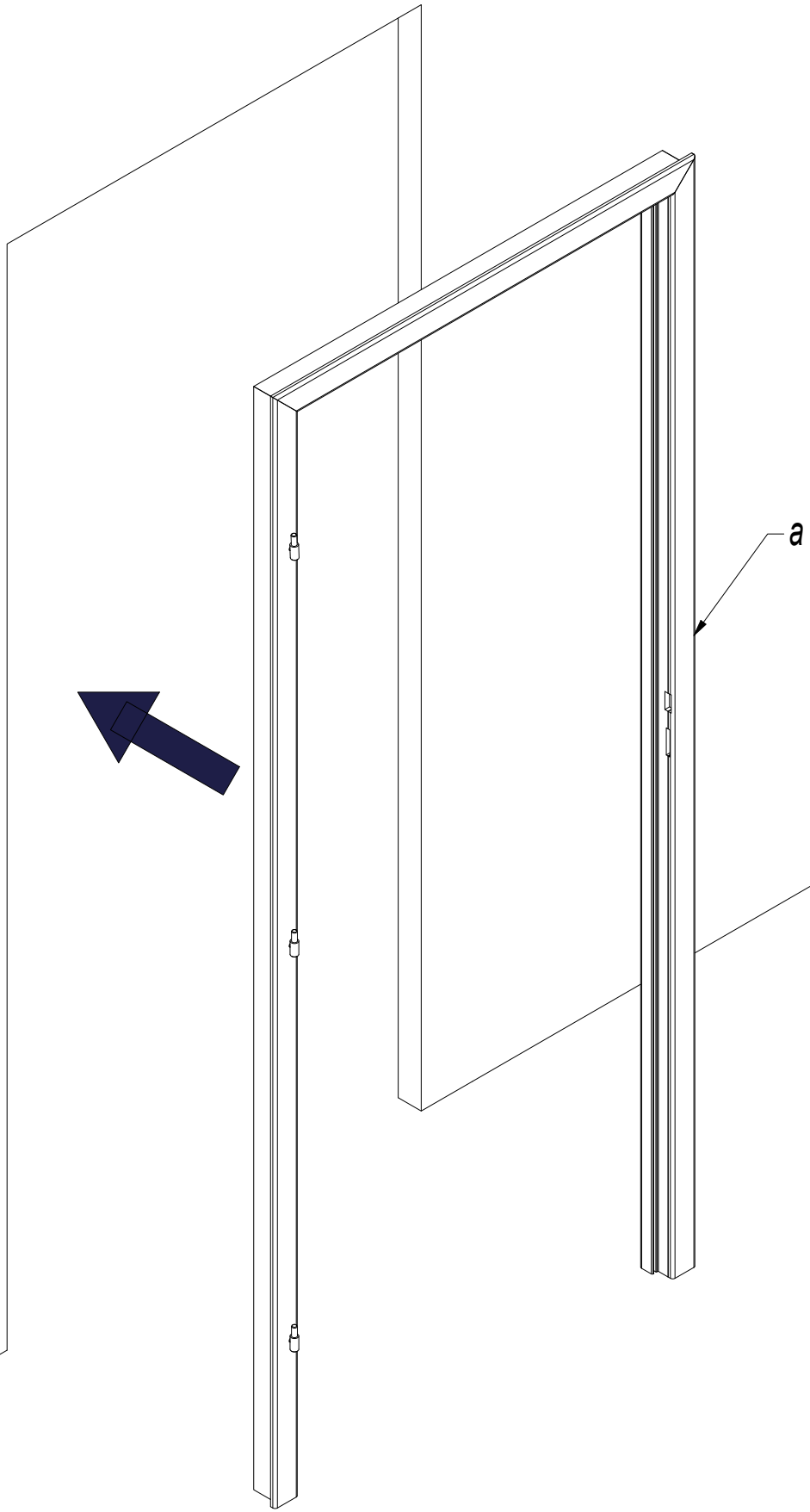
x1



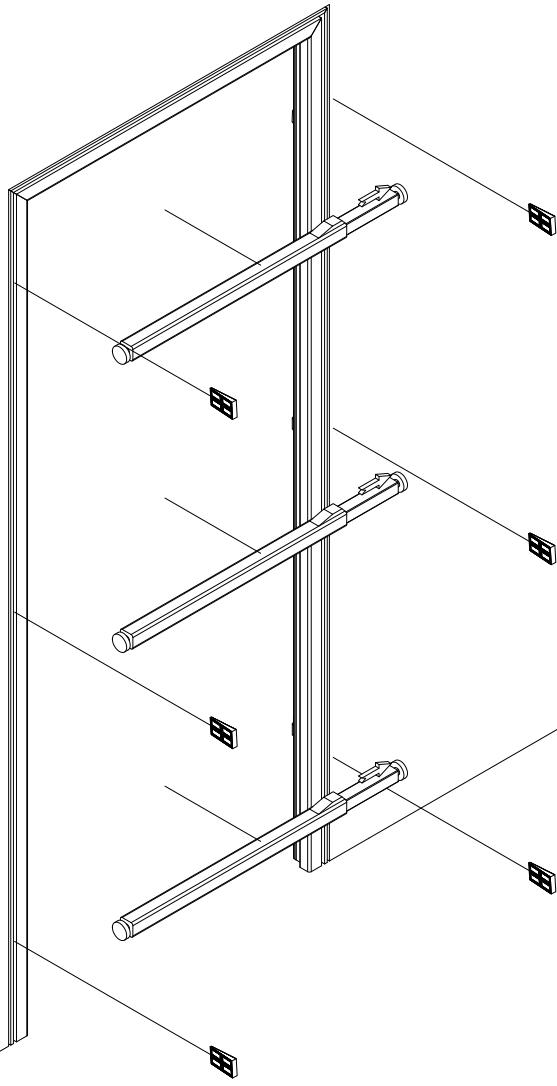
1



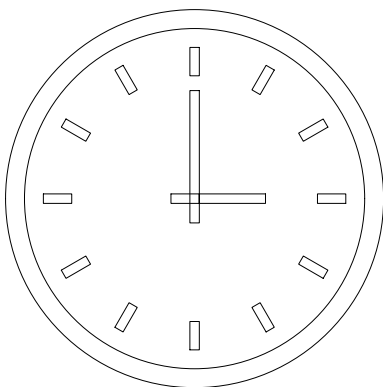
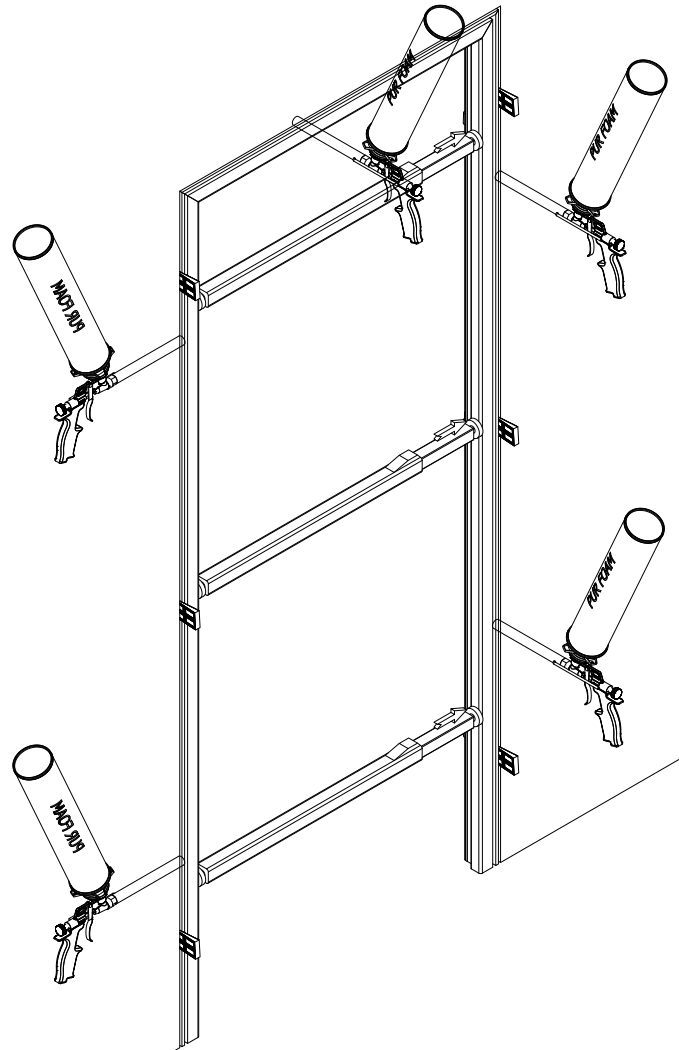
2



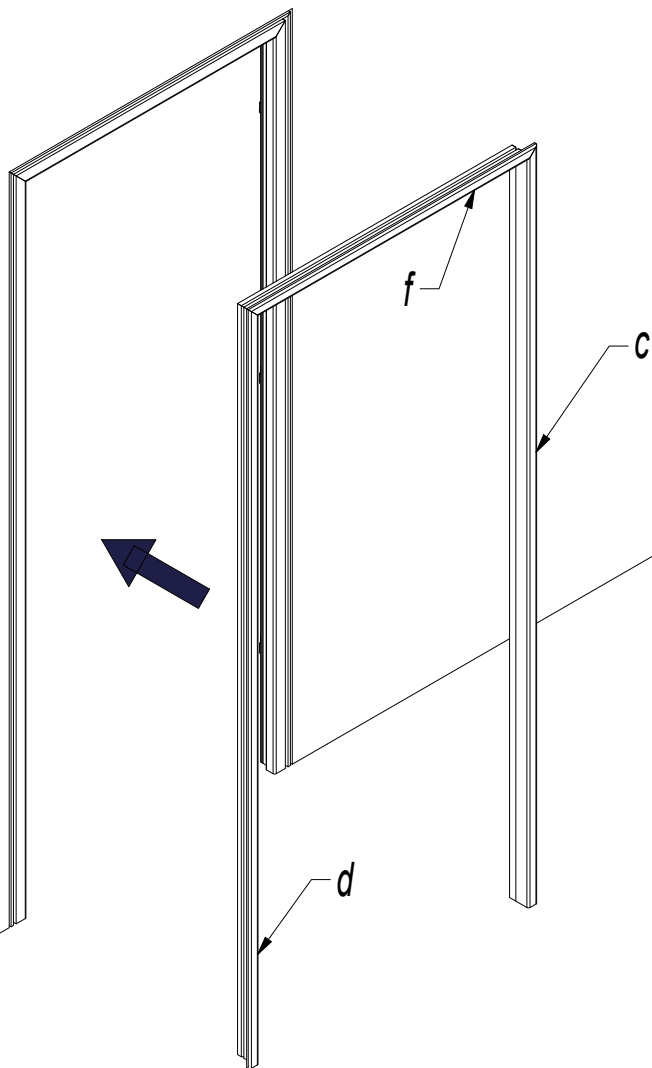
3



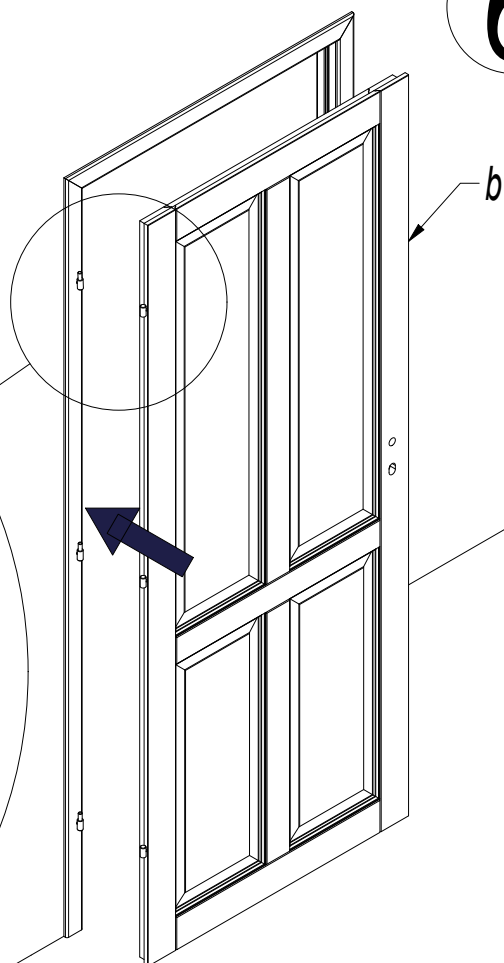
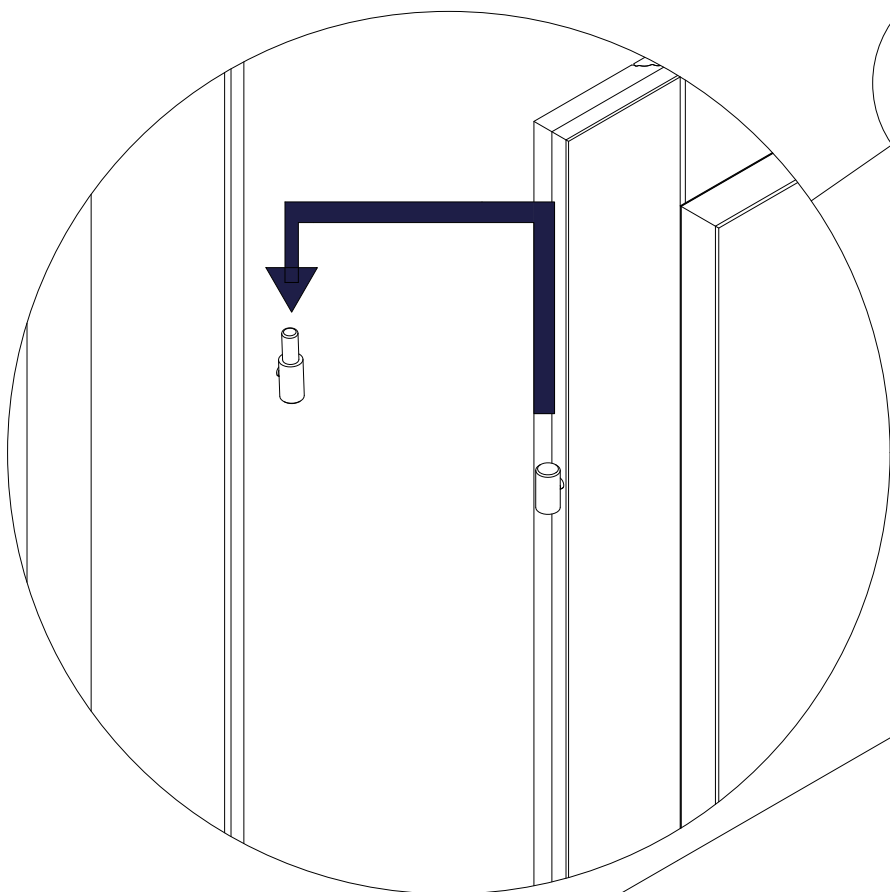
4



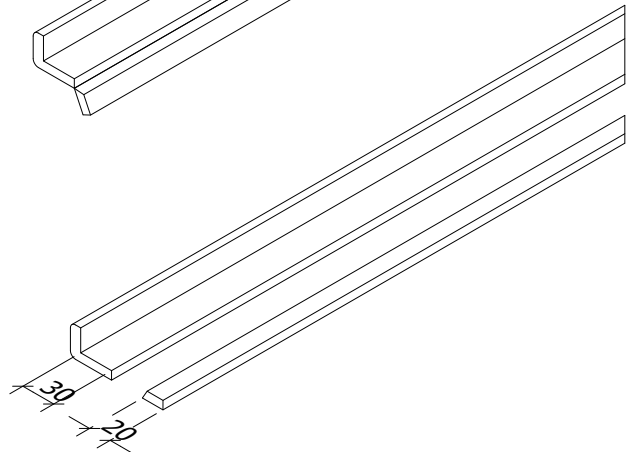
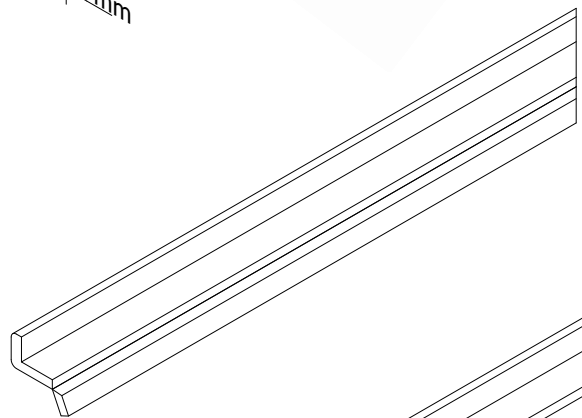
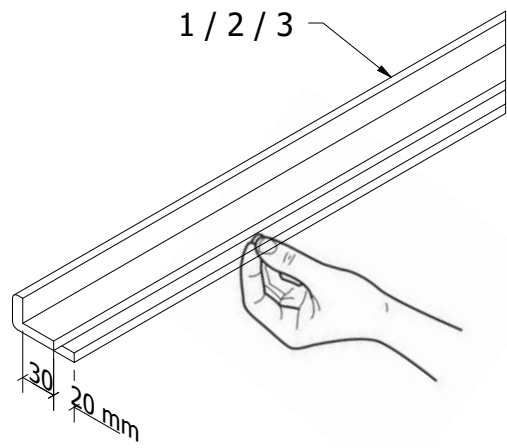
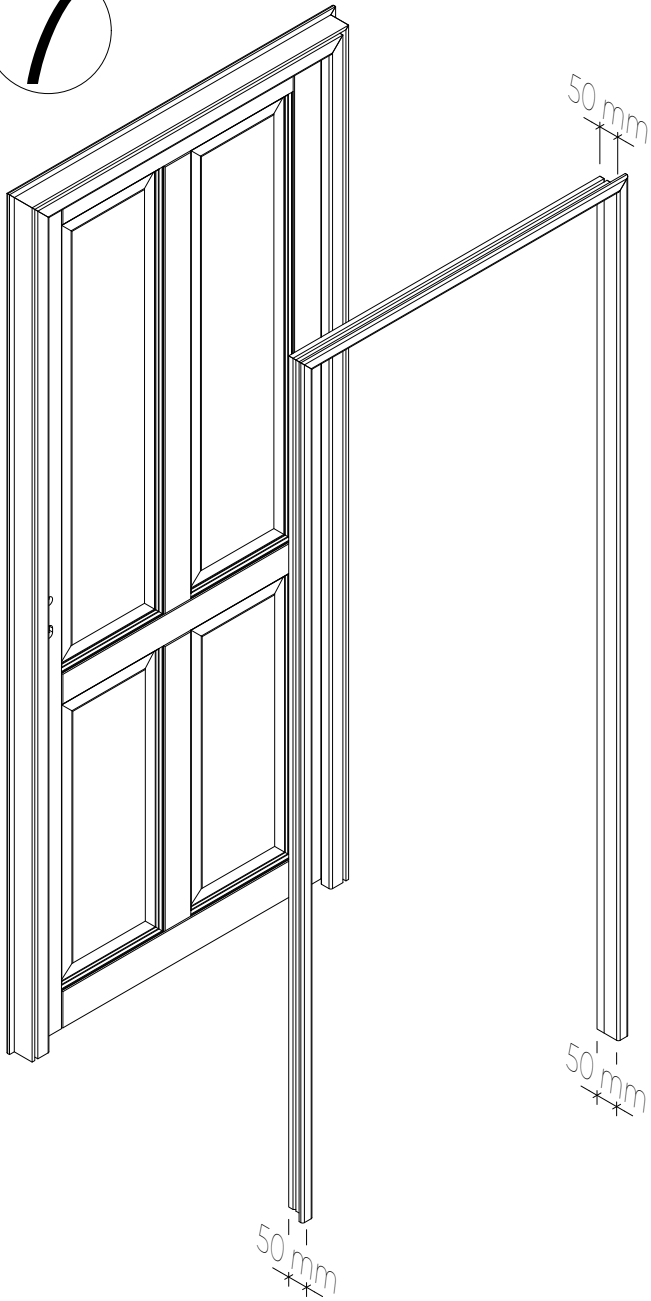
5



6



7



1.

2.

3.