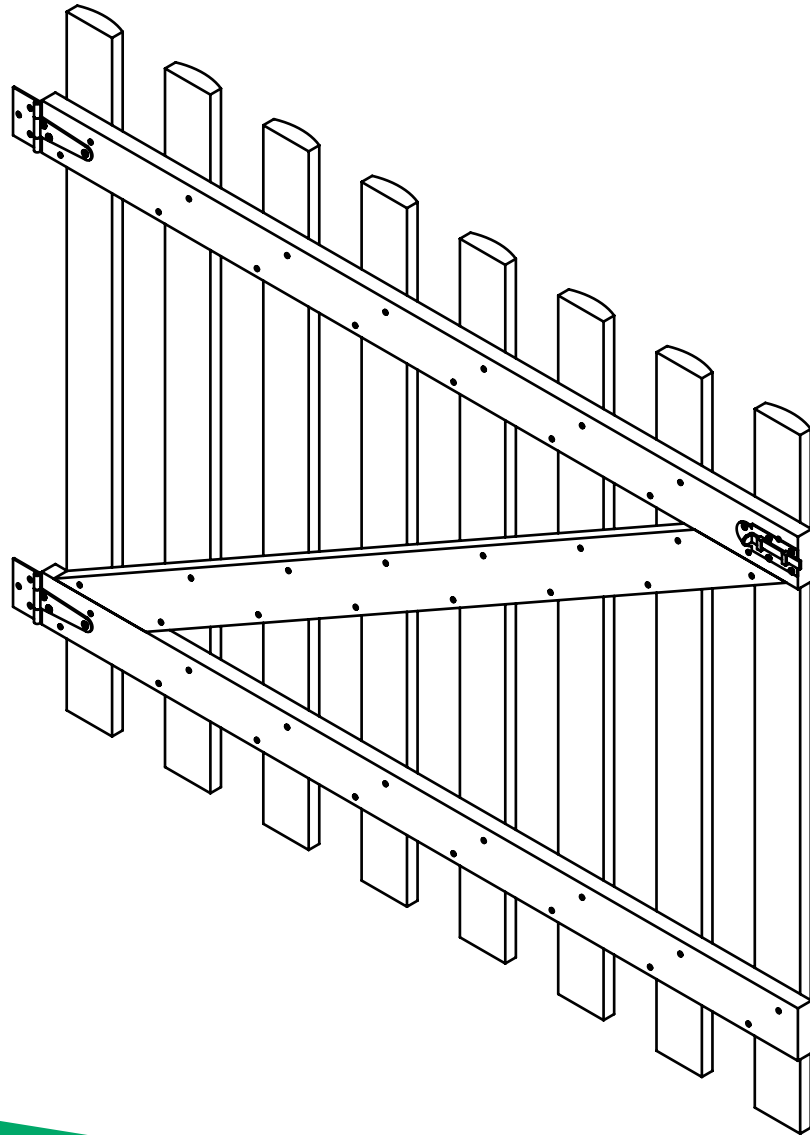


Gate



forest-style
ENJOY YOUR GARDEN

DÉCLARATION DE GARANTIE

Pour profiter pleinement de la garantie de votre produit, RDV sur

www.Cerland.com

Rubrique déclaration de garantie



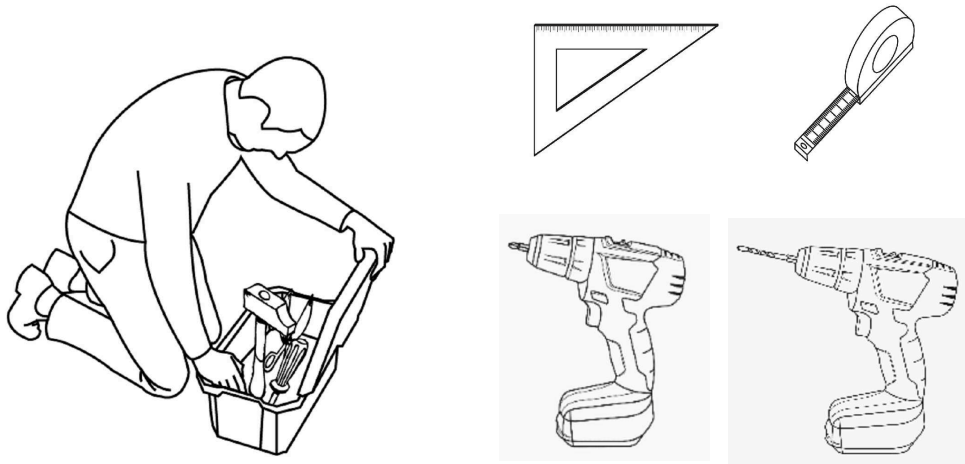
Conseils d'expert



Assistance technique
gratuite et rapide
Remplacement composants
pendant la période de garantie



Avantages exclusifs
Beneficier d'infos en
avant premiere



?

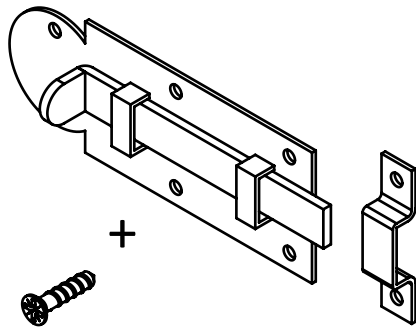


www.forest-style.com

Blister ref. 270

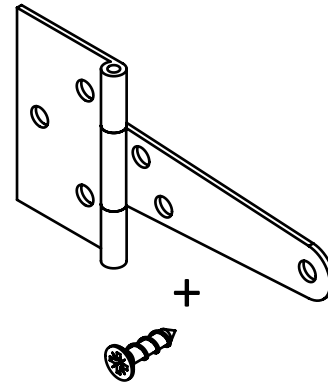
V01

latch (x1) + screws \varnothing 3x16 mm (x8)



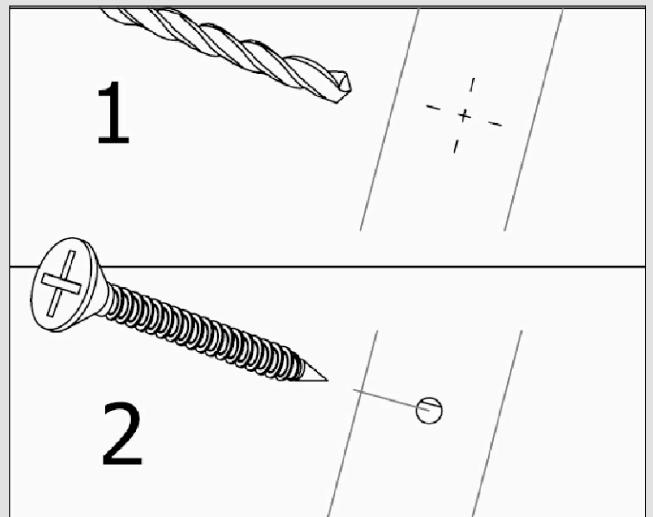
V02

hinges (x2) + screws \varnothing 4x16 mm (x6)

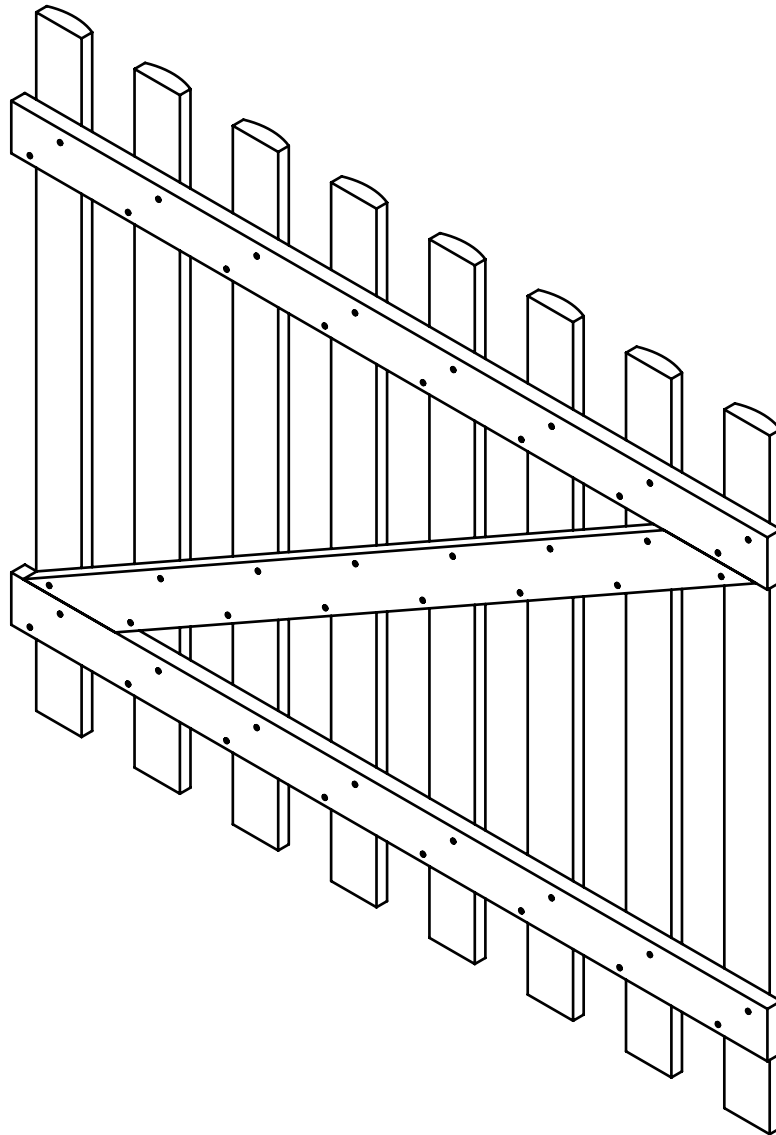


Pré-perçage / Pre-drilling / Vorbohren/ Perforacion previa

\varnothing Vis / \varnothing Screw / \varnothing schraube / \varnothing Tornillo	\varnothing Percage/ \varnothing Drilling / \varnothing Bohrung/ \varnothing Perforacion
\varnothing 3 (V01)	\varnothing 2
\varnothing 4 (V02)	\varnothing 3

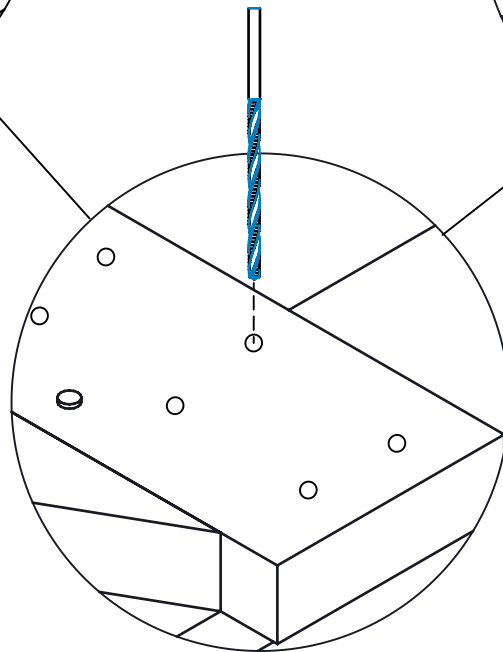
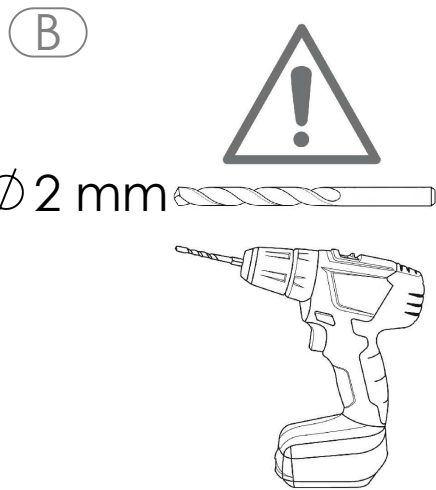
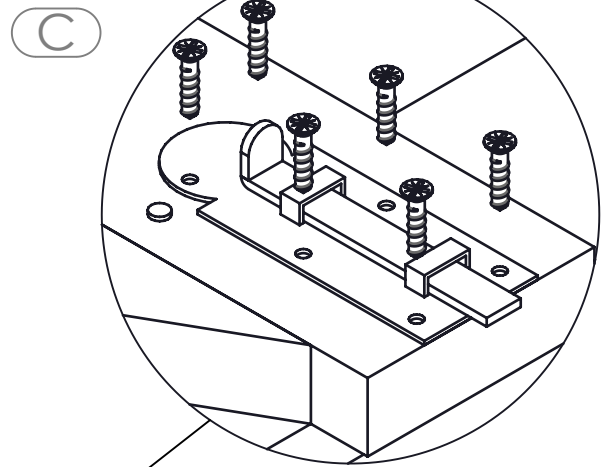
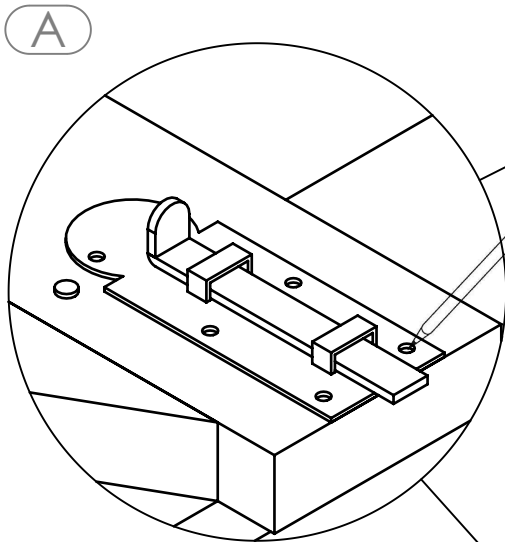
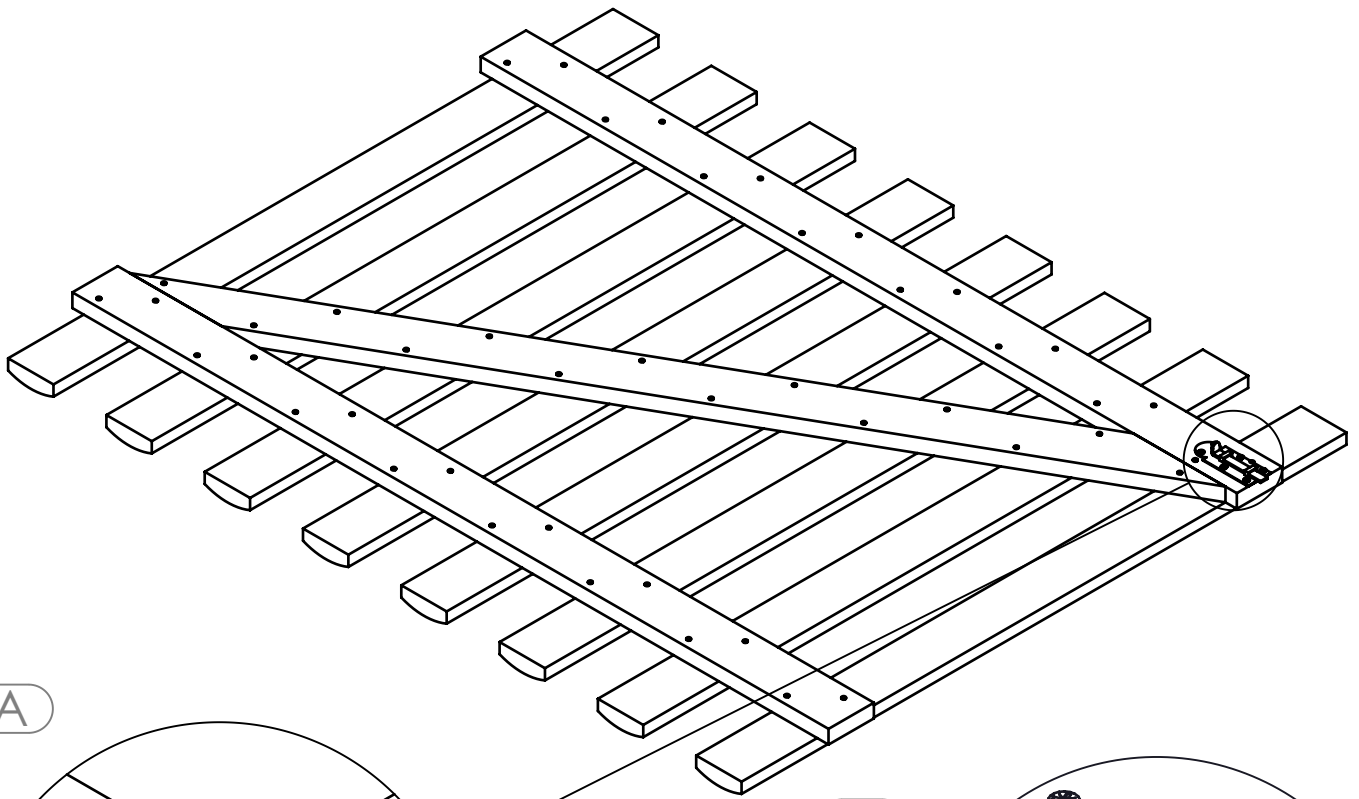


M01



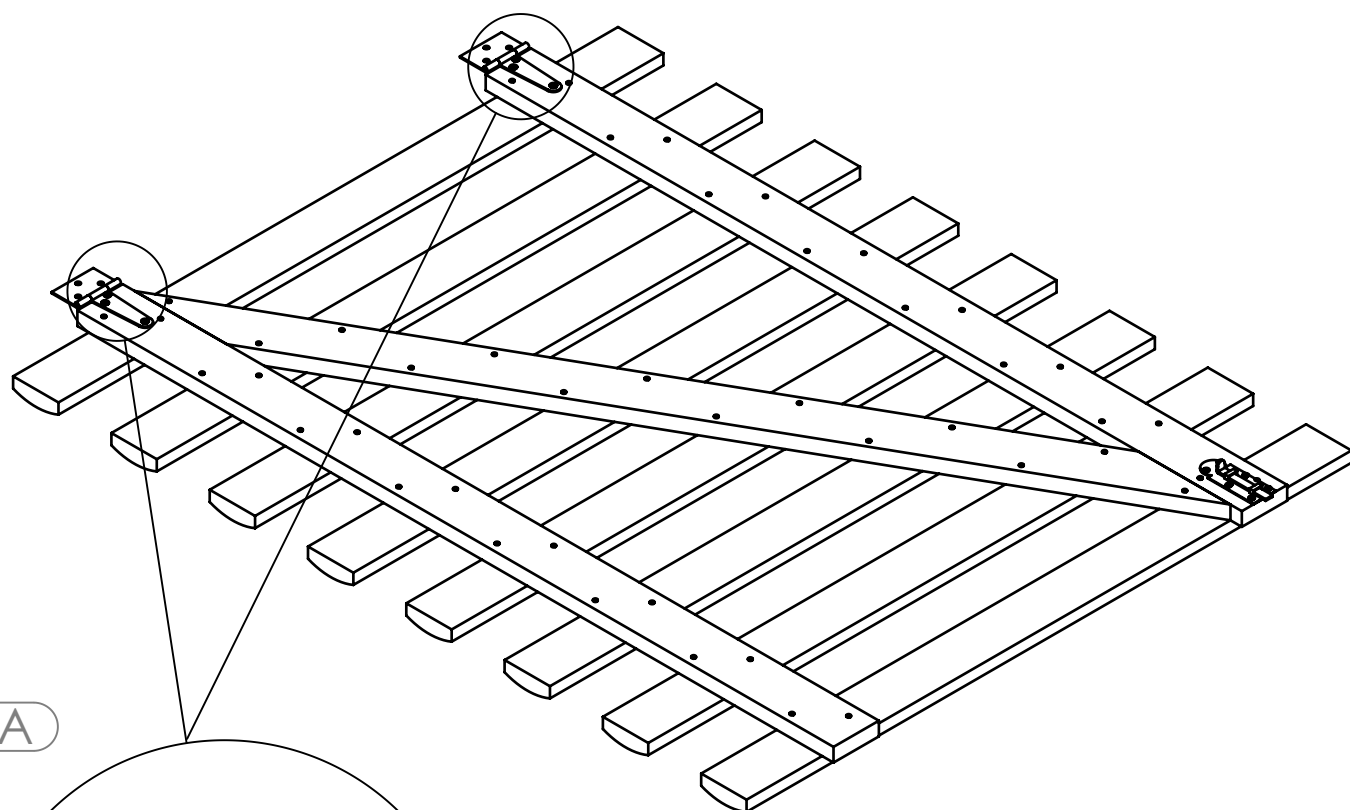
x1

1A-C/2

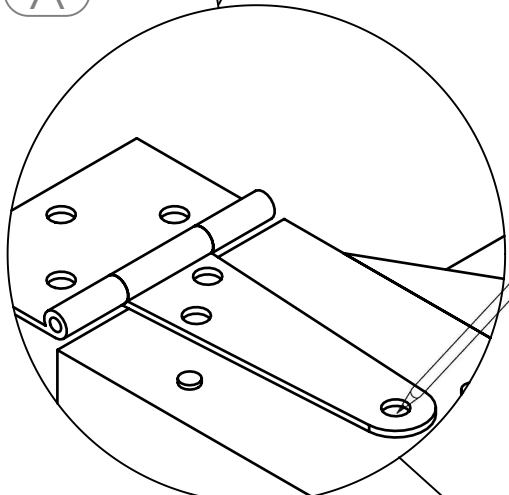


No.	Description	Qty
M01	Gate	1
V01	Latch + screws $\varnothing 3 \times 16$ mm (x6)	1

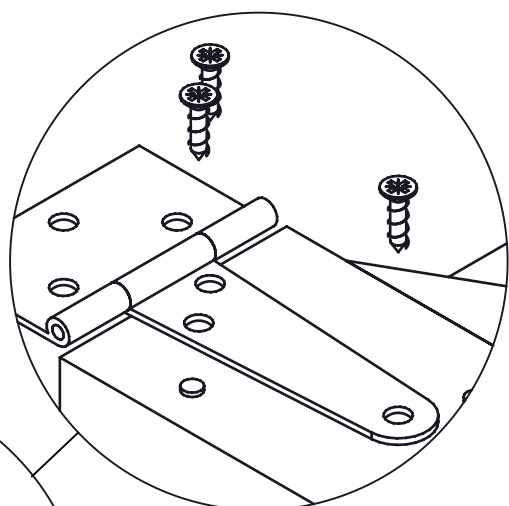
2A-C/2



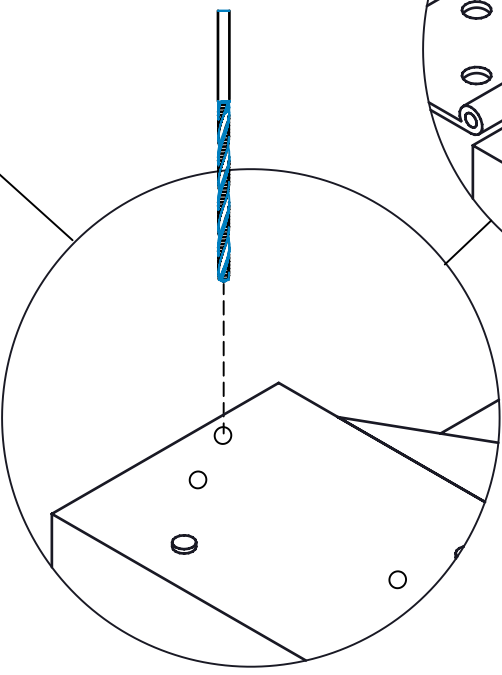
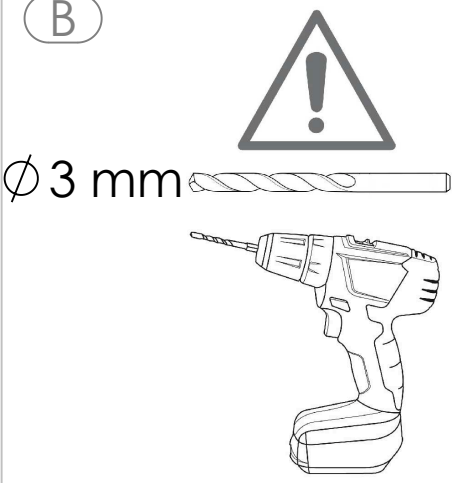
A



C



B



x2

No.	Description	Qty
V02	hinges (x2) + screws $\varnothing 4 \times 16$ mm (x6)	1



www.forest-style.com

