

NOTICE D'INSTALLATION à conserver

KIT 4 SPOTS MEUBLE à encastrer

Réf. : 0852 (3000 K) - Type : D65H11

Réf. : 0853 (4000 K) - Type : D65H11

SPOT LED
2,3 W - 24 Vdc



Ne convient pas pour l'éclairage d'accentuation

Ce produit contient des sources lumineuses de classe d'efficacité énergétique F.



IP20 locaux secs



ALIMENTATION LED
24 Vdc 15 W max.



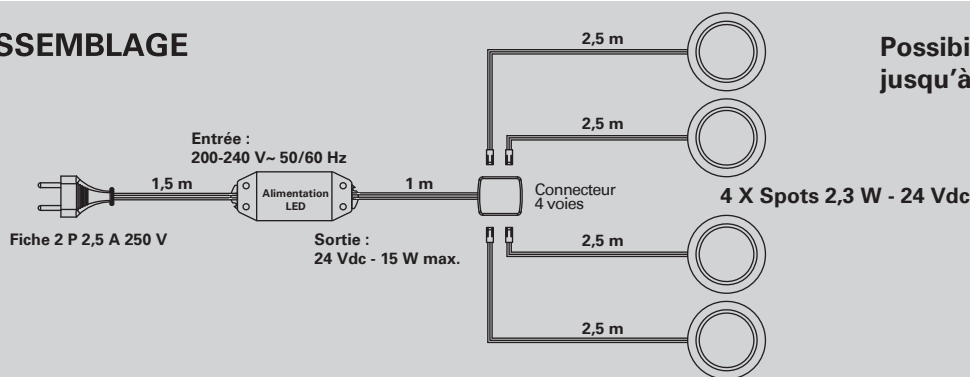
Entrée : 200-240 V~ 50/60 Hz
Sortie : 24 Vdc - 15 W max.



Non utilisable sur variateur de lumière externe

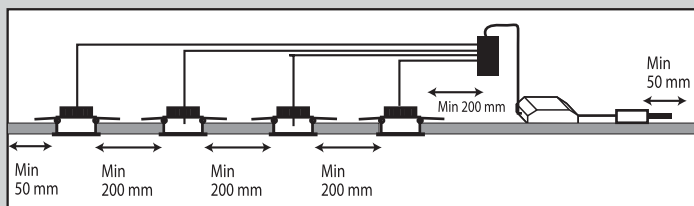
Toutes les opérations indiquées ci-dessous doivent être effectuées hors tension
L'installation doit être réalisée par une personne qualifiée.

PRINCIPE D'ASSEMBLAGE



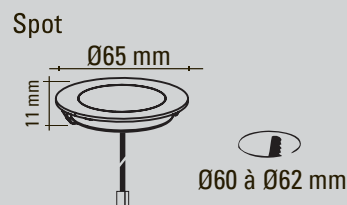
Possibilité de connecter jusqu'à 4 spots.

IMPLANTATION GEOMETRIQUE



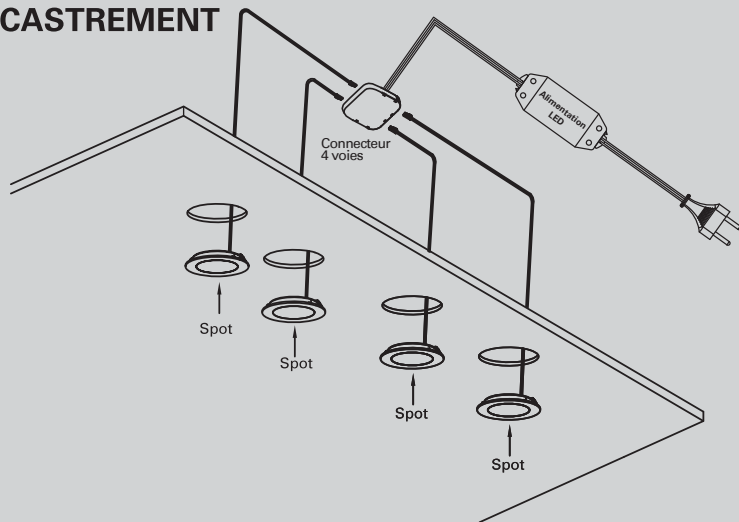
1

PERCAGE



2

3 ENCASTREMENT



4 RACCORDEMENT

Connecter la fiche 2P 2,5 A - 250 V à une prise de courant du réseau d'alimentation.

AVERTISSEMENTS ET CONSIGNES DE SECURITE

- La ligne d'alimentation doit être protégée par un dispositif de protection des circuits conformément aux règles d'installation des luminaires de classe II de la norme NF C 15-100
- Séparer les lignes d'alimentation réseau (230 V~) des fils du secondaire alimentant les spots. Pas de chevauchement, pas de croisement et une distance d' au moins 10 cm est obligatoire cf. le guide d'installation des produits en basse tension UTE C15-559.
- Si le câble ou le cordon extérieur souple de ce luminaire est endommagé, il doit être remplacé exclusivement par le fabricant ou son agent de maintenance ou toute personne de qualification équivalente, cela afin d'éviter tout risque.

- Les sources lumineuses LED contenues dans ce luminaire peuvent être remplacées par l'utilisateur.

- L'alimentation contenue dans ce luminaire ne peut être remplacée que par le fabricant ou son agent de maintenance ou une personne de qualification équivalente.

- Produit soumis à la directive DEEE. Il ne doit pas être jeté en poubelle domestique mais rapporté à un centre agréé pour le retraitement des déchets électriques et électroniques



FR

Ces luminaires, leurs accessoires se recyclent



Points de collecte sur www.quefairedemesdechets.fr
Privilégiez la réparation ou le don de votre appareil !