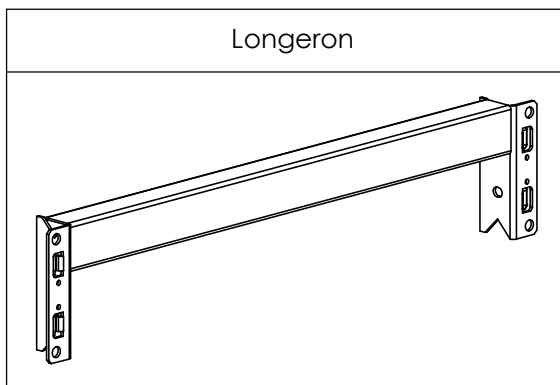
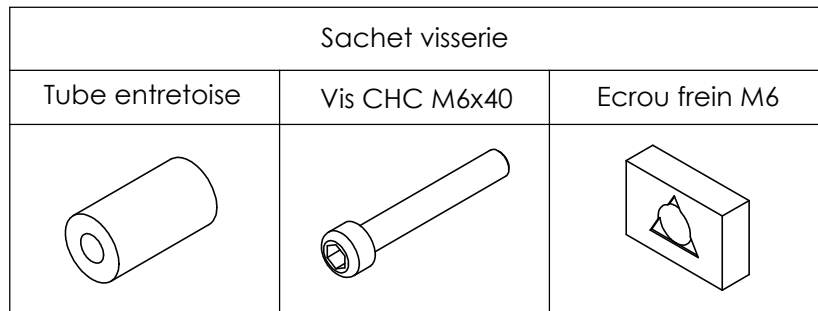
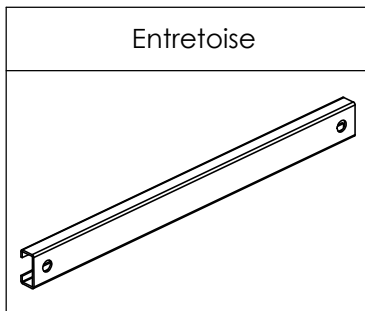
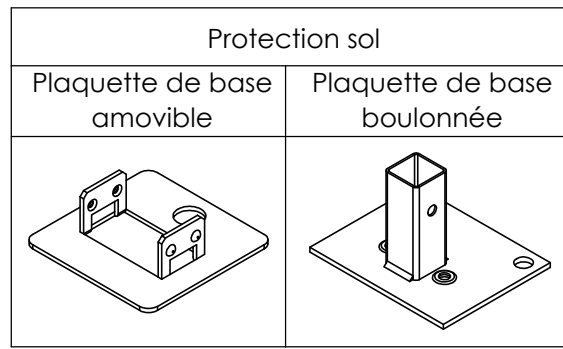
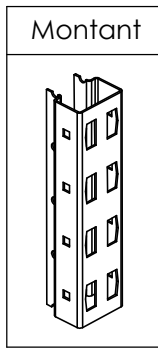


Composants :

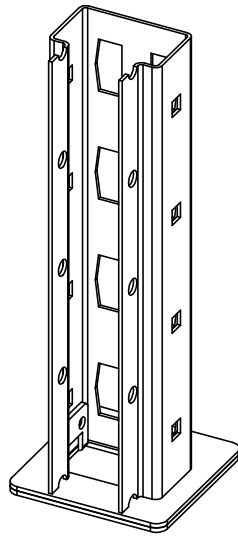


Outils :

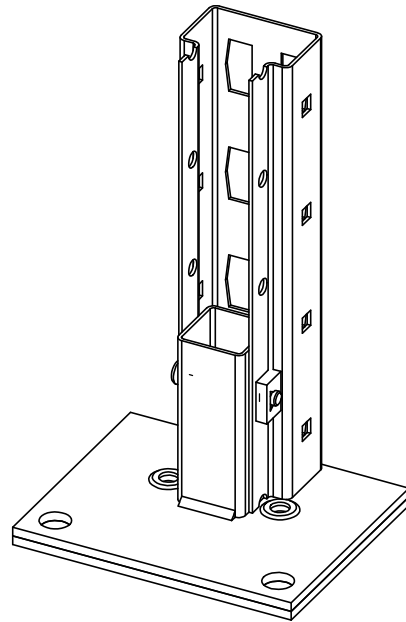
Personnes :



Etape 1: Mise en place des protections au sol

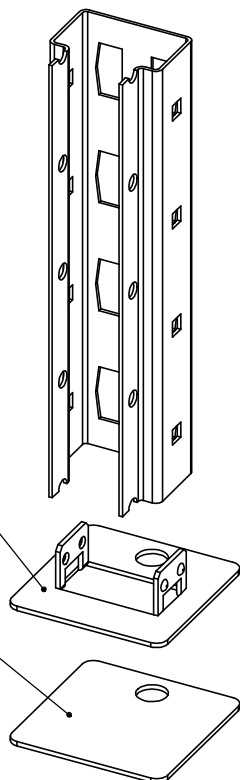


OU



Plaquette de base amovible

Plaquette de calage (optionnel)

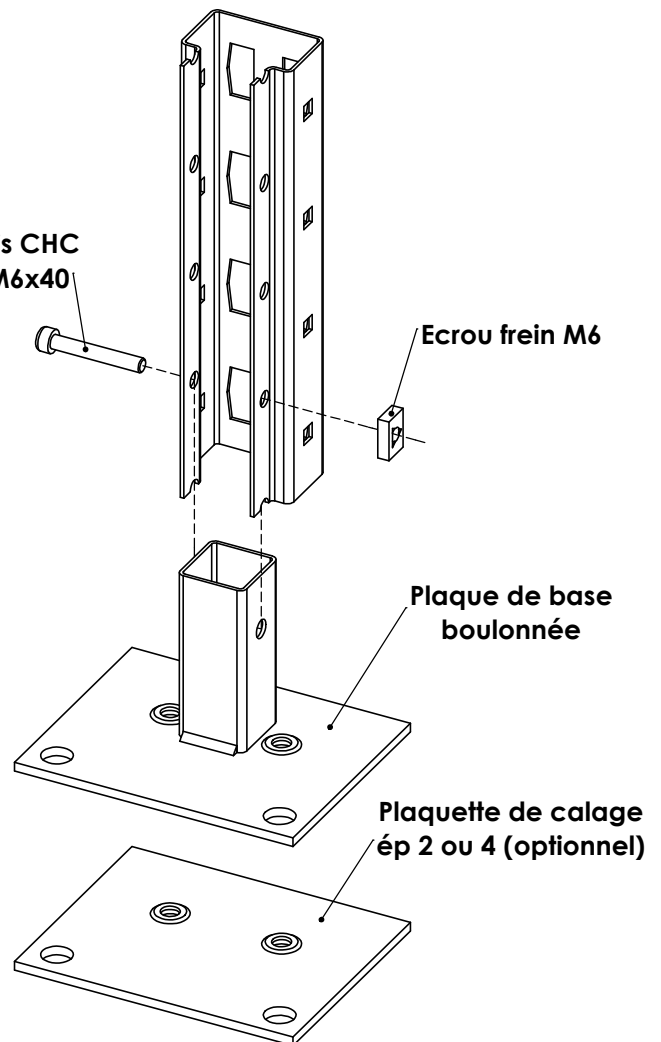


Vis CHC M6x40

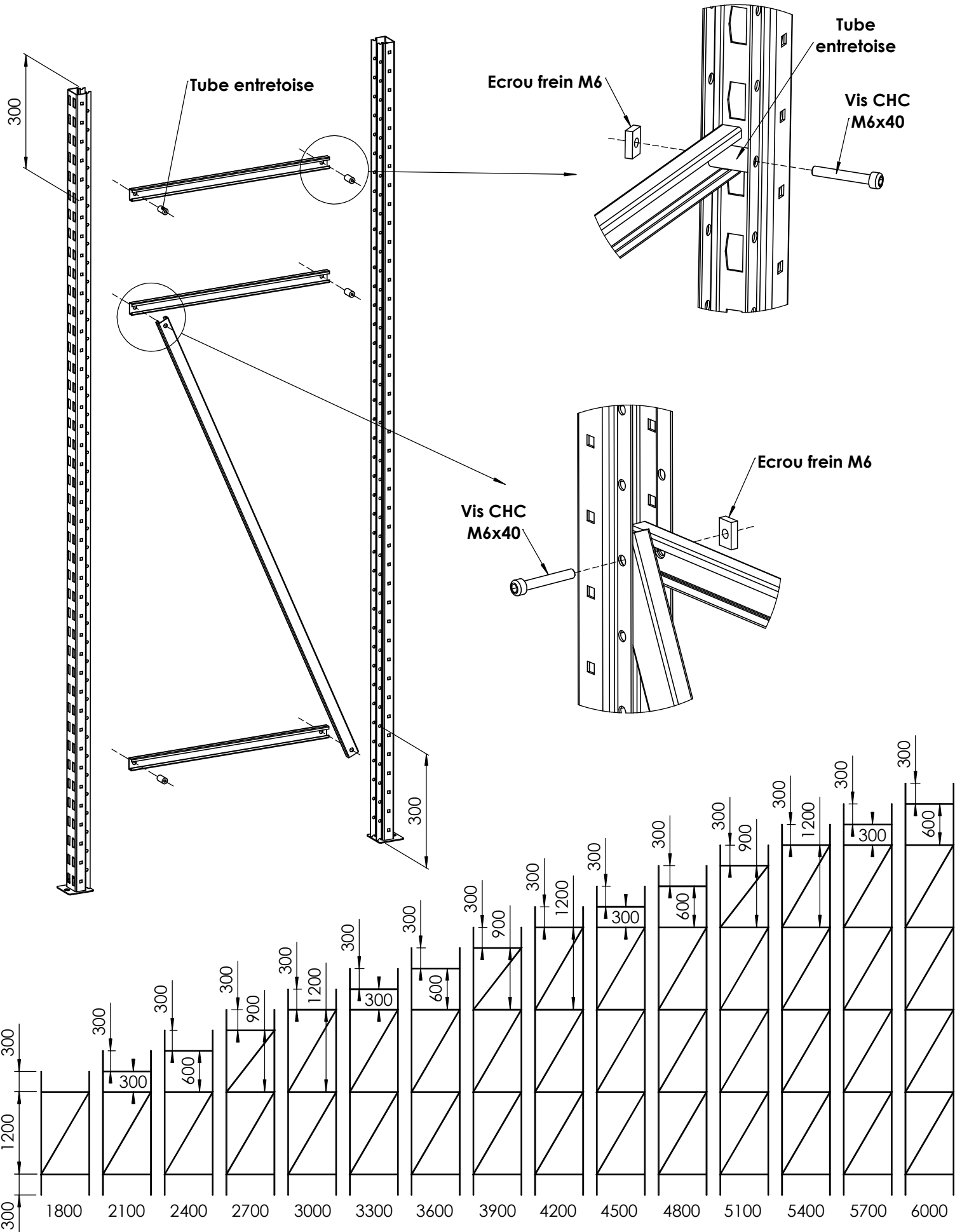
Ecrou frein M6

Plaque de base boulonnée

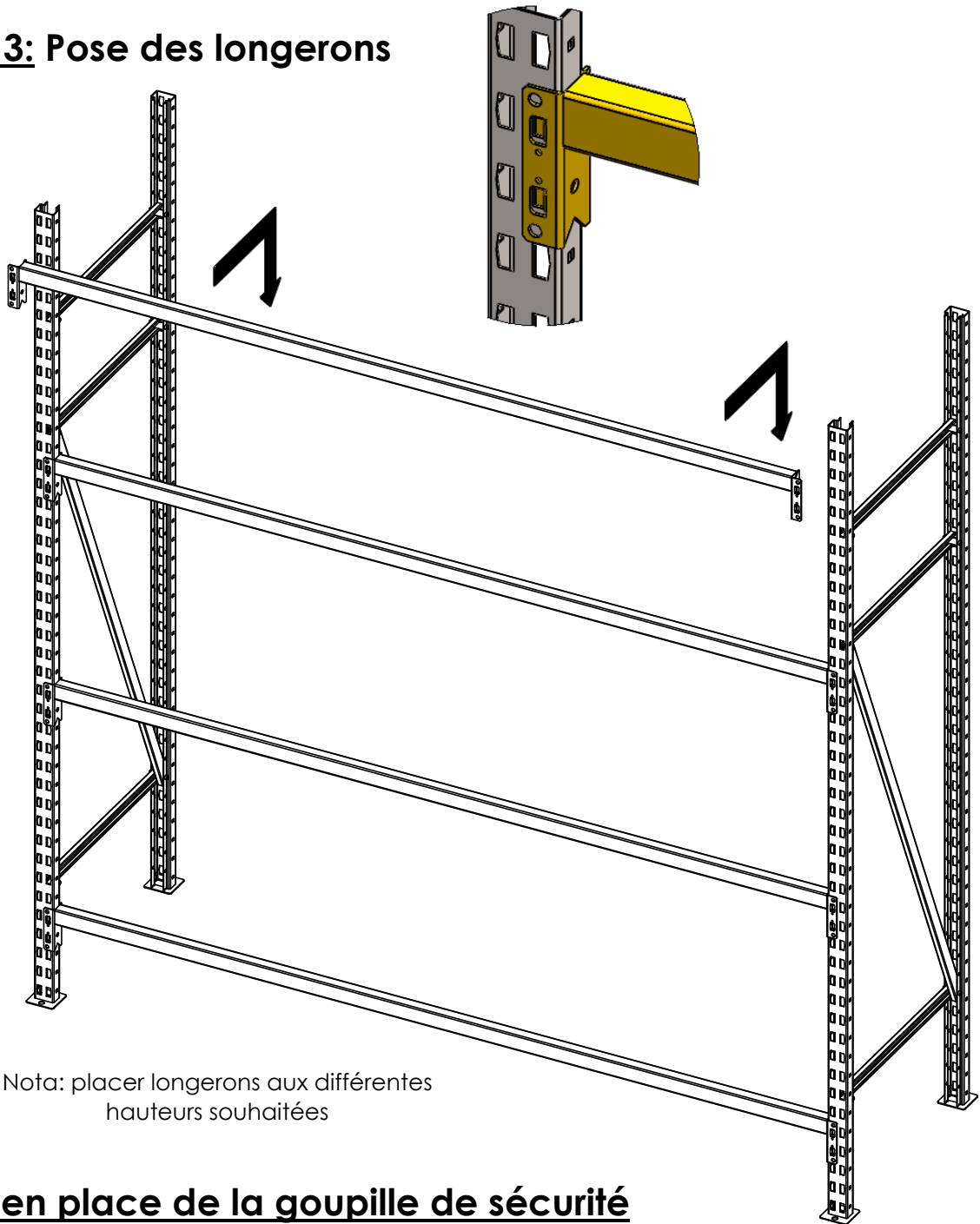
Plaquette de calage ép 2 ou 4 (optionnel)



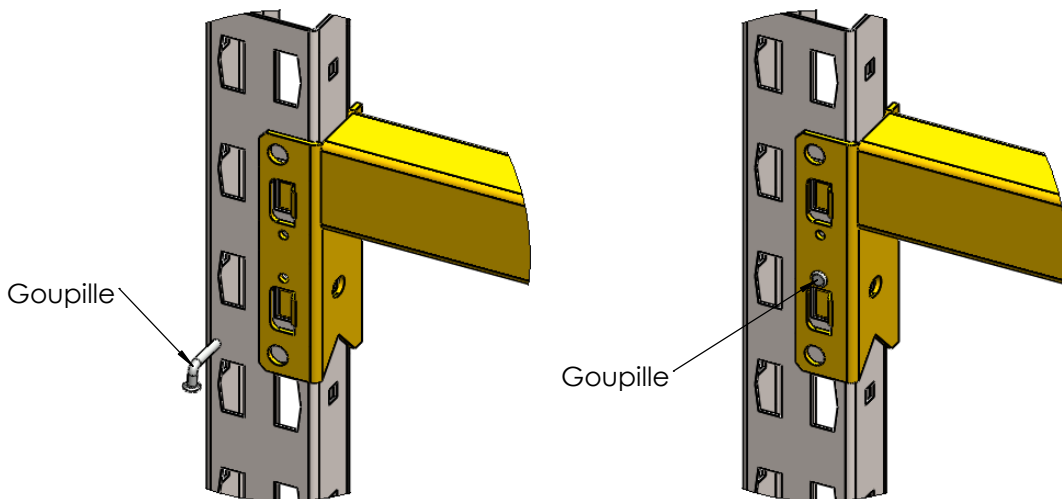
Etape 2: Habillage des échelles



Etape 3: Pose des longerons



Mise en place de la goupille de sécurité



Etape 4: Baie suivante (installation identique)

